

PROTOCOLO GERAL  
nº 64621.013965/2022-51



ASSUNTO  
DISPENSA

MINISTÉRIO DA DEFESA  
EXÉRCITO BRASILEIRO  
CMNE - 7ª RM  
PARQUE REGIONAL DE MANUTENÇÃO/7  
(Pq R MB/7ª RM/1947)  
PARQUE DE MANUTENÇÃO BATALHA DE CASA FORTE

**SEÇÃO DE AQUISIÇÕES, LICITAÇÕES E CONTRATOS**

**INTERESSADO:** PARQUE REGIONAL DE MANUTENÇÃO/7

**ASSUNTO:** AQUISIÇÃO DE CAIXA D'ÁGUA

**ANEXOS:** 01 PROCESSO COM 46 (QUARENTA E SEIS) FOLHAS

**MOVIMENTO DO PROCESSO**

DESTINO	DATA	DESTINO	DATA
1 SUP DOC	2022	20	
2		21	
3		22	
4		23	
5		24	
6		25	
7		26	
8		27	
9		28	
10		29	
11		30	
12		31	
13		32	
14		33	
15		34	
16		35	
17		36	
18		37	
19		38	



**MINISTÉRIO DA DEFESA  
EXÉRCITO BRASILEIRO  
CMNE - 7º RM  
PARQUE REGIONAL DE MANUTENÇÃO/7  
(Pq R MB/7º RM/1947)  
PARQUE DE MANUTENÇÃO BATALHA DE CASA FORTE**

Número da Unidade Protocolizadora: 64621

**TERMO DE ABERTURA DE VOLUME**

Aos 20 (vinte) dias do mês de maio do ano de 2022, procedemos o Abertura do processo nº 64621.013965/2022-51, que se inicia com a folha nº 01 (um) e que para constar, eu, Isaias Barbosa de Oliveira Júnior – 1º Ten/ Chefe da Seção de Aquisições, Licitações e Contratos, subscrevo e assino.

  
**ISAIAS BARBOSA DE OLIVEIRA JÚNIOR – 1º TEN**  
Chefe da Seção de Aquisições, licitações e Contratos

MINISTÉRIO DA DEFESA  
EXÉRCITO BRASILEIRO  
CMNE - 7º RM  
PARQUE REGIONAL DE MANUTENÇÃO/7  
(Pq R MB/7º RM/1947)  
PARQUE DE MANUTENÇÃO BATALHA DE CASA FORTE



Número da Unidade Protocolizadora: 64621

**CONFERIDO**

Processo autuado sob o nº 64621.013965/2022-51, que trata da aquisição de Caixa D'água, constituído inicialmente com 46 (quarenta e seis) folhas, devidamente numeradas e rubricadas:

- a) Parte de Requisição (Fl. 03);
- b) Despacho do OD (Fl. 04);
- c) Justificativa de Aquisição (Fl. 05);
- d) Relatório de Pesquisa de Preços (Fl. 06 e 07);
- e) Orçamentos (Fl. 08 a 11);
- f) Mapa Comparativo (Fl. 12);
- g) Justificativa da Dispensa (Fl. 13);
- h) Certidões da Empresa (Fl. 14 a 17);
- i) Contrato Social (Fl. 18 a 40);
- j) Nota de Crédito (Fl. 41);
- k) Declaração de não fracionamento da despesa (Fl. 42);
- l) Declaração para efeitos de despesas (Fl. 43);
- m) Nota de empenho (Fl. 44 e 45) e
- n) Despacho do OD ao Suporte (Fl. 46);

Recife-PE, 23 de maio de 2022

**ISAIAS BARBOSA DE OLIVEIRA JÚNIOR – 1º TEN**  
Chefe da Seção de Aquisições, licitações e Contratos

“A Casa Forte da Manutenção”



MINISTÉRIO DA DEFESA  
EXÉRCITO BRASILEIRO  
CMNE - 7ª RM  
PARQUE REGIONAL DE MANUTENÇÃO/7  
(Pq R MB - 7ª RM/1947)  
PARQUE DE MANUTENÇÃO BATALHA DE CASA FORTE

Parte Requisitória Nº 116/22 – ALMOX

Recife, 20 de maio de 2022.

Do Encarregado do Setor de Almoxarifado  
Ao Sr Ordenador de Despesas do PqRMnt/7  
Assunto: (X) Mat ( ) Mat Perm ( ) Sv

Modalidade da aquisição:  
( ) Participante (x) Dispensa  
( ) Adesão ( ) Inexigibilidade

Nos termos contidos no Art. 13 da IG 12-02, solicito providências junto ao Ordenador de Despesas do Pq R Mnt/7, no sentido de aprovar a aquisição do material abaixo discriminado:

EMPRESA: FORTLEV INDUSTRIA E COMERCIO DE PLASTICOS LTDA  
CNPJ: 10.921.911/0003-77  
RAZÃO SOCIAL: FORTLEV INDUSTRIA E COMERCIO DE PLASTICOS LTDA

Item	SI	Nomenclatura	Und	Qnt	Valor Unitário	Valor Total
1	24	CAIXA D'ÁGUA PE FORTLEV 500 L	Und	2	R\$ 215,94	R\$ 431,88
<b>VALOR TOTAL</b>						<b>R\$ 431,88</b>

*Francisco Lopes dos Santos*  
FRANCISCO LOPES DOS SANTOS – 1º Sgt  
Resp/ pelo Chefe do Almoxarifado

*Lucas Amaral de Souza*  
LUCAS AMARAL DE SOUZA – Cap.  
Fiscal Administrativo

**DESPACHO DO OD:**

1. Aprovo a aquisição do material constante nesta Parte Requisitória, determinando a abertura do processo administrativo correspondente (DISPENSA);
2. O referido material destina-se ao Pq R Mnt/7;
3. Modalidade de Empenho: ORDINÁRIO;
4. Autorizo empregar o crédito disponível na UG 160200;
5. NC Número: 2022NC005239/ DGO de 07 ABR 2022.

EV	ESF	PTRES	FONTE	ND	UGR	PI
300063	1	171460	0100000000	339030	160073	13DAFUNADOM

*Marcel Passos Zylberberg*  
MARCEL PASSOS ZYLBERBERG – TEN CEL  
Ordenador de Despesas do Pq R Mnt/7



**MINISTÉRIO DA DEFESA  
EXÉRCITO BRASILEIRO  
CMNE - 7ª RM/ 7ª DE  
PARQUE REGIONAL DE MANUTENÇÃO/7  
(Pq R MB/7ª RM/1947)  
PARQUE DE MANUTENÇÃO BATALHA DE CASA FORTE**

**DESPACHO DO ORDENADOR DE DESPESAS**

1. Autorizo o início dos procedimentos necessários a Dispensa de Licitação para a aquisição dos itens que constam na Parte Requisitória nº 116/22 – Almoxx, de 20 de maio de 2022.
2. A Seção de Aquisições, Licitações e Contratos adote as providências cabíveis de acordo com as normas em vigor.
3. Conforme prescreve o Art. 38 da Lei 8.666, de 21 de junho de 1993.

Recife, 20 de Maio de 2022.

**MARCEL PASSOS ZYLBERBERG – Ten Cel**  
Ordenador de Despesas do PqRMnt/7



MINISTÉRIO DA DEFESA  
EXÉRCITO BRASILEIRO  
CMNE - 7ª RM  
PARQUE REGIONAL DE MANUTENÇÃO/7  
(Pq R MB/7ª RM/1947)  
PARQUE DE MANUTENÇÃO BATALHA DE CASA FORTE



Número da Unidade Protocolizadora: 64621

**Assunto:** Aquisição de caixa d'água  
**Interessado:** Parque Regional de Manutenção/7

**JUSTIFICATIVA DA AQUISIÇÃO**

A necessidade de aquisição de caixas d'água de 500 L constante nesse processo se dá devido ao uso delas em área do Parque Regional de Manutenção/7, evitando assim o desabastecimento de água.

Recife-PE, 20 de maio de 2022.

  
MARCEL PASSOS ZYLBERG - TEN CEL  
Ordenador de Despesas do Pq R Mnt/7

**"A Casa Forte da Manutenção"**



MINISTÉRIO DA DEFESA  
EXÉRCITO BRASILEIRO  
CMNE – 7ª RM  
PARQUE REGIONAL DE MANUTENÇÃO/7  
(Pg R MB/7ª RM/1947)  
**PARQUE DE MANUTENÇÃO BATALHA DE CASA FORTE**

**RELATÓRIO DE PESQUISA DE PREÇOS**

O presente relatório é resultado da pesquisa de preços abaixo discriminada em cumprimento ao determinado na Lei nº 8.666/93 e demais dispositivos legais, em conformidade com a Instrução Normativa nº 73/2020 – SEGES/ME.

**1. OBJETO:** Aquisição de caixa d'água 500 L.

**PERÍODO DE REALIZAÇÃO:** 20 Maio 22.

**METODOLOGIA APLICADA:** o valor de referência foi aferido por meio de

( ) Média ( ) Mediana (x) Menor Preço ( ) Outra: \_\_\_\_\_

- A metodologia aplicada (menor preço) deve-se por tratar-se de aquisição de material via processo de adesão.

**FONTES DE PESQUISA**

Foi realizada a pesquisa de preços utilizando os seguintes parâmetros, observado o art. 5º da IN 73/2020 – SEGES/ME:

( ) I - Painel de Preços (<http://paineldeprecos.planejamento.gov.br>);

- Não utilizado por não terem sido encontrados processos de compra passíveis de comparação em qualidade e dimensionamento que atendessem as necessidades conforme o objeto da pesquisa.

(X) II - aquisições e contratações similares de outros entes públicos, firmadas no período de até 1 (um) ano anterior à data de divulgação do instrumento convocatório;

Objeto	Fornecedor (Nome e CNPJ)	Local de pesquisa (Endereço Completo)	Data/hora de acesso	Preço Unit. (em R\$)
CAIXA D'ÁGUA PE FORTLEV 500 L	MGS Brasil – CNPJ: 25.329.901/0001 -52	Pregão 99/2021 UASG 153164 Endereço da empresa: Rua do Comércio, 855, Sala Terreo – Centro, Taquaruçu do Sul, RS – CEP: 98410-000, Fone: (55) 3739-1017	20/05/2022 (18:31 h)	221,75
	Licitare – CNPJ 18.641.075/0001 -17	Pregão 9/2021 UASG 160082 Endereço da empresa:	20/05/2022 (09:23 h)	219,98



		Rua do Comércio, 1055 – Sala, Centro, Taquaruçu do Sul, RS – CEP: 98410-000, Fone: (55) 3739-1206	
--	--	---	--

( ) III - dados de pesquisa publicada em mídia especializada, de sítios eletrônicos especializados ou de domínio amplo, desde que atualizados no momento da pesquisa e compreendidos no intervalo de até 6 (seis) meses de antecedência da data de divulgação do instrumento convocatório, contendo a data e hora de acesso:

- Não utilizado como fonte de consulta.

( ) IV - pesquisa direta com fornecedores, mediante solicitação formal de cotação, desde que os orçamentos considerados estejam compreendidos no intervalo de até 6 (seis) meses de antecedência da data de divulgação do instrumento convocatório:

Objeto	Fornecedor (Nome e CNPJ)	Local de pesquisa (Endereço Completo)	Data/hora de acesso	Preço Unit. (em R\$)
CAIXA D'ÁGUA PE FORTLEV 500 L.	Fortlev – CNPJ: 10.921.911/0003 -77	Endereço da empresa: Rodovia BR-101 Sul 2303, Distrito Industrial Santo Estevão, Cabo de Santo Agostinho, PE – CEP: 54503-010, Fone: (81) 3878-1310	20/05/2022 (18:31 h)	215,94

( ) Outros Critérios: \_\_\_\_\_

## 5. ANÁLISE DA PESQUISA

Após análise detalhada dos preços obtidos, eliminadas as discrepâncias, priorizou-se pelos incisos II e IV, onde chegou-se ao seguinte valor:

<b>Empresa: Fortlev, CNPJ: 10.921.911/0003-77</b>	
Item	Preço de Referência (R\$)
CAIXA D'ÁGUA PE FORTLEV 500 L.	215,94

6. ANEXOS: A documentação comprobatória contendo 05 (cinco) folhas que compõem a pesquisa de preços, segue anexa a este relatório.

Recife, PE, 20 de maio de 2022.

  
FRANCISCO LOPES DOS SANTOS – 1º Sgt  
RESPONSÁVEL PELA PESQUISA

**AO**  
**COMANDO DO EXERCITO - PARQUE REGIONAL DE MANUTENCAO/7**  
 Recife/PE  
 CNPJ: 00.394.452/0506-23

**Att.: 1º Sgt Lopes**  
almox.parque7@gmail.com  
 (81) 99661-7284

**Assunto: PROPOSTA COMERCIAL**

Prezados Senhores,

A empresa **FORTLEV INDÚSTRIA E COMÉRCIO DE PLÁSTICOS LTDA**, inscrita no CNPJ sob o nº **10.921.911/0003-77**, sito a Rodovia BR 101 Sul 2303, Distrito Industrial Santo Agostinho – CEP 54.503-010, apresenta proposta comercial, de acordo com as condições a seguir:

**I – PROPOSTA COMERCIAL**

ITEM	MATERIAL	FIGURA	UND	QTD	R\$ UNIT	R\$ TOTAL
1	- CAIXA PE FORTLEV 500 L. (Código: 2010005)		UND	2	R\$ 215,94	R\$ 431,88
<b>TOTAL GERAL</b>						<b>R\$ 431,88</b>

(Quatrocentos e trinta e um reais e oitenta e oito centavos)

**OBS.:** (1) Frete Rodoviário – CIF – (posto em obra)  
 (2) Não incluso transportes alternativos (balsa/trem/navio/avião) estes são de responsabilidade do cliente.

**II – PRAZO DE VALIDADE:**

30 (trinta) dias, corridos da data de sua apresentação.

**III – PRAZO DE GARANTIA DOS PRODUTOS:**

Prazo de garantia dos produtos é de 60 (sessenta) meses, contra defeito de fabricação.

**IV – PRAZO DE ENTREGA DOS PRODUTOS:**

30 (trinta) dias, contados a partir do envio da Autorização de Fornecimento/Nota de empenho.

**V – LOCAL DE ENTREGA DOS PRODUTOS:**

Av. Dezanete de Agosto, 784 - Casa Forte, Recife - PE, CEP: 52060-590

**Bahia I**

Rua II, Quadra H, caixa postal 114, Polígono Comercial | BA  
 CEP 42800-978  
 (71) 2201-3990

**Bahia II**

Via Acaú, s/n, Polo Petroquímico Camaçari | BA  
 CEP 42310-420  
 (71) 3201-3990

**Espírito Santo**

Rua 7, Quadra XV, Lote 1, 120 - Chão II Serra | ES  
 CEP: 29188-059  
 (27) 3121-6700

**Goiás**

Vista VP-55, Gamboa 10, Anáhuaz-2-9, Distrito Agroindustrial de Anáhuaz - Anáhuaz | GO - CEP: 75122-170  
 tel: (62) 3705-4900

**Pernambuco**

Rod. BR 101 Sul, Km 9A, 4 - 3303, CMC Industrial II, Estreito - Cabo de Santo Agostinho | PE  
 CEP: 54503-010  
 (81) 3479 1370

**Santa Catarina**

Rod. BR 101, Km 64,7 s/n, Galpão 1, Corvelo Araruama | SC - CEP 89245-009  
 (47) 3801-6200

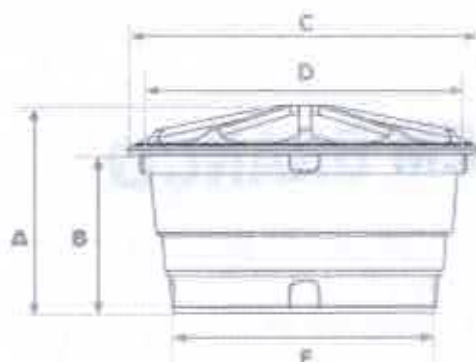
**São Paulo**

Rua Tenente Gasparodini, Rodrigues de Almeida (Nimador), nº 205, Distrito Ind. Alfredo Rolo - Itaboraí | SP  
 CEP: 13025-426  
 (11) 3406-9100

**VI – FORMA DE PAGAMENTO:**

Depósito Bancário

Cabo de Santo Agostinho/PE, 02 de maio de 2022

**FORTLEV INDÚSTRIA E COMÉRCIO DE PLÁSTICOS LTDA****CNPJ: 10.921.911/0003-77 - DENISE C S PEREIRA - Telefone: (27)2122-9906****CAIXA DE POLIETILENO ABERTA****DIMENSÕES:**

- A** Altura com tampa
- B** Altura sem tampa
- C** Diâmetro com tampa
- D** Diâmetro sem tampa
- E** Diâmetro da base

Capacidade em litros	Dimensões em metros				
	A	B	C	D	E
100	0,51	0,47	0,75	0,73	0,54
150	0,55	0,43	0,86	0,87	0,61
250	0,68	0,53	1,00	0,98	0,74
310	0,69	0,54	1,05	1,04	0,75
500	0,72	0,58	1,24	1,22	0,93
750	0,86	0,72	1,37	1,35	1,00
1.000	0,97	0,76	1,52	1,51	1,16
1.500	1,05	0,83	1,77	1,75	1,43
2.000	1,10	0,90	1,89	1,88	1,55
3.000	1,49	1,21	2,28	2,22	1,72
5.000*	2,00	1,63	2,45	2,37	1,85
7.500*	2,12	1,81	2,79	2,70	2,24
10.000*	2,57	2,03	2,95	2,92	2,41
15.000*	3,13	2,62	3,17	3,13	2,67

Dimensões aproximadas.

\* Modelos de 5.000 a 15.000 litros já vêm preparados com furo para instalação de um Adaptador (Flange) de 60mm x 2" na saída.

**Bahia I**Rua H, Quadra H, caixa postal 116, Póloplast Camaçari | BA  
CEP: 42800-970  
(71) 3201-3990**Bahia II**Via Acafé, s/n, Polo Poliplastico Camaçari | BA  
CEP: 42810-420  
(71) 3201-3990**Espírito Santo**Rua 7, Quadra BV, Lote 1, 120 - Cód II Serra | ES  
CEP: 29169-062  
(27) 2121-6700**Goias**Rua YP 95, Quadra 10, Anelito 2-R, Distrito Agrícola/Industrial de Anelito - Anelito | GO - CEP: 75132-120  
tel: (62) 5205-4900**Fernandópolis**Rua BR 101 Sul, Km 96, A, 2303, Distrito Industrial de Estação, Cabo de Santo Agostinho | PE  
CEP: 54203-010  
(81) 3676 1310**Santa Catarina**Rua BR 101, Km 94, 7 s/n, Galpão 1, Covada Anjoquin | SC - CEP: 89245-000  
(47) 3801-5200**São Paulo**Rua Torquato Gusmão, Rodrigues de Almeida (Vesentini), n° 783, Distrito Ind. Affonso Rato - Itoliba | SP  
CEP: 13255-425  
(11) 3408-6100



Município de Pôrto Alegre  
 Prefeitura Municipal  
 Avenida Itália km 10  
 Caixa Postal 91040-900  
 Pôrto Alegre - RS

**Programa Eletrônico de Licitação**  
**RESULTADO PARA FORNECEDOR**

<b>Item:</b> 02.023.833.0001-09 - TONAL COMPLETO EM BRANCO	<b>Unidade de Fornecimento:</b> Unidade	<b>Quantidade:</b> 122	<b>Critério de Valor (V):</b> R\$ 109,4700	<b>Valor Unitário:</b> R\$ 13,7700	<b>Valor Global:</b> R\$ 1.680,0000
<b>Total do Fornecedor:</b>					
<b>Item:</b> 02.023.833.0001-11 - 2.4.4.0001 CONSTRUÇÕES BRANCO	<b>Unidade de Fornecimento:</b> Unidade	<b>Quantidade:</b> 1220	<b>Critério de Valor (V):</b> R\$ 12,0000	<b>Valor Unitário:</b> R\$ 1,2000	<b>Valor Global:</b> R\$ 1.464,0000

<b>Item:</b> 02.023.833.0001-11 - 2.4.4.0001 CONSTRUÇÕES BRANCO	<b>Unidade de Fornecimento:</b> Unidade	<b>Quantidade:</b> 1220	<b>Critério de Valor (V):</b> R\$ 12,0000	<b>Valor Unitário:</b> R\$ 1,2000	<b>Valor Global:</b> R\$ 1.464,0000
<b>Item:</b> 02.023.833.0001-11 - 2.4.4.0001 CONSTRUÇÕES BRANCO	<b>Unidade de Fornecimento:</b> Unidade	<b>Quantidade:</b> 1220	<b>Critério de Valor (V):</b> R\$ 12,0000	<b>Valor Unitário:</b> R\$ 1,2000	<b>Valor Global:</b> R\$ 1.464,0000
<b>Item:</b> 02.023.833.0001-11 - 2.4.4.0001 CONSTRUÇÕES BRANCO	<b>Unidade de Fornecimento:</b> Unidade	<b>Quantidade:</b> 1220	<b>Critério de Valor (V):</b> R\$ 12,0000	<b>Valor Unitário:</b> R\$ 1,2000	<b>Valor Global:</b> R\$ 1.464,0000
<b>Item:</b> 02.023.833.0001-11 - 2.4.4.0001 CONSTRUÇÕES BRANCO	<b>Unidade de Fornecimento:</b> Unidade	<b>Quantidade:</b> 1220	<b>Critério de Valor (V):</b> R\$ 12,0000	<b>Valor Unitário:</b> R\$ 1,2000	<b>Valor Global:</b> R\$ 1.464,0000

**EM BRANCO**

<b>Item:</b> 02.023.833.0001-11 - 2.4.4.0001 CONSTRUÇÕES BRANCO	<b>Unidade de Fornecimento:</b> Unidade	<b>Quantidade:</b> 1220	<b>Critério de Valor (V):</b> R\$ 12,0000	<b>Valor Unitário:</b> R\$ 1,2000	<b>Valor Global:</b> R\$ 1.464,0000
<b>Total do Fornecedor:</b>					

<b>Item:</b> 02.023.833.0001-11 - 2.4.4.0001 CONSTRUÇÕES BRANCO	<b>Unidade de Fornecimento:</b> Unidade	<b>Quantidade:</b> 1220	<b>Critério de Valor (V):</b> R\$ 12,0000	<b>Valor Unitário:</b> R\$ 1,2000	<b>Valor Global:</b> R\$ 1.464,0000
<b>Total do Fornecedor:</b>					

<b>Item:</b> 02.023.833.0001-11 - 2.4.4.0001 CONSTRUÇÕES BRANCO	<b>Unidade de Fornecimento:</b> Unidade	<b>Quantidade:</b> 1220	<b>Critério de Valor (V):</b> R\$ 12,0000	<b>Valor Unitário:</b> R\$ 1,2000	<b>Valor Global:</b> R\$ 1.464,0000
<b>Total do Fornecedor:</b>					

<b>Item:</b> 02.023.833.0001-11 - 2.4.4.0001 CONSTRUÇÕES BRANCO	<b>Unidade de Fornecimento:</b> Unidade	<b>Quantidade:</b> 1220	<b>Critério de Valor (V):</b> R\$ 12,0000	<b>Valor Unitário:</b> R\$ 1,2000	<b>Valor Global:</b> R\$ 1.464,0000
<b>Total do Fornecedor:</b>					

PREGÃO ELETRÔNICO



MINISTÉRIO DE EDUCAÇÃO  
Universidade Federal de Santa Maria

Pregão Eletrônico Nº 00999/2011(SRF)

RESULTADO POR FORNECEDOR

03.097.316/0001-80 - HENRI KUMMER & CIA LTDA

Item	Descrição	Unidade de Fornecimento	Quantidade	Critério de Valor (%)	Valor Unitário	Valor Global
10	SACHE	Pacote 1000.00 UN	2	R\$ 100,0000	R\$ 69,0000	R\$ 130,0000
	Marca: TECNOSSE Fabricante: TECNOSSE Modelo / Versão: TECNOSSE					
	Descrição Detalhada do Objeto Ofertado: PRÓCOLES MASTER: Época de planta, Telo 4m, Cão (m²/m²): 30 e 60 - Formato: Cilíndrico Tipo: Plástico (embalagem única). Modelo preciso, deve ser totalmente à prova de vazamentos e formação de vapor lateral e a todo o tempo. Manter estado original por 12 meses. Lata Clássica 6. Marca de referência: Tecnosse - validade mínima de 18 meses, a contar da data de entrega da mercadoria.					
18	Adubo animal	Quilograma	14000	R\$ 5,3000	R\$ 4,9700	R\$ 69.680,0000
	Marca: PRATINI Fabricante: PRATINI Modelo / Versão: PRATINI					
	Descrição Detalhada do Objeto Ofertado: Adubo granulado de uso agrícola em sac (1.200 Kg), Fosforo Monoéster (MAP), com garantia mínima de 45% de P205 e 16% de N.					
24	Fazeta	Quilograma	1900	R\$ 6,4000	R\$ 3,0500	R\$ 12.200,0000
	Marca: TRES TENTOS Fabricante: TRES TENTOS Modelo / Versão: TRES TENTOS					
	Descrição Detalhada do Objeto Ofertado: Pacote de sementes com no mínimo 40% de pureza bruta para 1000 kg.					
26	Unidade	Unidade	12000	R\$ 4,7000	R\$ 1,0000	R\$ 15.600,0000
	Marca: HD PLUS Fabricante: HD PLUS Modelo / Versão: HD PLUS					
	Descrição Detalhada do Objeto Ofertado: Nylon preto 60cm x 100cm para a utilização em aplicação de técnicas em sala de aula. Fabricado a partir de material de 15% de estirado no tecido.					



Item	Descrição	Unidade	Quantidade	Valor Unitário	Valor Global	
70	Fertilizante NPK	Unidade	60	R\$ 203,0000	R\$ 12.180,0000	
	Marca: TRES TENTOS Fabricante: TRES TENTOS Modelo / Versão: TRES TENTOS					
	Descrição Detalhada do Objeto Ofertado: Fertilizante NPK em pó, granulometria média, para aplicação em solo, com pH corrigido de 6,0 a 7,0 e condutividade elétrica (CE) de 0,2 a 0,4 mS/cm. Embalagem a vácuo em 60kg.					
<b>Total do Fornecedor:</b>					<b>R\$ 12.939,8000</b>	

29.329.901/0001-82 - HCR BRASIL DISTRIBUIDORA EIRELI

Item	Descrição	Unidade de Fornecimento	Quantidade	Critério de Valor (%)	Valor Unitário	Valor Global
46	Caixa d'água	Unidade	6	R\$ 202,9800	R\$ 202,9800	R\$ 1.214,9000
	Marca: BANCY Fabricante: BANCY Modelo / Versão: 011112					
	Descrição Detalhada do Objeto Ofertado: Caixa d'água material polietileno, capacidade de 100 litros, com tampa.					
47	Caixa d'água	Unidade	2	R\$ 517,0000	R\$ 396,5800	R\$ 793,1600
	Marca: BANCY Fabricante: BANCY Modelo / Versão: 012823					
	Descrição Detalhada do Objeto Ofertado: Caixa d'água material polietileno ou fibra de vidro, capacidade de 100 litros, com tampa.					
48	Caixa d'água	Unidade	2	R\$ 289,0000	R\$ 221,7200	R\$ 443,5000
	Marca: BANCY Fabricante: BANCY Modelo / Versão: 012815					
	Descrição Detalhada do Objeto Ofertado: Caixa d'água material polietileno ou fibra de vidro, capacidade 200 litros, com tampa.					
49	Caixa d'água	Unidade	2	R\$ 8.813,0000	R\$ 7.481,4000	R\$ 14.962,8000
	Marca: BANCY Fabricante: BANCY Modelo / Versão: 000620					
	Descrição Detalhada do Objeto Ofertado: Caixa de água em fibra de vidro reforçada de 20 litros, com tampa. Manter as normas de referência NBR 12210/99 - Resfriamento de ambiente refrigerado com fibra de vidro para água potável. Resfriamento e isolamento em espuma, NBR 7620 - Isolamento térmico de água fria.					
<b>Total do Fornecedor:</b>					<b>R\$ 17.214,3600</b>	

27.176.482/0001-91 - DOUGLAS CORDEIRO EIRELI

Item	Descrição	Unidade de Fornecimento	Quantidade	Critério de Valor (%)	Valor Unitário	Valor Global
52	Tela tipo cortina	Unidade	4	R\$ 1.800,0000	R\$ 1.215,0000	R\$ 4.860,0000
	Marca: EQUIPESCA Fabricante: EQUIPESCA Modelo / Versão: Cortina 1000					
	Descrição Detalhada do Objeto Ofertado: Tela de tela de sombreamento com 30 metros de comprimento e 2 metros de largura, fixação feita de plástico, no cor preta, 100% de sombreamento, fabricada com 100% algodão.					

MINISTÉRIO DA DEFESA  
EXERCITO BRASILEIRO  
CMME - 7º RM

PARQUE REGIONAL DE MANUTENÇÃO/7  
(Po R MB/7º RM/1947)

PARQUE DE MANUTENÇÃO BATALHA DE CASA FORTE

MAPA COMPARATIVO DE PREÇOS

EMPRESA	CNPJ
FORTLEV	10.921.311/0003-77
MGS BRASIL	25.329.901/0001-62
LICITARE	18.641.075/0001-17

ASSUNTO	Aquisição de caixa d'água 500 L		
PROCESSO Nº	116-2022		
ITEM	QTD	UNID	DESCRIÇÃO DO MATERIAL
01	2,00	Und	CAIXA D'AGUA PE FORTLEV 500 L

P. UNIT	P. TOTAL	FORTLEV	M.G.S.	LICITARE	MEJOR PREÇO
R\$ 215,94	R\$ 431,88	R\$ 215,94	R\$ 221,75	R\$ 218,98	FORTLEV
R\$ 431,88					

Conforme tabela acima, a(s) empresa(s) que obtiveram o menor preço, referente ao material relacionado, coritam discriminadas na coluna "MEJOR PREÇO".

Recile: 20 de maio de 2022

  
FRANCISCO LOPES DOS SANTOS, 1º Sgt.  
Resp/ pelo CHEFE DO ALMOXARIFADO



MINISTÉRIO DA DEFESA  
EXÉRCITO BRASILEIRO  
CMNE - 7ª RM/ 7ª DE  
PARQUE REGIONAL DE MANUTENÇÃO/7  
(Pg R MB/7ª RM/1947)  
PARQUE DE MANUTENÇÃO BATALHA DE CASA FORTE



Número da Unidade Protocolizadora: 64621

**Processo N° 64621.013965/2022-51**  
**Assunto:** Aquisição de Caixa D'água  
**Interessado:** Parque Regional de Manutenção/7

**ENQUADRAMENTO**

Reconheço que o processo n° 64621.013965/2022-51, está corretamente enquadrado no Art. 24, inciso II, da Lei n° 8.666/93, em sua atual redação, sendo portanto, **DISPENSÁVEL DE LICITAÇÃO**.

EM BRANCO

Recife/PE, 20 de Maio de 2022.

  
**MARCEL PASSOS ZYLBERBERG – Ten Cel**  
Ordenador de Despesas do PqRMnt/7



Ministério da Economia  
Secretaria Especial de Desburocratização, Gestão e Governo Digital  
Secretaria de Gestão

Sistema de Cadastramento Unificado de Fornecedores - SICAF

**Declaração**

Declaramos para os fins previstos na Lei nº 8.666, de 1993, conforme documentação registrada no SICAF, que a situação do fornecedor no momento é a seguinte:

**Dados do Fornecedor**

CNPJ: 10.921.911/0003-77 DUNS®: 944296973  
Razão Social: FORTLEV INDUSTRIA E COMERCIO DE PLASTICOS LTDA  
Nome Fantasia: FORTLEV  
Situação do Fornecedor: Credenciado Data de Vencimento do Cadastro: 24/06/2022  
Natureza Jurídica: SOCIEDADE EMPRESÁRIA LIMITADA  
MEI: Não  
Porte da Empresa: Demais

EM BRANCO

**Ocorrências e Impedimentos**

Ocorrência: Nada Consta  
Impedimento de Licitar: Nada Consta  
Ocorrências Impeditivas indiretas: Nada Consta  
Vínculo com "Serviço Público": Nada Consta

**Níveis cadastrados:**

**I - Credenciamento**

**II - Habilitação Jurídica**

**III - Regularidade Fiscal e Trabalhista Federal**

Receita Federal e PGFN	Validade:	27/08/2022
FGTS	Validade:	04/06/2022
Trabalhista ( <a href="http://www.tst.jus.br/certidao">http://www.tst.jus.br/certidao</a> )	Validade:	07/11/2022

**IV - Regularidade Fiscal Estadual/Distrital e Municipal**

Receita Estadual/Distrital	Validade:	20/06/2022
Receita Municipal	Validade:	17/06/2022

**VI - Qualificação Econômico-Financeira**

Validade: 31/05/2022

Emitido em: 20/05/2022 09:47

CPF: 073.659.444-20 Nome: ALEXSANDRO KLEITON MANOEL DA SILVA

Ass: \_\_\_\_\_

1 de 1



TRIBUNAL DE CONTAS DA UNIÃO



## Consulta Consolidada de Pessoa Jurídica

Este relatório tem por objetivo apresentar os resultados consolidados de consultas eletrônicas realizadas diretamente nos bancos de dados dos respectivos cadastros. A responsabilidade pela veracidade do resultado da consulta é do Órgão gestor de cada cadastro consultado. A informação relativa à razão social da Pessoa Jurídica é extraída do Cadastro Nacional da Pessoa Jurídica, mantido pela Receita Federal do Brasil.

Consulta realizada em: 20/05/2022 09:48:01

### Informações da Pessoa Jurídica:

Razão Social: FORTLEV INDUSTRIA E COMERCIO DE PLASTICOS LTDA  
CNPJ: 10.921.911/0003-77

### Resultados da Consulta Eletrônica:

Órgão Gestor: TCU  
Cadastro: Licitantes Inidôneos  
Resultado da consulta: Nada Consta

Para acessar a certidão original no portal do órgão gestor, clique [AQUI](#).

Órgão Gestor: CNJ  
Cadastro: CNIA - Cadastro Nacional de Condenações Cíveis por Ato de Improbidade Administrativa e Inelegibilidade  
Resultado da consulta: Sistema do CNJ está indisponível

Para acessar a certidão original no portal do órgão gestor, clique [AQUI](#).

Órgão Gestor: Portal da Transparência  
Cadastro: Cadastro Nacional de Empresas Inidôneas e Suspensas  
Resultado da consulta: Nada Consta

Para acessar a certidão original no portal do órgão gestor, clique [AQUI](#).

Órgão Gestor: Portal da Transparência  
Cadastro: CNEP - Cadastro Nacional de Empresas Punidas  
Resultado da consulta: Nada Consta

Para acessar a certidão original no portal do órgão gestor, clique [AQUI](#).

Obs: A consulta consolidada de pessoa jurídica visa atender aos princípios de simplificação e



# Improbidade Administrativa e Inelegibilidade



## Certidão Negativa

Certifico que nesta data (20/05/2022 às 09:50) **NÃO CONSTA** no Cadastro Nacional de Condenações Cíveis por Ato de Improbidade Administrativa e Inelegibilidade registros de condenação com trânsito em julgado ou sanção ativa quanto ao CNPJ nº 10.921.911/0003-77.

A condenação por atos de improbidade administrativa não implica automático e necessário reconhecimento da inelegibilidade do condenado.

Para consultas sobre inelegibilidade acesse portal do TSE em <http://divulgacontas.tse.jus.br/>

Esta certidão é expedida gratuitamente. Sua autenticidade pode ser por meio do número de controle 6287.8E7A.BB54.4002 no seguinte endereço: [https://www.cnj.jus.br/improbidade\\_adm/autenticar\\_certidao.php](https://www.cnj.jus.br/improbidade_adm/autenticar_certidao.php)

Data e hora da consulta: 20/05/2022 09:48:37  
Usuário: 07365944420

**Cadastro Informativo de Créditos Não-Quitados - CADIN**

<b>CPF/CNPJ:</b> 10921911	<b>Título:</b> FORTLEV INDUSTRIA E COMERCIO DE PLASTICOS LTD	<b>Situação:</b> Adimplente	<b>Total de Registros:</b> 0 Há até 30 dias: Há mais de 30 dias:
------------------------------	---	--------------------------------	--

Código	Credor	Data/Hora de inclusão
--------	--------	-----------------------

EM BRANCO

\* Registros incluídos há até 30 dias.

FORTLEV INDÚSTRIA E COMÉRCIO DE PLÁSTICOS LTDA  
ALTERAÇÃO E CONSOLIDAÇÃO CONTRATUAL Nº 28  
CNPJ/MF: 10.921.911/0001-05 – NIRE: 29.2.03313938



Pelo presente Instrumento os abaixo assinados:

**FRANCISCO DE ASSIS TORRES**, brasileiro, casado sob o regime de comunhão parcial de bens, empresário, residente e domiciliado à Av. Estudante José Júlio de Souza, nº 610, APTO – 1.001- Praia de Itapoã – CEP: 29.101-830, Vila Velha – ES, portador da carteira de identidade nº. 680.136-SSP/ES emitida em 03/02/1984 e CPF/MF nº. 872.827.987-53, filho de Bival Torres e Maria Rita Reco Torres, nasceu em 14/06/1966 no município de Linhares – ES; e,

**ANTÔNIO CARLOS TORRES**, brasileiro, casado sob o regime de comunhão parcial de bens, comerciante, residente e domiciliado à Rua Elvira Neves Loyola, n.º 35, Ilha do Frade, CEP: 29.057-060, Vitória – ES, portador da carteira de identidade n.º 464.889-SPC/ES emitida em 07/04/1979 e CPF/MF n.º 652.302.057-68, filho de Bival Torres e Maria Rita Reco Torres, nasceu em 01/08/1961 no município de Linhares – ES.

**CARLOS VITOR TORRES**, brasileiro, casado sob o regime de separação total de bens, empresário, residente e domiciliado à Rua Carlos Nicoletti Madeira, nº 60, Barro Vermelho, CEP: 29057-520, Vitória, ES, portador da carteira de identidade n.º 2.046.292-SSP/ES emitida em 20/11/2002, inscrito no CPF/MF nº 106.114.657-01, filho de Antônio Carlos Torres e Juliene Maria Sartori Torres, nasceu em 22/02/1986 no município de Vitória – ES;

**MARLLON MAYKOW TORRES**, brasileiro, casado sob o regime de separação total de bens, com pacto antenupcial lavrado no cartório de registro civil e tabelionato do distrito de Goiabeiras, registrado no livro 302, folha(s) 121/121, empresário, residente e domiciliado à rua Carlos Nicoletti Madeira, nº 60, Barro Vermelho, CEP: 29057-520, Vitória, ES, portador da carteira de identidade nº 2.138.294-SSP/ES emitida em 22/07/2004, inscrito no CPF/MF nº 057.973.807-81, filho de Antônio Carlos Torres e Juliene Maria Sartori Torres, nasceu em 10/10/1987 no município de Vitória – ES;

**RODRIGO TORRES ROSI**, brasileiro, casado sob regime de separação total de bens, com pacto antenupcial lavrado no cartório de registro civil e tabelionato do distrito de Goiabeiras, registrado no livro B-094, folha 28, empresário, residente e domiciliado à rua Constante Sodré, nº 1313, Torre A, APT 2201, Praia do Canto, CEP 29055-420, Vitória, ES, portador da carteira de identidade n.º 2.138.472-SSP/ES emitida em 04/03/2004, inscrito no CPF/MF n.º 119.177.357-

Req 81200000633938

Página 1

Junta Comercial do Estado da Bahia

09/05/2022

Certifico o Registro sob o nº 98188978 em 09/05/2022

Protocolo 226100855 de 04/05/2022

Nome da empresa FORTLEV INDÚSTRIA E COMÉRCIO DE PLÁSTICOS LTDA NIRE 29203313938

Este documento pode ser verificado em <http://regin.juceb.ba.gov.br/AUTENTICACAODOCUMENTOS/AUTENTICACAO.aspx>

Chancela 124985141214147

Esta cópia foi autenticada digitalmente e assinada em 09/05/2022

por Tiana Regila M G de Araújo - Secretária-Geral



FORTLEV INDÚSTRIA E COMÉRCIO DE PLÁSTICOS LTDA  
ALTERAÇÃO E CONSOLIDAÇÃO CONTRATUAL Nº 28  
CNPJ/MF: 10.921.911/0001-05 – NIRE: 29.2.03313938

40, filho de Dorval Rosi Filho e Maria Aparecida Torres, nasceu em 08/05/1988 no município de Vitória – ES.

Únicos sócios da sociedade limitada de nome empresarial **FORTLEV INDÚSTRIA E COMERCIO DE PLÁSTICOS LTDA**, registrada legalmente por contrato social devidamente arquivado na Junta Comercial do Estado da Bahia, sob NIRE nº 29203313938, com sede Via Axial, S/N, Polo Industrial de Camaçari, BA, CEP 42.816-010, devidamente inscrita no Cadastro Nacional de Pessoa Jurídica/MF sob o nº 10.921.911/0001-05. Resolvem, de comum acordo, **alterar e consolidar** o Contrato Social, nos termos da Lei nº 10.406/2002:

**I – Alteração da Cláusula 3ª – Constituição de Filial**

Os sócios deliberam neste ato, por abrir a **FILIAL 09**, localizada na Via Axial, s/n, Polo Industrial de Camaçari - CEP: 42816-010, Camaçari/BA.

Adotara em seu objeto social, somente a atividade de "Montagem e instalação em construções", com destaque para o CNAE conforme abaixo;

CNAE 4329-1/99 – Outras obras de instalações em construção não especificadas anteriormente.

**CONSOLIDAÇÃO DO CONTRATO SOCIAL**

Por fim, em vista as alterações listadas acima, resolvem os sócios, de pleno e comum acordo, renumerar as cláusulas contratuais e consolidar o contrato social da Sociedade, o qual já refletindo as alterações acima, passará a vigorar com a seguinte redação:

**CONTRATO SOCIAL DA  
FORTLEV INDÚSTRIA E COMÉRCIO DE PLÁSTICOS LTDA.**

Req 81200000633938

Página 2

Junta Comercial do Estado da Bahia

09/05/2022

Certifico o Registro sob o nº 98188978 em 09/05/2022

Protocolo 226100855 de 04/05/2022

Nome da empresa FORTLEV INDUSTRIA E COMERCIO DE PLASTICOS LTDA NIRE 29203313938

Este documento pode ser verificado em <http://regln.juceb.ba.gov.br/AUTENTICACAODOCUMENTOS/AUTENTICACAO.aspx>

Chancela 124985141214147

Esta cópia foi autenticada digitalmente e assinada em 09/05/2022

por Tiana Regila M G de Araújo - Secretária-Geral



FORTLEV INDÚSTRIA E COMÉRCIO DE PLÁSTICOS LTDA  
ALTERAÇÃO E CONSOLIDAÇÃO CONTRATUAL Nº 28  
CNPJ/MF: 10.921.911/0001-05 – NIRE: 29.2.03313938

1007-SAC  
20



1061146701-CARLOS VITOR TORRES: 11917735-40-FRIBRIGO TORRES: 05175180781-MARLLON MAYKOW TORRES: 5230205788-ANTONIO CARLOS TORRES: 1135967861-RIVALDO RERATO FERREIRA: 03838666660-LIITE PAULO GOMES GOMES: 45175527649-WEINER VIEIRA DE ARAUJO

**FRANCISCO DE ASSIS TORRES**, brasileiro, casado sob o regime de comunhão parcial de bens, empresário, residente e domiciliado à Av. Estudante José Julio de Souza, nº 610, APTO – 1.001- Praia de Itapoã – CEP: 29.101-830, Vila Velha – ES, portador da carteira de identidade nº. 680.136-SSP/ES emitida em 03/02/1984 e CPF/MF nº. 872.827.987-53, filho de Bival Torres e Maria Rita Reco Torres, nasceu em 14/06/1966 no município de Linhares – ES; e,

**ANTÔNIO CARLOS TORRES**, brasileiro, casado sob o regime de comunhão parcial de bens, comerciante, residente e domiciliado à Rua Elvira Neves Loyola, n.º 35, Ilha do Frade, CEP: 29.057-060, Vitória – ES, portador da carteira de identidade n.º 464.889-SPC/ES emitida em 07/04/1979 e CPF/MF n.º 652.302.057-68, filho de Bival Torres e Maria Rita Reco Torres, nasceu em 01/08/1961 no município de Linhares – ES.

**CARLOS VITOR TORRES**, brasileiro, casado sob o regime de separação total de bens, empresário, residente e domiciliado à Rua Carlos Nicoletti Madeira, nº 60, Barro Vermelho, CEP: 29.057-520, Vitória, ES, portador da carteira de identidade n.º 2.046.292-SSP/ES emitida em 20/11/2002, inscrito no CPF/MF nº 106.114.657-01, filho de Antônio Carlos Torres e Juliene Maria Sartori Torres, nasceu em 22/02/1986 no município de Vitória – ES;

**MARLLON MAYKOW TORRES**, brasileiro, casado sob o regime de separação total de bens, com pacto antenupcial lavrado no cartório de registro civil e tabelionato do distrito de Goiabeiras, registrado no livro 302, folha(s) 121/121, empresário, residente e domiciliado à Rua Carlos Nicoletti Madeira, nº 60, Barro Vermelho, CEP: 29.057-520, Vitória, ES, portador da carteira de identidade nº 2.138.294-SSP/ES emitida em 22/07/2004, inscrito no CPF/MF nº 057.973.807-81, filho de Antônio Carlos Torres e Juliene Maria Sartori Torres, nasceu em 10/10/1987 no município de Vitória – ES;

**RODRIGO TORRES ROSI**, brasileiro, casado sob o regime de separação total de bens, com pacto antenupcial lavrado no cartório de registro civil e tabelionato do distrito de Goiabeiras, registrado o livro B-094, folha 28, empresário, residente e domiciliado à Rua Constante Sodré, nº 1313, Torre A, APT 2201, Praia do Canto, CEP 29.055-420, Vitória, ES, portador da carteira de identidade n.º 2.138.472-SSP/ES emitida em 04/03/2004, inscrito no CPF/MF n.º 119.177.357-40, filho de Dorval Rosi Filho e Maria Aparecida Torres, nasceu em 08/05/1988 no município de Vitória – ES.

Req 81200000633938

Página 3

Junta Comercial do Estado da Bahia

09/05/2022

Certifico o Registro sob o nº 98188978 em 09/05/2022.

Protocolo 226100855 de 04/05/2022

Nome da empresa FORTLEV INDUSTRIA E COMERCIO DE PLASTICOS LTDA NIRE 29203313938

Este documento pode ser verificado em <http://regin.juceb.ba.gov.br/AUTENTICACAODOCUMENTOS/AUTENTICACAO.aspx>

Chancela 124985141214147

Esta cópia foi autenticada digitalmente e assinada em 09/05/2022

por Tiana Regilá M G de Araújo - Secretária-Geral





### CLÁUSULA 1ª – NOME EMPRESARIAL

A sociedade gira sob o nome empresarial **FORTLEV INDÚSTRIA E COMÉRCIO DE PLÁSTICOS LTDA**.

§ 1º. As atividades da sociedade foram iniciadas em 17/06/2009 e seu prazo de duração é indeterminado.

§ 2º. O nome empresarial será usado unicamente em negócios de interesse da sociedade.

### CLÁUSULA 2ª – OBJETO SOCIAL

O objeto social é compreendido pelas atividades de:

- Industrialização, comercialização e exportação de produtos em polietileno;
- Micronização, pigmentação e transformação de polietileno;
- Importação de máquinas e equipamentos para produção de polietileno;
- Industrialização, comercialização e exportação de produtos em fibra de vidro, PVC e Polipropileno;
- Fabricação de Ferramentas industriais para moldes, moldes, modelos e matrizes, partes, peças e acessórios; e
- Escritório de Apoio Administrativo;
- Reciclagem de materiais plásticos.

**Matriz e Filial 01** adotara as mesmas atividades do objeto social e as demais filiais adotarão seu objeto social independente.

### CLÁUSULA 3ª – SEDE E FILIAIS

**Matriz:** Com sua sede localizada no município de Camaçari, Estado da Bahia, na Via Axial, S/N, Bairro Polo Industrial de Camaçari, CEP: 42.816-010, inscrita no CNPJ/MF nº 10.921.911/0001-05 e NIRE nº 29.2.0331393-8; com destaque do capital social da ordem de **R\$ 713.478.521,00** (Setecentos e treze milhões, quatrocentos e setenta e oito mil, quinhentos e vinte e um reais).

FORTLEV INDÚSTRIA E COMÉRCIO DE PLÁSTICOS LTDA  
ALTERAÇÃO E CONSOLIDAÇÃO CONTRATUAL Nº 28  
CNPJ/MF: 10.921.911/0001-05 – NIRE: 29.2.03313938



**Filial 01:** localizada no município de Camaçari, Estado da Bahia, na Via Axial, S/N, Setor A, Polo Industrial de Camaçari, CEP: 42816-010, inscrita no CNPJ/MF nº 10.921.911/0002-96 e NIRE nº 29.9.0111055-2; com destaque do capital social da ordem de **R\$ 10.000,00** (Dez mil reais).

**Filial 02:** localizada no município de Cabo de Santo Agostinho, Estado do Pernambuco, Rodovia BR 101 Sul, do Km 92,001 ao Km 95,005, nº 2.303, Galpão 01, Distrito Industrial de Santo Estevão, CEP: 54503-010, inscrita no CNPJ/MF nº 10.921.911/0003-77 e NIRE nº 26.9.0065199-9; com destaque do capital social da ordem de **R\$ 1.000.000,00** (Um milhão de reais).

**Filial 03:** localizada no município de Pacajus, Estado do Ceará, na BR 116, Km 48, Pedra Branca, CEP: 62.870-000, inscrita no CNPJ/MF nº 10.921.911/0004-58 e NIRE nº 23.9.0054574-6; com destaque do capital social da ordem de **R\$ 1.000.000,00** (Um milhão de reais).

**Filial 04:** localizada no município da Serra, Estado do Espírito Santo, na Rua 07, nº 120 Lote 01, Quadra XV, Bairro CIVIT II, CEP: 29.168-062, inscrita no CNPJ/MF nº 10.921.911/0005-39 e NIRE nº 32.9.0048057-9; com destaque do capital social da ordem de **R\$ 61.008.763,00** (Sessenta e um milhões, oito mil, setecentos e sessenta e três reais).

**Filial 05:** localizada no município de Araquari, Estado de Santa Catarina, na Rod. BR 101 km 64,7, Galpão 01, s/nº, Bairro Corveta, CEP: 89.245-000, inscrita no CNPJ/MF nº 10.921.911/0007-09 e NIRE nº 42.9.0106903-0; com destaque do capital social da ordem de **R\$ 1.682.560,00** (Um milhão, seiscentos e oitenta e dois mil, quinhentos e sessenta reais).

**Filial 06:** localizada no município de Serra, Estado do Espírito Santo, na Rua 7, Nº 514, Lote 06, Quadra XIV, Civit II, CEP: 29168-062, inscrita no CNPJ/MF nº 10.921.911/0011-87 e NIRE 32900759336.

**Filial 07:** localizada no município de Itatiba, Estado de São Paulo, na Rua Tenente Deusdedith Rodrigues de Almeida (Vereador), nº 785 – Bairro Distrito Industrial Alfredo Relo, CEP: 13.255-425, inscrita no CNPJ/MF 10.921.911/0008-81 e NIRE nº 35.9.0478779-5 com destaque do capital social da ordem de **R\$ 1.000.000,00** (Um milhão de reais).

Req 8120000633938

Página 5

Junta Comercial do Estado da Bahia

09/05/2022

Certifico o Registro sob o nº 96188978 em 09/05/2022

Protocolo 226100855 de 04/05/2022

Nome da empresa FORTLEV INDÚSTRIA E COMÉRCIO DE PLÁSTICOS LTDA NIRE 29203313938

Este documento pode ser verificado em <http://regin.juceb.ba.gov.br/AUTENTICACAODOCUMENTOS/AUTENTICACAO.aspx>

Chancela 124985141214147

Esta cópia foi autenticada digitalmente e assinada em 09/05/2022

por Tiana Regêia M G de Araújo - Secretária-Geral



FORTLEV INDÚSTRIA E COMÉRCIO DE PLÁSTICOS LTDA  
ALTERAÇÃO E CONSOLIDAÇÃO CONTRATUAL Nº 28  
CNPJ/MF: 10.921.911/0001-05 – NIRE: 29.2.03313938



**Filial 08:** localizada no município de Anápolis, Estado de Goiás, na Rua VP-5D, nº 5-D, Quadra 10, Setor 02 a 06, Bairro Distrito Agroindustrial de Anápolis, CEP: 75.132-120, inscrita no CNPJ 10.921.911/0010-04 e NIRE nº 52900941289 com destaque do capital social da ordem de **R\$ 5.000.000,00** (cinco milhões de reais),

**Filial 09:** localizada no município de Camaçari, Estado da Bahia, na Av. Axial, s/n, Bairro Polo Industrial de Camaçari, CEP: 42816-010.

§ 1ª. Toda movimentação financeira das unidades envolvendo as rubricas de "Caixa" e "Instituições Financeiras", das **Filiais** ficarão centralizadas na **Matriz**.

§ 2ª. A sociedade poderá a qualquer tempo, abrir ou fechar filial ou outra dependência, mediante alteração contratual assinada por todos os sócios.

**CLÁUSULA 4ª – CAPITAL SOCIAL**

O capital social é de **784.179.844,00 (Setecentos e oitenta e quatro milhões, cento e setenta e nove mil, oitocentos e quarenta e quatro reais)**, dividido em **784.179.844 (Setecentos e oitenta e quatro milhões, cento e setenta e nove mil, oitocentos e quarenta e quatro)** quotas, com valor nominal de **R\$ 1,00 (um real)** cada, totalmente subscrito e integralizado em moeda corrente do país, ficando capital social assim distribuído aos sócios quotistas:

SÓCIOS	QUOTAS	VALOR	%
FRANCISCO DE ASSIS TORRES	307.790.589	307.790.589,00	39,25 %
ANTONIO CARLOS TORRES	303.869.689	303.869.689,00	38,75 %
CARLOS VITOR TORRES	66.655.287	66.655.287,00	8,50 %
MARLLON MAYKOW TORRES	66.655.287	66.655.287,00	8,50 %
RODRIGO TORRES ROSI	39.208.992	39.208.992,00	5,00 %
<b>TOTAL</b>	<b>784.179.844</b>	<b>784.179.844,00</b>	<b>100,00 %</b>

§ 1º A responsabilidade dos sócios é limitada ao valor de suas quotas, nos termos do artigo 1.052 da Lei 10.406/02, respondendo solidariamente pela integralização do capital social.

FORTLEV INDÚSTRIA E COMÉRCIO DE PLÁSTICOS LTDA  
ALTERAÇÃO E CONSOLIDAÇÃO CONTRATUAL Nº 28  
CNPJ/MF: 10.921.911/0001-05 – NIRE: 29.2.03313938



§ 2º É vedado aos sócios caucionar ou de qualquer forma penhorar ou onerar suas quotas do capital social, no todo ou em parte, salvo consentimentos expresso e prévio de sócios representando a maioria do capital social.

§ 3º Do total de 8,5% (oito virgula cinco por cento) das quotas detidas pelos sócios **CARLOS VITOR TORRES, MARLLON MAYKOW TORRES**, 5% (cinco por cento) foram recebidas por força dos Instrumentos Particulares de Doação celebrados em 02/12/2015 e referida doação foi feita com as **cláusulas de inalienabilidade, incomunicabilidade e impenhorabilidade**, e total de 5 % (cinco por cento) das quotas detidas pelos sócios **RODRIGO TORRES ROSI**, 2,5 % (dois virgula cinco por cento) foram recebidas por força dos Instrumentos Particulares de Doação celebrados em 02/12/2015 sendo da mesma forma, referida doação foi feita com as **cláusulas de inalienabilidade, incomunicabilidade e impenhorabilidade**.

§ 4º Na hipótese de morte dos donatários, as quotas doadas deverão, automaticamente, retornar ao doador, quando o doador sobreviver ao donatário, nos termos do artigo 547 do Código Civil.

§ 5º Em caso de fusão, cisão ou incorporação da Sociedade, as quotas ou ações correspondentes ao patrimônio fusionado, cindido ou incorporado, emitidas pela sociedade incorporadora, resultante da fusão ou beneficiária da cisão, ficarão automaticamente sujeitas às cláusulas vitalícias de usufruto, inalienabilidade, impenhorabilidade e incomunicabilidade.

#### **CLÁUSULA 5ª – ADMINISTRAÇÃO**

A sociedade será administrada e representada ativa e passivamente, judicial e extrajudicialmente por administradores, sócios ou não, designados como Diretores, que serão nomeados para os cargos, por prazo indeterminado, e terão poderes para gestão e administração da sociedade, podendo, para tanto, praticar todos os atos necessários ou convenientes à sua representação, observado o disposto neste Contrato Social.

§ 1º. Diretor Presidente e Diretor Administrativo, poderão praticar todos os atos previstos no caput desta cláusula e terão, ainda, poderes isolados para outorgarem das seguintes procurações:  **fins judiciais, poderes específicos e poderes para realização de atos administrativos de rotina, desde que**

Req 81200000633938

Página 7

Junta Comercial do Estado da Bahia

09/05/2022

Certifico o Registro sob o nº 98188978 em 09/05/2022

Protocolo 226100855 de 04/05/2022

Nome da empresa FORTLEV INDUSTRIA E COMERCIO DE PLASTICOS LTDA NIRE 29203313938

Este documento pode ser verificado em <http://regin.juceb.ba.gov.br/AUTENTICACAODOCUMENTOS/AUTENTICACAO.asp>

Chancela 124985141214147

Esta cópia foi autenticada digitalmente e assinada em 09/05/2022

por Tiana Regila M G de Araújo - Secretária-Geral



FORTLEV INDÚSTRIA E COMÉRCIO DE PLÁSTICOS LTDA  
ALTERAÇÃO E CONSOLIDAÇÃO CONTRATUAL Nº 28  
CNPJ/MF: 10.921.911/0001-05 – NIRE: 29.2.03313938



limitados ao montante de R\$ 20.000.000,00 (Vinte milhões de reais), e propositura de ações judiciais e/ou procedimentos administrativos. Será necessária, no entanto, autorização expressa dos sócios, mediante Reunião de Sócios convocada para este fim, representando a totalidade do capital social, para a aprovação dos seguintes atos:

- Prática de quaisquer atos que envolvam e/ou implique em responsabilidade para a sociedade acima do previsto no orçamento anual;
- Estabelecimento de novos empreendimentos e/ou novas atividades a serem desempenhadas pela Sociedade;
- Outorga de garantias, como concessão de fiança e/ou constituição de hipoteca, penhor, promessa de pagamento em relação aos ativos da sociedade ou realização de atos em benefício de terceiros;
- Operações de compra, arrendamento, venda, hipoteca, alienação ou oneração, sob qualquer forma, de bens do ativo permanente da sociedade, desde que tais operações envolvam valores superiores a R\$ 5.000.000,00 (Cinco milhão de reais);
- Assunção de empréstimos, financiamentos e/ou qualquer obrigação relacionada à obtenção de crédito, assim como a aprovação de qualquer garantia ou caução para qualquer operação, desde que tais operações envolvam valores superiores a R\$ 20.000.000,00 (Vinte milhões de reais).

Exerce o cargo de Diretor Presidente **EUGÊNIO DE VASCONCELOS FULGÊNCIO**, brasileiro, casado sob o regime de comunhão parcial de bens, administrador, portador da carteira de identidade nº M-1.245.527-SSP/MG e CPF/MF nº 598.287.906-10, residente e domiciliado na Avenida Talma Rodrigues Ribeiro, S/n – Lote 01, Quadra 7 – Boulevard Lagoa – Serra – ES, CEP: 29.167-920, filho de José Fulgêncio e Nildete de Vasconcelos Fulgêncio, nasceu em 17/04/1967 no município de Pirapora – MG; e,

Exerce o cargo de Diretor Administrativo **AULUZ PRESTES**, brasileiro, casado sob o regime de comunhão parcial de bens, contador, titular da carteira de identidade nº 18.411.163-SSP/SP e CPF/MF nº 129.058.278-58, residente e domiciliado na Av Dante Michelini, nº 4595, Jardim Camburi, CEP: 29090-070, Vitória – ES, filho de Miguel Geraldo Prestes e Rosa Maria Paiva Prestes, nasceu em 24/01/1970 no município de São Paulo – SP.

Req 8120000633938

Página 8

Junta Comercial do Estado da Bahia

09/05/2022

Certifico o Registro sob o nº 98188978 em 09/05/2022

Protocolo 226100855 de 04/05/2022

Nome da empresa FORTLEV INDUSTRIA E COMERCIO DE PLASTICOS LTDA NIRE 29203313938

Este documento pode ser verificado em <http://regin.juceb.ba.gov.br/AUTENTICACAODOCUMENTOS/AUTENTICACAO.aspx>

Chancela 124985141214147

Esta cópia foi autenticada digitalmente e assinada em 09/05/2022

por Tiana Regila M G de Araújo - Secretária-Geral



FORTLEV INDÚSTRIA E COMÉRCIO DE PLÁSTICOS LTDA  
ALTERAÇÃO E CONSOLIDAÇÃO CONTRATUAL Nº 28  
CNPJ/MF: 10.921.911/0001-05 – NIRE: 29.2.03313938



§ 2º. Gestor com designação específica. O Gestor com designação específica poderá praticar os atos previstos no caput desta cláusula. Será necessária, no entanto, autorização expressa dos sócios, mediante Reunião de Sócios convocada para este fim, representando a totalidade do capital social, para a aprovação dos seguintes atos:

- a) Prática de quaisquer atos que envolvam e/ou implique em responsabilidade para a sociedade acima do previsto no orçamento anual;
- b) Estabelecimento de novos empreendimentos e/ou novas atividades a serem desempenhadas pela Sociedade;
- c) Outorga de garantias, como concessão de fiança e/ou constituição de hipoteca, penhor, promessa de pagamento em relação aos ativos da sociedade ou realização de atos em benefício de terceiros;
- d) Operações de compra, arrendamento, venda, hipoteca, alienação ou oneração, sob qualquer forma, de bens do ativo permanente da sociedade; Assunção de empréstimos, financiamentos e/ou qualquer obrigação relacionada à obtenção de crédito, assim como a aprovação de qualquer garantia ou caução para qualquer operação;
- e) Outorga de procurações com poderes específicos para quaisquer fins, incluindo aquelas outorgadas para fins judiciais;
- f) Propositura de ações judiciais e/ou procedimentos administrativos.

Exercem o cargo de Gestor com designação específica:

- a) **WESNEY VIEIRA DE ARAUJO**, brasileiro, divorciado, administrador, portador da carteira de identidade nº MG-2.646.288-SSP/MG e CPF/MF 451.755.276-49, residente e domiciliado na Rua José Nogueira Filho, nº 190, Apto. 304, Fernão Dias, CEP: 31.910-440, Belo Horizonte – MG, filho de Wilton Picorelli de Araújo e Targina Martha Vieira de Araújo, nasceu em 14/01/1963 no município de Belo Horizonte – MG, ocupa o cargo de Gestor de Unidade Industrial da unidade Industrial localizada na cidade de Camaçari, Estado da Bahia, na Via Axial, S/N, Bairro Pólo Petroquímico, CEP 42.810-420;
- b) **RIVALDO RENATO PEREIRA**, brasileiro, casado sob o regime de comunhão parcial de bens, Engenheiro, portador da carteira de identidade nº 19273745-4-SSP/SP e CPF/MF nº 113.353.678-61, residente e domiciliado na Rod. Norte Sul, S/N, CS 57, Parque Residencial

Req 81200000633938

Página 9

Junta Comercial do Estado da Bahia

09/05/2022

Certifico o Registro sob o nº 96188978 em 09/05/2022

Protocolo 226100855 de 04/05/2022

Nome da empresa FORTLEV INDUSTRIA E COMERCIO DE PLASTICOS LTDA NIRE 29203313938

Este documento pode ser verificado em <http://regin.juceb.ba.gov.br/AUTENTICACAODOCUMENTOS/AUTENTICACAO.asp>

Chancela 124985141214147

Esta cópia foi autenticada digitalmente e assinada em 09/05/2022

por Tiana Regila M G de Araújo - Secretária-Geral



FORTLEV INDÚSTRIA E COMÉRCIO DE PLÁSTICOS LTDA  
ALTERAÇÃO E CONSOLIDAÇÃO CONTRATUAL Nº 28  
CNPJ/MF: 10.921.911/0001-05 – NIRE: 29.2.03313938

7º RM. PARMUZ  
27  
NELL4E701-CARLOS VITOR VARES | 11017135-00-INDIVIDUAL | TORRES | 05197380781-MAILLON HAYKON TORRES | 5210205768-ANTONIO CARLOS TORRES  
11383670861-RIVALDO RENNATO FERREIRA | 0389866650-1012-EMILIO GUEDES GOMES | 46175527649-RENNER VIEIRA DE ARAUJO

Laranjeiras, CEP: 29165-010, Serra – ES, filho de Renato Angelo Pereira e Carmelita Gomes de Sá, nasceu em 15/02/1969 no município de Glória - BA, ocupa o cargo de Gestor Corporativo de Rotomoldagem;

- c) **MAURO RIESEMBERG BASTOS**, brasileiro, casado sob o regime de comunhão parcial de bens, Engenheiro Mecânico, portador da carteira de Identidade nº 8125639 SSP/SC e CPF/MF nº 604.443.049-91, residente e domiciliado na Rua Orleans, nº 402, América, CEP: 89204-580, Joinville – SC, filho de Noltheneo Abel Bastos e Maria Urita Rieseberg Bastos, nasceu em 27/09/1964 no município de São Mateus do Sul - PR, ocupa o cargo Gestor de Unidade Industrial da **Filial 05**: localizada na cidade de Araquari, Estado de Santa Catarina, na Rod. BR 101 km 64,7, Galpão 01, s/nº, Corveta, CEP: 89.245-000.
- d) **MARCOS CÉSAR DE LIMA E SOUSA**, brasileiro, casado sob o regime de separação total de bens, engenheiro industrial eletricitista, portador da carteira de identidade nº M-4.210.573-SSP/MG e CPF/MF nº 897.948.506-91, residente e domiciliado na avenida Mario Corteletti, nº 100, Apto. 302, Jardim da Penha, CEP: 29.060-190, Vitória – ES, filho de André Luiz de Lima e Souza e Estella Dalva Souza, nasceu em 10/03/1972 no município de Vitória da Conquista – BA, ocupa o cargo de Gestor de Unidade Industrial;
- e) **WENZEL BORMANN DE MORAES REGO**, brasileiro, casado sob o regime de comunhão parcial de bens, engenheiro elétrico, portador da carteira nacional de habilitação nº 02927589011-DETRAN/ES e CPF/MF 706.221.914-20, residente e domiciliado na avenida Dante Michelini, nº 1845, Mata da Praia, CEP: 29066-430, Vitoria – ES, filho de Manoel Antônio de Moraes Rego e Weimar Bormann de Moraes Rego, nasceu em 08/04/1968 no município de Recife – PE, ocupa Diretor Corporativo de Vendas & Marketing.
- f) **ROBSON LUIS GRAMACHO AFONSO**, brasileiro, casado sob o regime da comunhão parcial de bens, Contador, portador da carteira nacional de habilitação nº 03538002228, expedida pelo órgão DETRAN/ES e CPF/MF nº 596.462.765-04, residente e domiciliado na avenida Governador Eurico Rezende, nº 130, AP 608 ED. Veredas, Jardim Camburi, CEP: 29092-030,



FORTLEV INDÚSTRIA E COMÉRCIO DE PLÁSTICOS LTDA  
ALTERAÇÃO E CONSOLIDAÇÃO CONTRATUAL Nº 28  
CNPJ/MF: 10.921.911/0001-05 – NIRE: 29.2.03313938



Vitoria – ES, filho Jose Carlos Afonso e Maria de Fatima Gramacho Afonso, nasceu em 01/04/1978, ocupa o cargo de Gestor Corporativo de Gente & Gestão.

- g) **FABIO JOSE FONSECA**, brasileiro, casado sob o regime da comunhão parcial de bens, administrador, portador da carteira nacional de habilitação nº 02469133673 expedida pelo órgão DETRAN/SP e CPF/MF nº 281.829.558-07, residente e domiciliado na rua Osvaldo Melll (Residencial Reserva da Mata), nº 472, Casa 1, Bosque, CEP: 13283-508, Vinhedo – SP, filho de Jose Carlos Fonseca e Rosalina Maciel Fonseca, nasceu em 15/07/1979, ocupa o cargo de Gestor de Unidade Industrial da **Filial 07**: Localizada na cidade de Itatiba, Estado de São Paulo, na rua Tenente Deusdedith Rodrigues de Almeida (Vereador), nº 785, Distrito Industrial Alfredo Relo, CEP: 13255-425.
- h) **ALDER COLOMBO**, brasileiro, solteiro, Contador, portador da carteira de identidade nº 20.075.415-72 – SSP/BA, emitida em 26/04/2010 e CPF/MF nº 007.732.487-06, residente e domiciliado na Rodovia BA-099 – Estrada do Côco, S/N, Cond. Alphaville LN, QD T1, LT 23, Vila de Abrantes (Abrantes), CEP: 42827-450, Camaçari – BA, filho de Valdir Elias Colombo e Dineusa Elena Zanotelli Colombo, nasceu em 02/08/1971, ocupa o cargo de Gestor de Unidade Industrial da **Filial 02**: Localizada na cidade de Cabo Santo Agostinho, Estado do Pernambuco, na Rodovia BR 101 SUL, do KM 92,001 ao KM 95,005, Nº 2.303, Galpão 01, Distrito Industrial de Santo Estevão, CEP: 54503-010.
- i) **LUIZ PAULO GUEDES GOMES**, brasileiro, casado sob regime comunhão parcial de bens, Técnico em Eletrônica, portador da carteira de identidade nº 7411010 – Polícia Civil/GO, emitida em 10/01/2019 e CPF/MF nº 038.396.866-60, residente e domiciliado na avenida Maranhão, S/N, APTO 1601, Jundiá, CEP: 75110-470, Anápolis – GO, filho Wilson Damasceno Gomes e Maria Stella Guedes Gomes, nasceu em 30/11/1977, ocupa o cargo de Gestor de Unidade Industrial da **Filial 08**: Localizada na cidade de Anápolis, Estado de Goiás, na rua VP-5D, nº 5-D, Quadra 10, Setor 02 a 06, Distrito Agroindustrial de Anápolis, CEP: 75132-120.

Req 8120000633938

Página 11

Junta Comercial do Estado da Bahia

09/05/2022

Certifico o Registro sob o nº 98188978 em 09/05/2022

Protocolo 226100655 de 04/05/2022

Nome da empresa FORTLEV INDUSTRIA E COMERCIO DE PLASTICOS LTDA NIRE 29203313938

Este documento pode ser verificado em <http://regin.juceb.ba.gov.br/AUTENTICACAODOCUMENTOS/AUTENTICACAO.aspx>

Chancela 124985141214147

Esta cópia foi autenticada digitalmente e assinada em 09/05/2022

por Tiana Regêia M G de Araújo - Secretária-Geral





§ 3º. É vedado aos diretores, procuradores e empregados da sociedade conceder fianças ou avais ou contrair obrigações de qualquer natureza em nome da sociedade em operações estranhas aos negócios e objetivos sociais.

§ 4º. A sociedade poderá ser administrada por administrador não sócio, hipótese em que sua destituição operar-se-á por votos representando mais da metade do capital social, nos termos do art. 1.076, II da Lei 10.406/02.

§ 5º. Os diretores terão direito a uma remuneração mensal, cujo montante será fixado em reunião de sócios.

§ 6º. Salvo o previsto no § 2º acima, a sociedade poderá outorgar procurações mediante a assinatura isolada de um Diretor Geral. As procurações deverão conter poderes específicos e o respectivo prazo de validade, exceto aquelas outorgadas para fins judiciais.

§ 7º. Os atos praticados por diretores ou procuradores, em excesso aos poderes que lhes foram conferidos, ou sem a observância às cláusulas pactuadas no presente Contrato Social, serão nulos e inoperantes perante terceiros, respondendo o praticante perante a Sociedade e terceiros.

#### **CLAUSULA 6ª – REUNIÕES DE SÓCIOS**

Os Sócios reunir-se-ão sempre que necessário, inclusive para deliberação das matérias indicadas no artigo 1.071 da Lei 10.406/02, mediante convocação de qualquer sócio, com antecedência de 5 (cinco) dias. As deliberações serão sempre tomadas por maioria de votos cabendo um voto a cada quota, salvo se quórum maior for exigido nos termos da Lei 10.406/02 ou neste Contrato Social.

§ 1º As matérias abaixo descritas dependem da aprovação expressa dos "Sócios Grupo A":

- a) Aprovação das contas dos administradores, até o último dia do quarto mês subsequente ao término do exercício social;
- b) Elaboração do plano orçamentário da Sociedade;

Req 81200000633938

Página 12

**Junta Comercial do Estado da Bahia**

09/05/2022

Certifico o Registro sob o nº 98188978 em 09/05/2022

Protocolo 226100855 de 04/05/2022

Nome da empresa FORTLEV INDUSTRIA E COMERCIO DE PLASTICOS LTDA NIRE 29203313938

Este documento pode ser verificado em <http://regin.juceb.ba.gov.br/AUTENTICACAODOCUMENTOS/AUTENTICACAO.aspx>

Chancela 124985141214147

Esta cópia foi autenticada digitalmente e assinada em 09/05/2022

por Tiana Regila M G de Araújo - Secretária-Geral



FORTLEV INDÚSTRIA E COMÉRCIO DE PLÁSTICOS LTDA  
ALTERAÇÃO E CONSOLIDAÇÃO CONTRATUAL Nº 28  
CNPJ/MF: 10.921.911/0001-05 – NIRE: 29.2.03313938



- c) Definição das regras e preços de mercado para venda dos produtos produzidos pela Sociedade;
- d) Definição da distribuição de lucros e dividendos, incluindo os valores e periodicidade de distribuição;
- e) Eleição e destituição de administradores;
- f) Fixação da remuneração dos administradores
- g) Incorporação, fusão, cisão, transformação ou dissolução da Sociedade, ou ainda a cessação do estado de liquidação;
- h) Nomeação e destituição de liquidantes e o julgamento de suas contas;
- i) Pedido de Recuperação Judicial ou Extrajudicial;
- j) Alienação de bens de valores relevantes e fundos de comércio, fianças e avais
- k) Eleição, destituição, fixação de remuneração e prazo de mandato de membros do conselho fiscal;
- l) Outros assuntos de interesse social.

§ 2º A reunião de sócios será instalada com a presença, em primeira convocação, de titulares de no mínimo 75% (setenta e cinco por cento) do capital social e, em segunda, com qualquer número.

§ 3º As convocações poderão ser feitas por fax, e-mail ou carta registrada com aviso de recebimento, valendo o comprovante de envio ou recebimento, conforme o caso, como prova de convocação válida. A convocação é dispensada caso todos os sócios estejam presentes.

§ 4º O sócio ausente poderá votar por e-mail, carta ou fax, ou ser representado através de procurador, correspondendo cada quota a um voto nas deliberações sociais.

§ 5º Qualquer alteração do presente contrato dependerá da aprovação de sócios representando, no mínimo 75% (setenta e cinco por cento) do capital social, conforme dispõe o art. 1.076, I da Lei nº 10.406/02.

§ 6º As deliberações, desde que tomadas em conformidade com a lei e o presente Contrato, vinculam todos os sócios, ainda que ausentes ou dissidentes; e constarão de atas que serão assinadas por todos os presentes e quando necessário, levadas a registro.

Req 81200000633938

Página 13

**Junta Comercial do Estado da Bahia**

09/05/2022

Certifico o Registro sob o nº 98188978 em 09/05/2022.

Protocolo 226100655 de 04/05/2022

Nome da empresa FORTLEV INDÚSTRIA E COMERCIO DE PLASTICOS LTDA NIRE 29203313938

Este documento pode ser verificado em <http://regin.juceb.ba.gov.br/AUTENTICACAO/DOCUMENTOS/AUTENTICACAO.aspx>

Chanceia 124885141214147

Esta cópia foi autenticada digitalmente e assinada em 09/05/2022

por Tiana Regila M G de Araújo - Secretária-Geral





**CLAUSULA 7ª – ALTERAÇÕES CONTRATUAIS**

Nos termos do artigo 1.076, inciso I, da Lei n.º 10.406/02, o presente Contrato Social poderá ser alterado no todo ou em parte, por deliberação de sócios que representem, no mínimo, ¾ (três quartos) do capital social da Sociedade, sendo este o quórum necessário para a aprovação de incorporação, fusão, dissolução da Sociedade ou cessação do estado de liquidação, e alienação de bens de valores relevantes e fundos de comércio, fianças e avais.

§ 1º O instrumento de alteração do Contrato Social será assinado, necessariamente, pelos sócios que representem o quórum referido na cláusula acima. Havendo sócio divergente ou ausente, constará do instrumento de alteração essa circunstância para fim de arquivamento do Registro do Comércio e ressalva dos direitos do interessado.

§ 2º Na hipótese de ser necessário alterar o contrato social apenas para adequar a sua redação à decisão dos sócios sobre matérias cujos quóruns de deliberação sejam inferiores a ¾ do capital social, a alteração contratual poderá ser assinada por tantos sócios quantos bastem para atingir o quórum da matéria em questão, desde que não sejam feitas outras modificações.

**CLAUSULA 8ª – CESSÃO DE QUOTAS**

Fica convencionado como sócios do **Grupo "A"** os sócios: FRANCISCO DE ASSIS TORRES, ANTÔNIO CARLOS TORRES, e, sócios do **Grupo "B"** CARLOS VITOR TORRES, MARLLON MAYKOW TORRES e RODRIGO TORRES ROSI.

A cessão e transferência de quotas dos Sócios Grupo A serão livres para quaisquer sócios.

§ 1º Em decorrência das Quotas dos Sócios Grupo B, estarem gravadas com as **cláusulas de inalienabilidade, incomunicabilidade e impenhorabilidade**, a cessão e transferência das quotas dos Sócios Grupo B, exceto mediante a prévia e escrita autorização dos Sócios Grupo A, ficam expressamente vedadas, não podendo os Sócios Grupo B, direta ou indiretamente, alienar ou por qualquer forma transferir ou outorgar ou criar em favor de quaisquer terceiros, por



qualquer meio que seja: (i) quaisquer ônus sobre as Quotas dos Sócios Grupo B; (ii) quaisquer direitos de aquisição de tais quotas, (iii) quaisquer direitos de subscrição, opções ou quaisquer outros direitos de aquisição das quotas das Sociedades que, caso exercidos, autorizariam tal terceiro, direta ou indiretamente, a tornar-se sócio da Sociedade. Transferências de quotas, direitos de preferência na subscrição de quotas ou, ainda, a criação de ônus sobre as mesmas, pelos Sócios Grupo B, em desacordo com as disposições desta cláusula não serão válidas.

§ 2º Mesmo o percentual de 3,5% (três vírgula cinco por cento) do total de 8,5% (oito vírgula cinco por cento), das quotas detidas pelos sócios **CARLOS VITOR TORRES, MARLLON MAYKOW TORRES**, e o percentual de 2,5% (dois vírgula cinco por cento) do total de 5% (cinco por cento) das quotas detidas pelo sócio **RODRIGO TORRES ROSI**, embora não estejam com cláusulas de inalienabilidade, incomunicabilidade e impenhorabilidade, a cessão de transferência das referidas quotas somente poderá ocorrer mediante a prévia e escrita autorização dos Sócios Grupo A. Transferências de quotas, direitos de preferência na subscrição de quotas ou, ainda, a criação de ônus sobre as mesmas, pelos Sócios Grupo B, em desacordo com as disposições desta cláusula não serão válidas.

#### **CLAUSULA 9ª – RETIRADA, EXCLUSÃO, FALECIMENTO E ESTADO CIVIL DE SÓCIO**

Assiste ao sócio que divergir da alteração do Contrato Social, a faculdade de se retirar da Sociedade mediante o reembolso da quantia correspondente ao valor de suas quotas, observando-se o disposto na Cláusula 11ª que trata da forma de pagamento do reembolso, desde que a reclame à Sociedade no prazo de 30 (trinta) dias subsequentes à data da Reunião de Sócios, através de Notificação Judicial ou Extrajudicial.

§ 1º Nos termos do artigo 1.085 da Lei 10.406/02, os sócios representando mais da metade do capital social poderão, mediante alteração contratual, deliberar a exclusão de qualquer sócio em reunião convocada especialmente para este fim, efetuando-se o pagamento das quotas do sócio excluído na forma aqui prevista.

§ 2º Na hipótese do falecimento de um dos sócios dos Sócios Grupo A, a Sociedade não se dissolverá e não haverá o ingresso dos herdeiros, sendo que

FORTLEV INDÚSTRIA E COMÉRCIO DE PLÁSTICOS LTDA  
ALTERAÇÃO E CONSOLIDAÇÃO CONTRATUAL Nº 28  
CNPJ/MF: 10.921.911/0001-05 – NIRE: 29.2.03313938



o pagamento das quotas do sócio falecido será realizado conforme disposto na Cláusula 11ª.

§ 3º Na hipótese do falecimento de um dos Sócios Grupo B, a Sociedade não se dissolverá, sendo vedado o ingresso dos herdeiros na sociedade. As Quotas deidas pelos Sócios Grupo B, que foram recebidas por doação dos Sócios Grupo A, se o falecimento de quaisquer dos Sócios Grupo B ocorrer anteriormente ao falecimento de quaisquer dos Sócios Grupo A, referidas Quotas dos Sócios Grupo B deverão, automaticamente, retornar ao respectivo sócio dos Sócios Grupo A que tiver realizado a doação, as demais Quotas não proveniente de doação seguem o disposto na Cláusula 11ª.

§ 4º Conforme estipulado no Instrumento Particular de Venda a Título de Antecipação de Legítima, celebrado em 02/12/2015, na hipótese de falecimento do sócio **ANTÔNIO CARLOS TORRES** ocorrer anteriormente aos sócios **CARLOS VITOR TORRES** e **MARLLON MAYKOW TORRES**, para fins de colação, o valor das quotas doadas deverá ser descontado do quinhão hereditário a ser destinado ao **CARLOS VITOR TORRES** e **MARLLON MAYKOW TORRES**, sendo que a apuração do valor das quotas doadas deverá ser feita na data da abertura da sucessão, considerando os critérios de apuração de haveres definidos na Cláusula 11ª.

§ 5º Na hipótese do falecimento de quaisquer dos Sócios Grupo B ocorrer posteriormente ao falecimento de quaisquer dos Sócios Grupo A, a Sociedade não se dissolverá e não será permitido o ingresso de herdeiros no quadro societário da Sociedade, sendo que o pagamento das quotas do sócio falecido será realizado conforme disposto na Cláusula 11ª.

§ 6º Na hipótese de ocorrer separação, divórcio ou rompimento de união estável de qualquer dos sócios, as quotas do capital a que, em virtude do regime de casamento, seu cônjuge ou companheiro eventualmente esteja legalmente intitulado, por força da partilha de bens, não lhe poderão ser transferidas, aplicando-se o quanto disposto nas cláusulas seguintes.

a) O valor eventualmente devido será pago exclusivamente pelo sócio ao seu ex-cônjuge, e na impossibilidade de aquisição de tais quotas, estas poderão ser adquiridas pelas própria Sociedade, as quais serão então mantidas em tesouraria.

Req 8120000633938

Página 16

Junta Comercial do Estado da Bahia

09/05/2022

Certifico o Registro sob o nº 98188978 em 09/05/2022

Protocolo 226100855 de 04/05/2022

Nome da empresa FORTLEV INDUSTRIA E COMERCIO DE PLASTICOS LTDA NIRE 29203313938

Este documento pode ser verificado em <http://regin.juceb.ba.gov.br/AUTENTICACAODOCUMENTOS/AUTENTICACAO.asp>

Chancela 124985141214147

Esta cópia foi autenticada digitalmente e assinada em 09/05/2022

por Tiana Regila M G de Araújo - Secretária-Geral





- b) Na hipótese de reembolso do valor das quotas, a ser pago pela Sociedade, a apuração e o pagamento dos valores eventualmente devidos ao ex-cônjuge serão efetuados conforme disposto na Cláusula 11ª.
- c) Toda e qualquer despesa que a Sociedade venha a ter em virtude do questionamento em juízo por parte do ex-cônjuge em relação às quotas objeto da partilha de bens, será de responsabilidade do sócio que estiver se separando ou se divorciando, principalmente, mas não limitado a honorários advocatícios, honorários periciais e custas judiciais.

### CLAUSULA 10ª – DISSOLUÇÃO

A Sociedade não se dissolverá pelo falecimento, incapacidade, exclusão ou retirada, de qualquer dos sócios, entrando em liquidação nos casos previstos em lei, ou por deliberação dos Sócios Grupo A. Os sócios, na forma da Cláusula 6ª – Reuniões de Sócios, estabelecerão o modo de liquidação, nomeando os liquidantes e fixando sua remuneração.

### CLAUSULA 11ª – REEMBOLSO DAS QUOTAS

Na hipótese de retirada e/ou venda de quotas dos Sócios Grupo A, e na retirada e/ou venda de quotas dos Sócios Grupo B, o valor de reembolso das quotas será determinado de comum acordo entre os mesmos, e na hipótese de falecimento dos Sócios Grupo A e/ou falecimento e/ou exclusão dos Sócios Grupo B posteriormente aos Sócios Grupo A, o valor do reembolso das quotas será determinado pela multiplicação do EBITDA das Sociedades por 7,5, dividindo-se o valor obtido pelo número de quotas detidas pelo sócio nas Sociedades à data da retirada, falecimento ou exclusão, efetuando-se o pagamento da seguinte forma: 10% (dez por cento) do valor à vista e o saldo restante em 48 (quarenta e oito) prestações mensais, consecutivas, corrigidas monetariamente pelo IGP-M e acrescidas de juros de 6% (seis por cento) ao ano, contando-se o prazo de 30 (trinta) dias a partir da data da autorização judicial, no caso de falecimento, ou da notificação de retirada ou ainda da deliberação da exclusão, conforme o caso.

§1º Na hipótese do falecimento do sócio **ANTÔNIO CARLOS TORRES** ocorrer anteriormente aos sócios **CARLOS VITOR TORRES** e **MARLLON MAYKOW TORRES**, as referidas quotas detidas por tais sócios e recebidas por doação,



por força do Instrumento Particular de Doação a Título de Antecipação de Legítima celebrado em 02/12/2015, em razão do artigo 544 do Código Civil, constituirão como adiantamento do total da herança que lhes cabe, não sendo devidos os valores previstos na cláusula acima, relativos a parte do adiantamento de herança efetuado.

§2º Em caso de falecimento dos Sócios Grupo B, as referidas quotas detidas por tais sócios e recebidas por doação, deverão, automaticamente, retornar ao respectivo doador, sócio do Grupo A, não cabendo qualquer valor aos herdeiros do sócio do Grupo B.

§3º O cálculo do valor do reembolso das quotas será determinado pela multiplicação do EBITDA da Sociedade por 7,5, dividindo-se o valor obtido pelo número de quotas detidas pelo sócio nas Sociedades à data da retirada, falecimento ou exclusão, sendo calculado com base nos 03 (três) últimos balanços anuais da Sociedade.

### CLÁUSULA 12ª – EXERCÍCIO SOCIAL

O exercício social iniciar-se-á em primeiro de janeiro de cada ano e terminará em trinta e um de dezembro de cada ano, quando será levantado o balanço patrimonial e demais demonstrações contábeis previstas em Lei, que serão apreciadas na reunião de sócios.

§ 1º. Os lucros ou as perdas, depois de feitas as provisões legais e tecnicamente recomendadas, terão o destino que os sócios indicarem, podendo os lucros serem distribuídos independentemente da proporção do percentual de participação no capital social e a qualquer época, dentro da capacidade financeira da sociedade e aprovada em reunião dos sócios cotistas.

§ 2º. Havendo antecipação de lucros e quaisquer outras retiradas semelhantes, e, ao final do exercício social estes não se realizarem, os sócios se obrigam a repor as quantias recebidas a estes títulos, corrigidas monetariamente pelo índice do IGP-FGV, no prazo máximo de até trinta dias contados do encerramento do exercício.

### CLÁUSULA 13ª – FORO



Fica eleito como foro competente para dirimir quaisquer questões oriundas do presente instrumento de contrato social, a comarca de Camaçari no Estado da Bahia, renunciando a qualquer outro, por mais privilegiado que seja.

#### **CLAUSULA 14ª – ACORDO DE SÓCIOS**

A Sociedade deverá observar a quaisquer acordos entre os sócios, que estiverem arquivados na sede da Sociedade, de acordo com o previsto no Artigo 118 da Lei 6.404/76 ("Acordo de Sócios"). Na hipótese de conflito entre as disposições deste Contrato Social e do Acordo de Sócios, as disposições do acordo de sócio prevalecerão. Os sócios exercerão seu direito de voto e outros direitos e poderes a eles conferidos de modo a dar cumprimento às disposições do Acordo de Sócios, e providenciarão quaisquer alterações ao Contrato Social que sejam necessárias para dar cumprimento às suas disposições.

#### **CLAUSULA 15ª - DECLARAÇÃO DE DESIMPEDIMENTO**

Os sócios e os administradores ratificam, individualmente, que não são impedidos por lei especial, bem como não estão incurso em quaisquer crimes previstos em lei que os impeçam de exercer atividades mercantis ou a administração de sociedades empresárias, e que tampouco foram condenados à pena que vede, ainda que temporariamente, o acesso a cargos públicos, nem por crime falimentar, de prevaricação, peita ou suborno, concussão, peculato, contra a economia popular, contra o sistema financeiro nacional, contra as normas de defesa da concorrência e relações de consumo, a fé pública ou a propriedade.

E, por estarem assim justos e contratados, assinam este instrumento.

Camaçari (BA), 03 de maio de 2022.

#### **Sócios**

**ANTÔNIO CARLOS TORRES**  
CPF/MF: 652.302.057-68

**FRANCISCO DE ASSIS TORRES**  
CPF/MF: 872.827.987-53

Req 8120000633938

Página 19

**Junta Comercial do Estado da Bahia**

09/05/2022

Certifico o Registro sob o nº 98188978 em 09/05/2022.

Protocolo 228100855 de 04/05/2022

Nome da empresa FORTLEV INDUSTRIA E COMERCIO DE PLASTICOS LTDA NIRE 29203313938

Este documento pode ser verificado em <http://regin.juceb.ba.gov.br/AUTENTICACAODOCUMENTOS/AUTENTICACAO.aspx>

Chancela 124985141214147

Esta cópia foi autenticada digitalmente e assinada em 09/05/2022

por Tiana Regia M G de Araújo - Secretária-Geral





**CARLOS VITOR TORRES**  
CPF/MF: 106.114.657-01

**MARLLON MAYKOW TORRES**  
CPF/MF: 057.973.807-81

**RODRIGO TORRES ROSI**  
CPF/MF: 119.177.357-40

**ADMINISTRADORES NÃO SOCIO**

**EUGÊNIO DE VASCONCELOS  
FULGÊNCIO**  
CPF/MF: 598.287.906-10

**AULUZ PRESTES**  
CPF/MF: 451.755.276-49

**WENZEL BORMANN DE MORAES  
REGO**  
CPF/MF: 706.221.914-20

**WESNEY VIEIRA DE ARAUJO**  
CPF/MF: 451.755.276-49

**MARCOS CÉSAR DE LIMA E  
SOUSA**  
CPF/MF: 897.948.506-91

**MAURO RIESEMBERG BASTOS**  
CPF/MF: 604.443.049-91

**ROBSON LUIS GRAMACHO  
AFONSO**  
CPF/MF: 596.462.765-04

**FABIO JOSE FONSECA**  
CPF/MF: 281.829.558-07

**ALDER COLOMBO**  
CPF/MF: 007.732.487-06

**LUIZ PAULO GUEDES**  
CPF/MF: 038.396.866-60

EM BRANCO



226100855



## TERMO DE AUTENTICAÇÃO

NOME DA EMPRESA	FORTLEV INDUSTRIA E COMERCIO DE PLASTICOS LTDA
PROTOCOLO	226100855 - 04/05/2022
ATO	002 - ALTERAÇÃO
EVENTO	023 - ABERTURA DE FILIAL NA UF DA SEDE

### MATRIZ

NIRE 29203313938  
CNPJ 10.921.911/0001-05  
CERTIFICADO DE REGISTRO EM 09/05/2022  
PROTOCOLO ARQUIVAMENTO 29901402405 DE 09/05/2022 DATA AUTENTICAÇÃO 09/05/2022

### EVENTOS

051 - CONSOLIDACAO DE CONTRATO/ESTATUTO ARQUIVAMENTO: 98188978

### FILIAIS NA UF

NIRE 29901402405  
CNPJ 10.921.911/0012-68  
EVENTO 023 - ABERTURA DE FILIAL NA UF DA SEDE

### REPRESENTANTES QUE ASSINARAM DIGITALMENTE

Cpf 00773248796 - ALDER COLOMBO - Assinado em 09/05/2022 às 09:12:03  
Cpf 03839686660 - LUIZ PAULO GUEDES GOMES - Assinado em 09/05/2022 às 09:13:18  
Cpf 03797380781 - MARLLON MAYKOW TORRES - Assinado em 09/05/2022 às 09:14:34



TIANA REGILA M G DE ARAÚJO

Secretária-Geral



226100855

**TERMO DE AUTENTICAÇÃO**

NOME DA EMPRESA	FORTLEV INDUSTRIA E COMERCIO DE PLASTICOS LTDA
PROTOCOLO	226100855 - 04/05/2022
ATO	002 - ALTERAÇÃO
EVENTO	023 - ABERTURA DE FILIAL NA UF DA SEDE

**MATRIZ**

NIRE 29203313938  
CNPJ 10.921.911/0001-05  
CERTIFICADO DE REGISTRO EM 09/05/2022  
PROTOCOLO ARQUIVAMENTO 29901403405 DE 09-05-2022 DATA AUTENTICAÇÃO 09/05/2022

**EVENTOS**

051 - CONSOLIDACAO DE CONTRATO-ESTATUTO ARQUIVAMENTO: 98188978

**FILIAIS NA UF**

Cpf: 10611462701 - CARLOS VITOR TORRES - Assinado em 09/05/2022 às 09:15:46  
Cpf: 11335367861 - RIVALDO RENATO FERREIRA - Assinado em 09/05/2022 às 09:17:08  
Cpf: 11917735740 - RODRIGO TORRES ROSI - Assinado em 09/05/2022 às 09:18:44  
Cpf: 12905827858 - AULUZ PRESTES - Assinado em 09/05/2022 às 09:20:05  
Cpf: 28182955807 - FABIO JOSE FONSECA - Assinado em 09/05/2022 às 09:21:34  
Cpf: 45175527649 - WESNEY VIEIRA DE ARAUJO - Assinado em 09/05/2022 às 10:42:21  
Cpf: 59646276504 - ROBSON LUIS GRAMACHO AFONSO - Assinado em 09/05/2022 às 09:24:17  
Cpf: 59828790610 - EUGENIO DE VASCONCELOS EULGENCIO - Assinado em 09/05/2022 às 09:25:41  
Cpf: 60444304991 - MAURO RIESEMBERG BASTOS - Assinado em 09/05/2022 às 09:28:09  
Cpf: 65230205768 - ANTONIO CARLOS TORRES - Assinado em 09/05/2022 às 09:29:07

**TIANA RÉGILA M G DE ARAÚJO**

Secretária-Geral

**Junta Comercial do Estado da Bahia**

09/05/2022

Certifico o Registro sob o nº 98188978 em 09/05/2022  
Protocolo 226100855 de 04/05/2022

Nome da empresa FORTLEV INDUSTRIA E COMERCIO DE PLASTICOS LTDA NIRE 29203313938  
Este documento pode ser verificado em <http://regin.juceb.ba.gov.br/AUTENTICACAODOCUMENTOS/AUTENTICACAOG.aspx>  
Chancela 124985141214147

Esta cópia foi autenticada digitalmente e assinada em 09/05/2022  
por Tiana Régila M G de Araújo - Secretária-Geral



226100855



## TERMO DE AUTENTICAÇÃO

NOME DA EMPRESA	FORTLEV INDUSTRIA E COMERCIO DE PLASTICOS LTDA
PROTOCOLO	226100855 - 04/05/2022
ATO	002 - ALTERAÇÃO
EVENTO	023 - ABERTURA DE FILIAL NA UF DA SEDE

### MATRIZ

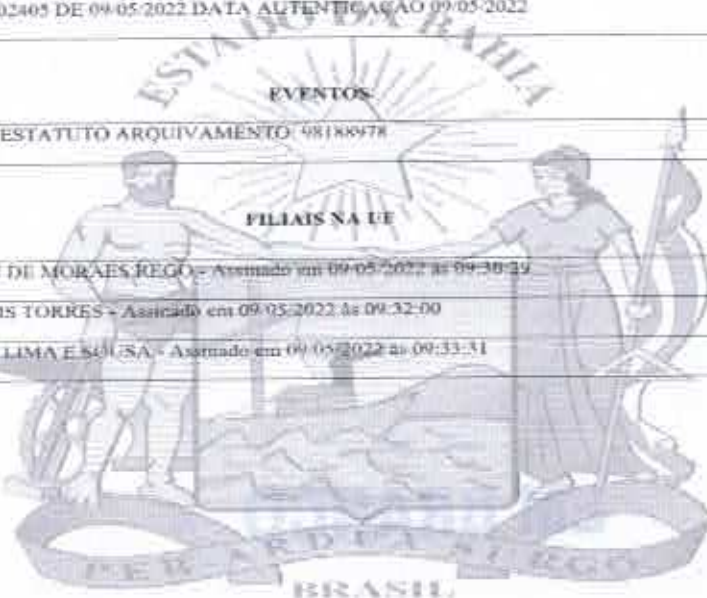
NIRE 29203313938  
CNPJ 10.921.911/0001-05  
CERTIFICADO O REGISTRO EM 09/05/2022  
PROTOCOLO ARQUIVAMENTO 29901402405 DE 09/05/2022 DATA AUTENTICAÇÃO 09/05/2022

EVENTOS  
051 - CONSOLIDACAO DE CONTRATO/ESTATUTO ARQUIVAMENTO 98188978

FILIAIS NA UF  
Cpf: 70622191420 - WENZEL BORMANN DE MORAES REGO - Assinado em 09/05/2022 às 09:30:29

Cpf: 87282798753 - FRANCISCO DE ASSIS TORRES - Assinado em 09/05/2022 às 09:32:00

Cpf: 89794850691 - MARCOS CESAR DE LIMA E SAUSA - Assinado em 09/05/2022 às 09:33:31



*Tiana Regila M G de Araújo*

TIANA REGILA M G DE ARAÚJO

Secretária-Geral

3

Junta Comercial do Estado da Bahia

09/05/2022

Certifico o Registro sob o nº 98188978 em 09/05/2022

Protocolo 226100855 de 04/05/2022

Nome da empresa FORTLEV INDUSTRIA E COMERCIO DE PLASTICOS LTDA NIRE 29203313938

Este documento pode ser verificado em <http://regin.jucob.ba.gov.br/AUTENTICACAODOCUMENTOS/AUTENTICACAO.aspx>

Chancela 124985141214147

Esta cópia foi autenticada digitalmente e assinada em 09/05/2022

por Tiana Regila M G de Araújo - Secretária-Geral

27/05/22 11:31

USUARIO: KLEITON

DATA EMISSAO : 07Abr22 VALORIZACAO : 07Abr22 NUMERO : 2022NC005239

UG EMITENTE : 160073 - DIRETORIA DE GESTAO ORCAMENTARIA - GESTOR

GESTAO EMITENTE : 00001 - TESOIRO NACIONAL

UG/GESTAO FAVORECIDA : 160200 / 00001 - PQ R MNT/7

OBSERVACAO

(CDT ATD 4º COTA DE FUNADOM DE UM TOTAL DE 06 COTAS ANO).

DOC DE REFERENCIA: DIEX NR 647 SPC SGS SDIR DE 3 SET 21.

PRZ DE EMPH: ATÉ 30 DIAS. ATD: PQ R MNT/7

NUM. TRANSFERENCIA :

EV.	ESF	PTRES	FONTE	ND	SB	UGR	PI	V A L O R
300063	1	171466	0100000000	339000		160073	13DAFUNADOM	15.000,00

LANCADO POR : 82933278120 - VIVIANE  
 PF1-AJUDA PF3-SAI PF4=ESPELHO PF12=RETORNA

UG : 160073 07Abr22 15:07



EM BRANCO

MINISTÉRIO DA DEFESA  
EXÉRCITO BRASILEIRO  
CMNE - 7ª RM  
PARQUE REGIONAL DE MANUTENÇÃO/7  
(Pq R MB/7ª RM/1947)  
PARQUE DE MANUTENÇÃO BATALHA DE CASA FORTE



Número da Unidade Protocolizadora: 64621

**Processo nº 64621.013965/2022-51**

**Assunto:** Aquisição de Caixa D'água

**Interessado:** Parque Regional de Manutenção/7

**DESPACHO**

A Dispensa de Licitação para Aquisição de caixa D'água, constante no presente processo não está fracionando a despesa, respeitando o limite previsto na legislação.

Recife/PE, 20 de Maio de 2022.

EM BRANCO

  
**MARCEL PASSOS ZYLBERBERG – Ten Cel**  
Ordenador de Despesas do PqRMnt/7

MINISTÉRIO DA DEFESA  
EXÉRCITO BRASILEIRO  
CMNE - 7º RM  
PARQUE REGIONAL DE MANUTENÇÃO/7  
(Pq R MB/7º RM/1947)  
PARQUE DE MANUTENÇÃO BATALHA DE CASA FORTE



Número da Unidade Protocolizadora: 64621

Processo nº 64621.013965/2022-51

Assunto: Aquisição de Caixa D'água

Interessado: Parque Regional de Manutenção/7

### DECLARAÇÃO

Declaro para efeito de despesas que a aquisição de caixa D'água, para o Parque Regional de Manutenção/7, está de acordo com o que prescreve o disposto no art. 16 da Lei de Responsabilidade Fiscal.

Trata-se de dispensa de licitação de fornecimento de material, o qual será realizado no exercício de 2022 com recursos do mesmo a ser disponibilizados não causando impacto orçamentário.

Recife/PE, 20 de Maio de 2022.

  
**MARCEL PASSOS ZYLBERBERG** – Ten Cel  
Ordenador de Despesas do PqRMnt/7

“A Casa Forte da Manutenção”



Data e hora da consulta: 27/05/2022 10:12  
Usuário: \*\*\*.659.444-\*\*  
Impressão Completa

### Nota de Empenho

#### UG Emitente

<b>Código</b>	<b>Nome</b>	<b>Moeda</b>
160200	PARQUE REGIONAL DE MANUTENCAO/7	REAL - (R\$)
<b>CNPJ</b>	<b>Endereço</b>	<b>CEP</b>
09.614.209/0001-10	AV. 17 DE AGOSTO 784 - CASA FORTE	52060-590
<b>Município</b>	<b>UF</b>	<b>Telefone</b>
RECIFE	PE	(81) 3267-1900 (PABX)

<b>Ano</b>	<b>Tipo</b>	<b>Número</b>
2022	NE	154

#### Célula Orçamentária

<b>Esfera</b>	<b>PTRES</b>	<b>Fonte de Recurso</b>	<b>Natureza da Despesa</b>	<b>UGR</b>	<b>Piano Interno</b>
1	171480	0100000000	339030	160073	I3DAFUNADOM

<b>Data de Emissão</b>	<b>Tipo</b>	<b>Processo</b>	<b>Taxa de Câmbio</b>	<b>Valor</b>
20/05/2022	Ordinário	64621013965202251	0,0000	431,88

#### Favorecido

<b>Código</b>	<b>Nome</b>	<b>CEP</b>
10.921.911/0003-77	FORTLEV INDUSTRIA E COMERCIO DE PLASTICOS LTD	54503-010
<b>Endereço</b>	<b>UF</b>	<b>Telefone</b>
BR-101 SUL 2303 KM 92001 AO 95 DISTRITO INDUSTRIAL	PE	
<b>Município</b>	<b>UF</b>	<b>Telefone</b>
CABO DE SANTO AGOSTINHO	PE	

#### Amparo Legal

<b>Código</b>	<b>Modalidade de Licitação</b>	<b>Artigo</b>	<b>Parágrafo</b>	<b>Inciso</b>	<b>Alínea</b>
11	DISPENSA DE LICITACAO	24	-	II	-
<b>Ato Normativo</b>					
LEI 8.666 / 1993					

#### Descrição

NOTA DE CRÉDITO 2022NC005239-DGO DE 07ABR22 - PARTE REQ. 116/2022 ALMOX DE 20MAI22 - DISPENSA DE LICITAÇÃO 28/2022 UASG 160200. AQS CAIXA D ÁGUA DE 500 LITROS

#### Local da Entrega

AV DEZESETE DE AGOSTO 784, CASA FORTE, RECIFE-PE

#### Informação Complementar

16020006000282022 - UASG Minuta: 160200

#### Sistema de Origem

COMPASNET-ME

Versão	Data/Hora	Operação
002	23/05/2022 14:36:15	Alteração



Data e hora da consulta: 27/05/2022 10:12  
Usuário: \*\*\*.659.444-\*\*  
Impressão Completa

### Nota de Empenho

#### Lista de Itens

Natureza de Despesa	Total da Lista
339030 - MATERIAL DE CONSUMO	431,88

#### Subelemento 24 - MATERIAL P/ MANUT.DE BENS IMOVEIS/INSTALACOES

Seq.	Descrição	Valor do Item
001	Item compra: 00001 - Caixa D'Água PE FORTLEV 500 L	431,88

Data	Operação	Quantidade	Valor Unitário	Valor Total
20/05/2022	Inclusão	2,00000	215,9400	431,88

#### Assinaturas

Ordenador de Despesa  
MARCEL PASSOS ZYLBERBERG  
\*\*\*.025.446-\*\*  
23/05/2022 14:36:15

Responsável pela Nota de Empenho  
ISAIAS BARBOSA DE OLIVEIRA JUNIOR  
\*\*\*.169.494-\*\*  
23/05/2022 12:01:04

EM BRANCO

Versão	Data/Hora	Operação
002	23/05/2022 14:36:15	Alteração

MINISTÉRIO DA DEFESA  
EXÉRCITO BRASILEIRO  
CMNE - 7ª RM  
PARQUE REGIONAL DE MANUTENÇÃO/7  
(Pq R MB/7ª RM/1947)  
PARQUE DE MANUTENÇÃO BATALHA DE CASA FORTE



Número da Unidade Protocolizadora: 64621

**DESPACHO DO ORDENADOR DE DESPESAS**

1. Conforme Orientação Normativa nº 46, de 26 de fevereiro de 2014, do Advogado-Geral da União, que no uso das atribuições que lhe conferem os incisos I, X, XI e XIII do art. 4º da lei complementar nº 73, de 10 de fevereiro de 1993, considerando o que consta do processo nº 00400.010069/2012-81, resolve expedir a presente orientação normativa, de caráter obrigatório a todos os órgãos jurídicos enumerados nos arts. 2º e 17 da lei complementar nº 73, de 1993;

2. Somente é obrigatória a manifestação jurídica nas contratações de pequeno valor com fundamento no art. 24, I ou II, da lei nº 8.666, de 21 de junho de 1993, quando houver minuta de contrato não padronizada ou haja, o administrador, suscitado dúvida jurídica sobre tal contratação aplica-se o mesmo entendimento às contratações fundadas no art. 25 da lei nº 8.666, de 1993, desde que seus valores subsumam-se aos limites previstos nos incisos I e II do art. 24 da lei nº 8.666, de 1993.

3. Sendo assim, encaminho o Processo autuado sob o nº 64621.013965/2022-51, a Conformidade de Registro de Gestão, não sendo necessária a manifestação jurídica.

Recife/PE, 20 de maio de 2022.

  
**MARCEL PASSOS ZYLBERBERG – Ten Cel**  
Ordenador de Despesas do PqRMnt/7



**MINISTÉRIO DA DEFESA  
EXÉRCITO BRASILEIRO  
CMNE - 7º RM  
PARQUE REGIONAL DE MANUTENÇÃO/7  
(Pq R MB/7º RM/1947)  
PARQUE DE MANUTENÇÃO BATALHA DE CASA FORTE**

Número da Unidade Protocolizadora: **64621**

**TERMO DE ENCERRAMENTO DE PROCESSO**

Aos 26 (vinte e seis) dias do mês de maio do ano de 2022 procedemos o encerramento deste processo nº 01 do processo nº **64621.013965/2022-51** que tem como última folha a de nº 47 (quarenta e sete) para constar, eu, Isaias Barbosa de Oliveira Júnior – 1º Ten/ Chefe da Seção de Aquisições, Licitações e Contratos, subscrevo e assino.

  
**ISAIAS BARBOSA DE OLIVEIRA JÚNIOR – 1º TEN**  
Chefe da Seção de Aquisições, licitações e Contratos