



MINISTÉRIO DA DEFESA
EXÉRCITO BRASILEIRO
1º BATALHÃO DE ENGENHARIA DE CONSTRUÇÃO
(1º Batalhão Rodoviário / 1955)
BATALHÃO SERIDÓ

SALC 1º BEC

2023

INTERESSADO: 1º BATALHÃO DE ENGENHARIA DE CONSTRUÇÃO

VOLUME I

OBJETO: Contratação de Empresa objetivando o Fornecimento de material hospitalar - acessório para ambulância, cujo objetivo é atender demanda de frota desta OM na Obra da BR-226/RN e na Sede do batalhão.

ANEXO: DISPENSA ELETRÔNICA NR 37/2023 - 1º BEC - PROCESSO COM _____ FOLHAS.

RESPONSÁVEL PELA MONTAGEM DO PROCESSO: 2º TEN LINDOMAR

PREGOEIRO OFICIAL: 2º TEN LINDOMAR

MOVIMENTO DO PROCESSO

DE'STINO	DATA	DESTINO	DATA
01 -	2023		
02 -	2023		
03 -	2023		
04 -	2023		
05 -	2023		
06 -			
07 -			
08 -			
09 -			
10 -			



MINISTÉRIO DA DEFESA
EXÉRCITO BRASILEIRO
1º BATALHÃO DE ENGENHARIA DE CONSTRUÇÃO
(1º Batalhão Rodoviário / 1955)
BATALHÃO SERIDÓ

TERMO DE ABERTURA DE PROCESSO DE DISPENSA DE LICITAÇÃO ELETRÔNICA

**CONTRATAÇÃO DIRETA, POR DISPENSA DE LICITAÇÃO ELETRÔNICA Nº 37/2023 - 1º BEC
PROCESSO ADMINISTRATIVO: Nº 64039.010225/2023-14 – SALC 1º BEC**

Objeto: Contratação de uma empresa com o objetivo de fornecer material hospitalar – acessórios médicos e de segurança para ambulâncias. O objetivo é atender à demanda da frota desta Organização Militar na obra da BR-226/RN e na sede do batalhão.

Justificativa: A contratação visa atender à demanda de acessórios médicos e de segurança para ambulâncias do 1º Batalhão de Engenharia de Construção - 1º BEC. A demanda inicial desta administração é a realização de Contratação Direta, sob a forma de Dispensa Eletrônica, divulgada no Portal de Compras do Governo Federal - Comprasnet.

Como resultado da contratação, verificam-se os seguintes benefícios para a administração: ambulâncias equipadas com acessórios médicos e de segurança; melhoria no atendimento aos pacientes da família militar e aos servidores civis; ambulâncias capacitadas para evacuar pacientes em situações de risco; aumento da competitividade entre os licitantes; maior celeridade e eficiência em seus procedimentos; controle de documentação pelos órgãos de controle, fornecedores e sociedade; integração com outros sistemas eventualmente existentes, como o Portal da Transparência, Painel de Preços, Sistema de Acompanhamento de Gestão do Exército Brasileiro - SAG, incluindo sistemas de Tribunais de Contas, entre outros.

A contratação dos acessórios também trará os seguintes benefícios para os fornecedores: redução de custos para garantir participação nos certames, já que não há necessidade de deslocamento ou acomodação; ampliação do raio de atuação, possibilitando a apresentação de propostas e lances em processos de qualquer lugar do Brasil; pesquisa, visualização e download do processo de forma online; e certificação de todos os preços praticados após a abertura de propostas e fases dos processos.

No presente caso, não haverá dispêndio financeiro por parte da administração, o que se enquadra objetivamente na hipótese legal do art. 75, inc. II, da Lei nº 14.133/2021. Assim, considerando a possibilidade de contratação direta devido ao valor, e estando dentro do limite preconizado no inc. II, é possível a contratação por meio de dispensa de licitação eletrônica, com observância dos requisitos previstos na Lei nº 14.133/2021.

Caicó-RN, 31 de agosto de 2023.

LINDOMAR SILVA DOS SANTOS - 2º Ten
Adjunto da 4ª Seção do 1º BEC



MINISTÉRIO DA DEFESA
EXÉRCITO BRASILEIRO
1º BATALHÃO DE ENGENHARIA DE CONSTRUÇÃO
(1º Batalhão Rodoviário/1955)
BATALHÃO SERIDÓ

DIEx nº 8-SALC/Fisc Adm/1º BEC
EB: 64039.010225/2023-14

Caicó-RN, 31 de agosto de 2023.

Da Enfermeira Auditora do 1º BEC

Ao Ordenador de Despesas do 1º Batalhão de Engenharia de Construção

Assunto: Abertura de Dispensa de Licitação Eletrônica

Anexos: DFD, ETP, Análise de Risco, Pesquisa de Mercado, Mapa Comparativo, Relatório de Pesquisa de Preços e Termo de referência.

Nos termos do contido no Art. 13 das IG 12-02, aprovadas pela Portaria Ministerial nº 305 de 24 Maio 95, solicito a aprovação de abertura de processo de contratação direta, cujo objeto é a aquisição de material hospitalar - acessório para ambulância, cujo objetivo é atender demanda de frota desta OM na Obra da BR-226/RN e na Sede do batalhão:

ITEM	DESCRIÇÃO	UND	QTD	PREÇO UNITÁRIO	VALOR TOTAL POR ITEM
1	Aspirador portátil	Und	5	R\$ 850,00	R\$ 4.250,00
2	Kit de oxigênio portátil 5l	Und	5	R\$ 1.348,00	R\$ 6.740,00
3	Bolsa Resgate Azul e Laranja Completa - Tamanho G	Und	5	R\$ 1.219,00	R\$ 6.095,00
4	Estetoscópio adulto/pediátrico	Und	5	R\$ 93,77	R\$ 468,85
5	Tesoura reta com ponta romba	Und	5	R\$ 14,27	R\$ 71,35
6	Esfigmomanômetro adulto	Und	5	R\$ 136,99	R\$ 684,95
7	Esfigmomanômetro infantil	Und	5	R\$ 94,34	R\$ 471,70
8	Conjunto de colares cervicais	Und	5	R\$ 198,00	R\$ 990,00
9	Colete de imobilização dorsal Ked - Adulto	Und	5	R\$ 291,00	R\$ 1.455,00
10	Lanterna de mão	Und	5	R\$ 57,50	R\$ 287,50
11	Talas para imobilização de membros	Und	5	R\$ 30,68	R\$ 153,40
12	Ambu infantil	Und	5	R\$ 240,00	R\$ 1.200,00
13	Ambu adulto	Und	5	R\$ 160,00	R\$ 800,00
14	Oxímetro recarregável	Und	5	R\$ 1.314,00	R\$ 6.570,00

15	Glicosímetro	Und	5	R\$ 90,50	R\$ 452,50
16	Otoscópio	Und	5	R\$ 356,35	R\$ 1.781,75
17	Kit de larincoscópio	Und	5	R\$ 115,00	R\$ 575,00
18	Cinto Aranha	Und	5	R\$ 84,00	R\$ 420,00
19	Kit Cipa Completo com Head Block + Ked e Cinto Aranha	Und	5	R\$ 955,87	R\$ 4.779,35
20	Torniquete	Und	5	R\$ 112,68	R\$ 563,40
VALOR TOTAL					R\$ 38.809,75

ms imp. hana Michelly Soares de Souza
TAYLLA NAYARA BATISTA DIAS TEIXEIRA - 2º Ten

Enfermeira Auditora do 1º BEC

PARECER DO CHEFE DA 4ª SEÇÃO em 31 / 08 / 23

Favorável ao prosseguimento nos seguintes termos:

(x) Lei nº 14.133/2021;

(x) Dispensa Eletrônica de licitação, Art. 75, inciso _____;

() Inexigibilidade de licitação, Art. 74, inciso _____;

() Outra modalidade: _____

() Outra Lei, especificar: _____

Caicó-RN, 31 de agosto de 2023.

no imp

JAMES BONFIM DE PAULA - Cap

Chefe da 4ª Seção

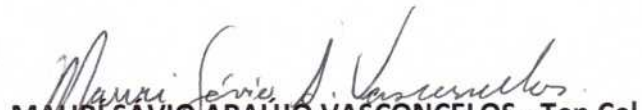
2º Ten LINDOMAR

DESPACHO DO ORDENADOR DE DESPESAS EM 31 / 08 / 23 :

Autorizo a abertura e a execução da presente despesa, em conformidade com a legislação em vigor, devendo a SALC, naquilo que couber:

- autuar o processo;
- elaborar o aviso de dispensa eletrônica do processo de contratação direta;
- elaborar a minuta do termo de contrato, se for o caso;
- prosseguir para a fase externa mediante a divulgação do aviso de dispensa eletrônica.

Caicó-RN, 31 de agosto de 2023.


MAURI SAVIO ARAUJO VASCONCELOS - Ten Cel
Ordenador de Despesas do 1º BEC

Número do Documento de Formalização da Demanda: 194/2023

1. Informações Básicas

Área requisitante	Data da conclusão da contratação	UASG	Editado por
Saúde	29/09/2023 00:00	160339	ERICK FERREIRA LEITE

Descrição sucinta do objeto

Aquisição de material de consumo e acessórios para ambulância

2. Justificativa de necessidade

A contratação dos objetos visam atender a necessidade de adequar as 05 (cinco) ambulâncias desta Organização Militar, pois, não estão capacitadas para evacuação de pacientes em situação normal e de emergência.

3. Materiais/Serviços

3.1 Materiais

Nº do item	Classe	PDM	Descrição	Qtd	Val. unit. (R\$)	Val. total (R\$)
1	INSTRUMENTOS, EQUIPAMENTOS E SUPRIMENTOS DENTÁRIOS	BOMBA SUÇÃO ODONTOLÓGICA	TENSÃO: 110/220, FREQUÊNCIA: 50/60, POTÊNCIA MOTOR: 1, CAPACIDADE SUÇÃO: 500 DE HG, VAZÃO: 200 Unidade de fornecimento: Unidade	5,00	850,00	4.250,00
2	CILINDROS COMERCIAIS E INDUSTRIAIS PARA GASES	CILINDRO GÁS	MATERIAL: AÇO, TIPO GÁS: OXIGÊNIO, VOLUME: 5 Unidade de fornecimento: Unidade	5,00	1.348,00	6.740,00
3	SACOS E BOLSAS	BOLSA TRANSPORTE	MATERIAL: 100% POLIAMIDA, DIMENSÕES: 11 X 6 X 15, COR: VERDE OLIVA, APLICAÇÃO: TRANSPORTE MATERIAL EMERGÊNCIA, CARACTERÍSTICAS ADICIONAIS: ALÇA REGULÁVEL E FECHO EM ZÍPER Unidade de fornecimento: Unidade	5,00	1.219,00	6.095,00
4	INSTRUMENTOS, EQUIPAMENTOS E SUPRIMENTOS MÉDICOS E CIRÚRGICOS	ESTETOSCÓPIO	TIPO: BIAURICULAR, ACESSÓRIOS: OLIVAS ANATÔMICAS PVC, HASTE: HASTE AÇO INOX, TUBO: TUBO "Y" PVC, AUSCULTADOR: AUSCULTADOR AÇO INOX C/ ANEL DE BORRACHA, TAMANHO: ADULTO Unidade de fornecimento: Unidade	5,00	93,77	468,85
	INSTRUMENTOS, EQUIPAMENTOS E SUPRIMENTOS MÉDICOS E CIRÚRGICOS	TESOURA INSTRUMENTAL	MODELO 1: PADRÃO, TIPO PONTA: PONTA RETA, CARACTERÍSTICA PONTA: ROMBA FINA, HASTE: HASTE RETA, COMPRIMENTO TOTAL: CERCA DE 14, MATERIAL: AÇO INOXIDÁVEL, ESTERILIDADE: ESTERILIZÁVEL Unidade de fornecimento: Unidade	5,00	14,27	71,35
6	INSTRUMENTOS, EQUIPAMENTOS E SUPRIMENTOS MÉDICOS E CIRÚRGICOS	ESFIGMOMANÔMETRO	AJUSTE: ANALÓGICO, COLUNA MERCÚRIO, USO: P/ FIXAÇÃO EM SUPERFÍCIES, TIPO*: DE BRAÇO, FAIXA DE OPERAÇÃO: ATÉ 300, MATERIAL BRAÇADEIRA: BRAÇADEIRA EM NYLON, TIPO FECHO: FECHO EM VELCRO, TAMANHO: ADULTO Unidade de fornecimento: Unidade	5,00	136,99	684,95
7	INSTRUMENTOS, EQUIPAMENTOS E SUPRIMENTOS MÉDICOS E CIRÚRGICOS	ESFIGMOMANÔMETRO	AJUSTE: ANALÓGICO, ANERÓIDE, TIPO*: DE BRAÇO, FAIXA DE OPERAÇÃO: ATÉ 300, MATERIAL BRAÇADEIRA: BRAÇADEIRA EM NYLON, TIPO FECHO: FECHO EM VELCRO, TAMANHO: INFANTIL Unidade de fornecimento: Unidade	5,00	94,34	471,70
8	INSTRUMENTOS, EQUIPAMENTOS E SUPRIMENTOS MÉDICOS E CIRÚRGICOS	ÓRTESE PARA COLUNA VERTEBRAL	MODELO: COLAR CERVICAL NOTURNO, MATERIAL: ESPUMA DE POLIURETANO, REVESTIMENTO: MALHA DE ALGODÃO, TIPO FECHO: TIRAS AJUSTÁVEIS EM VELCRO, TAMANHO: GRANDE Unidade de fornecimento: Unidade	5,00	198,00	990,00
9	EQUIPAMENTO PARA SEGURANÇA E SALVAMENTO	COLETE IMOBILIZAÇÃO	MATERIAL: TECIDO SINTÉTICO E HASTE DE MADEIRA MACIÇA, MODELO: RESGATE TIPO KED, TIPO FECHAMENTO: 5 CINTOS COM FIVELAS DE POLIAMIDA, COMPONENTES: JOGO DE TIRANTES E ALMOFADAS, CAPACIDADE: 120, TAMANHO: 82,	5,00	291,00	1.455,00

APLICAÇÃO: RESGATE DE FERIDOS
POLITRAUMATIZADOS

Unidade de fornecimento: Unidade

10	EQUIPAMENTOS DE ILUMINAÇÃO ELÉTRICA MANUAL E PORTÁTIL	LANTERNA ELÉTRICA	FORMATO: CILÍNDRICO, CARACTERÍSTICAS ADICIONAIS: COM CARREGADOR CLASSE 2 DE 12 VOLTS CD, FUSÍVEL DC Unidade de fornecimento: Unidade	5,00 57,50	287,50
11	INSTRUMENTOS, EQUIPAMENTOS E SUPRIMENTOS MÉDICOS E CIRÚRGICOS	IMOBILIZADOR (TALA)	MATERIAL: METAL REVESTIDO DE E.V.A., TAMANHO: TAMANHOS VARIADOS, MÍNIMO 4 PEÇAS Unidade de fornecimento: Unidade	5,00 30,68	153,40
12	INSTRUMENTOS, EQUIPAMENTOS E SUPRIMENTOS MÉDICOS E CIRÚRGICOS	REANIMADOR PNEUMÁTICO	APLICAÇÃO: NEONATAL / INFANTIL, TIPO: PORTÁTIL, MATERIAL: GABINETE PLÁSTICO, CONTROLE: VÁLVULAS DE CONTROLE FLUXO E CONCENTRAÇÃO, TIPO USO: C/ ENTRADA E SAÍDA DE GÁS, COMPONENTE: MANOVACUÔMETRO, ADICIONAIS: C/ MISTURADOR DE GASES Unidade de fornecimento: Unidade	5,00 240,00	1.200,00
13	INSTRUMENTOS, EQUIPAMENTOS E SUPRIMENTOS MÉDICOS E CIRÚRGICOS	REANIMADOR MANUAL	MATERIAL BALÃO: PLÁSTICO, CAPACIDADE BALÃO: CERCA 1,5, COMPONENTE 1: MÁSCARA PLÁSTICO RÍGIDO C/ COXIM PLÁSTICO, TIPO VÁLVULA: VÁLVULA UNIDIRECIONAL POP OFF CERCA 60 CMH2O, COMPONENTE 2: RESERVATÓRIO DE O2 EM PLÁSTICO C/ VÁLVULA, COMPONENTES 3: ENTRADA DE O2 E EXTENSOR PVC, TAMANHOS: ADULTO Unidade de fornecimento: Unidade	5,00 160,00	800,00
14	INSTRUMENTOS, EQUIPAMENTOS E SUPRIMENTOS MÉDICOS E CIRÚRGICOS	ANALISADOR PARÂMETROS EQUIPAMENTO SAÚDE	FUNÇÕES: E SIMULADOR DE OXÍMETRO DE PULSO, PARÂMETROS: SATURAÇÃO SPO2, RITMO CARDÍACO, TAXA PERFUSÃO, FREQUÊNCIA: SPO2 80 A 100%, 30 A 245 BPM, PERFUSÃO 0,2 A 10 %, CARACTERÍSTICAS ADICIONAIS: TELA LCD, CONTROLE STAND ALONE, ADICIONAL 2: PORTÁTIL, BATERIA RECARREGÁVEL Unidade de fornecimento: Unidade	5,00 1.314,00	6.570,00
15	INSTRUMENTOS, EQUIPAMENTOS E SUPRIMENTOS MÉDICOS E CIRÚRGICOS	MONITOR PORTÁTIL	OPERAÇÃO: DIGITAL, TIPO AMOSTRA: SANGUE CAPILAR, TIPO DE ANÁLISE: QUANTITATIVO DE GLICOSE, FAIXA DE OPERAÇÃO: ATÉ 600, TEMPO RESPOSTA: ATÉ 10, MEMÓRIA: 250 A 500 TESTES Unidade de fornecimento: Unidade	5,00 90,50	452,50
16	INSTRUMENTOS, EQUIPAMENTOS E SUPRIMENTOS MÉDICOS E CIRÚRGICOS	OTOSCÓPIO	TIPO: CLÍNICO, MODELO: PORTÁTIL, ALIMENTAÇÃO: PILHA, CARACTERÍSTICAS ADICIONAIS: COM LÂMPADA DE FIBRA ÓTICA E LENTE DE AUMENTO Unidade de fornecimento: Unidade	5,00 356,35	1.781,75
17	INSTRUMENTOS, EQUIPAMENTOS E SUPRIMENTOS MÉDICOS E CIRÚRGICOS	LARINGOSCÓPIO	TIPO LÂMPADA: DE FIBRA ÓTICA, COMPONENTES: C/ 6 LÂMINAS, COMPONENTES ADICIONAIS: C/CABO, MATERIAL 2: EM AÇO INOXIDÁVEL, TAMANHO CABO: ADULTO, EMBALAGEM*: C/ ESTOJO Unidade de fornecimento: Conjunto	5,00 115,00	575,00
18	INSTRUMENTOS, EQUIPAMENTOS E SUPRIMENTOS MÉDICOS E CIRÚRGICOS	CINTO USO MÉDICO	MATERIAL: POLIAMIDA, TIPO: TIPO "ARANHA", APLICAÇÃO: PARA PRANCHA DE RESGATE, TIPO FECHO: AJUSTÁVEL EM VELCRO Unidade de fornecimento: Unidade	5,00 84,00	420,00
19	INSTRUMENTOS, EQUIPAMENTOS E SUPRIMENTOS MÉDICOS E CIRÚRGICOS	TRANSPASSADOR DE PACIENTE	TIPO: TIPO PRANCHA, REVESTIMENTO: POLÍMERO, ALÇA PARA TRANSPORTE E SUSTENTAÇÃO, DIMENSÕES: 170 X 50 X 2, COMPONENTES: RETANGULAR, DOBRÁVEL, LAVÁVEL, CARACTERÍSTICAS ADICIONAIS: SISTEMA ROLANTE, DESLIZAMENTO SUAVE Unidade de fornecimento: Unidade	5,00 955,87	4.779,35
20	INSTRUMENTOS, EQUIPAMENTOS E SUPRIMENTOS MÉDICOS E CIRÚRGICOS	SISTEMA PARA COMPRESSÃO	TIPO: TORNQUETE NÃO PNEUMÁTICO, APLICAÇÃO: TÁTICO, P/ ATENDIMENTO PRÉ HOSPITALAR, MODELO: CINTA EM NYLON, C/ COR, TIPO FECHO: AUTO AJUSTÁVEL C/ VELCRO, FIVELA E BARRA PRESSÃO, TIPO USO: REUSÁVEL Unidade de fornecimento: Unidade	5,00 112,68	563,40

3.2 Serviços

Nenhum serviço incluído.

no imp 
ERICK FERREIRA LEITE

Equipe de apoio

Zi Ten LINDOMAL

5. Acompanhamento

Id Acompanhamento	Responsável	Data
1 Necessidade de aquisição por dispensa de licitação.	ERICK FERREIRA LEITE	14/09/2023 15:50

6. Relacionamentos

Nenhum relacionamento encontrado.

Estudo Técnico Preliminar 127/2023

1. Informações Básicas

Número do processo: 64039.009726/2023-58

2. Descrição da necessidade

Aquisição de material - acessório para ambulância.

3. Área requisitante

Área Requisitante	Responsável
Divisão de Saúde do 1º batalhão de Engenharia de Construção - 1º BEC	TAYLLA NAYARA BATISTA DIAS TEIXEIRA

4. Descrição dos Requisitos da Contratação

O licitante deverá apresentar capacidade técnica no fornecimento do objeto licitado.

5. Levantamento de Mercado

A pesquisa de mercado realizada no Painel de Preços, conforme orienta a IN nº 73/2020.

6. Descrição da solução como um todo

A contratação do objeto deverá deixar as ambulâncias equipadas e em condições de evacuar qualquer tipo de paciente.

7. Estimativa das Quantidades a serem Contratadas

O quantitativo está de acordo com a legislação que prevê os itens básicos que uma ambulância deverá ter para se realizar uma evacuação de pacientes.

8. Estimativa do Valor da Contratação

Valor (R\$): 30.000,00

O valor em destaque neste estudo técnico é meramente estimativo, visto que, após a fase de lance, o objeto poderá sofrer redução.

9. Justificativa para o Parcelamento ou não da Solução

Não se aplica, uma vez que os itens serão adquiridos em parcela única.

10. Contratações Correlatas e/ou Interdependentes

Conforme pesquisa de mercado realizada no Painel de Preços, há contratações semelhantes ao objeto em análise.

11. Alinhamento entre a Contratação e o Planejamento

A contratação está alinhada com o Plano de Gestão desta Organização Militar - OM.

12. Benefícios a serem alcançados com a contratação

Após a contratação, todas as ambulâncias desta OM poderão realizar evacuações com qualquer tipo de paciente, inclusive os pacientes críticos/gravos.

13. Providências a serem Adotadas

Acompanhar o processo licitatório na fase externa junto ao agente de contratação, emitindo pareceres em relação aos itens que porventura não atendam a demanda a ser contratada.

14. Possíveis Impactos Ambientais

Descartar os equipamentos que serão substituídos em local apropriado, conforme orienta o Manual de Sustentabilidade da AGU

15. Declaração de Viabilidade

Esta equipe de planejamento declara **viável** esta contratação.

15.1. Justificativa da Viabilidade

Há viabilidade entre este estudo e o Plano de Gestão do 1º BEC. Cabe destacar que a aquisição do objeto em análise é imprescindível para o funcionamento das ambulâncias desta OM, sem o qual estas não passariam de um veículo normal, sem condições de realizar nenhum tipo de evacuação, principalmente de pacientes graves/críticos.

16. Responsáveis

Todas as assinaturas eletrônicas seguem o horário oficial de Brasília e fundamentam-se no §3º do Art. 4º do Decreto nº 10.543, de 13 de novembro de 2020.



LINDOMAR SILVA DOS SANTOS

Agente de contratação

Matriz de Gerenciamento de Riscos

1. Informações Básicas

Número da Matriz de Alocação de Riscos
15/2023

Responsável pela Edição
LINDOMAR SILVA DOS SANTOS

Data de Criação
31/08/2023 06:38

Objeto da Matriz de Riscos
Aquisição de material - acessório para ambulância.

2. Histórico de Revisões

Nenhuma Revisão encontrada.

3. Riscos Identificados

Número	Risco	Causa do Risco	Fase	Alocado para	Nível do Risco (I x P)	Nº Item
R-01	Estudos preliminares deficientes	Estudos realizados com prazo curto para atender demanda existente, sem considerar fatores relevantes que afetem a contratação dos serviços ou mesmo sua execução. Falta de participação da equipe.	Seleção do Fornecedor	Administração	Médio	
1	Impactos	Licitação fracassada, deserta ou contratação deficiente, gastos com processo licitatório ineficiente.				
P-01	Ações Preventivas	Elaborar checklist que contemple, no que couber, os requisitos previstos no art. 24, Responsável: LINDOMAR SILVA DOS SANTOS da IN/MPDG nº 05, de 26 de maio de 2017.				
C-01	Ações de Contingência	Corrigir as deficiências detectadas nos estudos preliminares ou no o termo de Responsável: LINDOMAR SILVA DOS SANTOS referência e incluir as instruções ausentes.				

4. Acompanhamento das Ações de Tratamento de Riscos

Nenhum acompanhamento incluído.

5. Responsáveis / Assinantes

Equipe de Planejamento


LINDOMAR SILVA DOS
SANTOS

Agente de contratação

Lista de Anexos

Atenção: Apenas arquivos nos formatos ".pdf", ".txt", ".jpg", ".jpeg", ".gif" e ".png" enumerados abaixo são anexados diretamente a este documento.

- Anexo I - EQUIPAMENTOS PARA AMBULÂNCIA com descrição.docx (14.77 KB)

Termo de Referência 77/2023

Informações Básicas

Número do TR	UASG	Editado por	Atualizado em
77/2023	160339-1 BATALHAO DE ENGENHARIA DE CONSTRUCAO	ERICK FERREIRA LEITE	15/09/2023 07:06 (v 2.0)
Status	CONCLUIDO		

Outras informações

Categoria	Número da Contratação	Processo Administrativo
II - compra, inclusive por encomenda;		64039.009726/2023-58

1. Definição do objeto

1. CONDIÇÕES GERAIS DA CONTRATAÇÃO

1.1. Aquisição de material de consumo - acessórios para ambulância, nos termos da tabela abaixo, conforme condições e exigências estabelecidas no Apenso I a este TR.

1.2. Os bens objeto desta contratação são caracterizados como comuns, conforme justificativa constante do Estudo Técnico Preliminar.

1.6. O contrato oferece maior detalhamento das regras que serão aplicadas em relação à vigência da contratação.

2. Fundamentação da contratação

2. FUNDAMENTAÇÃO E DESCRIÇÃO DA NECESSIDADE DA CONTRATAÇÃO

2.1. A Fundamentação da Contratação e de seus quantitativos encontra-se pormenorizada em Tópico específico dos Estudos Técnicos Preliminares, apêndice deste Termo de Referência.

2.2. O objeto da contratação não está previsto no Plano de Contratações Anual desta OM de 2023, visto tratar-se de uma demanda específica.

3. Descrição da solução

3. DESCRIÇÃO DA SOLUÇÃO COMO UM TODO CONSIDERADO O CICLO DE VIDA DO OBJETO E ESPECIFICAÇÃO DO PRODUTO

3.1. A descrição da solução como um todo encontra-se pormenorizada em tópico específico dos Estudos Técnicos Preliminares, apêndice deste Termo de Referência.

4. Requisitos da contratação

4. REQUISITOS DA CONTRATAÇÃO

Sustentabilidade:

4.1. Além dos critérios de sustentabilidade eventualmente inseridos na descrição do objeto, devem ser atendidos os seguintes requisitos, que se baseiam no Guia Nacional de Contratações Sustentáveis:

Subcontratação

4.16. Não é admitida a subcontratação do objeto contratual.

Garantia da contratação

4.19. Não haverá exigência da garantia da contratação dos artigos 96 e seguintes da Lei nº 14.133, de 2021, pelas razões constantes do Estudo Técnico Preliminar.

5. Modelo de execução do objeto

5. MODELO DE EXECUÇÃO DO OBJETO

Condições de Entrega

5.1. O prazo de entrega dos bens é de 48h, contados do recebimento da Nota de Empenho - NE, em remessa única.

5.2. Os bens deverão ser entregues no seguinte endereço: 1º Batalhão de Engenharia e Construção - Rua Tonheca Dantas, 463, Penedo - Caicó/RN, CEP: 59300-000, de segunda à quinta-feira das 09h:00min às 16h30min, e sexta-feira das 07h00min às 12h00min.

Garantia, manutenção e assistência técnica

5.3. O prazo de garantia é aquele estabelecido na Lei nº 8.078, de 11 de setembro de 1990 (Código de Defesa do Consumidor).

6. Modelo de gestão do contrato

6. MODELO DE GESTÃO DO CONTRATO

6.1. O contrato deverá ser executado fielmente pelas partes, de acordo com as cláusulas avençadas e as normas da Lei nº 14.133, de 2021, e cada parte responderá pelas consequências de sua inexecução total ou parcial.

6.2. Em caso de impedimento, ordem de paralisação ou suspensão do contrato, o cronograma de execução será prorrogado automaticamente pelo tempo correspondente, anotadas tais circunstâncias mediante simples apostila.

6.3. As comunicações entre o órgão ou entidade e a contratada devem ser realizadas por escrito sempre que o ato exigir tal formalidade, admitindo-se o uso de mensagem eletrônica para esse fim.

6.4. O órgão ou entidade poderá convocar representante da empresa para adoção de providências que devam ser cumpridas de imediato.

6.5. Após a assinatura do contrato ou instrumento equivalente, o órgão ou entidade poderá convocar o representante da empresa contratada para reunião inicial para apresentação do plano de fiscalização, que conterá informações acerca das obrigações contratuais, dos mecanismos de fiscalização, das estratégias para execução do objeto, do plano complementar de execução da contratada, quando houver, do método de aferição dos resultados e das sanções aplicáveis, dentre outros

7. Critérios de medição e pagamento

7. CRITÉRIOS DE MEDIÇÃO E DE PAGAMENTO

Recebimento

7.1. Os bens serão recebidos provisoriamente, de forma sumária, no ato da entrega, juntamente com a nota fiscal ou instrumento de cobrança equivalente, pelo(a) responsável pelo acompanhamento e fiscalização do contrato, para efeito de posterior verificação de sua conformidade com as especificações constantes no Termo de Referência e na proposta.

7.2. Os bens poderão ser rejeitados, no todo ou em parte, inclusive antes do recebimento provisório, quando em desacordo com as especificações constantes no Termo de Referência e na proposta, devendo ser substituídos no prazo de (...) dias, a contar da notificação da contratada, às suas custas, sem prejuízo da aplicação das penalidades.

7.3. O recebimento definitivo ocorrerá no prazo de 10 (dez) dias úteis, a contar do recebimento da nota fiscal ou instrumento de cobrança equivalente pela Administração, após a verificação da qualidade e quantidade do material e consequente aceitação mediante termo detalhado.

7.4. Para as contratações decorrentes de despesas cujos valores não ultrapassem o limite de que trata o inciso II do art. 75 da Lei nº 14.133, de 2021, o prazo máximo para o recebimento definitivo será de até 15 (quinze) dias úteis.

7.5. O prazo para recebimento definitivo poderá ser excepcionalmente prorrogado, de forma justificada, por igual período, quando houver necessidade de diligências para a aferição do atendimento das exigências contratuais.

7.6. No caso de controvérsia sobre a execução do objeto, quanto à dimensão, qualidade e quantidade, deverá ser observado o teor do art. 143 da Lei nº 14.133, de 2021, comunicando-se à empresa para emissão de Nota Fiscal no que pertine à parcela incontroversa da execução do objeto, para efeito de liquidação e pagamento.

7.7. O prazo para a solução, pelo contratado, de inconsistências na execução do objeto ou de saneamento da nota fiscal ou de instrumento de cobrança equivalente, verificadas pela Administração durante a análise prévia à liquidação de despesa, não será computado para os fins do recebimento definitivo.

7.8. O recebimento provisório ou definitivo não excluirá a responsabilidade civil pela solidez e pela segurança do serviço nem a responsabilidade ético-profissional pela perfeita execução do contrato.

Liquidação

7.9. Recebida a Nota Fiscal ou documento de cobrança equivalente, correrá o prazo de dez dias úteis para fins de liquidação, na forma desta seção, prorrogáveis por igual período, nos termos do art. 7º, §2º da Instrução Normativa SEGES/ME nº 77/2022.

7.9.1. O prazo de que trata o item anterior será reduzido à metade, mantendo-se a possibilidade de prorrogação, no caso de contratações decorrentes de despesas cujos valores não ultrapassem o limite de que trata o inciso II do art. 75 da Lei nº 14.133, de 2021.

7.10. Para fins de liquidação, o setor competente deverá verificar se a nota fiscal ou instrumento de cobrança equivalente apresentado expressa os elementos necessários e essenciais do documento, tais como:

7.10.1. o prazo de validade;

7.10.2. a data da emissão;

7.10.3. os dados do contrato e do órgão contratante;

7.10.4. o período respectivo de execução do contrato;

7.10.5. o valor a pagar; e

7.10.6. eventual destaque do valor de retenções tributárias cabíveis.

7.11. Havendo erro na apresentação da nota fiscal ou instrumento de cobrança equivalente, ou circunstância que impeça a liquidação da despesa, esta ficará sobrestada até que o contratado providencie as medidas saneadoras, reiniciando-se o prazo após a comprovação da regularização da situação, sem ônus ao contratante;

7.12. A nota fiscal ou instrumento de cobrança equivalente deverá ser obrigatoriamente acompanhado da comprovação da regularidade fiscal, constatada por meio de consulta on-line ao SICAF ou, na impossibilidade de acesso ao referido Sistema, mediante consulta aos sítios eletrônicos oficiais ou à documentação mencionada no art. 68 da Lei nº 14.133, de 2021.

7.13. A Administração deverá realizar consulta ao SICAF para: a) verificar a manutenção das condições de habilitação exigidas no edital; b) identificar possível razão que impeça a participação em licitação, no âmbito do órgão ou entidade, que implique proibição de contratar com o Poder Público, bem como ocorrências impeditivas indiretas (INSTRUÇÃO NORMATIVA Nº 3, DE 26 DE ABRIL DE 2018).

7.14. Constatando-se, junto ao SICAF, a situação de irregularidade do contratado, será providenciada sua notificação, por escrito, para que, no prazo de 5 (cinco) dias úteis, regularize sua situação ou, no mesmo prazo, apresente sua defesa. O prazo poderá ser prorrogado uma vez, por igual período, a critério do contratante.

7.15. Não havendo regularização ou sendo a defesa considerada improcedente, o contratante deverá comunicar aos órgãos responsáveis pela fiscalização da regularidade fiscal quanto à inadimplência do contratado, bem como quanto à existência de pagamento a ser efetuado, para que sejam acionados os meios pertinentes e necessários para garantir o recebimento de seus créditos.

7.16. Persistindo a irregularidade, o contratante deverá adotar as medidas necessárias à rescisão contratual nos autos do processo administrativo correspondente, assegurada ao contratado a ampla defesa.

7.17. Havendo a efetiva execução do objeto, os pagamentos serão realizados normalmente, até que se decida pela rescisão do contrato, caso o contratado não regularize sua situação junto ao SICAF.

Prazo de pagamento

7.18. O pagamento será efetuado no prazo de até 10 (dez) dias úteis contados da finalização da liquidação da despesa, conforme seção anterior, nos termos da Instrução Normativa SEGES/ME nº 77, de 2022.

7.19. No caso de atraso pelo Contratante, os valores devidos ao contratado serão atualizados monetariamente entre o termo final do prazo de pagamento até a data de sua efetiva realização, mediante aplicação do índice IPCA de correção monetária.

Forma de pagamento

7.20. O pagamento será realizado por meio de ordem bancária, para crédito em banco, agência e conta corrente indicados pelo contratado.

7.21. Será considerada data do pagamento o dia em que constar como emitida a ordem bancária para pagamento.

7.22. Quando do pagamento, será efetuada a retenção tributária prevista na legislação aplicável.

7.22.1. Independentemente do percentual de tributo inserido na planilha, quando houver, serão retidos na fonte, quando da realização do pagamento, os percentuais estabelecidos na legislação vigente.

7.23. O contratado regularmente optante pelo Simples Nacional, nos termos da Lei Complementar nº 123, de 2006, não sofrerá a retenção tributária quanto aos impostos e contribuições abrangidos por aquele regime. No entanto, o pagamento ficará condicionado à apresentação de comprovação, por meio de documento oficial, de que faz jus ao tratamento tributário favorecido previsto na referida Lei Complementar.

Cessão de crédito

7.33. É admitida a cessão fiduciária de direitos creditícios com instituição financeira, nos termos e de acordo com os procedimentos previstos na Instrução Normativa SEGES/ME nº 53, de 8 de Julho de 2020, conforme as regras deste presente tópico.

7.33.1. As cessões de crédito não fiduciárias dependerão de prévia aprovação do contratante.

7.34. A eficácia da cessão de crédito, de qualquer natureza, em relação à Administração, está condicionada à celebração de termo aditivo ao contrato administrativo.

7.35. Sem prejuízo do regular atendimento da obrigação contratual de cumprimento de todas as condições de habilitação por parte do contratado (cedente), a celebração do aditamento de cessão de crédito e a realização dos pagamentos respectivos também se condicionam à regularidade fiscal e trabalhista do cessionário, bem como à certificação de que o cessionário não se encontra impedido de licitar e contratar com o Poder Público, conforme a legislação em vigor, ou de receber benefícios ou incentivos

fiscais ou creditícios, direta ou indiretamente, conforme o art. 12 da Lei nº 8.429, de 1992, tudo nos termos do Parecer JL-01, de 18 de maio de 2020.

7.36. O crédito a ser pago à cessionária é exatamente aquele que seria destinado à cedente (contratado) pela execução do objeto contratual, restando absolutamente incólumes todas as defesas e exceções ao pagamento e todas as demais cláusulas exorbitantes ao direito comum aplicáveis no regime jurídico de direito público incidente sobre os contratos administrativos, incluindo a possibilidade de pagamento em conta vinculada ou de pagamento pela efetiva comprovação do fato gerador, quando for o caso, e o desconto de multas, glosas e prejuízos causados à Administração. (INSTRUÇÃO NORMATIVA Nº 53, DE 8 DE JULHO DE 2020 e Anexos)

7.37. A cessão de crédito não afetará a execução do objeto contratado, que continuará sob a integral responsabilidade do contratado.

8. Critérios de seleção do fornecedor

8. FORMA E CRITÉRIOS DE SELEÇÃO DO FORNECEDOR

Forma de seleção e critério de julgamento da proposta

8.1. O fornecedor será selecionado por meio da realização de procedimento de LICITAÇÃO, na modalidade PREGÃO, sob a forma ELETRÔNICA, com adoção do critério de julgamento pelo menor preço.

Forma de fornecimento

8.2. O fornecimento do objeto será integral.

Exigências de habilitação

8.3. Para fins de habilitação, deverá o licitante comprovar os seguintes requisitos:

Habilitação jurídica

8.4. **Pessoa física:** cédula de identidade (RG) ou documento equivalente que, por força de lei, tenha validade para fins de identificação em todo o território nacional;

8.5. **Empresário individual:** inscrição no Registro Público de Empresas Mercantis, a cargo da Junta Comercial da respectiva sede;

8.6. **Microempreendedor Individual - MEI:** Certificado da Condição de Microempreendedor Individual - CCMEI, cuja aceitação ficará condicionada à verificação da autenticidade no sítio <https://www.gov.br/empresas-e-negocios/pt-br/empreendedor> ;

8.7. **Sociedade empresária, sociedade limitada unipessoal – SLU ou sociedade identificada como empresa individual de responsabilidade limitada - EIRELI:** inscrição do ato constitutivo, estatuto ou contrato social no Registro Público de Empresas Mercantis, a cargo da Junta Comercial da respectiva sede, acompanhada de documento comprobatório de seus administradores;

8.8. **Sociedade empresária estrangeira:** portaria de autorização de funcionamento no Brasil, publicada no Diário Oficial da União e arquivada na Junta Comercial da unidade federativa onde se localizar a filial, agência, sucursal ou estabelecimento, a qual será considerada como sua sede, conforme Instrução Normativa DREI/ME n.º 77, de 18 de março de 2020.

8.9. **Sociedade simples:** inscrição do ato constitutivo no Registro Civil de Pessoas Jurídicas do local de sua sede, acompanhada de documento comprobatório de seus administradores;

8.10. **Filial, sucursal ou agência de sociedade simples ou empresária:** inscrição do ato constitutivo da filial, sucursal ou agência da sociedade simples ou empresária, respectivamente, no Registro Civil das Pessoas Jurídicas ou no Registro Público de Empresas Mercantis onde opera, com averbação no Registro onde tem sede a matriz

8.11. **Sociedade cooperativa:** ata de fundação e estatuto social, com a ata da assembleia que o aprovou, devidamente arquivado na Junta Comercial ou inscrito no Registro Civil das Pessoas Jurídicas da respectiva sede, além do registro de que trata o art. 107 da Lei nº 5.764, de 16 de dezembro 1971.

8.12. **Agricultor familiar:** Declaração de Aptidão ao Pronaf – DAP ou DAP-P válida, ou, ainda, outros documentos definidos pela Secretaria Especial de Agricultura Familiar e do Desenvolvimento Agrário, nos termos do art. 4º, §2º do Decreto nº 10.880, de 2 de dezembro de 2021.

8.13. **Produtor Rural:** matrícula no Cadastro Específico do INSS – CEI, que comprove a qualificação como produtor rural pessoa física, nos termos da Instrução Normativa RFB n. 971, de 13 de novembro de 2009 (arts. 17 a 19 e 165).

8.15. Os documentos apresentados deverão estar acompanhados de todas as alterações ou da consolidação respectiva.

Habilitação fiscal, social e trabalhista

8.16. Prova de inscrição no Cadastro Nacional de Pessoas Jurídicas ou no Cadastro de Pessoas Físicas, conforme o caso;

8.17. Prova de regularidade fiscal perante a Fazenda Nacional, mediante apresentação de certidão expedida conjuntamente pela Secretaria da Receita Federal do Brasil (RFB) e pela Procuradoria-Geral da Fazenda Nacional (PGFN), referente a todos os créditos tributários federais e à Dívida Ativa da União (DAU) por elas administrados, inclusive aqueles relativos à Seguridade Social, nos termos da Portaria Conjunta nº 1.751, de 02 de outubro de 2014, do Secretário da Receita Federal do Brasil e da Procuradora-Geral da Fazenda Nacional.

8.18. Prova de regularidade com o Fundo de Garantia do Tempo de Serviço (FGTS);

8.19. Prova de inexistência de débitos inadimplidos perante a Justiça do Trabalho, mediante a apresentação de certidão negativa ou positiva com efeito de negativa, nos termos do Título VII-A da Consolidação das Leis do Trabalho, aprovada pelo Decreto-Lei nº 5.452, de 1º de maio de 1943;

8.23. O fornecedor enquadrado como microempreendedor individual que pretenda auferir os benefícios do tratamento diferenciado previstos na Lei Complementar n. 123, de 2006, estará dispensado da prova de inscrição nos cadastros de contribuintes estadual e municipal.

Qualificação Econômico-Financeira

8.24. Certidão negativa de insolvência civil expedida pelo distribuidor do domicílio ou sede do licitante, caso se trate de pessoa física, desde que admitida a sua participação na licitação (art. 5º, inciso II, alínea “c”, da Instrução Normativa Seges/ME nº 116, de 2021), ou de sociedade simples;

8.25. Certidão negativa de falência expedida pelo distribuidor da sede do fornecedor - Lei nº 14.133, de 2021, art. 69, caput, inciso II);

8.26. Balanço patrimonial, demonstração de resultado de exercício e demais demonstrações contábeis dos 2 (dois) últimos exercícios sociais, comprovando;

8.26.1. índices de Liquidez Geral (LG), Liquidez Corrente (LC), e Solvência Geral (SG) superiores a 1 (um);

8.26.2. As empresas criadas no exercício financeiro da licitação deverão atender a todas as exigências da habilitação e poderão substituir os demonstrativos contábeis pelo balanço de abertura.

8.26.3. Os documentos referidos acima limitar-se-ão ao último exercício no caso de a pessoa jurídica ter sido constituída há menos de 2 (dois) anos;

8.26.4. Os documentos referidos acima deverão ser exigidos com base no limite definido pela Receita Federal do Brasil para transmissão da Escrituração Contábil Digital - ECD ao Sped.

8.27. Caso a empresa licitante apresente resultado inferior ou igual a 1 (um) em qualquer dos índices de Liquidez Geral (LG), Solvência Geral (SG) e Liquidez Corrente (LC), será exigido para fins de habilitação patrimônio líquido mínimo de 5% valor total estimado da contratação

8.28. As empresas criadas no exercício financeiro da licitação deverão atender a todas as exigências da habilitação e poderão substituir os demonstrativos contábeis pelo balanço de abertura. (Lei nº 14.133, de 2021, art. 65, §1º).

8.32. Caso admitida a participação de cooperativas, será exigida a seguinte documentação complementar:

8.32.1. A relação dos cooperados que atendem aos requisitos técnicos exigidos para a contratação e que executarão o contrato, com as respectivas atas de inscrição e a comprovação de que estão domiciliados na localidade da sede da cooperativa, respeitado o disposto nos arts. 4º, inciso XI, 21, inciso I e 42, §§2º a 6º da Lei n. 5.764, de 1971;

8.32.2. A declaração de regularidade de situação do contribuinte individual – DRSCI, para cada um dos cooperados indicados;

8.32.3. A comprovação do capital social proporcional ao número de cooperados necessários à prestação do serviço;

8.32.4. O registro previsto na Lei n. 5.764, de 1971, art. 107;

8.32.5. A comprovação de integração das respectivas quotas-partes por parte dos cooperados que executarão o contrato; e

8.32.6. Os seguintes documentos para a comprovação da regularidade jurídica da cooperativa: a) ata de fundação; b) estatuto social com a ata da assembleia que o aprovou; c) regimento dos fundos instituídos pelos cooperados, com a ata da assembleia; d) editais de convocação das três últimas assembleias gerais extraordinárias; e) três registros de presença dos cooperados que executarão o contrato em assembleias gerais ou nas reuniões seccionais; e f) ata da sessão que os cooperados autorizaram a cooperativa a contratar o objeto da licitação;

8.32.7. A última auditoria contábil-financeira da cooperativa, conforme dispõe o art. 112 da Lei n. 5.764, de 1971, ou uma declaração, sob as penas da lei, de que tal auditoria não foi exigida pelo órgão fiscalizador.

9. Estimativas do Valor da Contratação

Valor (R\$): 38.809,75

9. ESTIMATIVAS DO VALOR DA CONTRATAÇÃO

9.1. O custo estimado total da contratação é de R\$38.809,75 (trinta e oito mil, oitocentos e nove reais e setenta e cinco centavos), conforme custos unitários apostos na tabela acima deste instrumento.

10. Adequação orçamentária

10. ADEQUAÇÃO ORÇAMENTÁRIA

10.1. As despesas decorrentes da presente contratação correrão à conta de recursos específicos consignados no Orçamento Geral da União.

10.2. A contratação será atendida pela seguinte dotação:

I) Gestão/Unidade: 0001/160339;

II) Fonte de Recursos: 0100000000;

III) Programa de Trabalho: 267823006219Z0020;

IV) Elemento de Despesa: 449030;

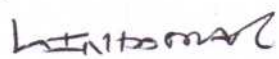
V) Plano Interno: MT00812;

11. Responsáveis

Todas as assinaturas eletrônicas seguem o horário oficial de Brasília e fundamentam-se no §3º do Art. 4º do Decreto nº 10.543, de 13 de novembro de 2020.

MO imp 
ERICK FERREIRA LEITE

Equipe de apoio

Zi Ten 

Lista de Anexos

Atenção: Apenas arquivos nos formatos ".pdf", ".txt", ".jpg", ".jpeg", ".gif" e ".png" enumerados abaixo são anexados diretamente a este documento.

- Anexo I - Apenso I - Descrição dos Objetos.pdf (765.58 KB)

Anexo I - Apenso I - Descrição dos Objetos.pdf



MINISTÉRIO DA DEFESA
EXÉRCITO BRASILEIRO
1º BATALHÃO DE ENGENHARIA DE CONSTRUÇÃO
(1º Batalhão Rodoviário/1955)
BATALHÃO SERIDÓ

Apenso I – Descrição dos Objetos

Tabela 01 – RELAÇÃO DE INSUMOS E ACESSÓRIOS PARA AMBULÂNCIA

NR ORDEM	NOME	Quantidade para Aquisição	DESCRIÇÃO
(1)	Aspirador portátil Valor Unitário: RS 850,00 CATMAT: 343907	05	Aspirador de Secreção, aparelho eletromecânico que possui como elemento principal uma bomba de vácuo com acionamento elétrico, acoplada a dispositivos mecânicos, que em funcionamento permite gerar uma pressão negativa proporcionando a formação de vácuo no interior de um recipiente, conectado a um tubo de sucção e a entrada da bomba de vácuo. Quando a bomba de vácuo é ligada, o ar é retirado do interior do recipiente, permitindo que o líquido/secreção que se deseja aspirar entre pelo tubo de sucção e seja armazenado. Possui a exclusiva proteção antibacteriana Microban, que inibem continuamente a proliferação de bactéria e fungos, reduzindo a contaminação e mantendo as superfícies mais limpas por mais tempo. O produto deverá ser utilizado e/ou orientado por um profissional especializado. Itens Inclusos: - 01 Unidade de aspiração; - 01 tubo de sucção; - 01 recipiente; - 01 Tampa do Recipiente; - 01 Conjunto com 3 filtros de ar;

		<p>(2)</p> <p>Kit de oxigênio portátil 5l Valor Unitário: R\$ 1.348,00 CATMAT: 435808</p>	05	<p>-01 Extensão; -01 Manual de Instruções Especificações. Kit Oxigênio Portátil 5 Litros Alumínio com Carrinho Sem Carga, incluindo: -01 carrinho de transporte dos componentes do kit, -01 cilindro de 05 litros; -01 válvula de regulagem; -01 manômetro da válvula; -01 Fluxômetro - acoplado a válvula reguladora tem função de controlar a vazão do gás de acordo com volume recomendado pelo seu médico (escala de 0 a 15 litros por minuto); -01 Umidificador; -01 Máscara com flexível - Tubo flexível que transporta o oxigênio da fonte até a máscara fixada nas vias aéreas superiores; -01 Cateter nasal tipo óculos - Tubo flexível.</p>
		<p>(3)</p> <p>Bolsa Resgate Azul e Laranja Completa e Tamanho G Valor Unitário: R\$ 1.219,00 CATMAT: 473618</p>	05	<p>Bolsa Resgate Azul e Laranja Completa - Tamanho G Design específico para armazenar itens de primeiros socorros, é utilizada em atendimentos de urgência e resgate. Desenvolvida em nylon, um material resistente e impermeável. Fácil de carregar e manusear, apresenta alça de mão, dois zíperes de abertura total Características 1ª Divisória: Materiais para imobilização -01 Conjunto de Colares Cervicais Resgate – PP-P-M-G; -01 Colar Cervical em Espuma – G; -01 Tipoia em TNT Descartável – Tamanho Único; -04 Bandagens Triangulares - 1,42 x 1 x 1 cm; -01 Conjuntos de Tala Aramada EVA – PP-P-M-G; -01 Pares de Luvas Cirúrgica Estéreis; -01 Esparadrapo; -03 Ataduras de Crepe - 10 x 4,5 cm; -03 Ataduras de Crepe - 15 x 4,5 cm; -01 Fita Adesiva Crepe; -2ª Divisória: Materiais para primeiros socorros, acondicionados em 11 bolsas coloridas e fixadas por velcro -01 Bolsa Marrom - Materiais para queimaduras;</p>

- 02 Mantas Térmicas Aluminizadas;
- 02 Ataduras de Rayon;
- 02 Protetores para Queimadura;
- 01 Bolsa Azul - Materiais de vias aéreas;
- 01 Ambu em Silicone Adulto;
- 01 Ambu em Silicone Infantil;
- 01 Sonda Endotraqueal - 6,5 mm;
- 01 Sonda Endotraqueal - 7,5 mm;
- 01 Sonda Endotraqueal - 8,5 mm;
- 01 Conjunto de Cânula de Guedel - 0 à 5;
- 02 Cateteres tipo Óculos;
- 01 Máscara RCP Tipo Pocket.
- 01 Bolsa Vermelha - Materiais de acesso venoso;
- 02 Seringas com Agulha Estéril - 5 ml;
- 02 Seringas com Agulha Estéril - 10 ml;
- 02 Seringas com Agulha Estéril - 20 ml;
- 02 Equipo Macrogotas Estéril - Tamanho único;
- 04 Scalp Estéril.
- 01 Garrote - 40 cm;
- 02 Cateteres Tipo Jelco;
- 01 Par de Luvas Cirúrgicas Estéreis;
- 05 Bolsas Pretas - Material de apoio;
- 02 Pares de Luvas Cirúrgicas Estéreis;
- 02 Óculos para Proteção;
- 01 Esfigmomanômetro Adulto;
- 01 Estetoscópio Adulto;
- 10 Espátulas de Madeira Estéril;
- 05 Compressas Estéreis com 10 Unidades - 7,5 x 7,5 cm;
- 01 Curativo (Band Aid) 35 peças;
- 02 Bisturis Descartáveis;
- 02 Compressas Estéreis tipo Zobec;
- 02 Lençóis Descartáveis - 2,00 x 0,90 m;
- 02 Aventais Descartáveis;

			<ul style="list-style-type: none"> -01 Bolsa HOLSTER – Instrumentos -01 Pinça Anatômica Dente de Rato; -01 Lanterna de Pupila; -01 Tesoura Multiuso Ponta Romba - Tamanho único; -01 Termômetro Cilíndrico. -01 Bolsa Branca - Kit para parto; -01 Avental Descartável; -01 Bisturi Descartável; -01 Bracete para Identificação Mãe e Filho; -02 Compressa Estéril tipo Zobec; -01 Manta Térmica Aluminizada - 2,10 x 1,40 m; -02 Clamps Estéreis; -01 Lençol Descartável - 2,00 x 0,90 m; -02 Pares de Luvas Cirúrgicas Estéreis; -01 Saco para expurgo; -01 Bolsa Amarela - Indicada para Guarda de Medicamentos (Vazia).
(4)	<p>Estetoscópio adulto/pediátrico</p> <p>Valor Unitário: R\$ 93,77 CATMAT: 438922</p>	05	<p>Hastes e auscultador em aço inox;</p> <p>Diafragma sintonizável capta sons de altas e baixas frequências, sem a necessidade de mudar o lado do auscultador;</p> <p>Olivas macias com tecnologia de Nano silicone, não absorvem sujeiras e são de fácil limpeza;</p> <p>Olivas de ajuste anatômico ao canal auditivo, permitindo maior conforto e seu encaixe sem rosca proporciona uma excelente vedação acústica;</p> <p>Sistema de anel não frio para maior conforto térmico do paciente;</p> <p>Tubo PVC com diversas opções de cores, incluindo tons perolizados</p> <p>Auscultador: Cabeça dupla;</p> <p>Material do Auscultador: Aço Inox;</p> <p>Acabamento do Auscultador: Polido;</p> <p>Diâmetro do diafragma adulto: 4,4cm;</p> <p>Diâmetro do diafragma pediátrico: 3,5cm;</p> <p>Material do Diafragma: Epóxi / Fibra de vidro;</p> <p>Tipo do Diafragma: Sintonizável;</p> <p>Diâmetro do Sino: 3,2cm;</p>

(5)	<p>Tesoura reta com ponta romba</p> <p>Valor Unitário: R\$ 14,27 CATMAT: 471436</p>	05	<p>Material das Olivas: Nano silicone; Acabamento da Haste: Polido; Tubo em Y: Único de PVC; Comprimento Total: 78cm; Peso Total: 145g; Certificações: ANVISA</p> <ul style="list-style-type: none"> - Uso: Tecidos / Bandagens - Material: Aço Inoxidável Cirúrgico - Tamanho: 14cm - Formato: Reta com Pontas Romba - Cor: Prata - Estéril: Não - Autoclavável: Sim - Data de Validade: Indeterminada - Grupo do Item: Instrumentos Cirúrgicos Articulados Cortantes - Embalagem Individual contendo dados de Identificação, Procedência, Lote, Data de Fabricação, Validade e Registro na Anvisa
(6)	<p>Esfigmomanômetro adulto</p> <p>Valor Unitário: R\$ 136,99 CATMAT: 432464</p>	05	<p>Esfigmomanômetro aneroide, fecho em velcro, circunferência de braço 11-35 cm, tamanho do manguito 12mm x 22cm (LxC), faixa de medição: 0 - 300 mmHg, valor de uma medição: 2 mmHg, graduação mínima e máxima: 2 mmHg e 304 mmHg, braçadeira em nylon, material PVC.</p>
(7)	<p>Esfigmomanômetro infantil</p> <p>Valor Unitário: R\$ 94,34 CATMAT: 432472</p>	05	<p>Faixa de medição: 0 - 300 mmHg, manguito e pêra em PVC, braçadeira em nylon e fecho em velcro, circunferência da braçadeira: 10 - 18cm.</p>

(8)	<p>Conjunto de colares cervicais</p> <p>Valor Unitário: R\$ 198,00 CATMAT: 455917</p>	05	<p>Conjunto de colares cervicais com 4 tamanhos: PP, P, M, G, material em polietileno, revestimento em E.V.A, aberturas na parte posterior e frontal para palpação e acesso ao pulso carotídeo e traqueia, padrão de cores conforme o tamanho, fechado por velcro,</p>
(9)	<p>Colete de imobilização dorsal Ked – Adulto</p> <p>Valor Unitário: R\$ 291,00 CATMAT: 248184</p>	05	<p>Para imobilização da coluna vertebral e dorsal, confeccionado em material resistente e impermeabilizado, alças que facilitam o levantamento da vítima, cintos com cores padronizadas, material radio-transparente, bolsa para acondicionamento, tirante para testa e queixo</p>
(10)	<p>Lanterna de mão</p> <p>Valor Unitário: R\$ 57,50 CATMAT: 359747</p>	05	
(11)	<p>Talas para imobilização de membros</p> <p>Valor Unitário: R\$ 30,68 CATMAT: 469638</p>	05	<p>Conjunto de Tala utilizada em resgate e remoção de pessoas acidentadas, imobilizador temporário. Pode ser usada com fita crepe, bandagem ou gaze para a imobilização completa, não requer água quente ou vapor para sua aplicação e pode ser lavada e reutilizada.</p> <p>Características da Conjunto de Tala Aramada em EVA:</p> <ul style="list-style-type: none"> - Confeccionada em EVA (4mm) - Coloridas para identificar o seu tamanho, nas cores padrão para resgate - Usada para imobilização provisória no resgate e transporte de acidentados: • 1 Tala PP (30 x 8 cm) Roxa • 1 Tala P (53 x 8 cm) Azul

(12)	<p>Ambu infantil</p> <p>Valor Unitário: R\$ 240,00</p> <p>CATMAT: 466174</p>	05	<ul style="list-style-type: none"> • 1 Tala M (63 x 9 cm) Laranja • 1 Tala G (86,5 x 10 cm) Verde <p>Reanimador manual de silicone autoclavável pediátrico potátil.</p> <ul style="list-style-type: none"> - Modelo: Reanimador Manual Reutilizável Pediátrico; - Conexão do paciente: 15mm ID / 22mm OD; - Conexão do balão: 25mm ID; - Válvula Reservatória: 26mm ID (para entrada do balão); - 25mm OD (para reservatório de oxigênio); - Entrada de Gás Oxigênio: 6mm OD; - Volume do balão Pediátrico: 550mL; - Reservatória Pediátrico: 2700mL; - Resistência Inspiratória: 4,0 cmH2O; - Resistência expiratória: 2,0 cmH2O; - Espaço morto: Menor que 7,0 mL; - Registro na Anvisa. <p>Itens Inclusos:</p> <ul style="list-style-type: none"> - Válvula Paciente - Válvula Pop-off - Balão Auto Inflável - Válvula de Entrada de Ar - Válvula de Admissão (2 Vias) para Reservatório - Reservatório com Conector - Máscara Facial
(13)	<p>Ambu adulto</p>	05	<p>* Conexão rotativa: Evita que o tubo endotraqueal se desconecte quando o operador mudar de posição</p> <p>Flexibilidade: Válvula Pop-Off com limite de pressão ajustada e quando necessário, permite regulação ou bloqueio</p> <p>Aparelho de Reanimação para ressuscitação pulmonar, volume do balão 1600 ml, volume do reservatório 2600 ml, mascarar em 5 tamanhos, registro na anvisa.</p>

	<p>Valor Unitário: R\$ 160,00 CATMAT: 456403</p>		<p>Itens Inclusos: * Válvula Paciente * Válvula Pop-off * Balão Auto Inflável * Válvula de Entrada de Ar * Válvula de Admissão (2 Vias) para Reservatório * Reservatório com Conector * Máscara Facial * Conexão rotativa: Evita que o tubo endotraqueal se desconecte quando o operador mudar de posição Flexibilidade: Válvula Pop-Off com limite de pressão ajustada e quando necessário, permite regulagem ou bloqueio</p>
(14)	<p>Oxímetro recarregável Valor Unitário: R\$ 1.314,00 CATMAT: 458775</p>	05	<p>Visor LCD colorido de alta resolução: - 5 formatos de visualização; - Indicação da SpO2 , frequência cardíaca, força de pulso, onda pletismográfica e tabela de tendências; - Alarmes visuais e sonoros, com limites ajustáveis e programáveis; - Memória interna dos eventos e conexão USB para computador; - Software para computador, permite armazenar, visualizar e compartilhar eventos (opcional); - Capa protetora com suporte para acomodar em superfícies planas; - Alimentação bivolt automático e através de baterias recarregáveis com carregador integrado; - Aplicável para pacientes adulto, pediátrico e neonatal; - Sensor de SpO2 padrão Nellcor; - Sensor p.</p>
(15)	<p>Glicosímetro Valor Unitário: R\$ 90,50 CATMAT: 389556</p>	05	<p>- Visualização dos resultados; - Testes na ponta dos dedos ou antebraço; - Médias de 7, 14 e 30 dias; - Visor de LCD; - Ideal para auto teste e uso profissional; - Fornecimento de energia: bateria CR2032 3 V; - Vida útil da bateria: 12 meses ou aproximadamente 1.000 testes;</p>

(16)	<p>Otoscópio</p> <p>Valor Unitário: R\$ 356,35 CATMAT: 238962</p>	05	<ul style="list-style-type: none"> - Unidade de leitura da glicose: mmol/l ou mg/dl*. - Otoscópio com iluminação direta 2.5V de Xenon, proporcionando qualidade de iluminação; - Cabeça inteiramente metálica com lente removível; - Abertura na base do cabo, permitindo utilizar bateria recarregável; - Amplo campo de visão com aumento de 04 vezes; - Iluminação branca e de alto brilho, com excelente nitidez de imagem; - Conexão para pera de insuflação, possibilitando avaliar a mobilidade da membrana timpânica (pera opcional) - Espéculos disponíveis em diversos tamanhos e modelos, descartáveis e reutilizáveis; - Cabo em metal com superfície recartilhada, melhor aderência e segurança - Reostato para controle de intensidade de luz; - Clip que proporciona desligamento automático ao ser fixado no bolso; - Alimentação através de 2 pilhas alcalinas do tipo C.
(17)	<p>Kit de laringoscópio</p> <p>Valor Unitário: R\$ 115,00 CATMAT: 445597</p>	05	<p>Laringoscópio Convencional Com 6 Lâminas</p> <p>Características do Cabo Laringoscópio Convencional:</p> <ul style="list-style-type: none"> - Iluminação em LED com 3.5V; - Cabo em metal à prova de ferrugem, leves e resistentes; - Superfície recartilhada, melhor aderência e segurança; - Tampa da bateria fechada impede líquidos penetrarem no interior do compartimento; - Pilhas para alimentação do cabo (modelo C); - Cabo autoclavável. <p>Especificações do Cabo Laringoscópio Convencional:</p> <ul style="list-style-type: none"> - Iluminação: LED Branca; - Material: Aço inoxidável; - Tamanho: Adulto; - Estéril: Não. <p>Características da Lâmina de Laringoscópio Convencional:</p> <ul style="list-style-type: none"> - Lâmina confeccionada em aço inoxidável, prolongando a vida útil do aparelho e que permite o

			<p>polimento;</p> <ul style="list-style-type: none"> - Desenvolvido em sistema de peça única, não possui pontos de solda, assegurando a integridade da lâmina e a segurança para o profissional e paciente; - Lâmpada LED inclusa. <p>Especificações da Lâmina de Laringoscópio Convencional:</p> <ul style="list-style-type: none"> - Material: Aço inoxidável cirúrgico; - Tamanhos: Retas: Nº 0, 1, 2 - Curvas: 3, 4, 5; - Estéril: Não.
(18)	<p>Cinto Aranha</p> <p>Valor Unitário: R\$ 84,00 CATMAT: 454793</p>	05	<p>Cinto tirante aranha adulto resgate, para colocação em prancha rígida onde fixará a vítima a ser socorrida ou transportada da melhor forma possível. Modelo Adulto; Confeccionado em fitas de poliâmida 100% preta e colorida em 50mm de largura; Fecho de regulagem em velcro e regulador. 1 tirante principal de cor preta, com sistema em "Y" e altura regulável. Adaptável para prancha rígida; 4 tirantes transversais em diversas cores, regulável em suas alturas em velcro e regulador plástico. CORES DOS CINTOS - Cinto principal na cor preta; - Cinto na cor verde; - Cinto na cor vermelho; - Cinto na cor amarela; - Cinto na cor preta. Fita em Y - 0,80 cm cada; Fita longitudinal tem 1,60cm; Fita verde superior 1,55cm; Fita preta superior 1,55cm; Fita vermelha inferior 1,17cm; Fita amarela inferior 1,17cm.</p>
(19)	<p>Kit Cipa Completo com Head Block + Ked e Cinto Aranha</p> <p>Valor Unitário: R\$ 955,87 CATMAT: 423866</p>	05	<ul style="list-style-type: none"> 1 Capa para kit cipa 1 Prancha longa em polietileno 1 Imobilizador de cabeça adulto 1 Imobilizador dorsal Ked 1 Cinto aranha adulto 1 Conjunto de 3 cintos de engate rápido (Amarelo, Vermelho e Preto) 1 Jogo de tala aramada em borracha tipo EVA com 4 tamanhos 1 Bandagem triangular tam M.: 100 x 100 x 140cm 1 Colar cervical P 1 Colar cervical M 1 Colar cervical G 1 Manta térmica aluminizada

		<p>4 Pares de luvas cirúrgicas estéreis 1 Tesoura ponta romba 2 Óculos de proteção 4 Ataduras de crepe 10 x 1,20 cm 4 Ataduras de crepe 15 x 1,20 cm 1 Fita Micropore 25 mm x 10 m 2 Máscaras RCP descartáveis Especificações Técnicas: Altura: 6 cm Largura: 45 cm Comprimento: 180cm Peso: 12kg</p>	
(20)	Torniquete	05	<p>Dispositivo de constrição ou compressão usado para controlar a circulação venosa e arterial em uma extremidade por um período de tempo. A pressão é aplicada circumferencialmente à pele e aos tecidos subjacentes de um membro. Dimensões: 63 x 4 cm, peso: 135 g</p>
Valor Total Estimado: R\$ 38.809,75			

APENSO I

EQUIPAMENTOS PARA AMBULÂNCIA

NR ORDEM	NOME	DESCRIÇÃO
(1)	Aspirador portátil R\$ 850,00	Aspirador de Secreção, aparelho eletromecânico que possui como elemento principal uma bomba de vácuo com acionamento elétrico, acoplada a dispositivos mecânicos, que em funcionamento permite gerar uma pressão negativa proporcionando a formação de vácuo no interior de um recipiente, conectado a um tubo de sucção e a entrada da bomba de vácuo. Quando a bomba de vácuo é ligada, o ar é retirado do interior do recipiente, permitindo que o líquido/secreção que se deseja aspirar entre pelo tubo de sucção e seja armazenado. Possui a exclusiva proteção antibacteriana Microban, que inibem continuamente a proliferação de bactéria e fungos, reduzindo a contaminação e mantendo as superfícies mais limpas por mais tempo. O produto deverá ser utilizado e/ou orientado por um profissional especializado. Itens Inclusos: - 01 Unidade de aspiração; - 01 tubo de sucção; - 01 recipiente; - 01 Tampa do Recipiente; - 01 Conjunto com 3 filtros de ar; - 01 Extensão; - 01 Manual de Instruções Especificações.
(2)	Kit de oxigênio portátil 5l R\$ 1.348,00	Kit Oxigênio Portátil 5 Litros Alumínio com Carrinho Sem Carga, incluindo: - 01 carrinho de transporte dos componentes do kit, - 01 cilindro de 05 litros; - 01 válvula de regulagem; - 01 manômetro da válvula; - 01 Fluxômetro - acoplado a válvula reguladora tem função de controlar a vazão do gás de acordo com volume recomendado pelo seu médico (escala de 0 a 15 litros por minuto); - 01 Umidificador; - 01 Máscara com flexível - Tubo flexível que transporta o oxigênio da fonte até a máscara fixada nas vias aéreas superiores; - 01 Cateter nasal tipo óculos - Tubo flexível.
(3)	Bolsa Resgate Azul e Laranja Completa - Tamanho G R\$ 1.219,00	Bolsa Resgate Azul e Laranja Completa - Tamanho G Design específico para armazenar itens de primeiros socorros, é utilizada em atendimentos de urgência e resgate. Desenvolvida em nylon, um material resistente e impermeável. Fácil de carregar e manusear, apresenta alça de mão, dois

		<p>zíperes de abertura total</p> <p>Características</p> <p>1ª Divisória: Materiais para imobilização</p> <ul style="list-style-type: none"> - 01 Conjunto de Colares Cervicais Resgate – PP-P-M-G; - 01 Colar Cervical em Espuma – G; - 01 Tipoia em TNT Descartável - Tamanho Único; - 04 Bandagens Triangulares - 1,42 x 1 x 1 cm; - 01 Conjuntos de Tala Aramada EVA – PP-P-M-G; - 01 Pares de Luvas Cirúrgica Estéreis; - 01 Esparadrapo; - 03 Ataduras de Crepe - 10 x 4,5 cm; - 03 Ataduras de Crepe - 15 x 4,5 cm; - 01 Fita Adesiva Crepe; <p>2ª Divisória: Materiais para primeiros socorros, acondicionados em 11 bolsas coloridas e fixadas por velcro</p> <ul style="list-style-type: none"> - 01 Bolsa Marrom - Materiais para queimaduras; - 02 Mantas Térmicas Aluminizadas; - 02 Ataduras de Rayon; - 02 Protetores para Queimadura.; - 01 Bolsa Azul - Materiais de vias aéreas; - 01 Ambu em Silicone Adulto; - 01 Ambu em Silicone Infantil; - 01 Sonda Endotraqueal - 6,5 mm; - 01 Sonda Endotraqueal - 7,5 mm; - 01 Sonda Endotraqueal - 8,5 mm; - 01 Conjunto de Cânula de Guedel – 0 à 5; - 02 Cateteres tipo Óculos; - 01 Máscara RCP Tipo Pocket. - 01 Bolsa Vermelha - Materiais de acesso venoso; - 02 Seringas com Agulha Estéril - 5 ml; - 02 Seringas com Agulha Estéril - 10 ml; - 02 Seringas com Agulha Estéril - 20 ml; - 02 Equipo Macrogotas Estéril - Tamanho único; - 04 Scalp Estéril. - 01 Garrote - 40 cm; - 02 Cateteres Tipo Jelco; - 01 Par de Luvas Cirúrgicas Estéreis; - 05 Bolsas Pretas - Material de apoio; - 02 Pares de Luvas Cirúrgicas Estéreis; - 02 Óculos para Proteção; - 01 Esfigmomanômetro Adulto; - 01 Estetoscópio Adulto; - 10 Espátulas de Madeira Estéril; - 05 Compressas Estéreis com 10 Unidades - 7,5 x 7,5 cm; - 01 Curativo (Band Aid) 35 peças; - 02 Bisturis Descartáveis; - 02 Compressas Estéreis tipo Zobec;
--	--	---

		<ul style="list-style-type: none"> - 02 Lençóis Descartáveis - 2,00 x 0,90 m; - 02 Aventais Descartáveis; - 01 Bolsa HOLSTER – Instrumentos - 01 Pinça Anatômica Dente de Rato; - 01 Lanterna de Pupila; - 01 Tesoura Multiuso Ponta Romba - Tamanho único; - 01 Termômetro Cilíndrico. - 01 Bolsa Branca - Kit para parto; - 01 Avental Descartável; - 01 Bisturi Descartável; - 01 Bracelete para Identificação Mãe e Filho; - 02 Compressa Estéril tipo Zobec; - 01 Manta Térmica Aluminizado - 2,10 x 1,40 m; - 02 Clamps Estéreis; - 01 Lençol Descartável - 2,00 x 0,90 m; - 02 Pares de Luvas Cirúrgicas Estéreis; - 01 Saco para expurgo; - 01 Bolsa Amarela - Indicada para Guarda de Medicamentos (Vazia).
(4)	<p>Estetoscópio adulto/pediátrico R\$ 93,77</p>	<p>Hastes e auscultador em aço inox; Diafragma sintonizável capta sons de altas e baixas frequências, sem a necessidade de mudar o lado do auscultador; Olivas macias com tecnologia de Nano silicone, não absorvem sujeiras e são de fácil limpeza; Olivas de ajuste anatomico ao canal auditivo, permitindo maior conforto e seu encaixe sem rosca proporciona uma excelente vedação acústica; Sistema de anel não frio para maior conforto térmico do paciente; Tubo PVC com diversas opções de cores, incluindo tons perolizados Auscultador: Cabeça dupla; Material do Auscultador: Aço Inox; Acabamento do Auscultador: Polido; Diâmetro do diafragma adulto: 4,4cm; Diâmetro do diafragma pediátrico: 3,5cm; Material do Diafragma: Epóxi / Fibra de vidro; Tipo do Diafragma: Sintonizável; Diâmetro do Sino: 3,2cm; Material das Olivas: Nano silicone; Acabamento da Haste: Polido; Tubo em Y: Único de PVC; Comprimento Total: 78cm; Peso Total: 145g; Certificações:ANVISA</p>
(5)	<p>Tesoura reta com ponta romba R\$ 14,27</p>	<ul style="list-style-type: none"> - Uso: Tecidos / Bandagens - Material: Aço Inoxidável Cirúrgico - Tamanho: 14cm - Formato: Reta com Pontas Romba - Cor: Prata

		<ul style="list-style-type: none"> - Estéril: Não - Autoclavável: Sim - Data de Validade: Indeterminada - Grupo do Item: Instrumentos Cirúrgicos Articulados Cortantes - Embalagem Individual contendo dados de Identificação, Procedência, Lote, Data de Fabricação, Validade e Registro na Anvisa
(6)	<p>Esfigmomanômetro adulto</p> <p>R\$ 136,99</p>	<p>Esfigmomanômetro aneroide, fecho em velcro, circunferência de braço 11-35 cm, tamanho do manguito 12mm x 22cm (LxC), faixa de medição: 0 – 300 mmHg, valor de uma medição: 2 mmHg, graduação mínima e máxima: 2 mmHg e 304 mmHg, braçadeira em nylon, material PVC.</p>
(7)	<p>Esfigmomanômetro infantil</p> <p>R\$ 94,34</p>	<p>Faixa de medição: 0 - 300 mmHg, manguito e pêra em PVC, braçadeira em nylon e fecho em velcro, circunferência da braçadeira: 10 – 18cm.</p>
(8)	<p>Conjunto de colares cervicais Kit</p> <p>R\$ 198,00</p>	<p>com 4 tamanhos: PP, P, M, G, material em polietileno, revestimento em E.V.A, aberturas na parte posterior e frontal para palpação e acesso ao pulso carotídeo e traqueia, padrão de cores conforme o tamanho, fechado por velcro,</p>
(9)	<p>Colete de imobilização dorsal Ked – Adulto</p> <p>R\$ 291,00</p>	<p>Para imobilização da coluna vertebral e dorsal, confeccionado em material resistente e impermeabilizado, alças que facilitam o levantamento da vítima, cintos com cores padronizadas, material radio-transparente, bolsa para acondicionamento, tirante para testa e queixo</p>
(10)	<p>Lanterna de mão</p> <p>R\$ 57,50</p>	
(11)	<p>Talas para imobilização de membros</p> <p>R\$ 30,68</p>	<p>Conjunto de Tala utilizada em resgate e remoção de pessoas acidentadas, imobilizador temporário. Pode ser usada com fita crepe, bandagem ou gaze para a imobilização completa, não requer água quente ou vapor para sua aplicação e pode ser lavada e reutilizada.</p> <p>Características da Conjunto de Tala Aramada em EVA:</p> <ul style="list-style-type: none"> - Confeccionada em EVA (4mm) - Coloridas para identificar o seu tamanho, nas cores padrão para resgate - Usada para imobilização provisória no resgate e transporte de acidentados: <ul style="list-style-type: none"> • 1 Tala PP (30 x 8 cm) Roxa • 1 Tala P (53 x 8 cm) Azul • 1 Tala M (63 x 9 cm) Laranja • 1 Tala G (86,5 x 10 cm) Verde
(12)	<p>Ambu infantil</p>	<p>Reanimador manual de silicone autoclavável</p>

	R\$ 240,00	<p>pediátrico potátil.</p> <ul style="list-style-type: none"> - Modelo: Reanimador Manual Reutilizável Pediátrico; - Conexão do paciente: 15mm ID / 22mm OD; - Conexão do balão: 25mm ID; - Válvula Reservatória: 26mm ID (para entrada do balão); - 25mm OD (para reservatório de oxigênio); - Entrada de Gás Oxigênio: 6mm OD; - Volume do balão Pediátrico: 550mL; - Reservatória Pediátrico: 2700mL; - Resistência Inspiratória: 4,0 cmH2O; - Resistência expiratória: 2,0 cmH2O; - Espaço morto: Menor que 7,0 mL; - Registro na Anvisa. <p>Itens Inclusos:</p> <ul style="list-style-type: none"> - Válvula Paciente - Válvula Pop-off - Balão Auto Inflável - Válvula de Entrada de Ar - Válvula de Admissão (2 Vias) para Reservatório - Reservatório com Conector - Máscara Facial <p>* Conexão rotativa: Evita que o tubo endotraqueal se desconecte quando o operador mudar de posição</p> <p>Flexibilidade: Válvula Pop-Off com limite de pressão ajustada e quando necessário, permite regulagem ou bloqueio</p>
(13)	Ambu adulto R\$ 160,00	<p>Aparelho de Reanimação para ressuscitação pulmonar, volume do balão 1600 ml, volume do reservatório 2600 ml, mascaras em 5 tamanho, registro na anvisa.</p> <p>Itens Inclusos:</p> <ul style="list-style-type: none"> * Válvula Paciente * Válvula Pop-off * Balão Auto Inflável * Válvula de Entrada de Ar * Válvula de Admissão (2 Vias) para Reservatório * Reservatório com Conector * Máscara Facial * Conexão rotativa: Evita que o tubo endotraqueal se desconecte quando o operador mudar de posição <p>Flexibilidade: Válvula Pop-Off com limite de pressão ajustada e quando necessário, permite regulagem ou bloqueio</p>
(14)	Oxímetro recarregável	<p>Visor LCD colorido de alta resolução:</p> <ul style="list-style-type: none"> - 5 formatos de visualização;

	R\$ 1.314,00	<ul style="list-style-type: none"> - Indicação da SpO2 , frequência cardíaca, força de pulso, onda pletismográfica e tabela de tendências; - Alarmes visuais e sonoros, com limites ajustáveis e programáveis; - Memória interna dos eventos e conexão USB para computador; - Software para computador, permite armazenar, visualizar e compartilhar eventos (opcional); - Capa protetora com suporte para acomodar em superfícies planas; - Alimentação bivolt automático e através de baterias recarregáveis com carregador integrado; - Aplicável para pacientes adulto, pediátrico e neonatal; - Sensor de SpO2 padrão Nellcor; - Sensor p.
(15)	Glicosímetro R\$ 90,50	<ul style="list-style-type: none"> - Visualização dos resultados; - Testes na ponta dos dedos ou antebraço; - Médias de 7, 14 e 30 dias; - Visor de LCD; - Ideal para auto teste e uso profissional; - Fornecimento de energia: bateria CR2032 3 V; - Vida útil da bateria: 12 meses ou aproximadamente 1.000 testes; - Unidade de leitura da glicose: mmol/l ou mg/dl*.
(16)	Otoscópio R\$ 356,35	<ul style="list-style-type: none"> - Otoscópio com iluminação direta 2.5V de Xenon, proporcionando qualidade de iluminação; - Cabeça inteiramente metálica com lente removível; - Abertura na base do cabo, permitindo utilizar bateria recarregável; - Amplo campo de visão com aumento de 04 vezes; - Iluminação branca e de alto brilho, com excelente nitidez de imagem; - Conexão para pera de insuflação, possibilitando avaliar a mobilidade da membrana timpânica (pera opcional) - Espéculos disponíveis em diversos tamanhos e modelos, descartáveis e reutilizáveis; - Cabo em metal com superfície recartilhada, melhor aderência e segurança - Reostato para controle de intensidade de luz; - Clip que proporciona desligamento automático ao ser fixado no bolso; - Alimentação através de 2 pilhas alcalinas do tipo C.
(17)	Kit de larincoscópio R\$ 115,00	Laringoscópio Convencional Com 6 Lâminas Características do Cabo Laringoscópio Convencional:

		<ul style="list-style-type: none"> - Iluminação em LED com 3.5V; - Cabo em metal à prova de ferrugem, leves e resistentes; - Superfície recartilhada, melhor aderência e segurança; - Tampa da bateria fechada impede líquidos penetrarem no interior do compartimento; - Pilhas para alimentação do cabo (modelo C); - Cabo autoclavável. <p>Especificações do Cabo Laringoscópio Convencional:</p> <ul style="list-style-type: none"> - Iluminação: LED Branca; - Material: Aço inoxidável; - Tamanho: Adulto; - Estéril: Não. <p>Características da Lâmina de Laringoscópio Convencional:</p> <ul style="list-style-type: none"> - Lâmina confeccionada em aço inoxidável, prolongando a vida útil do aparelho e que permite o polimento; - Desenvolvido em sistema de peça única, não possui pontos de solda, assegurando a integridade da lâmina e a segurança para o profissional e paciente; - Lâmpada LED inclusa. <p>Especificações da Lâmina de Laringoscópio Convencional:</p> <ul style="list-style-type: none"> - Material: Aço inoxidável cirúrgico; - Tamanhos: Retas: Nº 0, 1, 2 - Curvas: 3, 4, 5; - Estéril: Não.
(18)	<p>Cinto Aranha R\$ 84,00</p>	<p>Cinto tirante aranha adulto resgate, para colocação em prancha rígida onde fixará a vítima a ser socorrida ou transportada da melhor forma possível. Modelo Adulto; Confeccionado em fitas de poliamida 100% preta e colorida em 50mm de largura; Fecho de regulagem em velcro e regulador. 1 tirante principal de cor preta, com sistema em "V" e altura regulável. Adaptável para prancha rígida; 4 tirantes transversais em diversas cores, regulável em suas alturas em velcro e regulador plástico. CORES DOS CINTOS - Cinto principal na cor preta; - Cinto na cor verde; - Cinto na cor vermelho; - Cinto na cor amarela; - Cinto na cor preta. Fita em Y - 0,80 cm cada; Fita longitudinal tem 1,60cm; Fita verde superior 1,55cm; Fita preta superior 1,55cm; Fita vermelha inferior 1,17cm; Fita</p>

		amarela inferior 1,17cm.
(19)	<p>Kit Cipa Completo com Head Block + Ked e Cinto Aranha</p> <p>R\$ 955,87</p>	<p>1 Capa para kit cipa</p> <p>1 Prancha longa em polietileno</p> <p>1 Imobilizador de cabeça adulto</p> <p>1 Imobilizador dorsal Ked</p> <p>1 Cinto aranha adulto</p> <p>1 Conjunto de 3 cintos de engate rápido (Amarelo, Vermelho e Preto)</p> <p>1 Jogo de tala aramada em borracha tipo EVA com 4 tamanhos</p> <p>1 Bandagem triangular tam M.: 100 x 100 x 140cm</p> <p>1 Colar cervical P</p> <p>1 Colar cervical M</p> <p>1 Colar cervical G</p> <p>1 Manta térmica aluminizada</p> <p>4 Pares de luvas cirúrgicas estéreis</p> <p>1 Tesoura ponta romba</p> <p>2 Óculos de proteção</p> <p>4 Ataduras de crepe 10 x 1,20 cm</p> <p>4 Ataduras de crepe 15 x 1,20 cm</p> <p>1 Fita Micropore 25 mm x 10 m</p> <p>2 Máscaras RCP descartáveis</p> <p>Especificações Técnicas:</p> <p>Altura: 6 cm</p> <p>Largura: 45 cm</p> <p>Comprimento: 180cm</p> <p>Peso: 12kg</p>
(20)	<p>Torniquete</p> <p>R\$ 112,68</p>	<p>Dispositivo de constrição ou compressão usado para controlar a circulação venosa e arterial em uma extremidade por um período de tempo. A pressão é aplicada circunferencialmente à pele e aos tecidos subjacentes de um membro. Dimensões: 63 x 4 cm, peso: 135 g</p>

NR 01

MÉDIA

MEDIANA

MENOR

R\$ 822,89

R\$ 850,00

R\$ 618,67

FILTROS APLICADOS

Unidade de Fornecimento: Descrição

UNIDADE ASPIRADOR CIRÚRGICO, MODELO:ELÉTRICO PORTÁTIL, PRESSÃO DE VÁCUO:CERCA DE 550 MMHG, FLUXO DE ASPIRAÇÃO:DE 15 A 30 LPM, TIPO FRASCO:1 FRASCO EM PLÁSTICO, VOLUME:CERCA DE 2 L, COMPONENTES:SISTEMA ANTITRANSBORDAMENTO, FILTRO BACTERIOLÓGICO

Quantidade total de registros: 3

Registros apresentados: 1 a 3

Identificação da Compra	Número do Item	Modalidade	Código do CATMAT	Descrição do Item	Descrição Complementar	Unidade de Fornecimento	Quantidade Ofertada	Valor Unitário	Fornecedor	Órgão	UASG	Data da Compra
00056/2022	00008	Pregão	459189	ASPIRADOR CIRÚRGICO		UNIDADE	4	R\$618,67	ZUMED COMERCIAL LTDA	ESTADO DA BAHIA	983781 - PREFEITURA MUNICIPAL DE PAULO AFONSO/BA	04/07/2022
00115/2020	00114	Pregão	459189	ASPIRADOR CIRÚRGICO		UNIDADE	2	R\$850	MORIMED COMERCIAL LTDA	COMANDO DA AERONAUTICA	170016 - GRUPO DE APOIO DE SÃO JOSÉ DOS CAMPOS	02/08/2022
00091/2021	00085	Pregão	459189	ASPIRADOR CIRÚRGICO		UNIDADE	59	R\$1000	RCORE INSUMOS MEDICOS LTDA	ESTADO DO MARANHÃO	453204 - PREFEITURA MUNICIPAL DE IMPERATRIZ	13/07/2022

NR 02

MÉDIA

MEDIANA

MENOR

R\$ 1.289,67

R\$ 1.348,00

R\$ 1.030

FILTROS APLICADOS

Unidade de Fornecimento Descrição

UNIDADE CILINDRO GÁS, MATERIAL:ALUMÍNIO, CAPACIDADE ARMAZENAGEM:10 L, TIPO GÁS:OXIGÊNIO, CARACTERÍSTICAS ADICIONAIS:COM REGULADOR DE PRESSÃO 0-4 L/MIN, CILINDRO GÁS, MATERIAL:AÇO, CAPACIDADE ARMAZENAGEM:10.000 L, TIPO GÁS:NITROGÊNIO, VOLUME:10 M3

Quantidade total de registros: 3
Registros apresentados: 1 a 3

Identificação da Compra	Número do Item	Modalidade	Código do item CATMAT	Descrição do Item	Descrição Complementar	Unidade de Fornecimento	Quantidade Ofertada	Valor Unitário	Fornecedor	Órgão	UASG	Data da Compra
00008/2022	00017	Pregão	482803	CILINDRO GÁS		UNIDADE	10	R\$1030	PORTO MED COMERCIO E SERVICOS DE ARTIGOS MEDICOS HOSPITALARES LTDA	ESTADO DA BAHIA MUNICIPAL DE GENTIO DO OURO	983525 - PREFEITURA DO OURO	18/11/2022
00011/2023	00024	Pregão	482803	CILINDRO GÁS		UNIDADE	1	R\$1348	216 MATERIAL HOSPITALAR LTDA	COMANDO DO EXERCITO	160242 - BASE ADMINISTRATIVA DO COMPLEXO DE SAUDE RJ	21/06/2023
00325/2022	00001	Dispensa de Licitação	482803	CILINDRO GÁS		UNIDADE	3	R\$1491	WHITE MARTINS GASES INDUSTRIAIS LTDA	UNIVERSIDADE FEDERAL DO PARANA	153079 - UNIVERSIDADE FEDERAL DO PARANA	15/07/2022

NR 02

MÉDIA

MEDIANA

MENOR

R\$ 227,59

R\$ 235,00

R\$ 204

FILTROS APLICADOS

Unidade de Fornecimento: Descrição:

UNIDADE VÁLVULA REGULADORA CILINDRO GÁS, TIPO FECHAMENTO:MANUAL, COMPONENTES:MANÔMETRO E FLUXOMETRO, TIPO ROSCA:PARA OXIGENIO

UF

Região Brasil

CE, MA, RN, PE, SE, BA NORDESTE

Quantidade total de registros: 3
Registros apresentados: 1 a 3

Identificação da Compra	Número do Item	Modalidade	Código do Item CATMAT	Descrição do Item	Descrição Complementar	Unidade de Fornecimento	Quantidade Ofertada	Valor Unitário	Fornecedor	Órgão	UASG	Data da Compra
00013/2023	00001	Pregão	389770	VÁLVULA REGULADORA CILINDRO GÁS		UNIDADE	10	R\$204	BRASIL DEVICES EQUIPAMENTOS HOSPITALARES LTDA	EMPRESA BRASILEIRA DE SERVIÇOS HOSPITALARES	155022 - HOSPITAL DAS CLINICAS DE PERNAMBUCO	17/04/2023
00310/2023	00001	Pregão	389770	VÁLVULA REGULADORA CILINDRO GÁS		UNIDADE	913	R\$235	ROMED INDUSTRIA E COMERCIO DE EQUIPAMENTOS MEDICOS LTDA	ESTADO DO CEARA	943001 - GOVERNO DO ESTADO DO CEARA	09/05/2023
00005/2022	00004	Pregão	389770	VÁLVULA REGULADORA CILINDRO GÁS		UNIDADE	20	R\$243,76	DUMALE PRODUTOS PARA SAUDE LTDA	COMANDO DA MARINHA	783702 - HOSPITAL NAVAL DE RECIFE	31/10/2022

NR 03

MÉDIA

MEDIANA

MENOR

R\$ 81,33

R\$ 100,00

R\$ 44

FILTROS APLICADOS

Unidade de Fornecimento Descrição

UNIDADE ÓRTESE PARA COLUNA VERTEBRAL, MODELO:COLAR CERVICAL, MATERIAL:POLIETILENO DE ALTA DENSIDADE, REVESTIMENTO:ATOALHADO, ESTRUTURA:APOIO MENTONIANO, OPCIONAIS:FUROS DE VENTILAÇÃO, TIPO FECHO:TIRAS AJUSTÁVEIS EM VELCRO, TAMANHO:MÉDIO

Quantidade total de registros: 3
Registros apresentados: 1 a 3

Identificação da Compra	Número do Item	Modalidade	Código do Item CATMAT	Descrição do Item	Descrição Complementar	Unidade de Fornecimento	Quantidade Ofertada	Valor Unitário	Fornecedor	Órgão	UASG	Data da Compra
00132/2023	00004	Pregão	455922	ÓRTESE PARA COLUNA VERTEBRAL		UNIDADE	75	R\$44	MEDMACH SOLUCOES HOSPITALARES LTDA	MINISTERIO DA SAUDE	250052 - INSTITUTO NACIONAL DO CANCER - RJ	08/05/2023
00039/2022	00017	Pregão	455922	ÓRTESE PARA COLUNA VERTEBRAL		UNIDADE	10	R\$100	ROSSI PRODUTOS HOSPITALARES LTDA	COMANDO DA AERONAUTICA	120643 - BASE AEREA DE SANTA MARIA	07/12/2022
00069/2023	00045	Pregão	455922	ÓRTESE PARA COLUNA VERTEBRAL		UNIDADE	2	R\$100	PROMEDI DISTRIBUIDORA DE PRODUTOS HOSPITALARES LTDA	UNIVERSIDADE FEDERAL DE SANTA MARIA	153164 - UNIVERSIDADE FEDERAL DE STA.MARIA/RS	06/06/2023

MÉDIA

MEDIANA

MENOR

R\$ 139,51

R\$ 130,88

R\$ 125,30

FILTROS APLICADOS

Unidade de Fornecimento Descrição

UNIDADE ÓRTESE PARA COLUNA VERTEBRAL, MODELO:COLAR CERVICAL NOTURNO, MATERIAL:ESPUMA DE POLIURETANO, REVESTIMENTO:MALHA DE ALGODÃO, TIPO FECHO:TIRAS AJUSTÁVEIS EM VELCRO, TAMANHO:INFANTIL

Quantidade total de registros: 3

Registros apresentados: 1 a 3

Identificação da Compra	Número do Item	Modalidade	Código do Item CATMAT	Descrição do Item	Descrição Complementar	Unidade de Fornecimento	Quantidade Ofertada	Valor Unitário	Fornecedor	Órgão	UASG	Data da Compra
00054/2022	00048	Pregão	474765	ÓRTESE PARA COLUNA VERTEBRAL		UNIDADE	10	R\$125,30	GEV COMERCIO, SERVICOS, DISTRIBUICAO, MANUTENCAO E LOCACAO DE MATERIAL HOSPITALAR	COMANDO DO EXERCITO	160242 - BASE ADMINISTRATIVA DO COMPLEXO DE SAUDE RJ	22/11/2022
00094/2022	00043	Pregão	474765	ÓRTESE PARA COLUNA VERTEBRAL		UNIDADE	15	R\$130,88	ALTERMED MATERIAL MEDICO HOSPITALAR LTDA	PREFEITURA DE SANTO ANTONIO DO SUDOESTE - PR	987857 - PREFEITURA MUN.DE SANTO A.DO SUDOESTE - PR	06/01/2023
00077/2022	00072	Pregão	474765	ÓRTESE PARA COLUNA VERTEBRAL		UNIDADE	6	R\$162,34	PROCIMED COMERCIO ATACADISTA DE PRODUTOS HOSPITALARES E ODONTOLOGICOS LTDA	ESTADO DA BAHIA	983531 - PREFEITURA MUNIIC.DE GOVERNADOR MANGABEIRA/BA	16/12/2022

NR 04

MÉDIA

R\$ 94,44

MEDIANA

R\$ 93,77

MENOR

R\$ 90,54

FILTROS APLICADOS

Unidade de Fornecimento: Descrição

UNIDADE ESTETOSCÓPIO, TIPO: BIAURICULAR, ACESSÓRIOS: OLIVAS ANATÔMICAS BORRACHA, HASTE: HASTE ALUMÍNIO, TUBO: TUBO PLÁSTICO, AUSCULTADOR: AUSCULTADOR AÇO INOX, TAMANHO: PEDIÁTRICO

Quantidade total de registros: 3

Registros apresentados: 1 a 3

Identificação da Compra	Número do Item	Modalidade	Código do item CATMAT	Descrição do Item	Descrição Complementar	Unidade de Fornecimento	Quantidade Ofertada	Valor Unitário	Fornecedor	Órgão	UASG	Data da Compra
00006/2022	00089	Pregão	438927	ESTETOSCÓPIO		UNIDADE	100	R\$90,54	BRASIL MEDICAMENTOS LTDA.	ESTADO DO MARANHÃO	980228 - PREFEITURA MUN. DE SAO DOMINGOS DO AZEITAO	11/01/2023
10075/2021	00036	Pregão	438927	ESTETOSCÓPIO		UNIDADE	30	R\$93,77	MAPMED PRODUTOS HOSPITALARES LTDA	ESTADO DA PARAIBA	926792 - SECRETARIA MUNICIPAL DE SAUDE	17/08/2022
00061/2022	00030	Pregão	438927	ESTETOSCÓPIO		UNIDADE	15	R\$99	MEDMACH PRODUTOS HOSPITALARES LTDA	EMPRESA BRASILEIRA DE SERVIÇOS HOSPITALARES	155915 - EBSERH - HOSP. UNIV. ANTONIO PEDRO	18/11/2022

NR 04

MÉDIA

R\$ 71,66

MEDIANA

R\$ 69,97

MENOR

R\$ 68

FILTROS APLICADOS

Unidade de Fornecimento Descrição

Região Brasil

UNIDADE ESTETOSCÓPIO, TIPO: BIAURICULAR, ACESSÓRIOS: OLIVAS ANATÔMICAS PVC, HASTE: HASTE AÇO INOX, TUBO: TUBO "Y" PVC, AUSCULTADOR: AUSCULTADOR AÇO INOX C/ ANEL DE BORRACHA, TAMANHO: ADULTO **AUSCULTADOR: AUSCULTADOR NORDESTE**

Quantidade total de registros: 3

Registros apresentados: 1 a 3

Identificação da Compra	Número do Item	Modalidade	Código do CATMAT	Descrição do Item	Descrição Complementar	Unidade de Fornecimento	Quantidade Ofertada	Valor Unitário	Fornecedor	Órgão	UASG	Data da Compra
13079/2022	00019	Pregão	438922	ESTETOSCÓPIO		UNIDADE	1.111	R\$68	CIRURGICA SAO FELIPE PRODUTOS PARA SAUDE LTDA	ESTADO DA PARAIBA	926792 - SECRETARIA MUNICIPAL DE SAUDE	29/11/2022
00305/2022	00004	Pregão	438922	ESTETOSCÓPIO		UNIDADE	2.674	R\$69,97	PROHOSPITAL COMERCIO HOLANDA LTDA	ESTADO DO CEARA	943001 - GOVERNO DO ESTADO DO CEARA	12/09/2022
00049/2022	00005	Pregão	438922	ESTETOSCÓPIO		UNIDADE	48	R\$77	ASCLEPIOS EQUIPAMENTOS HOSPITALARES LTDA	COMANDO DA AERONAUTICA	120632 - GRUPO DE APOIO DE RECIFE	21/11/2022

NR 05

MÉDIA

MÉDIA

MENOR

R\$ 14,32

R\$ 14,27

R\$ 14

FILTROS APLICADOS

Unidade de Fornecimento: Descrição

UNIDADE TESOURA INSTRUMENTAL, MODELO 1:IRIS, TIPO PONTA:PONTA CURVA), CARACTERÍSTICA PONTA-ROMBA, HASTE:HASTE RETA, COMPRIMENTO TOTAL:CERCA DE 12 CM, MATERIAL:AÇO INOXIDÁVEL, ESTERILIDADE:ESTERILIZÁVEL

Quantidade total de registros: 3

Registros apresentados: 1 a 3

Identificação da Compra	Número do Item	Modalidade	Código do Item CATMAT	Descrição do Item	Descrição Complementar	Unidade de Fornecimento	Quantidade Ofertada	Valor Unitário	Fornecedor	Órgão	UASG	Data da Compra
00207/2022	00008	Pregão	471577	TESOURA INSTRUMENTAL		UNIDADE	50	R\$14	ODONTOSUL LTDA	ESTADO DE MINAS GERAIS	984445 - PREFEITURA MUNICIPAL DE DIVINÓPOLIS/MG	29/11/2022
00047/2022	00327	Pregão	471577	TESOURA INSTRUMENTAL		UNIDADE	5	R\$14,27	VERDE DISTRIBUIDORA DE MEDICAMENTOS LTDA	INST. FED. DE EDUC., CIENC. E TEC. DO PARANÁ	158009 - INSTITUTO FEDERAL DO PARANÁ	14/10/2022
00001/2023	00216	Pregão	471577	TESOURA INSTRUMENTAL		UNIDADE	40	R\$14,70	SUPREMA DENTAL IMPORTACAO, EXPORTACAO E COMERCIO DE PRODUTOS ODONTOLÓGICOS LTDA	PREFEITURA DE SANTA MARIA/RS	988841 - PREFEITURA MUNICIPAL DE SANTA MARIA/RS	24/02/2023

NR 06

MÉDIA

R\$ 130,16

MEDIANA

R\$ 136,99

MENOR

R\$ 103

FILTROS APLICADOS

Unidade de Fornecimento: Descrição

UNIDADE ESFIGMOMANÔMETRO, AJUSTE: DIGITAL, TIPO : DE BRAÇO, FAIXA DE OPERAÇÃO: ATÉ 300 MMHG, MATERIAL BRAÇADEIRA: BRAÇADEIRA EM NYLON, TIPO FECHO: FECHO EM VELCRO, TAMANHO: ADULTO

Mês/Ano da Compra

NOT OUT 2022, NOV 2022, SET 2022, AGO 2022, JUL 2022

Região Brasil

NORDESTE

Quantidade total de registros: 3
Registros apresentados: 1 a 3

Identificação da Compra	Número do Item	Modalidade	Código do CATMAT	Descrição do Item	Descrição Complementar	Unidade de Fornecimento	Quantidade Ofertada	Valor Unitário	Fornecedor	Órgão	UASG	Data da Compra
00062/2022	00113	Pregão	436498	ESFIGMOMANÔMETRO		UNIDADE	500	R\$103	A. L. SILVA BARROS COMERCIO E SERVICOS LTDA	ESTADO DO MARANHÃO	980957 - PREF. MUN. DE SANTA INES	21/03/2023
00028/2022	00047	Pregão	436498	ESFIGMOMANÔMETRO		UNIDADE	100	R\$136,99	LOTUS MEDICAL LTDA	ESTADO DO MARANHÃO	450955 - SECRETARIA DE ESTADO DE SEGURANÇA PUBLICA	03/01/2023
00004/2023	00068	Pregão	436498	ESFIGMOMANÔMETRO		UNIDADE	2	R\$150,50	PAULO DE TARSO DOS SANTOS SILVA LTDA	ESTADO DA BAHIA	926746 - SERVIÇO AUTONOMO DE AGUA E ESGOTO VALENÇA/BA	03/04/2023

NR 07

MÉDIA

R\$ 90,91

MEDIANA

R\$ 94,39

MENOR

R\$ 82,02

FILTROS APLICADOS

Unidade de Forneçimento Descrição

Mês/Ano da Compra
NOT OUT 2022, NOV 2022, SET 2022,
AGO 2022, JUL 2022

UNIDADE ESFIGMOMANÔMETRO, AJUSTE:ANALÓGICO, ANERÓIDE, USO:PEDESTAL C/ RODÍZIOS, TIPO :DE BRAÇO, FAIXA DE OPERAÇÃO:ATÉ 300 MMHG, MATERIAL BRACADEIRA:BRACADEIRA EM NYLON, TIPO FECHO:FECHO EM VELCRO, TAMANHO:INFANTIL

Quantidade total de registros: 3
Registros apresentados: 1 a 3

Identificação da Compra	Número do Item	Modalidade	Código do CATMAT	Descrição do Item	Descrição Complementar	Unidade de Forneçimento	Quantidade Ofertada	Valor Unitário	Fornecedor	Órgão	UASG	Data da Compra
00024/2023	00030	Pregão	485444	ESFIGMOMANÔMETRO		UNIDADE	2	R\$82,02	P G LIMA COM LTDA	ESTADO DO PARA	460259 - FUNDO MUNICIPAL DE SAUDE DE CASTANHAL	22/05/2023
20005/2023	00049	Pregão	485444	ESFIGMOMANÔMETRO		UNIDADE	6	R\$94,39	J. J. DISTRIBUIDORA DE PRODUTOS HOSPITALARES LTDA	ESTADO DE PERNAMBUCO	982555 - PREFEITURA MUNICIPAL DE SANTA TEREZINHA	16/03/2023
00002/2023	00022	Pregão	485444	ESFIGMOMANÔMETRO		UNIDADE	3	R\$96,3333	HOSP-ODONTO COMERCIO ATACADISTA LTDA	ESTADO DE GOIAS	989583 - PREFEITURA MUJN. DE SANTA RITA DO ARAGUAIA	03/03/2023



Painel de
Preços

MINISTÉRIO DA
GESTÃO E DA INOVAÇÃO
EM SERVIÇOS PÚBLICOS

GOVERNO FEDERAL
BRASIL
UNIÃO E RECONSTRUÇÃO

NR 08

MÉDIA

MEDIANA

MENOR

R\$ 198,11

R\$ 198,00

R\$ 190

FILTROS APLICADOS

Unidade de Fornecimento Descrição

UNIDADE COLETE IMOBILIZAÇÃO, MATERIAL:TECIDO SINTÉTICO E HASTE DE MADEIRA MACICA), MODELO:RESGATE TIPO KEDI, TIPO FECHAMENTO:5 CINTOS COM FIVELAS DE POLIAMIDA), COMPONENTES:JOGO DE TIRANTES E ALMOFADAS), CAPACIDADE:120 KG), TAMANHO:82 CM), APLICAÇÃO:RESGATE DE FERIDOS POLITRAUMATIZADOS

Quantidade total de registros: 3

Registros apresentados: 1 a 3

Identificação da Compra	Número do Item	Modalidade	Código do CATMAT	Descrição do Item	Descrição Complementar	Unidade de Fornecimento	Quantidade Ofertada	Valor Unitário	Fornecedor	Órgão	UASG	Data da Compra
00016/2023	00054	Pregão	248184	COLETE IMOBILIZAÇÃO		UNIDADE	15	R\$190	V P - MEDICAMENTOS LTDA	ESTADO DE SAO PAULO	987091 - PREFEITURA MUN. DE SAO JOSE DA BELA VISTA	05/05/2023
00005/2023	00015	Pregão	248184	COLETE IMOBILIZAÇÃO		UNIDADE	3	R\$198	TECH-SUL MEDICAL INDUSTRIA E COMERCIO LTDA	ESTADO DE SANTA CATARINA	988039 - PREFEITURA MUN.DE BALNEARIO DE CAMBORIU	21/03/2023
00023/2022	00150	Pregão	248184	COLETE IMOBILIZAÇÃO		UNIDADE	30	R\$206,32	CWBCARE PRODUTOS MEDICO HOSPITALARES LTDA	ESTADO DO PARANA	926782 - CONSÓRCIO INTERMUN.DE SAÚDE DE PATO BRANCO/PR	19/10/2022

NR 09

MÉDIA

R\$ 284,75

MEDIANA

R\$ 291,86

MENOR

R\$ 262,40

FILTROS APLICADOS

Unidade de Fornecimento: Descrição

UNIDADE COLETE IMOBILIZAÇÃO, MATERIAL:TECIDO SINTÉTICO E HASTE DE MADEIRA MACIÇA), MODELO:RESGATE TIPO KED, TIPO FECHAMENTO:5 CINTOS COM FIVELAS DE POLIAMIDA), COMPONENTES:JOGO DE TIRANTES E ALMOFADAS, CAPACIDADE:120 KG, TAMANHO:82 CM, APLICAÇÃO:RESGATE DE FERIDOS POLITRAUMATIZADOS

Quantidade total de registros: 3

Registros apresentados: 1 a 3

Identificação da Compra	Número do Item	Modalidade	Código do CATMAT	Descrição do Item	Descrição Complementar	Unidade de Fornecimento	Quantidade Ofertada	Valor Unitário	Fornecedor	Órgão	UASG	Data da Compra
00014/2022	00003	Pregão	248184	COLETE IMOBILIZAÇÃO		UNIDADE	4	R\$262,40	SMARTHECNOLOGY COMERCIO E ASSISTENCIA DE EQUIPAMENTOS MEDICOS LTDA	ESTADO DO RIO DE JANEIRO	462723 - FUNDO MUNICIPAL DE SAUDE DE CASIMIRO DE ABREU	12/08/2022
00016/2023	00269	Pregão	248184	COLETE IMOBILIZAÇÃO		UNIDADE	250	R\$291,86	HOSPILAR COMERCIO DE MATERIAL MEDICO HOSPITALAR LTDA	ESTADO DE SAO PAULO	987091 - PREFEITURA MUN. DE SAO JOSE DA BELA VISTA	05/05/2023
00103/2022	00032	Pregão	248184	COLETE IMOBILIZAÇÃO		UNIDADE	3	R\$300	GILDENEI PEREIRA LIMA LTDA	ESTADO DA BAHIA	983781 - PREFEITURA MUNICIPAL DE PAULO AFONSO/BA	02/08/2022

MÉDIA

R\$ 295,83

MEDIANA

R\$ 298,50

MENOR

R\$ 289

FILTROS APLICADOS

Unidade de Fornecimento Descrição

UNIDADE LANTERNA ELÉTRICA, MATERIAL:ALUMÍNIO, TIPO:TÁTICA, CARACTERÍSTICAS ADICIONAIS:RESISTENTE A RESPINGOS DE ÁGUA, CHUVA E BARRO, APLICAÇÃO:POLICIAL, TIPO LÂMPADA:CREE LED Q5, ACESSÓRIOS:CARREGADOR BIVOLT

Quantidade total de registros: 3

Registros apresentados: 1 a 3

Identificação da Compra	Número do Item	Modalidade	Código do CATMAT	Descrição do Item	Descrição Complementar	Unidade de Fornecimento	Quantidade Ofertada	Valor Unitário	Fornecedor	Órgão	UASG	Data da Compra
00002/2023	00003	Dispensa de Licitação	460638	LANTERNA ELÉTRICA		UNIDADE	28	R\$289	CASA MILITAR COMERCIO DE CONFECOES LTDA	JUSTICA FEDERAL	090020 - JUSTICA FEDERAL DE 1A. INSTANCIA - RS	10/03/2023
00004/2023	00006	Pregão	460638	LANTERNA ELÉTRICA		UNIDADE	2	R\$298,50	ARMA DEFENSE IMPORTACAO E EXPORTACAO LTDA	MINISTERIO DA FAZENDA	170156 - SUP.REGIONAL RECEITA FEDERAL 9A.RF/PR	30/03/2023
00038/2022	00001	Dispensa de Licitação	460638	LANTERNA ELÉTRICA		UNIDADE	30	R\$300	HSI COMERCIAL LTDA	MINISTERIO DA FAZENDA	170201 - DELEGACIA DA REC.FEDERAL EM PORTO VELHO/RO	21/12/2022

Nº 11

MÉDIA

R\$ 33,54

MEDIANA

R\$ 30,68

MENOR

R\$ 29,94

FILTROS APLICADOS

Unidade de Fornecimento Descrição

IMOBILIZADOR (TALA), MATERIAL:METAL REVESTIDO DE E.V.A., TIPO:ARAMADO, TAMANHO:CERCA DE 85 X 10 CM

Mês/Ano da Compra

NOT ABR 2023, MAI 2023, SET 2022, AGO 2022, JUL 2022, JUL 2023

Quantidade total de registros: 3
Registros apresentados: 1 a 3

Identificação da Compra	Número do Item	Modalidade	Código do Item CATMAT	Descrição do Item	Descrição Complementar	Unidade de Fornecimento	Quantidade Ofertada	Valor Unitário	Fornecedor	Órgão	UASG	Data da Compra
00036/2022	00018	Pregão	452240	IMOBILIZADOR (TALA)		UNIDADE	30	R\$29,94	TENDMED COMERCIO DE PRODUTOS MEDICOS LTDA	FUNDACAO JOAQUIM NABUCO	344002 - FUNDACAO JOAQUIM NABUCO / MEC / PE	14/10/2022
00023/2022	00051	Pregão	452240	IMOBILIZADOR (TALA)		UNIDADE	3	R\$30,68	F V P COELHO	UNIVERSIDADE FED.VALES JEQUITINHONHA E MUCURI	153036 - UNIV.FED.DOS VALES DO JEQUITINHONHA E MUCURI	22/11/2022
01025/2022	00014	Dispensa de Licitação	452240	IMOBILIZADOR (TALA)		UNIDADE	1	R\$40	MARIA ANGELA MARTINS TEIXEIRA LTDA	EMPRESA BRASILEIRA DE PESQUISA AGROPECUARIA	135032 - EMBRAPA TRIGO/PASSO FUNDO/RS	13/10/2022

NR 12

MÉDIA

R\$ 227,92

MEDIANA

R\$ 240,00

MENOR

R\$ 194,26

FILTROS APLICADOS

Unidade de Fornecimento Descrição

REANIMADOR MANUAL, MATERIAL BALÃO:SILICONEI, CAPACIDADE BALÃO:CERCA 500 ML), COMPONENTE 1:MÁSCARA PLÁSTICO RÍGIDO C/ COXIM SILICONEI, TIPO VALVULA:VALVULA UNIDIRECIONAL POP OFF CERCA 40 CMH20, COMPONENTE 2:RESERVATORIO DE O2 EM PLÁSTICO C/ VALVULA, COMPONENTES 3:ENTRADA DE O2 E EXTENSOR PVC, TAMANHOS:INFANTIL

UNIDADE

Quantidade total de registros: 3

Registros apresentados: 1 a 3

Identificação da Compra	Número do Item	Modalidade	Código do CATMAT	Descrição do Item	Descrição Complementar	Unidade de Fornecimento	Quantidade Ofertada	Valor Unitário	Fornecedor	Órgão	UASG	Data da Compra
00005/2022	00024	Pregão	456410	REANIMADOR MANUAL		UNIDADE	25	R\$194,26	MT COMERCIAL MEDICA LTDA	EMPRESA BRASILEIRA DE SERVIÇOS HOSPITALARES	155910 - HOSPITAL UNIV. MONS. JOAO B. DE CARVALHO D.	31/10/2022
00071/2022	00005	Pregão	456410	REANIMADOR MANUAL		UNIDADE	5	R\$240	PGE PRIME COMERCIO DE PRODUTOS PARA A SAUDE LTDA	EMPRESA BRASILEIRA DE SERVIÇOS HOSPITALARES	155901 - HOSPITAL ESCOLA DA UNIV. FEDERAL DE PELOTAS	30/12/2022
00006/2022	00087	Pregão	456410	REANIMADOR MANUAL		UNIDADE	10	R\$249,50	HOSPMED LTDA	ESTADO DO MARANHAO	980228 - PREFEITURA MUN. DE SAO DOMINGOS DO AZEITAO	11/01/2023

NR 13

MÉDIA R\$ 154,50
 MEDIANA R\$ 160,00
 MENOR R\$ 142,50

FILTROS APLICADOS

Unidade de Fornecimento Descrição

UNIDADE REANIMADOR MANUAL, MATERIAL BALÃO:PLÁSTICO, CAPACIDADE BALÃO:CERCA 1,0 L), COMPONENTE 1:MÁSCARA PLÁSTICO RÍGIDO C/ COXIM SILICONE), TIPO VALVULA:VALVULA UNIDIRECIONAL POP OFF CERCA 40 CMH20), COMPONENTE 2:RESERVATÓRIO DE O2 EM PLÁSTICO C/ VALVULA, COMPONENTES 3:ENTRADA DE O2 E EXTENSOR PVC), TAMANHOS:ADULTO

Quantidade total de registros: 3
 Registros apresentados: 1 a 3

Identificação da Compra	Número do Item	Modalidade	Código do CATMAT	Descrição do Item	Descrição Complementar	Unidade de Fornecimento	Quantidade Ofertada	Valor Unitário	Fornecedor	Órgão	UASG	Data da Compra
00021/2022	00017	Pregão	456399	REANIMADOR MANUAL		UNIDADE	20	R\$142,50	R. FREDERICO CAMPOS LOREDO LTDA	COMANDO DO EXERCITO	160545 - HOSPITAL DA G. S. GABRIEL DA CACHOEIRA	30/12/2022
00017/2022	00312	Pregão	456399	REANIMADOR MANUAL		UNIDADE	50	R\$160	K. S. EQUIPAMENTOS HOSPITALARES LTDA	ESTADO DE GOIAS	989677 - PREFEITURA MUN. DE SANTO ANTONIO DO DESCOB/GO	23/08/2022
00216/2022	00012	Pregão	456399	REANIMADOR MANUAL		UNIDADE	5	R\$161	RZ EQUIPAMENTOS VETERINARIOS LTDA	PREFEITURA DE CASCAVEL / PR	987493 - PREFEITURA MUNICIPAL DE CASCAVEL - PR	20/01/2023

NR 14

MÉDIA

R\$ 1.351,33

MEDIANA

R\$ 1.314,00

MENOR

R\$ 1.290

FILTROS APLICADOS

Unidade de Fornecimento Descrição

UNIDADE OXÍMETRO DIGITAL, TIPO:PORTÁTIL, FAIXA MEDIÇÃO OXIGÊNIO:0 A 199 PERL, TOLERÂNCIA MÁXIMA ERRO MEDIÇÃO:1% PARA 0,1 MG/L, FAIXA TEMPERATURA:-5 A 45 °C, TIPO CORREÇÃO PRESSÃO ATMOSFÉRICA:MANUAL, CARACTERÍSTICAS ADICIONAIS:MOSTRADOR LCD, TEMPO REAÇÃO MÁX. 10S, MEMÓRIA MIN.

Mês/Ano da Compra

NOT AGO 2022

Quantidade total de registros: 3

Registros apresentados: 1 a 3

Identificação da Compra	Número do Item	Modalidade	Código do CATMAT	Descrição do Item	Descrição Complementar	Unidade de Fornecimento	Quantidade Ofertada	Valor Unitário	Fornecedor	Órgão	UASG	Data da Compra
00021/2022	00068	Pregão	299875	OXÍMETRO DIGITAL		UNIDADE	3	R\$1290	ASCLEPIOS EQUIPAMENTOS HOSPITALARES LTDA	ESTADO DO PARA	980371 - PREFEITURA MUNICIPAL DE SANTA LUZIA DO PARA	16/11/2022
00021/2022	00005	Pregão	299875	OXÍMETRO DIGITAL		UNIDADE	3	R\$1314	SOUZA E PIMENTEL LTDA	FUNDACAO UNIVERSIDADE DO AMAZONAS	154039 - FUNDACAO AMAZONAS/AM	27/10/2022
00018/2022	00018	Pregão	299875	OXÍMETRO DIGITAL		UNIDADE	1	R\$1450	BRASIL DEVICES EQUIPAMENTOS HOSPITALARES LTDA	COMANDO DO EXERCITO	160209 - 15ª BRIGADA DE INFANTARIA MECANIZADA	23/01/2023

NR 15

MÉDIA
R\$ 87,17

MEDIANA
R\$ 90,50

MENOR
R\$ 76

FILTROS APLICADOS

Unidade de Fornecimento Descrição

UNIDADE MONITOR PORTÁTIL, OPERAÇÃO:DIGITAL, TIPO AMOSTRA:SANGUE CAPILAR, TIPO DE ANÁLISE:QUANTITATIVO DE GLICOSE, FAIXA DE OPERAÇÃO:ATÉ 600 MG/DL, TEMPO RESPOSTA:ATÉ 10 S, MEMÓRIA:250 A 500 TESTES

Quantidade total de registros: 3

Registros apresentados: 1 a 3

Identificação da Compra	Número do Item	Modalidade	Código do CATMAT	Descrição do Item	Descrição Complementar	Unidade de Fornecimento	Quantidade Ofertada	Valor Unitário	Fornecedor	Órgão	UASG	Data da Compra
00049/2022	00175	Pregão	389556	MONITOR PORTÁTIL		UNIDADE	7	R\$76	FUFA-SC COMERCIO E REPRESENTACAO LTDA	UNIVERSIDADE FEDERAL DA FRONTEIRA SUL	158517 - UNIVERSIDADE FEDERAL DA FRONTEIRA SUL	16/12/2022
00014/2022	00073	Pregão	389556	MONITOR PORTÁTIL		UNIDADE	21	R\$90,50	HOSPLIVE DISTRIBUIDORA DE MATERIAIS HOSPITALARES LTDA	COMANDO DO EXERCITO	160146 - MEX-COMANDO DA 18 BRIGADA DE INF.FRONTEIRA/MS	25/04/2023
00009/2023	00001	Pregão	389556	MONITOR PORTÁTIL		UNIDADE	2	R\$95	MEDIC PRODUTOS PARA SAUDE LTDA	COMANDO DO EXERCITO	160176 - COMANDO 1.GRUPAMENTO DE ENGENHARIA	19/06/2023

NR 16

MÉDIA

MEDIANA

MENOR

R\$ 356,18

R\$ 356,35

R\$ 355,05

FILTROS APLICADOS

Unidade de Fornecimento Descrição

UNIDADE OTOSCÓPIO, TIPO:CLÍNICO, MODELO:FIBRA ÓTICA, PORTÁTIL, ALIMENTAÇÃO:PILHAS, CARACTERÍSTICAS ADICIONAIS:LÂMPADA HALÓGENA, JOGO DE ESPÉCULOS REUTILIZÁVEIS, ZOOM ÓPTICO:AUMENTO EM CERCA DE 3,5 VEZES, TIPO CABO:CABO METAL CROMADO E PLÁSTICO

Quantidade total de registros: 3

Registros apresentados: 1 a 3

Identificação da Compra	Número do Item	Modalidade	Código do CATMAT	Descrição do Item	Descrição Complementar	Unidade de Fornecimento	Quantidade Ofertada	Valor Unitário	Fornecedor	Órgão	UASG	Data da Compra
00094/2022	00135	Pregão	478187	OTOSCÓPIO		UNIDADE	30	R\$355,05	MZZ - COMERCIO DE PRODUTOS PARA SAUDE LTDA	PREFEITURA DE SANTO ANTONIO DO SUDOESTE - PR	987857 - PREFEITURA MUN.DE SANTO A.DO SUDOESTE - PR	06/01/2023
00017/2022	00002	Pregão	478187	OTOSCÓPIO		UNIDADE	5	R\$356,35	PFL PRODUTOS PARA SAUDE LTDA	ESTADO DA BAHIA	926671 - PREFEITURA MUNICIPAL DE MAETINGA BA	11/10/2022
00016/2022	00012	Pregão	478187	OTOSCÓPIO		UNIDADE	14	R\$357,1428	ASSUM PRETO PRODUCOES CULTURALS E COMERCIO DE MATERIAIS PARA USO MEDICO LTDA	ESTADO DO MARANHAO	453204 - PREFEITURA MUNICIPAL DE IMPERATRIZ	25/08/2022

NR 17

MÉDIA

R\$ 159,23

MEDIANA

R\$ 115,00

MENOR

R\$ 115

FILTROS APLICADOS

Unidade de Fornecimento Descrição

UNIDADE LARINGOSCÓPIO, TIPO LÂMPADA:DE FIBRA ÓTICA), COMPONENTES: C/ 8 LÂMINAS), COMPONENTES ADICIONAIS:C/CABO), MATERIAL 2:EM AÇO INOXIDÁVEL, TAMANHO CABO:ADULTO

Quantidade total de registros: 3

Registros apresentados: 1 a 3

Identificação da Compra	Número do Item	Modalidade	Código do Item CATMAT	Descrição do Item	Descrição Complementar	Unidade de Fornecimento	Quantidade Ofertada	Valor Unitário	Fornecedor	Órgão	UASG	Data da Compra
00056/2022	00001	Pregão	470352	LARINGOSCÓPIO		UNIDADE	40	R\$115	MCN COMERCIO E IMPORTACAO DE PRODUTOS CIRURGICOS LTDA	ESTADO DE MINAS GERAIS	926607 - PREFEITURA MUNICIPAL DE GOVERNADOR VALADARES	13/07/2022
00012/2022	00044	Pregão	470352	LARINGOSCÓPIO		UNIDADE	3	R\$115	MCN COMERCIO E IMPORTACAO DE PRODUTOS CIRURGICOS LTDA	ESTADO DE GOIAS	989337 - PREFEITURA MUNICIPAL DE DAMOLANDIA	16/12/2022
00006/2023	00002	Pregão	470352	LARINGOSCÓPIO		UNIDADE	15	R\$247,70	CIRURGICAS MULLET IMPORTADORA E EXPORTADORA DE EQUIPAMENTOS HOSPITALARES E ODONT	ESTADO DO RIO DE JANEIRO	927827 - FUNDAÇÃO ESTATAL DE SAÚDE DE NITERÓI/RJ	27/03/2023

NR 18

MÉDIA

R\$ 83,52

MEDIANA

R\$ 84,00

MENOR

R\$ 75

FILTROS APLICADOS

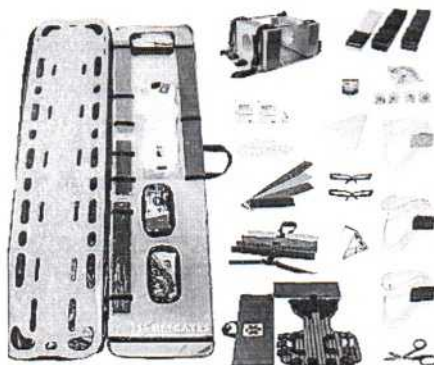
Unidade de Fornecedor Descrição

UNIDADE CINTO USO MÉDICO, MATERIAL:POLIAMIDA, TIPO:TIPO "ARANHA", APLICAÇÃO:PARA PRANCHA DE RESGATE, TIPO FECHO:AJUSTÁVEL EM VELCRO

Quantidade total de registros: 3

Registros apresentados: 1 a 3

Identificação da Compra	Número do Item	Modalidade	Código do CATMAT	Descrição do Item	Descrição Complementar	Unidade de Fornecedor	Quantidade Ofertada	Valor Unitário	Fornecedor	Órgão	UASG	Data da Compra
00009/2022	00134	Pregão	454793	CINTO USO MÉDICO		UNIDADE	149	R\$75	CIRURGICAS MULLET IMPORTADORA E EXPORTADORA DE EQUIPAMENTOS HOSPITALARES E ODONT	COMANDO DO EXERCITO	160296 - COMANDO BRIGADA INFANTARIA PARAQUEDISTA/RJ	16/08/2022
00177/2022	00006	Pregão	454793	CINTO USO MÉDICO		UNIDADE	80	R\$84	OBJETIVA PRODUTOS E SERVICOS P/ LABORATORIOS LTDA	ESTADO DO MARANHAO	980921 - PREFEITURA MUNICIPAL DE SAO LUIS/MA	22/12/2022
00015/2022	00159	Pregão	454793	CINTO USO MÉDICO		UNIDADE	10	R\$91,57	MEDMED COMERCIO DE MATERIAIS HOSPITALARES LTDA	COMANDO DO EXERCITO	160433 - 19 BATALHAO DE INFANTARIA MOTORIZADO/RS	09/02/2023



NR 19

(https://api.whatsapp.com/send?)

text=Kit%20Cipa%20Completo%20com%20Head%20Block%20e%20B%20Ked%20e%20Cinto%20Aranha%20http%3A%2F%2Fwww.centrumedhospitalar.com.br/kit-cipa-completo-com-head-block-ked-o-cinto-aranha)

copiar link

Kit Cipa Completo com Head Block + Ked e Cinto Aranha



Código: MGL3T3EQQ

R\$ 2.076,00

até 4x de R\$ 519,00 sem juros
ou R\$ 1.972,20 via Pix

Mais formas de pagamento

1



Comprar agora (https://www.centrumedhospitalar.com.br/carrinho/produto/151464457/adicionar)

Compre (https://api.whatsapp.com/send?phone=55 31983668794 &text=Olá, tudo bem? pelo WhatsApp) Gostaria de tirar algumas dúvidas sobre este produto: | Nome: Kit Cipa Completo WhatsApp com Head Block + Ked e Cinto Aranha | Link: https://cdn.awsli.com.br/

Envie-nos uma mensagem

ACEITAMOS PAGAMENTO VIA PIX

Chat desenvolvido por

(https://www.jivochat.com)

calcule o frete

CEP

calcular



Olá,

Tem alguma dúvida? Envie suas perguntas aqui!

O Kit Cipa com Prancha em Polietileno é completo e conta com equipamentos da mais alta qualidade do mercado atendendo todas as necessidades dos clientes.

Este item é ideal para o resgate de emergência em hospitais, consultórios, empresas, residências, entre outros locais. O Kit Cipa com Prancha em Polietileno é um conjunto de equipamentos bastante eficiente para prestação de socorro.

Informações Adicionais:



NR 19

Revisão do pedido

Produtos (1)	R\$ 719,77
Frete	R\$ 153,96

Total R\$ 873,73 no cartão
ou **R\$ 844,94 no Pix**



(Em até 10x de R\$ 87,37 sem juros no Cartão Luiza)

Pedido

Entrega **01 de 01** por Corcenter - Receba em até 13 dias úteis
01 Kit Cipa Centercor Vermelho com Prancha Naval - Centercor Hospitalar

Endereço para a entrega 01: Rua Pedro Jeremias De Azevedo, 1 - Caico/RN

Inserir cupom de desconto

Escolha a forma de pagamento

Pix Aprovação em minutos

Novo cartão de crédito

Número do cartão

Preencha para ver o parcelamento

Nome impresso no cartão

Validade
Mês



Ano





NR 19

Digite aqui o que deseja buscar



Home / Primeiros Socorros

Kit Cipa Completo Prancha de Compensado Naval Com Head Block, Ked E Cinto Aranha

0 de 5

(0) Clique e veja!

Adicionar a lista de desejos

Cód: cipa01259

Marca: Constamed

Disponibilidade: Imediata



R\$ 981,73

R\$ 932,64 à vista com desconto

ou 4x de R\$ 245,43 Sem juros

[Mais formas de pagamento](#)

Utilizamos cookies para oferecer melhor experiência, melhorar o desempenho, analisar como você interage em nosso site e personalizar conteúdo. Ao utilizar este site, você concorda com o uso de cookies.

Ok, entendi

NR 19

INÍCIO

PRODUTOS

CARRINHO 0

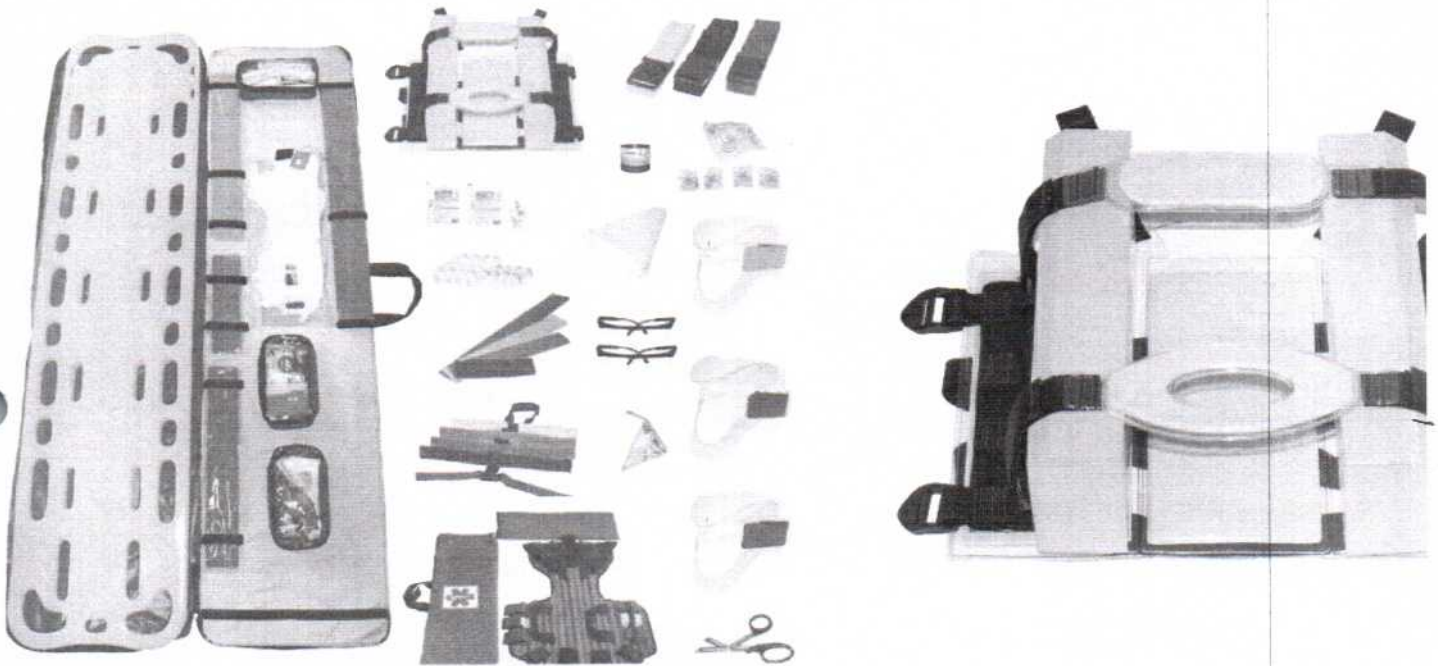
comercial@pm2medical.com.br (11) 97276-2270



Início - Kits - Kit Cipa Completo com Head Block + Ked e Cinto Aranha



BY OFF



1/4

~~R\$994,00~~ **R\$930,00**

12x de R\$89,93

VER MEIOS DE PAGAMENTO

Ao navegar por este site **você aceita o uso de cookies** para agilizar a sua experiência de compra.

ENTENDI

NR 20

MÉDIA

R\$ 114,34

MEDIANA

R\$ 112,68

MENOR

R\$ 110,345

FILTROS APLICADOS

Unidade de Fornecimento: Descrição

UNIDADE SISTEMA PARA COMPRESSÃO, TIPO:TORNIQUETE NÃO PNEUMÁTICO, APLICAÇÃO:TÁTICO, P/ ATENDIMENTO PRÉ HOSPITALAR, MODELO:CINTA EM NYLON, C/ COR, TIPO FECHO:AUTO AJUSTAVEL C/ VELCRO, FIVELA E BARRA PRESSÃO, TIPO USO:REUSAVEL

Mês/Ano da Compra

NOT AGO 2022, SET 2022, OUT 2022, AGO 2023

Quantidade total de registros: 3

Registros apresentados: 1 a 3

Identificação da Compra	Número do Item	Modalidade	Código do CATMAT	Descrição do Item	Descrição Complementar	Unidade de Fornecimento	Quantidade Ofertada	Valor Unitário	Fornecedor	Órgão	UASG	Data da Compra
00008/2023	00146	Pregão	485515	SISTEMA PARA COMPRESSÃO		UNIDADE	60	R\$110,345	ARMADA ARTIGOS MILITARES LTDA	ESTADO DE MINAS GERAIS	928040 - CONSÓRCIO INT.DE SAÚDE DA R.DE U.CENTRO SUL	05/05/2023
00017/2023	00208	Pregão	485515	SISTEMA PARA COMPRESSÃO		UNIDADE	10	R\$112,68	RCORE INSUMOS MEDICOS LTDA	FUNDAÇÃO UNIVERSIDADE FEDERAL DE MATO G. SUL	154054 - FUNDAÇÃO UNIVERS.FEDERAL/MS	14/04/2023
00008/2022	00036	Pregão	485515	SISTEMA PARA COMPRESSÃO		UNIDADE	20	R\$120	LUIZ TADEO DAMASCHI	MINISTÉRIO PÚBLICO DA UNIÃO	200085 - PROCURADORIA DA REPUBLICA - RN	07/11/2022



MINISTÉRIO DA DEFESA
EXÉRCITO BRASILEIRO
1º BATALHÃO DE ENGENHARIA DE CONSTRUÇÃO
(1º Batalhão Rodoviário / 1955)
BATALHÃO SERIDÓ

APROVAÇÃO DO ESTUDO TÉCNICO PRELIMINAR - ETP

**CONTRATAÇÃO DIRETA, POR DISPENSA DE LICITAÇÃO ELETRÔNICA Nº 37/2023 - 1º BEC
PROCESSO ADMINISTRATIVO: Nº 64039.010225/2023-14 – SALC 1º BEC**

1. Considerando a exigência contida no art. 18, inciso I da Lei nº 14.133/2021, e a necessidade de realização de licitação na modalidade Contratação Direta por Dispensa Eletrônica de Licitação, de acordo com a forma eletrônica, do tipo MENOR PREÇO por ITEM, para a escolha da proposta mais vantajosa para a aquisição de material hospitalar - acessório para ambulância. O objetivo desta aquisição é atender a demanda da frota desta Organização Militar na obra da BR-226/RN e na Sede do batalhão, conforme as condições, quantidades e exigências estabelecidas nos Estudos Técnicos Preliminares - ETP.

2. Além disso, ao analisar os documentos presentes nos autos, é possível concluir que a necessidade de abrir o presente processo licitatório está devidamente justificada. O procedimento está em conformidade com o que preceitua a legislação aplicável. Portanto, APROVO o Estudo Técnico Preliminar - ETP, elaborado pela Equipe de Planejamento, nos autos do Processo Administrativo mencionado acima.

Caicó-RN, 31 de agosto de 2023.


MAURI SAVIO ARAUJO VASCONCELOS - Ten Cel
Ordenador de Despesas do 1º BEC



MINISTÉRIO DA DEFESA
EXÉRCITO BRASILEIRO
1º BATALHÃO DE ENGENHARIA DE CONSTRUÇÃO
(1º Batalhão Rodoviário / 1955)
BATALHÃO SERIDÓ

APROVAÇÃO DO TERMO DE REFERÊNCIA

**CONTRATAÇÃO DIRETA, POR DISPENSA DE LICITAÇÃO ELETRÔNICA Nº 37/2023 - 1º BEC
PROCESSO ADMINISTRATIVO: Nº 64039.010225/2023-14 – SALC 1º BEC**

1. Considerando a exigência contida no art. 18, inciso II da Lei nº 14.133/2021, e a necessidade de realização de licitação na modalidade Contratação Direta por Dispensa Eletrônica de Licitação, de acordo com a forma eletrônica, do tipo MENOR PREÇO por ITEM, para a escolha da proposta mais vantajosa para a aquisição de material hospitalar - acessório para ambulância. O objetivo desta aquisição é atender a demanda da frota desta Organização Militar na obra da BR-226/RN e na Sede do batalhão, conforme as condições, quantidades e exigências estabelecidas nos Estudos Técnicos Preliminares - ETP.

2. Além disso, ao analisar os documentos presentes nos autos, é possível concluir que a necessidade de abrir o presente processo licitatório está devidamente justificada. O procedimento está em conformidade com o que preceitua a legislação aplicável. Portanto, APROVO o Termo de Referência - TR, elaborado pela Equipe de Planejamento, nos autos do Processo Administrativo mencionado acima.

Caicó-RN, 31 de agosto de 2023.


MAURI SÁVIO ARAUJO VASCONCELOS - Ten Cel
Ordenador de Despesas do 1º BEC



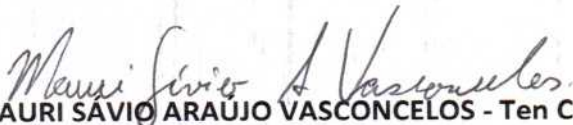
MINISTÉRIO DA DEFESA
EXÉRCITO BRASILEIRO
1º BATALHÃO DE ENGENHARIA DE CONSTRUÇÃO
(1º Batalhão Rodoviário / 1955)
BATALHÃO SERIDÓ

AUTORIZAÇÃO PARA ABERTURA DO PROCESSO LICITATÓRIO

**CONTRATAÇÃO DIRETA, POR DISPENSA DE LICITAÇÃO ELETRÔNICA Nº 37/2023 - 1º BEC
PROCESSO ADMINISTRATIVO: Nº 64039.010225/2023-14 – SALC 1º BEC**

1. CONSIDERANDO o DIEx nº 8-SALC/Fisc Adm/1º BEC, de 31 de agosto de 2023, emitido pela Enfermeira Auditora do 1º BEC, referente à necessidade de contratação de uma empresa para a aquisição de material hospitalar - acessórios para ambulâncias.
2. O objetivo desta aquisição é atender à demanda da frota desta Organização Militar na obra da BR-226/RN e na Sede do batalhão;
3. CONSIDERANDO a necessidade de formalizar um procedimento administrativo para a aquisição mencionada anteriormente, DETERMINO a realização das seguintes providências:
 - a) Autuação do competente Processo Administrativo, conforme previsto na Lei Federal nº 14.133/21, com a inclusão deste termo e a solicitação a esta Organização Militar (OM).
 - b) Abertura do processo licitatório pela Seção de Aquisições, Licitações e Contratos – SALC desta OM.
 - c) Após autuação do processo, publique a abertura da sessão pública do certame no Portal de Compras do Governo Federal.

Caicó-RN, 31 de agosto de 2023.


MAURI SÁVIO ARAÚJO VASCONCELOS - Ten Cel
Ordenador de Despesas do 1º BEC



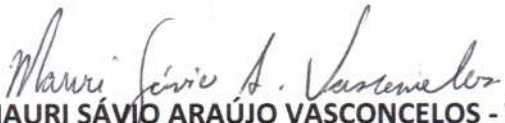
MINISTÉRIO DA DEFESA
EXÉRCITO BRASILEIRO
1º BATALHÃO DE ENGENHARIA DE CONSTRUÇÃO
(1º Batalhão Rodoviário / 1955)
BATALHÃO SERIDÓ

AUTORIZAÇÃO DE DESPESA

**CONTRATAÇÃO DIRETA, POR DISPENSA DE LICITAÇÃO ELETRÔNICA Nº 37/2023 - 1º BEC
PROCESSO ADMINISTRATIVO: Nº 64039.010225/2023-14 – SALC 1º BEC**

Em conformidade com o disposto no Artigo 3º do Decreto nº 10.193, de 27 de dezembro de 2019, eu autorizo a realização da despesa prevista neste Processo Administrativo. Este processo tem como finalidade a contratação direta, por meio de dispensa eletrônica (tipo MENOR PREÇO), selecionando empresas para o fornecimento de material hospitalar acessório destinado a ambulâncias. A aquisição tem como objetivo atender à demanda da frota desta Organização Militar, tanto na obra da BR-226/RN como na Sede do batalhão.

Caicó-RN, 31 de agosto de 2023.


MAURI SÁVIO ARAÚJO VASCONCELOS - Ten Cel
Ordenador de Despesas do 1º BEC

TERMO DE EXECUÇÃO DESCENTRALIZADA DE CRÉDITO - TED - 554/2019

Nº EME						
1	9	0	1	0	0	0

Processo nº 50614.001602/2019-52

TERMO DE EXECUÇÃO DESCENTRALIZADA DE CRÉDITO - TED - 554/2019 QUE ENTRE SI CELEBRAM O MINISTÉRIO DOS TRANSPORTES - DEPARTAMENTO NACIONAL DE INFRAESTRUTURA DE TRANSPORTES (DNIT) E O MINISTÉRIO DA DEFESA - COMANDO DO EXÉRCITO, POR INTERMÉDIO DO DEPARTAMENTO DE ENGENHARIA E CONSTRUÇÃO - DEC, VISANDO A MÚTUA COOPERAÇÃO EM ATIVIDADES DE ENGENHARIA VOLTADAS A EXECUÇÃO DE SERVIÇOS AO PROGRAMA DE CONTRATOS DE RECUPERAÇÃO E MANUTENÇÃO RODOVIÁRIA - CREMA, NA RODOVIA DA BR-226/RN, TRECHO: ENTR. BR-101 (VIADUTO DA URBANA - NATAL) - DIVI. RN/CE, SUBTRECHO ENTR. RN-087 (FLORÂNIA) - ENTR. RS-101/233-RN (CAMPO GRANDE), SEGMENTO KM 219,40 AO KM 290,80. EXTENSÃO DE 71,40 KM.

I. IDENTIFICAÇÃO.

A UNIÃO por intermédio do DEPARTAMENTO NACIONAL DE INFRAESTRUTURA DE TRANSPORTES - DNIT, doravante denominado UNIDADE DESCENTRALIZADORA inscrito no CNPJ/MF sob o nº 04.892.707/0001-00, com sede em Brasília/DF, Setor de Autarquias Norte, Edifício Núcleo dos Transportes, Quadra 03, Lote "A", representado, neste ato, pelo Diretor de Infraestrutura Rodoviária, Sr. **Euclides Bandeira de Souza Neto**, brasileiro, engenheiro, domiciliado em Brasília/DF, portador da Carteira de Identidade nº 0000410114 - SSP/PE e inscrito no CPF sob o nº 442.060.384-49, com base no Decreto de 16 de janeiro de 2019, publicado no Diário Oficial da União, Edição nº 12, Seção 2, de 17 de janeiro de 2019 e, considerando o inciso III do artigo 178 do Regimento Interno do DNIT, assistido pelo Coordenador-Geral de Manutenção e Restauração Rodoviária/DIR, assistido pelo Coordenador-Geral de Manutenção e Restauração Rodoviária/DIR, Sr. **Fábio Pessoa da Silva Nunes**, brasileiro, engenheiro, residente e domiciliado em Brasília/DF, portador da Carteira de Identidade nº 3159367 - SESP/DF e inscrito no CPF/MF sob o nº 514.591.402-49, com base na Portaria nº 210, de 12/08/2015, e de outro lado o MINISTÉRIO DA DEFESA - COMANDO DO EXÉRCITO, por intermédio do DEPARTAMENTO DE ENGENHARIA E CONSTRUÇÃO - DEC, Órgão de Direção Setorial, com sede no QGEx - Bloco "B" - 3º piso - Setor Militar Urbano (SMU), CEP 70.630-901, Brasília/DF, inscrito no CNPJ/MF nº 07.521.315/0001-23, neste ato representado pelo seu Chefe, o General de Exército **Cláudio Coscia Moura**, brasileiro, casado, militar, RG nº 020.441.182-1 MD/EB, CPF nº 686.949.117-87, residente e domiciliado em Brasília/DF, com base no Diário Oficial da União, seção 2, de 21/05/2017, no uso das atribuições conferidas pelo Comandante do Exército por intermédio da Portaria nº 1.700/Cmt Ex, de 08 de dezembro de 2017, combinada com a Portaria nº 057-DEC, de 6 de setembro de 2018, que decorre da aprovação pela Diretoria Colegiada/DNIT, nos Termos do Relato nº 213/2019, da Diretoria de Infraestrutura Rodoviária/DNIT, aprovado na reunião do dia 14 de agosto de 2019, constante na Ata da 12ª Reunião Extraordinária da Diretoria Colegiada, resolvem de mútuo acordo, firmar o presente Termo.

II. DA EXECUÇÃO, DO OBJETO E FUNDAMENTO LEGAL.**Parágrafo Primeiro - Da Execução.**

A execução do objeto do presente Termo ficará a cargo do 1º BATALHÃO DE ENGENHARIA DE CONSTRUÇÃO (UG 160339).

Parágrafo Segundo - Do Objeto.

Execução de serviços referentes ao Programa de Contratos de Recuperação e Manutenção Rodoviária - CREMA (05 anos) na Rodovia BR-226/RN, Trecho: Entr BR-101 (Viaduto da Urbana - Natal) - Div RN/CE, Subtrecho: Entr RN-087 (Florânia) - Entr BR-110(A)/RN-233 (Campo Grande), Segmento km 219,40 ao km 290,80, extensão de 71,40 km.

Tem por objetivo o aumento da capacidade de tráfego, escoamento da produção, maior segurança aos usuários e melhoria da qualidade de vida da população no trecho descrito.

Será executado de acordo com o Plano de Trabalho vigente, apresentado pela UNIDADE DESCENTRALIZADA e aprovado pela UNIDADE DESCENTRALIZADORA, anexo a este instrumento e que a ele se integra, independente de transcrição.

Parágrafo Terceiro - Fundamento Legal.

Encontra amparo nas disposições contidas na Lei nº 8.666, de 21 de junho de 1993, na Lei Complementar nº 101, de 04 de maio de 2000, no Decreto nº 6.170, de 25 de julho de 2007, no Decreto nº 6.428 de 14 de abril de 2008, na Portaria Interministerial nº 424, de 30 de dezembro de 2016 (no que couber), na Portaria nº 1448-Cmt Ex, de 10 de setembro de 2018 na Portaria Conjunta MP/MF/CGU nº 8, de 7 de novembro de 2012 e demais normas regulamentares da matéria.

III. DO CADASTRO, DA PROVISÃO DE CRÉDITO E DO REPASSE FINANCEIRO.

1. Para fins de cadastro do Termo de Execução Descentralizada de Crédito (TED) no SIAFI, a UNIDADE DESCENTRALIZADORA (DNIT) cadastrará a UNIDADE GESTORA (UG) 160339 - 1º BATALHÃO DE ENGENHARIA DE CONSTRUÇÃO, responsável pela execução do objeto do presente Termo, como "UNIDADE DESCENTRALIZADA".

2. A provisão do crédito deverá ser realizada pela UNIDADE DESCENTRALIZADORA para a Setorial Orçamentária do Comando do Exército (UG 160087 - Estado-Maior do Exército).

3. O repasse do numerário deverá ser realizado para a Setorial Financeira do Comando do Exército (UG 160075 - Diretoria de Contabilidade do Exército).

4. O Comando do Exército deverá detalhar e descentralizar os créditos recebidos à UNIDADE GESTORA RESPONSÁVEL (UG 160502 - Departamento de Engenharia e Construção).

5. O Departamento de Engenharia e Construção deverá realizar a descentralização do crédito para o 1º BATALHÃO DE ENGENHARIA DE CONSTRUÇÃO - UNIDADE GESTORA EXECUTORA.

6. A Diretoria de Contabilidade do Exército/SEF deverá promover o sub-repasse do recurso financeiro para o 1º BATALHÃO DE ENGENHARIA DE CONSTRUÇÃO - UNIDADE GESTORA EXECUTORA.

IV. JUSTIFICATIVA - MOTIVAÇÃO.

1. O objeto visa a execução de serviços referentes ao Programa de Contratos de Recuperação e Manutenção Rodoviária – CREMA (05 anos) na Rodovia BR-226/RN, Trecho: Entr BR-101 (Viaduto da Urbana - Natal) - Div RN/CE, Subtrecho: Entr RN-087 (Florânia) - Entr BR-110(A)/RN-233 (Campo Grande), Segmento km 219,40 ao km 290,80, extensão de 71,40 km, que ao ser executada contribuirá para o aumento da trafegabilidade, escoamento da produção, maior segurança aos usuários e melhoria da qualidade de vida da população.

2. Também possibilitará ao Exército Brasileiro o adestramento de seus quadros, mantendo em nível elevado a capacitação operacional na área de engenharia de construção, de forma permanentemente ajustada à Doutrina Militar Terrestre, para atuar eficazmente no apoio às operações militares, de combate e logística.

A UNIDADE DESCENTRALIZADA prestará contas da execução física do objeto à UNIDADE DESCENTRALIZADORA.

V. RELAÇÃO ENTRE AS PARTES: DESCRIÇÃO - CRONOGRAMA DE EXECUÇÃO (META, ETAPA OU FASES) E PRESTAÇÃO DE CONTAS DAS ATIVIDADES.

1. Descrição – Cronograma de Execução.

As atividades a serem desenvolvidas serão conforme descritas no Plano de Trabalho vigente, em seu Cronograma de Execução (Meta, Etapa ou Fases), apresentado pela UNIDADE DESCENTRALIZADA e aprovado pela UNIDADE DESCENTRALIZADORA, que passa a ser parte integrante deste Termo.

2. Prestação de Contas.

Parágrafo Primeiro - Mediante a apresentação de relatório contendo demonstrativo das suas diversas metas, etapas e fases, conforme Plano de Trabalho vigente aprovado pela UNIDADE DESCENTRALIZADORA e de acordo com o inciso III, do art. 59, da Portaria Interministerial nº 424, de 30/12/2016, transcrito abaixo:

“III – o prazo para apresentação das prestações de contas final será de até 60 (sessenta) dias após o encerramento da vigência ou a conclusão da execução do objeto, o que ocorrer primeiro.”

Parágrafo Segundo - A UNIDADE DESCENTRALIZADORA terá o mesmo prazo, 60 (sessenta) dias, para assinar o Termo de Recebimento Definitivo (TRD) do objeto. Findo este prazo, se não houver nenhuma manifestação da UNIDADE DESCENTRALIZADORA, o objeto será considerado recebido pela UNIDADE DESCENTRALIZADA.

Parágrafo Terceiro - Quando da entrega e recebimento da obra a UNIDADE DESCENTRALIZADA deverá seguir a Instrução de Serviço/DG Nº 13, de 04 de novembro de 2013, publicada no Boletim Administrativo nº 45, de 04 a 08 de novembro de 2013.

VI. PREVISÃO ORÇAMENTÁRIA: DETALHAMENTO ORÇAMENTÁRIO E PREVISÃO DE DESEMBOLSO.

1. Previsão Orçamentária

Programa de Trabalho/Projeto/Atividade	Fonte	Natureza da despesa	Dotação R\$
PAC-26.782.2087.20VJ.0024	0100000000	Execução de serviços referentes ao Programa CREMA – BR-226/RN	6.500.000,00

2. Detalhamento Orçamentário e Previsão de Desembolso.

O detalhamento orçamentário e o desembolso ocorrerão de acordo com o constante na previsão de desembolso do cronograma do Plano de Trabalho vigente, aprovado pela UNIDADE DESCENTRALIZADORA.

3. Do Valor.

O valor do presente Termo é de R\$ 60.310.444,54 (sessenta milhões, trezentos e dez mil, quatrocentos e quarenta e quatro reais e cinquenta e quatro centavos).

Parágrafo único – Do Cancelamento de Recursos.

No caso de cancelamento de recursos e sem previsão de novos desembolsos, o objeto poderá ser reduzido até a etapa em que apresente funcionalidade.

VII. DAS OBRIGAÇÕES DOS PARTICIPES.

Como forma mútua de cooperação na execução do objeto previsto no **Parágrafo Segundo – Do Objeto, do item II. DA EXECUÇÃO, DO OBJETO E FUNDAMENTO LEGAL**, são obrigações:

1 - DA UNIDADE DESCENTRALIZADORA.

Proporcionar as condições necessárias à execução deste Termo de Execução Descentralizada, devendo:

a. efetuar a transferência dos recursos financeiros previstos para a execução deste Termo, na forma estabelecida no Cronograma de Desembolso do Plano de Trabalho;

b. prorrogar “*de ofício*” a vigência deste instrumento, quando houver atraso na liberação dos recursos a seu cargo, conforme consta no Termo de Execução Descentralizada de Crédito, limitada a prorrogação ao exato período do atraso verificado;

c. exercer a atividade normativa, o controle e a fiscalização sobre a execução deste termo;

d. aprovar o Plano de Trabalho apresentado pela UNIDADE DESCENTRALIZADA;

e. aprovar, excepcionalmente, a alteração da programação da execução do termo, mediante proposta da UNIDADE DESCENTRALIZADA, devidamente justificada, que deverá ser apresentada à UNIDADE DESCENTRALIZADORA no prazo mínimo de 60 (sessenta) dias antes do término do termo;

f. analisar, aprovar e receber as prestações de contas da execução física do objeto;

g. acompanhar a execução física do objeto do presente Termo de Execução Descentralizada de Crédito, em conformidade com o Plano de Trabalho vigente aprovado;

h. analisar os Relatórios Técnicos, parciais e final, do objeto do presente termo;

i. orientar, supervisionar e fiscalizar os trabalhos firmados, cabendo-lhe especificamente acompanhar as atividades a serem executadas e avaliar os resultados;

j. providenciar junto aos órgãos competentes as licenças ambientais de instalação; e

k. exigir que a implementação do objeto deste termo guarde conformidade com as metas, fases ou etapas previstas no Cronograma de Execução do Plano de Trabalho vigente.

As obrigações de que tratam as alíneas **d, e, f, g, h, i, j e k** competem à Superintendência Regional do DNIT no Estado do Rio Grande do Norte.

2 - DA UNIDADE DESCENTRALIZADA.

2 - DA UNIDADE DESCENTRALIZADA.

- a. Adotar providências administrativas para promover a completa execução dos trabalhos técnicos a serem desenvolvidos, conforme legislação vigente, para execução dos serviços decorrentes deste Termo de Execução Descentralizada de Crédito;
- b. apresentar à **UNIDADE DESCENTRALIZADORA**, em tempo hábil, os resultados dos trabalhos executados, conforme modelo de relatório definido entre os partícipes;
- c. apresentar as prestações de contas da execução física do objeto à **UNIDADE DESCENTRALIZADORA**;
- d. apresentar as prestações de contas da execução financeira aos seus órgãos de controle interno, ficando à disposição da **UNIDADE DESCENTRALIZADORA** para verificação, se assim o desejar;
- e. prestar informações sobre o andamento das obras e/ou serviços de engenharia solicitados pela **UNIDADE DESCENTRALIZADORA**;
- f. garantir que as obrigações determinadas nos licenciamentos ambientais sejam cumpridas e/ou respeitadas;
- g. apresentar relatórios técnicos, explicitando as repercussões do projeto objeto deste termo, inclusive quanto ao aproveitamento das ações ambientais;
- h. permitir à **UNIDADE DESCENTRALIZADORA** e aos órgãos de controle o acesso a toda documentação, dependências e locais de execução do objeto;
- i. comprovar o bom e regular emprego dos recursos recebidos, bem como os resultados alcançados;
- j. assumir todas as obrigações legais decorrentes de contratações necessárias à execução do objeto;
- k. manter a **UNIDADE DESCENTRALIZADORA** informada sobre quaisquer eventos que dificultem ou interrompam o curso normal da execução do objeto deste termo;
- l. devolver o saldo não aplicado mediante depósito em conta bancária da **UNIDADE DESCENTRALIZADORA** ou ao Tesouro Nacional, conforme o caso, até a data prevista, em consonância com a legislação em vigor.
- m. incluir cláusula nos contratos celebrados com terceiros, para execução do objeto do Termo, que permita o livre acesso dos servidores do Exército ou DNIT, bem como dos órgãos de controle, aos documentos e registros contábeis das empresas contratadas, na forma do item III do § 1º, letra h) do Art. 6º da Portaria Interministerial nº 424, de 30/12/2016.

VIII. DA VIGÊNCIA.

O presente Termo de Execução Descentralizada terá a vigência de 1.828 (mil oitocentos e vinte e oito) dias, contados a partir da assinatura deste Termo, podendo ser prorrogada, caso haja necessidade, desde que devidamente justificado, mediante a lavratura de Termo Aditivo.

Parágrafo primeiro: na contagem dos prazos estabelecidos na Portaria Interministerial nº 424/2016, excluir-se-á o dia do início e incluir-se-á o do vencimento, e considerar-se-ão os dias consecutivos, exceto quando for explicitamente disposto em contrário.

Parágrafo segundo: a qualquer tempo e de comum acordo, este instrumento poderá sofrer alterações mediante Termo Aditivo, vedada, porém, a alteração do objeto aprovado.

IX. DA PUBLICAÇÃO.

A publicação resumida do termo e de seus aditamentos na imprensa oficial, que é condição indispensável para sua eficácia, será providenciada pela **UNIDADE DESCENTRALIZADORA** até o quinto dia útil do mês seguinte ao de sua assinatura, para ocorrer no prazo de vinte dias daquela data (Parágrafo único do Art. 61, da Lei 8666/93).

X. DA DENÚNCIA E RESCISÃO.

O presente Termo de Execução Descentralizada de Crédito poderá ser denunciado, a qualquer tempo, por manifestação de quaisquer dos partícipes, mediante a solicitação por escrito, para que seus efeitos cessem no prazo de 30 (trinta) dias, podendo ser rescindido de pleno direito por intermédio de comunicação por escrito com antecedência mínima de 60 (sessenta) dias, por inadimplemento de quaisquer de suas cláusulas, por descumprimento das normas estabelecidas na legislação vigente ou por superveniência de norma legal, fato que o torne material ou formalmente inexecuível, imputando-se aos partícipes as responsabilidades pelas obrigações e creditando-se lhes os benefícios decorrentes do prazo em que tenha vigido.

XI. DOS BENS REMANESCENTES.

1. Os bens patrimoniais previstos no Plano de Trabalho (equipamentos e material permanente), adquiridos, produzidos, transformados ou construídos com recursos oriundos da **UNIDADE DESCENTRALIZADORA**, permanecerão sob a guarda e responsabilidade da **UNIDADE DESCENTRALIZADA** durante a vigência deste Instrumento.

2. Findo o Termo de Execução Descentralizada de Crédito, observado o fiel cumprimento do objeto proposto, os bens patrimoniais acima referidos serão cedidos à **UNIDADE DESCENTRALIZADA**, com a anuência do Diretor-Geral do DNIT, de acordo com o Artigo 5º do Decreto nº 9.373, de 11 de maio de 2018, para permitir a continuidade dos trabalhos e serviços de engenharia de mútua cooperação, regulados na Portaria Normativa Interministerial nº 230 MD/MT, de 26 de março de 2003.

3. A titularidade dos bens remanescentes é do convenente, salvo expressa disposição em contrário neste instrumento.

XII - DO FORO.

De comum acordo, os partícipes elegem a Câmara de Conciliação e Administração Federal – CCAF/AGU, com renúncia de qualquer outro, por mais privilegiado que venha a ser, para dirimir quaisquer questões oriundas da execução do presente instrumento não resolvidas administrativamente.

E por assim estarem justos e acertados, os partícipes firmam o presente Instrumento em 2 (duas) vias de igual teor e forma, seguidas de duas testemunhas.

UNIDADE DESCENTRALIZADORA:

(Assinado eletronicamente)

Euclides Bandeira de Souza Neto
Diretor de Infraestrutura Rodoviária

(Assinado eletronicamente)

Fábio Pessoa da Silva Nunes
Coordenador-Geral de Manutenção e Restauração Rodoviária

UNIDADE DESCENTRALIZADA:

(Assinado eletronicamente)

Gen Ex Cláudio Coscia Moura
Chefe do Departamento de Engenharia e Construção



Documento assinado eletronicamente por **Fábio Pessoa da Silva Nunes, Coordenador-Geral de Manutenção e Restauração Rodoviária**, em 19/08/2019, às 10:29, conforme horário oficial de Brasília, com fundamento no art. 6º, § 1º, do Decreto nº 8.539, de 8 de outubro de 2015.



Documento assinado eletronicamente por **Cláudio Coscia Moura, Usuário Externo**, em 19/08/2019, às 17:40, conforme horário oficial de Brasília, com fundamento no art. 6º, § 1º, do Decreto nº 8.539, de 8 de outubro de 2015.



A autenticidade deste documento pode ser conferida no site http://sei.dnit.gov.br/sei/controlador_externo.php?acao=documento_conferir&id_orgao_acesso_externo=0, informando o código verificador **3846633** e o código CRC **26097648**.

Referência: Processo nº 50614.001602/2019-52

SEI nº 3846633



MINISTÉRIO DA
INFRAESTRUTURA



Setor de Autarquias Norte | Quadra 3 | Lote A
CEP 70040-902
Brasília/DF | (061) 3315-4319

**MINISTÉRIO DA DEFESA
EXÉRCITO BRASILEIRO
DEPARTAMENTO DE ENGENHARIA E CONSTRUÇÃO
DIRETORIA DE OBRAS DE COOPERAÇÃO
1º BATALHÃO DE ENGENHARIA DE CONSTRUÇÃO**

**PLANO DE TRABALHO
(11.001.19.22.31.22.02)**

OBRA: CREMA DA BR-226/RN

ÓRGÃO FINANCIADOR: DNIT

INSTRUMENTO LEGAL: Decreto Nº 10.426, de 16/07/2020 | Portaria 1.448 - Cmt EX, de 10/08/2018 | Lei Complementar Nº 101, de 04/05/2020

REVISÃO:

Nº 1 Valor R\$7.275.323,93

DOTAÇÃO: R\$60.310.444,54 **REF:** Outubro 2018

REAJUSTE:

VALOR DO PLANO DE TRABALHO: R\$67.585.768,47

APROVAÇÃO EM BOLETIM INTERNO:

PLANO DE TRABALHO
(11.001.19.22.31.22.02)

1. DADOS CADASTRAIS

a. Proponente

ÓRGÃO/ENTIDADE PROPONENTE 1º BATALHÃO DE ENGENHARIA DE CONSTRUÇÃO				CNPJ 00.394.452/0031.10	
ENDEREÇO RUA TONHECA DANTAS, 463 - PENEDO					
CIDADE CAICÓ	UF RN	CEP 59300000	DDD - TELEFONE 84 3421-1803	EA FEDERAL	
CONTA CORRENTE ██████████	BANCO ██████	AGÊNCIA ██████	COD. IDENT. DEPÓSITO		
NOME DO RESPONSÁVEL ENZO KATO				CPF ██████████	
C.I. Org. EXP. ██████████		CARGO TC	FUNÇÃO ORDENADOR DE DESPESAS	MATRÍCULA	
ENDEREÇO CASA 7 - VILA AMÉRICA - CAICÓ				CEP 59300-000	

b. OUTROS PARTICIPES

NOME	CGC / CPF	EA
ENDEREÇO		CEP

2. DESCRIÇÃO DO PROJETO

TÍTULO DO PROJETO CONTRATO DE RESTAURAÇÃO E MANUTENÇÃO - CREMA BR 226/RN	PERÍODO DE EXECUÇÃO	
	Início	término
	22/08/2019	23/08/2024
IDENTIFICAÇÃO DO OBJETO		
JUSTIFICATIVA DA PROPOSIÇÃO 1 Possibilitar ao Exército Brasileiro o adestramento de seus quadros, mantendo em nível elevado a capacitação operacional na área de engenharia de construção, de forma permanentemente ajustada a Doutrina Militar Terrestre, para atuar eficazmente no apoio às operações militares, de combate e logística. A rodovia faz a ligação entre os municípios de Florânia, Jucurutu, Triunfo Potiguar e Campo Grande com uma extensão total de 71,40 km.		
JUSTIFICATIVA DA PROPOSIÇÃO 2 A presente Revisão de Projeto em fase de Obras visa adequação dos quantitativos de planilha a realidade da obra, mudança de soluções de projeto e inclusão de serviços pertinentes à adequação de execução e qualidade do produto final.		

PLANO DE TRABALHO
(11.001.19.22.31.22.02)

3. CRONOGRAMA DE EXECUÇÃO

META	ETAPA	ESPECIFICAÇÃO	INDICADOR FÍSICO		DURAÇÃO	
			UNID	QTDE	INÍCIO	TÉRMINO
META 1	1	PISTA DE ROLAMENTO	km	71,40	01/08/2019	01/08/2024
META 2	1	ACOSTAMENTO	km	71,40	01/08/2019	01/08/2024
META 3	1	DRENAGEM	m	105.887,05	01/08/2020	01/08/2024
META 4	1	SINALIZAÇÃO	m²	66.975,33	01/08/2020	01/08/2024
META 5	1	MANUTENÇÃO E CONSERVAÇÃO	mês	60,00	01/08/2019	01/08/2024
META 6	1	MATERIAIS BETUMINOSOS	ton	6.800,81	01/08/2019	01/08/2024
META 7	1	INSTALAÇÃO DO CANTEIRO	und	1,00	01/08/2019	01/12/2019

4. PLANO DE APLICAÇÃO

Natureza da despesa		Total	Concedente	Proponente
Código	Especificação			
44.90.51	Obras e Instalações	67.585.768,47	67.585.768,47	0,00
TOTAL			67.585.768,47	67.585.768,47

PLANO DE TRABALHO
 (11.001.19.22.31.22.02)

5. CRONOGRAMA DE DESEMBOLSO

Meta	Ano	Mês	Valor
META 1	2019	Novembro	6.003.920,61
SUBTOTAL			6.003.920,61
META 2	2020	Fevereiro	3.000.000,00
SUBTOTAL			3.000.000,00
META 3	2020	Abril	10.856.800,00
SUBTOTAL			10.856.800,00
META 4	2020	Agosto	0,00
SUBTOTAL			0,00
META 5	2020	Novembro	0,00
SUBTOTAL			0,00
META 6	2021	Fevereiro	0,00
SUBTOTAL			0,00
META 7	2021	Maiο	4.937.305,27
SUBTOTAL			4.937.305,27
META 8	2021	Agosto	0,00
SUBTOTAL			0,00
META 9	2021	Novembro	5.000.000,00
SUBTOTAL			5.000.000,00
META 10	2022	Março	160.000,00
SUBTOTAL			160.000,00
META 11	2022	Maiο	4.000.000,00
SUBTOTAL			4.000.000,00
META 12	2022	Setembro	7.000.000,00
SUBTOTAL			7.000.000,00
META 13	2023	Fevereiro	6.403.396,91
SUBTOTAL			6.403.396,91
META 14	2023	Maiο	6.062.136,71
SUBTOTAL			6.062.136,71
META 15	2023	Agosto	9.116.199,75
SUBTOTAL			9.116.199,75
META 16	2023	Novembro	1.732.039,06
SUBTOTAL			1.732.039,06

PLANO DE TRABALHO
(11.001.19.22.31.22.02)

Meta	Ano	Mês	Valor
META 17	2024	Fevereiro	2.000.000,00
SUBTOTAL			2.000.000,00
META 18	2024	Maio	1.313.970,16
SUBTOTAL			1.313.970,16
TOTAL			67.585.768,47

PLANO DE TRABALHO
 (11.001.19.22.31.22.02)

6. ORÇAMENTO DA OBRA

Mês Ref. Orç: Outubro 2018

Serviço	Unid	Qtd Prevista	Valor Unit Orçamento	Valor Total
1 - PISTA DE ROLAMENTO	-	-	-	-
SUBTOTAL				0,00
1.1 - FS (3)	-	-	-	-
1.1.1 - FRESAGEM CONTÍNUA DE REVESTIMENTO BETUMINOSO	M3	288,93	60,95	17.610,28
1.1.2 - PINTURA DE LIGAÇÃO	M2	9.631,00	0,17	1.637,27
1.1.3 - CONCRETO ASFÁLTICO - FAIXA C - AREIA E BRITA COMERCIAIS	T	693,43	182,73	126.710,83
SUBTOTAL				145.958,38
1.2 - FS (3) SEM RECOMP. PARA RB	-	-	-	-
1.2.1 - FRESAGEM CONTÍNUA DE REVESTIMENTO BETUMINOSO	M3	1.572,12	60,95	95.820,71
SUBTOTAL				95.820,71
1.3 - CBUQ - FAIXA C (3,0)	-	-	-	-
1.3.1 - PINTURA DE LIGAÇÃO	M2	0,00	0,17	0,00
1.3.2 - CONCRETO ASFÁLTICO - FAIXA C - AREIA E BRITA COMERCIAIS	T	0,00	182,73	0,00
1.4 - CBUQ - FAIXA C (4,0)	-	-	-	-
1.4.1 - PINTURA DE LIGAÇÃO	M2	9.636,00	0,17	1.638,12
1.4.2 - CONCRETO ASFÁLTICO - FAIXA C - AREIA E BRITA COMERCIAIS	T	925,06	182,73	169.035,48
SUBTOTAL				170.673,60
1.5 - CBUQ - FAIXA C (5,0)	-	-	-	-
1.5.1 - PINTURA DE LIGAÇÃO	M2	23.760,00	0,17	4.039,20
1.5.2 - CONCRETO ASFÁLTICO - FAIXA C - AREIA E BRITA COMERCIAIS	T	2.851,20	182,73	520.999,78
SUBTOTAL				525.038,98
1.6 - CBUQ - FAIXA C (6,0)	-	-	-	-
1.6.1 - PINTURA DE LIGAÇÃO	M2	29.636,00	0,17	5.038,12
1.6.2 - CONCRETO ASFÁLTICO - FAIXA C - AREIA E BRITA COMERCIAIS	T	4.267,58	182,73	779.815,62
SUBTOTAL				784.853,74
1.7 - CBUQ - FAIXA C (7,0)	-	-	-	-
1.7.1 - PINTURA DE LIGAÇÃO	M2	30.136,00	0,17	5.123,12
1.7.2 - CONCRETO ASFÁLTICO - FAIXA C - AREIA E BRITA COMERCIAIS	T	0,00	182,73	0,00

PLANO DE TRABALHO
 (11.001.19.22.31.22.02)

Serviço	Unid	Qtd Prevista	Valor Unit Orçamento	Valor Total
1.7.3 - PINTURA DE LIGAÇÃO	M2	30.136,00	0,17	5.123,12
1.7.4 - CONCRETO ASFÁLTICO - FAIXA C - AREIA E BRITA COMERCIAIS	T	2.169,79	182,73	396.486,09
1.7.5 - CONCRETO ASFÁLTICO - FAIXA B - AREIA E BRITA COMERCIAIS	T	2.893,06	206,16	596.432,42
SUBTOTAL				1.003.164,76
1.8 - CBUQ - FAIXA C (8,0)	-	-	-	-
1.8.1 - PINTURA DE LIGAÇÃO	M2	22.188,00	0,17	3.771,96
1.8.2 - CONCRETO ASFÁLTICO - FAIXA C - AREIA E BRITA COMERCIAIS	T	0,00	182,73	0,00
1.8.3 - PINTURA DE LIGAÇÃO	M2	22.188,00	0,17	3.771,96
1.8.4 - CONCRETO ASFÁLTICO - FAIXA C - AREIA E BRITA COMERCIAIS	T	2.130,05	182,73	389.223,67
1.8.5 - CONCRETO ASFÁLTICO - FAIXA B - AREIA E BRITA COMERCIAIS	T	2.130,05	206,16	439.130,70
SUBTOTAL				835.898,29
1.9 - CBUQ - FAIXA C (9,0)	-	-	-	-
1.9.1 - PINTURA DE LIGAÇÃO	M2	51.362,24	0,17	8.731,58
1.9.2 - CONCRETO ASFÁLTICO - FAIXA C - AREIA E BRITA COMERCIAIS	T	0,00	182,73	0,00
1.9.3 - PINTURA DE LIGAÇÃO	M2	51.362,24	0,17	8.731,58
1.9.4 - CONCRETO ASFÁLTICO - FAIXA C - AREIA E BRITA COMERCIAIS	T	6.271,70	182,73	1.146.028,29
1.9.5 - CONCRETO ASFÁLTICO - FAIXA B - AREIA E BRITA COMERCIAIS	T	6.163,47	206,16	1.270.660,56
SUBTOTAL				2.434.152,01
1.10 - RECICLAGEM DE BASE COM ADIÇÃO DE CIMENTO	-	-	-	-
1.10.1 - RECICLAGEM COM ADIÇÃO DE CIMENTO E INCORPORAÇÃO DO REVESTIMENTO ASFÁLTICO à BASE	M3	0,00	90,27	0,00
1.10.2 - IMPRIMAÇÃO COM EMULSÃO ASFÁLTICA	M2	325.153,75	0,21	68.282,29
1.10.3 - PINTURA DE LIGAÇÃO	M2	325.153,75	0,17	55.276,14
1.10.4 - TRATAMENTO SUPERFICIAL DUPLO COM EMULSÃO - BRITA COMERCIAL	M2	53.013,75	3,48	184.487,85
1.10.5 - CONCRETO ASFÁLTICO - FAIXA C - AREIA E BRITA COMERCIAIS	T	39.018,45	182,73	7.129.841,37
1.10.6 - TRATAMENTO SUPERFICIAL DUPLO COM BANHO DILUÍDO - BRITA COMERCIAL	M²	272.140,00	4,50	1.224.630,00

PLANO DE TRABALHO
 (11.001.19.22.31.22.02)

Serviço	Unid	Qtd Prevista	Valor Unit Orçamento	Valor Total
SUBTOTAL				8.662.517,64
1.10.7 - RECICLAGEM COM ADIÇÃO DE BRITA COMERCIAL E INCORPORAÇÃO DO REVESTIMENTO ASFÁLTICO à BASE COM ESPESSURA DE 20 CM	-	-	-	-
1.10.7.1 - RECICLAGEM COM ADIÇÃO DE BRITA COMERCIAL E INCORPORAÇÃO DO REVESTIMENTO ASFÁLTICO à BASE	M³	64.285,47	111,22	7.149.829,97
SUBTOTAL				7.149.829,97
1.10.8 - RECICLAGEM COM ADIÇÃO DE BRITA COMERCIAL E INCORPORAÇÃO DO REVESTIMENTO ASFÁLTICO à BASE COM ESPESSURA DE 40 CM	-	-	-	-
1.10.8.1 - RECICLAGEM COM ADIÇÃO DE BRITA COMERCIAL E INCORPORAÇÃO DO REVESTIMENTO ASFÁLTICO à BASE	M³	1.267,20	111,22	140.937,98
SUBTOTAL				140.937,98
1.11 - REMENDO PROFUNDO NAS CABECEIRAS DE PONTE	-	-	-	-
1.11.1 - REMENDO PROFUNDO NAS CABECEIRAS DE PONTE	m³	142,08	514,13	73.047,59
SUBTOTAL				73.047,59
1.12 - REMENDO PROFUNDO PARA CORREÇÃO DE AFUNDAMENTOS PLÁSTICO EM SUB-BASE	-	-	-	-
1.12.1 - REMENDO PROFUNDO PARA CORREÇÃO DE AFUNDAMENTOS PLÁSTICO EM SUB-BASE	m³	2.690,52	330,36	888.840,19
SUBTOTAL				888.840,19
2 - ACOSTAMENTO	-	-	-	-
2.1 - CBUQ - FAIXA C (4,0)	-	-	-	-
2.1.1 - PINTURA DE LIGAÇÃO	M2	32.100,00	0,17	5.457,00
2.1.2 - CONCRETO ASFÁLTICO - FAIXA C - AREIA E BRITA COMERCIAIS	T	2.332,80	182,73	426.272,54
2.1.3 - CONCRETO ASFÁLTICO - FAIXA B - AREIA E BRITA COMERCIAIS	T	748,80	206,16	154.372,61
SUBTOTAL				586.102,15
2.2 - CBUQ - FAIXA C (5,0)	-	-	-	-
2.2.1 - PINTURA DE LIGAÇÃO	M2	7.800,00	0,17	1.326,00
2.2.2 - CONCRETO ASFÁLTICO - FAIXA C - AREIA E BRITA COMERCIAIS	T	0,00	182,73	0,00
2.2.3 - CONCRETO ASFÁLTICO - FAIXA B - AREIA E BRITA COMERCIAIS	T	936,00	206,16	192.965,76

PLANO DE TRABALHO
 (11.001.19.22.31.22.02)

Serviço	Unid	Qtd Prevista	Valor Unit Orçamento	Valor Total
SUBTOTAL				194.291,76
2.3 - CBUQ - FAIXA C (6,0)	-	-	-	-
2.3.1 - PINTURA DE LIGAÇÃO	M2	5.820,00	0,17	989,40
2.3.2 - CONCRETO ASFÁLTICO - FAIXA C - AREIA E BRITA COMERCIAIS	T	0,00	182,73	0,00
2.3.3 - CONCRETO ASFÁLTICO - FAIXA B - AREIA E BRITA COMERCIAIS	T	838,08	206,16	172.778,57
SUBTOTAL				173.767,97
2.4 - RECICLAGEM DE BASE COM ADIÇÃO DE CIMENTO	-	-	-	-
2.4.1 - RECICLAGEM COM ADIÇÃO DE CIMENTO E INCORPORAÇÃO DO REVESTIMENTO ASFÁLTICO à BASE	M3	0,00	90,27	0,00
2.4.2 - IMPRIMAÇÃO COM EMULSÃO ASFÁLTICA	M2	87.540,00	0,21	18.383,40
2.4.3 - PINTURA DE LIGAÇÃO	M2	87.540,00	0,17	14.881,80
2.4.4 - TRATAMENTO SUPERFICIAL DUPLO COM EMULSÃO - BRITA COMERCIAL	M2	20.700,00	3,48	72.036,00
2.4.5 - CONCRETO ASFÁLTICO - FAIXA C - AREIA E BRITA COMERCIAIS	T	10.504,80	182,73	1.919.542,10
2.4.6 - TRATAMENTO SUPERFICIAL DUPLO COM BANHO DILUÍDO - BRITA COMERCIAL	M²	66.840,00	4,50	300.780,00
SUBTOTAL				2.325.623,30
2.4.7 - RECICLAGEM COM ADIÇÃO DE BRITA COMERCIAL E INCORPORAÇÃO DO REVESTIMENTO ASFÁLTICO à BASE COM ESPESSURA DE 20 CM	-	-	-	-
2.4.7.1 - RECICLAGEM COM ADIÇÃO DE BRITA COMERCIAL E INCORPORAÇÃO DO REVESTIMENTO ASFÁLTICO à BASE	M³	17.376,00	111,22	1.932.558,72
SUBTOTAL				1.932.558,72
2.4.8 - RECICLAGEM COM ADIÇÃO DE BRITA COMERCIAL E INCORPORAÇÃO DO REVESTIMENTO ASFÁLTICO à BASE COM ESPESSURA DE 40 CM	-	-	-	-
2.4.8.1 - RECICLAGEM COM ADIÇÃO DE BRITA COMERCIAL E INCORPORAÇÃO DO REVESTIMENTO ASFÁLTICO à BASE	M³	528,00	111,22	58.724,16
SUBTOTAL				58.724,16
3 - DRENAGEM	-	-	-	-
3.1 - MEIO FIO DE CONCRETO - MFC 04 - AREIA E BRITA COMERCIAIS - FORMA DE MADEIRA	M	290,00	13,42	3.891,80

PLANO DE TRABALHO
 (11.001.19.22.31.22.02)

Serviço	Unid	Qtd Prevista	Valor Unit Orçamento	Valor Total
3.2 - MEIO FIO DE CONCRETO - MFC 05 - AREIA E BRITA COMERCIAIS - FORMA DE MADEIRA	M	400,00	17,45	6.980,00
3.3 - SARJETA TRIANGULAR DE CONCRETO - STC 01 - AREIA E BRITA COMERCIAIS	M	350,00	57,40	20.090,00
3.4 - DESCIDA D'ÁGUA DE ATERROS TIPO RÁPIDO - DAR 02 - AREIA E BRITA COMERCIAIS	M	11.087,05	105,40	1.168.575,07
3.5 - CAIAÇÃO COM FIXADOR DE CAL	M²	116.250,00	1,60	186.000,00
3.6 - MEIO FIO DE CONCRETO - MFC 05 MOLDADO NO LOCAL COM EXTRUSORA E CONCRETO USINADO - AREIA E BRITA COMERCIAIS	M	93.920,00	15,09	1.417.252,80
3.7 - ENTRADA PARA DESCIDA D'ÁGUA - EDA 01 - AREIA E BRITA COMERCIAIS	UN	1.314,88	46,69	61.391,75
3.8 - ENTRADA PARA DESCIDA D'ÁGUA - EDA 02 - AREIA E BRITA COMERCIAIS	UN	250,45	58,31	14.603,91
3.9 - DRENO LONGITUDINAL PROFUNDO PARA CORTE EM SOLO - DPS 08 - TUBO DE CONCRETO PERFURADO E BRITA COMERCIAL	M	840,00	167,88	141.019,20
SUBTOTAL				3.019.804,53
4 - SINALIZAÇÃO	-	-	-	-
4.1 - PINTURA DE FAIXA - TINTA BASE ACRÍLICA EMULSIONADA EM ÁGUA - ESPESURA DE 0,3 MM	M2	66.975,33	11,29	756.151,42
SUBTOTAL				756.151,42
5 - MANUTENÇÃO E CONSERVAÇÃO	-	-	-	-
5.1 - MANUTENÇÃO/CONSERVAÇÃO 1º ANO	Mês	12,00	27.788,16	333.457,92
5.2 - MANUTENÇÃO/CONSERVAÇÃO 2º ANO	Mês	12,00	27.753,85	333.046,20
5.3 - MANUTENÇÃO/CONSERVAÇÃO 3º ANO	Mês	12,00	27.753,85	333.046,20
5.4 - MANUTENÇÃO/CONSERVAÇÃO 4º ANO	Mês	12,00	27.753,85	333.046,20
5.5 - MANUTENÇÃO/CONSERVAÇÃO 5º ANO	Mês	12,00	27.753,85	333.046,20
SUBTOTAL				1.665.642,72
6 - MATERIAL BETUMINOSO	-	-	-	-
6.1 - AQUISIÇÃO DE MATERIAIS BETUMINOSOS	-	-	-	-
6.1.1 - AQUISIÇÃO DE CAP 50/70	t	4.903,04	3.259,31	15.980.540,34
6.1.2 - AQUISIÇÃO DE EAI	T	536,50	3.405,28	1.826.936,13
6.1.3 - AQUISIÇÃO DE RR-1C	t	341,42	2.376,64	811.422,92
6.1.4 - AQUISIÇÃO DE RR-2C	T	1.031,73	2.533,72	2.614.125,07

PLANO DE TRABALHO
 (11.001.19.22.31.22.02)

Serviço	Unid	Qtd Prevista	Valor Unit Orçamento	Valor Total
SUBTOTAL				21.233.024,46
6.2 - TRANSPORTE DE MATERIAIS BETUMINOSOS	-	-	-	-
6.2.1 - TRANSPORTES DE CAP 50/70	T	4.903,04	219,82	1.077.787,13
6.2.2 - TRANSPORTE DE EAI	T	536,50	219,82	117.933,65
6.2.3 - TRANSPORTE DE RR-1C	T	341,42	219,82	75.050,07
6.2.4 - TRANSPORTE DE RR-2C	T	1.031,73	219,82	226.795,77
SUBTOTAL				1.497.566,61
7 - SERVIÇOS PRELIMINARES	-	-	-	-
7.1 - ADMINISTRAÇÃO LOCAL (ETAPA I)	Mês	30,00	130.806,02	3.924.180,60
7.2 - ADMINISTRAÇÃO LOCAL (ETAPA II)	Mês	30,00	60.644,66	1.819.339,80
7.3 - INSTALAÇÃO DE CANTEIRO DE OBRA	vb	1,00	2.001.059,32	2.001.059,32
7.4 - MOBILIZAÇÃO	-	1,00	26.338,84	26.338,84
SUBTOTAL				7.770.918,56
8 - CORREÇÃO DAS CASAS DECIMAIS	-	-	-	-
8.1 - CORREÇÃO DAS CASAS DECIMAIS	Und	18,00	-0,01	-0,18
SUBTOTAL				-0,18
9 - AQUISIÇÃO DE EQUIPAMENTOS	-	-	-	-
9.1 - AQUISIÇÃO DE EQUIPAMENTOS E VIATURAS	gl	1,00	3.348.302,06	3.348.302,06
SUBTOTAL				3.348.302,06
10 - DEMAIS SERVIÇOS	-	-	-	-
10.1 - FAIXA DE DOMÍNIO	-	-	-	-
10.1.1 - ESCAVAÇÃO E CARGA DE MATERIAL DE JAZIDA COM ESCAVADEIRA HIDRÁULICA	M³	41,61	70,22	2.921,85
10.1.2 - RECOMPOSIÇÃO TOTAL DE CERCA COM MOURÃO DE CONCRETO SEÇÃO QUADRADA - AREIA E BRITA COMERCIAIS	M	100,00	16,32	1.632,00
SUBTOTAL				4.553,85
10.2 - PISTA	-	-	-	-
10.2.1 - REMENDO PROFUNDO COM DEMOLIÇÃO MECÂNICA E SERRA	M³	191,50	563,97	108.002,51
SUBTOTAL				108.002,51
TOTAL				67.585.768,47

OBSERVAÇÕES GERAIS

PLANO DE TRABALHO
(11.001.19.22.31.22.02)

A medição da administração local deverá ser realizada de forma unitária mensal, seguindo a consagrada metodologia do Sistema de Obra de Cooperação do Exército Brasileiro, onde a ponderação dos períodos produtivos e improdutivos já fora considerada por ocasião da determinação do valor mensal de tal serviço.

7. DECLARAÇÃO

Na qualidade de representante legal do proponente, declaro, para fins de prova junto à(ao) DNIT para os efeitos e sob as penas da lei, que inexistem qualquer débito em mora ou situação de inadimplência com o Tesouro Nacional ou qualquer Órgão ou entidade da Administração Pública Federal, que impeça a transferência de recursos oriundos de dotações consignadas nos orçamentos da União, na forma deste Plano de Trabalho.

Pede deferimento,

CAICÓ - RN, 23 Março de 2023

ENZO KATO - TC

8. APROVAÇÃO DO(A) CONCEDENTE

Aprovado:

(Local e data)

- do 4º B Com (Recife-PE), o Cel COM (0204718142) RONALDO ANDRÉ FURTADO;
 - do 9º B Com GE (Campo Grande-MS), o Cel COM (0204716740) GIANCARLO NIEDERMEIER BELMONTE;
 - do B Es Com (Rio de Janeiro-RJ), o Cel COM (0111021044) MARCELO MERON DE CERQUEIRA;
 - do CIGE (Brasília-DF), o Cel COM (0204739841) VALDECIR GREGORY;
 - do 1º CTA (Porto Alegre-RS), o Ten Cel QEM Elt (0130776248) DANIEL PETERSON CARVALHO DE MELO;
 - do 3º CTA (São Paulo-SP), o Ten Cel COM (0187702436) ELGEN CORRÊA PEÇANHA JUNIOR;
 - do 52º CT (Fortaleza-CE), o Ten Cel COM (0113969349) RICARDO LUÍS BARBOSA;
 - do BMSA (Rio de Janeiro-RJ), o Cel QMB (0204728349) NELSON MENDONÇA JUNIOR;
 - do DC Mun (Paracambi-RJ), o Cel CAV (0203928445) NILO SARPA ADEODATO;
 - do 5º CGCFEx (Curitiba-PR), o Cel SV INT (0204732648) WAGNER SOARES DE AGUIAR;
 - do 7º CGCFEx (Recife-PE), o Cel SV INT (0111572244) FRANCISCO ANDRADE MACIEL JÚNIOR;
 - do 8º CGCFEx (Belém-PA), o Cel SV INT (0111578746) VINICIUS MAIA CEIA;
 - do CECMA (Manaus-AM), o Ten Cel SV INT (0113971642) ANDERSON SIQUEIRA DA SILVA;
 - do B DOMPSA (Rio de Janeiro-RJ), o Cel SV INT (0111544540) EUDSON BEZERRIL DE MELO SOARES;
 - do ECT (Rio de Janeiro-RJ), o Ten Cel SV INT (0113999148) NOÉ BISPO DA SILVA;
 - do 2º B Sup (São Paulo-SP), o Cel SV INT (0204736847) CRISTIANO ANDRADE ROCHA;
 - do 3º B Sup (Nova Santa Rita-RS), o Cel SV INT (0111543948) EDUARDO RODRIGUES DA SILVA;
 - do 9º B Sup (Campo Grande-MS), o Cel SV INT (0111572541) GEORGE HENRIQUE DE SOUZA CORDEIRO;
 - do 6º D Sup (Salvador-BA), o Cel SV INT (0204724645) RONALDO MATHIAS DA PAZ DE BARROS;
 - do 7º D Sup (Recife-PE), o Cel SV INT (0204746747) VINICIUS DE MORAES CUNHA;
 - do 8º D Sup (Belém-PA), o Ten Cel SV INT (0521426841) ANTÔNIO AUGUSTO ALVES CESCHIN;
 - do 10º D Sup (Fortaleza-CE), o Cel SV INT (0204738942) PAULO VLADIMIR SOUSA DA SILVA;
 - do 11º D Sup (Brasília-DF), o Cel SV INT (0203896345) ALEXANDRE DE OLIVEIRA BLEASBY;
 - do DSSA (Santo Ângelo-RS), o Ten Cel SV INT (0113997944) ALESSANDRO GIORDANI HERMES;
 - da 16ª Ba Log (Tefé-AM), o Ten Cel SV INT (0114832942) LUCIANO LUIZ GOULART SILVA DIAS;
 - da 17ª Ba Log (Porto Velho-RO), o Cel QMB (0724666441) ROSSINALDO BEZERRA DA SILVA;
 - do 1º B Log Si (Boa Vista-RR), o Cel INF (0204720940) HERBERT DE SOUZA LEMOS;
 - do 2º B Log L (Campinas-SP), o Cel QMB (0204715544) VANDERSON GIACOMINI SAVIOLI;
 - do 3º B Log (Bagé-RS), o Cel CAV (0203295845) SERGIO WILSON DOS SANTOS;
 - do 5º B Log (Curitiba-PR), o Ten Cel QMB (0520589540) RONY CHRISTIAN NEITZKE;
 - do 9º B Log (Santiago-RS), o Cel CAV (0203907845) FABIO DE MELO TORRES TEIXEIRA;
 - do 10º B Log (Alegrete-RS), o Cel QMB (0111559241) WILSON ANDRE BARREIROS RIBEIRO;
 - do 15º B Log (Cascavel-PR), o Cel QMB (0204725949) CRISTIANO MAURI DA SILVA;
 - do 16º B Log (Brasília-DF), o Ten Cel QMB (0113979744) VINICIUS JOSÉ NEGRINI SOARES;
 - do 17º B Log L - Mth (Juiz de Fora-MG), o Ten Cel INF (0113974943) FÚLVIO AUGUSTO NASCIMENTO;
 - do 23º B Log Si (Marabá-PA), o Cel QMB (0204723449) LEONARDO TOLEDO DE MELO RAMOS;
 - do 25º B Log (Es) (Rio de Janeiro-RJ), o Cel ART (0111560645) ANTÔNIO CLÁUDIO DE SÁ MOREIRA;
 - do 27º B Log (Curitiba-PR), o Cel QMB (0204720049) DOUGLAS FRANCISCO RAICOSKI JUNIOR;
 - do 1º BAC (Goiânia-GO), o Cel INF (0204741342) FABIO GLADZIK;
 - do B Ap Op Esp (Goiânia-GO), o Cel CAV (0204733042) ALLAN CAMILO RODRIGUES;
 - do 1º B Av Ex (Taubaté-SP), o Ten Cel INF (0113978944) RICARDO DE AMORIM ARAÚJO PEREIRA;
 - do 2º B Av Ex (Taubaté-SP), o Ten Cel ART (0113971444) ANDERSON EUFRÁSIO DE OLIVEIRA;
 - do 4º B Av Ex (Manaus-AM), o Cel INF (0590609533) ANDRE LUIZ GRENTESKI;
 - do B Mnt Sup Av Ex (Taubaté-SP), o Ten Cel COM (0113981245) ANDERSON SILVEIRA LAGO;
 - da Ba Av T (Taubaté-SP), o Ten Cel COM (0113979843) VINICIUS LACERDA VASQUEZ;
 - do Nu 4º B Intlg Mil (Manaus-AM), o Ten Cel INF (0130547144) NAPOLEÃO MARQUES DE CARVALHO FILHO;
 - da AGITEC (Rio de Janeiro-RJ), o Cel QEM Mec Armt (0114576143) ALDÉLIO BUENO CALDEIRA;
 - da EsE (Rio de Janeiro-RJ), o Cel INF (0195332838) VICENTE DE PAULO SOUZA DA SILVA SANTOS;
 - da EsFEx (Rio de Janeiro-RJ), o Cel INF (0204752646) EDSON AITA;
 - do CPOR / R (Recife-PE), o Ten Cel CAV (0113991145) ALLAN DE ALMEIDA SERRÃO;
 - da BIBLIX (Rio de Janeiro-RJ), o Cel ART (0203905344) EDUARDO BISERRA ROCHA;
 - do M N M S G M (Rio de Janeiro-RJ), o Cel INF (0186614137) SADY GUILHERME SCHMIDT JUNIOR;
 - do BCSV/AMAN (Resende-RJ), o Cel INF (0203410840) ARTHUR LUIZ PALMEIRA LEITE;
 - do AGGC (General Câmara-RS), o Ten Cel QEM Mec Armt (0130775943) NEI ALTIERI PEREIRA DOS SANTOS;
 - do AGSP (Barueri-SP), o Cel QEM Eng Aer (0203690847) ELIEZER MELLO DE SOUZA;
 - do Pq R Mnt / 10º RM (Fortaleza-CE), o Cel QMB (0111575247) LUÍS FERNANDO GOUVÊA;
 - da CRO / 1º RM (Rio de Janeiro-RJ), o Cel QEM FC (0204751341) RUI CUNHA MACEDO JÚNIOR;
 - da CRO / 3º RM (Porto Alegre-RS), o Ten Cel QEM FC (0115419640) RODRIGO PEREIRA LOPES;
 - da CRO / 7º RM (Recife-PE), o Cel QEM FC (0112836648) BRUNO BEZERRA DE MELO;
 - da CRO / 9º RM (Campo Grande-MS), a Cel QEM FC (0114576341) ANA MARIA ABREU JORGE TEIXEIRA;
 - da CRO / 12º RM (Manaus-AM), o Ten Cel QEM FC (0115407546) MARCELO AUGUSTO DE MELLO;
 - da B Adm Ap/CMN (Belém-PA), o Cel INF (0858426034) LUCIANO DA SILVA MELLO;
 - da B Adm Ap Ibrapuera (São Paulo-SP), o Cel INF (0111021846) MARGIO WAKAI;
 - da B Adm Ap/CMP (Brasília-DF), o Cel COM (0204752745) ERNESTO PASTL NETO;
 - da B Adm Ap/1º RM (Rio de Janeiro-RJ), o Cel ART (0111050449) PAULO SERGIO GOMES DE CARVALHO;
 - da B Ap R Sorocaba (Sorocaba-SP), o Cel INF (0195389234) RODRIGO DA SILVA OLIVEIRA;
 - da B Adm Cmdo Op Esp (Goiânia-GO), o Cel INF (0111030045) JULIO CEZAR MEDEIROS DOS SANTOS;
 - da B Adm Gu João Pessoa (João Pessoa-PB), o Cel INF (0858351836) EVERTON LUIS NAVARRO DE ALMEIDA;
 - da B Adm Gu Natal (Natal-RN), o Cel CAV (0111027843) EVALDO FORTUNATO CAMPOS;
 - da PMZS (Rio de Janeiro-RJ), o Cel ENG (0200221646) MARCELO JOSÉ VIDAL DOS SANTOS PINTO;
 - do H Mil A MANAUS (Manaus-AM), o Cel MED (0858633936) ALBINO JOSÉ DA CRUZ RENDIRO;
 - do H Ge BELEM (Belém-PA), o Cel MED (0419869649) JOSÉ RICARDO LOPES;
 - do H Ge JUIZ DE FORA (Juiz de Fora-MG), a Cel MED (1154970329) YAMAR EIRAS BAPTISTA;
 - do H Ge SALVADOR (Salvador-BA), o Cel ENG (0203684345) ALERRANDRO LEAL FARIAS;

- do H Ge Sta Maria (Santa Maria-RS), o Cel QMB (0203691548) ERON PACHECO DA SILVA;
 - do H Gu ALEGRETE (Alegrete-RS), a Maj MED (0131595647) FERNANDA FERREIRA FAGUNDES;
 - do H Gu BAGE (Bagé-RS), o Cel QCO Enf (0115311136) WALDIR DE MEDEIROS COELHO JUNIOR;
 - do H Gu JOÃO PESSOA (João Pessoa-PB), a Ten Cel MED (0130959844) RENATA CRISTINA DE ALMEIDA MARTINS SCHMIDT;
 - do H Gu MARABÁ (Marabá-PA), o Ten Cel MED (0318838042) MARCIO RIBEIRO TONIAZZO;
 - do H Gu SANTIAGO (Santiago-RS), o Ten Cel DENT (0317614741) SERGIO EDUARDO MESQUITA ZANINI;
 - do H M R (Resende-RJ), o Cel MED (1275608337) JOÃO LUIZ DA SILVA JUNIOR;
 - do H Cmp (Rio de Janeiro-RJ), a Cel MED (0113857742) OCILENE VARGAS PEREIRA;
 - da Pclin MN (Niterói-RJ), o Cel MED (0195487830) LEOPOLDO MONTEIRO VILLELA JUNIOR;
 - da Pclin MPA (Porto Alegre-RS), o Cel MED (0332183946) RICIERI LEANDRO BAZAN;
 - do IBEx (Rio de Janeiro-RJ), o Cel FARM (0148276025) ALBERTO MAGNO LOBO COLLARES;
 - da OCEX (Rio de Janeiro-RJ), o Cel DENT (0196119432) RENATO ALVES DA ROCHA ALMEIDA;
 - do CIBSB (Rosário do Sul-RS), o Ten Cel CAV (0926173949) MARCELO MATTOS MATHIAS PEREIRA;
 - do CUF / CEAC (Juiz de Fora-MG), o Cel ART (0111051546) RONALDO DA SILVA PIRES;
 - do CIMH (Três Barras-SC), o Ten Cel CAV (0114000144) WILSON CAVA;
 - do CISM (Santa Maria-RS), o Cel CAV (0111047346) JEFERSON MENEZES DA SILVA.

Gen Ex MARCO ANTÔNIO FREIRE GOMES

PORTARIA - C EX Nº 485, DE 12 DE MAIO DE 2022

O COMANDANTE DO EXÉRCITO, no uso das atribuições que lhe conferem o art. 20, inciso VI, alínea "g", da Estrutura Regimental do Comando do Exército, aprovada pelo Decreto nº 5.751, de 12 de abril de 2006, e o art. 9º, inciso II, alínea "a", do Regulamento de Movimentação para Oficiais e Praças do Exército, aprovado pelo Decreto nº 2.040, de 21 de outubro de 1996, alterado pelo Decreto nº 8.514, de 3 de setembro de 2015, e considerando o disposto no art. 4º da Lei Complementar nº 97, de 9 de junho de 1999, com redação dada pela Lei Complementar nº 136, de 25 de agosto de 2010, resolve

NOMEAR,

por necessidade do serviço, ex officio, para o desempenho dos cargos de Comandante, Chefe, Diretor ou Prefeito das Organizações Militares abaixo relacionadas, os seguintes oficiais:

- do 1º BIS (Manaus-AM), o Ten Cel INF (0113969943) RUI CESAR RECH;
 - do 2º BIS (Belém-PA), o Ten Cel INF (0112687546) RODRIGO CÉSAR DE OLIVEIRA RIBEIRO;
 - do 3º BIS (Barcelos-AM), o Maj INF (0130884141) RODRIGO MAGALHÃES;
 - do 24º BIS (São Luís-MA), o Ten Cel INF (0195456330) BRUNO KREPKE LEIROS PEIXOTO;
 - do Cmdo Fron ACRE / 4º BIS (Rio Branco-AC), o Ten Cel INF (0114830240) ELMIR LEANDRO MOREIRA XAVIER;
 - do Cmdo Fron RIO NEGRO / 5º BIS (São Gabriel da Cachoeira-AM), o Ten Cel INF (0114801947) CARLOS ROBERTO BRAZ JÚNIOR;
 - do Cmdo Fron RONDONIA / 6º BIS (Guajará-Mirim-RO), o Ten Cel INF (0196637235) FLAVIO HENRIQUE MAGALHÃES VALLE;
 - do Cmdo Fron RORAIMA / 7º BIS (Boa Vista-RR), o Ten Cel INF (0113997548) LUCIANO MELO DE OLIVEIRA JUNIOR;
 - do 2º Bi Mtz (Es) (Rio de Janeiro-RJ), o Maj INF (0113647846) MARCUS VINICIUS DO NASCIMENTO MONTEIRO;
 - do 9º Bi Mtz (Pelotas-RS), o Ten Cel INF (0521386748) EDUARDO MENNA BARRETO;
 - do 14º Bi Mtz (Jaboatão dos Guararapes-PE), o Ten Cel INF (0187556139) JOEL CAIAZEIRA FILHO;
 - do 19º Bi Mtz (São Leopoldo-RS), o Ten Cel INF (0114829740) CELSO BRASIL NASCIMENTO;
 - do 20º BIB (Curitiba-PR), o Ten Cel INF (0520845546) GILSON TOMELIN;
 - do 22º Bi (Palmas-TO), o Ten Cel INF (0113983746) EDMUR BENITES RAMOS;
 - do 25º BC (Teresina-PI), o Ten Cel INF (1275466736) SERGIO ROBERTO ROSAS TARABOSSI;
 - do 25º Bi Pqdt (Rio de Janeiro-RJ), o Ten Cel INF (0113973747) FÁBIO DE SOUZA E SILVA;
 - do 28º BIL (Campinas-SP), o Ten Cel INF (0114813942) GUILHERME AUGUSTO MAGALHÃES AMARAL;
 - do 29º BIB (Santa Maria-RS), o Ten Cel INF (1182732030) RAFAEL DE UZÉDA ALMEIDA PINTO;
 - do 30º Bi Mec (Apuarana-PR), o Ten Cel INF (0114791346) ALEXANDRE PEREIRA FIGUEIREDO;
 - do 31º Bi Mtz (Campina Grande-PB), o Ten Cel INF (0114816648) PABLO MOURA PINHEIRO;
 - do 32º BIL - Mth (Petrópolis-RJ), o Ten Cel INF (0111291845) CARLOS OTÁVIO MACEDO DE SOUSA;
 - do 33º Bi Mec (Cascavel-PR), o Ten Cel INF (0114818040) RODRIGO LIMA FRANÇA;
 - do 34º Bi Mec (Foz do Iguaçu-PR), o Ten Cel INF (1182925337) FELIPE RIMOLO COSENDE;
 - do 36º Bi Mec (Uberlândia-MG), o Ten Cel INF (0724569843) FELIPE ROSA BARROSO MAGNO;
 - do 37º BIL (Lins-SP), o Ten Cel INF (0130301146) CLEVERTON SANTOS DIAS;
 - do 40º Bi (Crateús-CE), o Ten Cel INF (1010958849) ADRIANO MARTINELLI;
 - do 41º Bi Mtz (Jatá-GO), o Ten Cel INF (0194285433) EDSON PAULO QUEIROZ SILVA DE SÁ;
 - do 44º Bi Mtz (Cuiabá-MT), o Ten Cel INF (0114796048) LUÍS FERNANDO TAVARES FERREIRA;
 - do 47º Bi (Coxim-MS), o Ten Cel INF (0113634547) MARCUS VINICIUS ALVES FERREIRA;
 - do 55º Bi (Montes Claros-MG), o Ten Cel INF (0114831647) HENRIQUE DE QUEIROZ HENRIQUES;
 - do 58º Bi Mtz (Araguaças-GO), o Ten Cel INF (0113970248) WAGNER SIQUEIRA MARÇAL;
 - do 59º Bi Mtz (Maceió-AL), o Ten Cel INF (1010713343) ADELMO DE SOUSA CARVALHO FILHO;
 - do BGP (Brasília-DF), o Ten Cel INF (0113978449) NÉLDO MOURA BERTOLINO;
 - do 1º BG (Rio de Janeiro-RJ), o Maj INF (1275845335) ÉRICO MERCÊS SARAIVA DE AQUINO;
 - do 1º BPE (Rio de Janeiro-RJ), o Ten Cel INF (0130534241) GUSTAVO ANDRADE DE LIMA;
 - do 3º BPE (Porto Alegre-RS), o Ten Cel INF (0114807340) RENAN RODRIGUES DE OLIVEIRA;
 - do 4º BPE (Recife-PE), o Ten Cel INF (0130289846) VALMAR BARBOSA CATUNDA JUNIOR;
 - da Cia Prec Pqdt (Rio de Janeiro-RJ), o Maj INF (0114458045) EVERTON PIMENTA REIS;
 - da 1ª Cia Inf (Paulo Afonso-BA), o Ten Cel INF (1010937249) VALDENOR MATIAS RIBEIRO DE SOUZA JUNIOR;
 - da 2ª Cia Fron (Porto Murinho-MS), o Ten Cel INF (0858607930) DORGIVAL DAS NEVES FRANCO JUNIOR;
 - da 15ª Cia Inf Mtz (Guaíba-PR), o Ten Cel INF (0130549140) VÍTOR DE PAULA TARGUETA;
 - do 1º RC Mec (Itaquil-RS), o Maj CAV (0332601145) ANDERSON ESCOBAR VARGAS;
 - do 2º RC Mec (São Borja-RS), o Ten Cel CAV (0130538945) DIEGO PINTO LORENZONI;
 - do 4º RCB (São Luiz Gonzaga-RS), o Ten Cel CAV (1126569043) DIEGO MORRIS DUARTE;



- do 4º RCC (Rôsário do Sul-RS), o Maj CAV (0130890247) LUIS FELIPE MARTINS AGUIAR;
 - do 5º RCC (Rio Negro-PR), o Ten Cel CAV (0925751646) DANIEL LONGHI CANÉPPELE;
 - do 5º RC Mec (Quaraí-RS), o Ten Cel CAV (0130540040) LUIZ GUSTAVO DIOGO RIBEIRO;
 - do 8º RC Mec (Uruguaiana-RS), o Ten Cel CAV (0114795941) LUCIANO ARAUJO VIZZOTTO;
 - do 9º RCB (São Gabriel-RS), o Ten Cel CAV (0130283948) CAMILLO AUGUSTO DE LIMA MOTA;
 - do 14º RC Mec (São Miguel do Oeste-SC), o Ten Cel CAV (0194360632) ANDRÉ GUSTAVO ALBUQUERQUE DA CUNHA;
 - do 17º RC Mec (Arãmbai-MS), o Ten Cel CAV (0114803547) ERIC CARLOS CORRÊA DA CRUZ;
 - do 19º RC Mec (Santa Rosa-RS), o Ten Cel CAV (0114817042) PEDRO ANDRÉ PIMENTA UCHOA;
 - do 20º RCB (Campo Grande-MS), o Ten Cel CAV (0114802440) DANIEL VARGAS DOS SANTOS;
 - do 2º RCG (Rio de Janeiro-RJ), o Maj CAV (0317757342) ELVIS CRIS ANTUNES COELHO;
 - do 3º RCG (Porto Alegre-RS), o Ten Cel CAV (0317573947) ÉDERSON SASSO DA SILVA;
 - do CA Sul (Santa Maria-RS), o Ten Cel CAV (0111437943) CARLOS EDUARDO DE MATOS BARBOZA;
 - do 4º GAC L - Mth (Juiz de Fora-MG), o Ten Cel ART (0114829542) CARLOS FREDERICO DE OLIVEIRA COUTINHO DA SILVA;
 - do 8º GAC Pqdt (Rio de Janeiro-RJ), o Ten Cel ART (0114832744) LEONARDO DE ANDRADE ALVES;
 - do 11º GAC (Rio de Janeiro-RJ), o Ten Cel ART (0113067243) LUIZ HENRIQUE TAVARES NUNES;
 - do 12º GAC (Jundiá-SP), o Ten Cel ART (0114793946) FÁBIO PIAI FORNASIN;
 - do 13º GAC (Cachoeira do Sul-RS), o Ten Cel ART (0204993042) UBIRAJARA OLIVEIRA VIEIRA DAS NEVES;
 - do 17º GAC (Natal-RN), o Ten Cel ART (0130295843) RENATO MACEDO BIONE DA SILVA;
 - do 20º GAC L (Barueri-SP), o Ten Cel ART (0130546641) ILMAR UBIRATAN SALGADO LUZIA;
 - do 22º GAC AP (Uruguaiana-RS), o Ten Cel ART (0113987143) MARCELO AUGUSTO GUAGLIANI COELHO;
 - do 26º GAC (Guarapuava-PR), o Ten Cel ART (0130283542) LUIZ RENATO LARAIA PINHEIRO;
 - do 29º GAC AP (Cruz Alta-RS), o Maj ART (1127270146) RICARDO COSTA DE ALMEIDA RÉGO;
 - do 31º GAC Es (Rio de Janeiro-RJ), o Maj ART (0130913148) FLÁVIO ZYLBERBERG BALBINO FIGUEIRA;
 - do 32º GAC (Brasília-DF), o Ten Cel ART (0195241039) DIOGO CERSÓSIMO KRISTOSCHEK;
 - do 6º GMF (Formosa-GO), o Ten Cel ART (0130287741) LUCIANO LUBIANA;
 - da EsACosAAe (Rio de Janeiro-RJ), o Ten Cel ART (0130536345) DANIEL TENENBAUM DA SILVA;
 - do 2º GAAAE (Praia Grande-SP), o Maj ART (0130887342) DANIEL RODRIGUES LOBO VIANNA;
 - do 4º GAAAE (Sete Lagoas-MG), o Ten Cel ART (0130542145) HIAN CARREIRO DA SILVA;
 - do 11º GAAAE (Brasília-DF), o Ten Cel ART (0112593942) JEFFERSON JÉSUS CAVALCANTI SILVA MENDES;
 - do 1º BEC (Caicó-RN), o Ten Cel ENG (0114816242) MAURI SÁVIO ARAUJO VASCONCELOS;
 - do 3º BEC (Picos-PI), o Ten Cel ENG (0114805344) JOSÉ ALEX DE SOUSA LEAL;
 - do 4º BEC (Barreiras-BA), o Ten Cel ENG (0114803448) EREVELTON MARCOS KOSCIURESKI;
 - do 1º BE Cmb (Es) (Rio de Janeiro-RJ), o Ten Cel ENG (0113981849) AUGUSTO JOSÉ MORAES MONTEIRO;
 - do 2º BE Cmb (Pindamonhangaba-SP), o Ten Cel ENG (0317857142) RICARDO TEIXEIRA MENEZES;
 - do 4º BE Cmb (Itajubá-MG), o Ten Cel ENG (0114816549) OTACILIO GIOVANI LAGRANHA GOMES;
 - do 6º BE Cmb (São Gabriel-RS), o Ten Cel ENG (0114817349) RAFAEL FARIAS;
 - do 7º BE Cmb (Natal-RN), o Ten Cel ENG (0724721147) MANOEL NASCIMENTO DE SOUSA JUNIOR;
 - do 9º BE Cmb (Aquidauana-MS), o Ten Cel ENG (0130297641) FELIPE ARAUJO BARRÓS;
 - do 12º BE Cmb Bld (Alegrete-RS), o Maj ENG (0130889249) MIGUEL ANGELO GUTERRES DALCIN;
 - do 2º B Fv (Araguari-MG), o Ten Cel ENG (0130542947) ROMUALDO CRISANTO EUFRÁZIO;
 - do 1º B Com GE SI (Manaus-AM), o Ten Cel COM (0130295348) ALFREDO FERRÃO DE OLIVEIRA JUNIOR;
 - do 3º B Com (Porto Alegre-RS), o Ten Cel COM (0113990840) ALEXANDRE DA FONSECA NEPOMUCENO DE SOUZA;
 - do 4º B Com (Recife-PE), o Ten Cel COM (0130535644) LEANDRO DE AMORIM PENHA;
 - do 9º B Com GE (Campo Grande-MS), o Ten Cel COM (0114807142) PAULO FERNANDO DE BARROS E SILVA FILHO;
 - do B Es Com (Rio de Janeiro-RJ), o Ten Cel COM (0114802549) DARDANO DO NASCIMENTO MOTA;
 - do CIGe (Brasília-DF), o Ten Cel COM (0114795446) JOSELITO RODRIGUES DA SILVA;
 - do 1º CTA (Porto Alegre-RS), o Ten Cel COM (0130296346) MARCIO RICARDO HOFFMANN RECK;
 - do 3º CTA (São Paulo-SP), o Ten Cel QEM Tel (0114814940) JOSÉ EDUARDO FRANÇA;
 - do 5º CT (Fortaleza-CE), o Ten Cel COM (0114792542) DAVISON JOSÉ DE CASTRO ALMEIDA;
 - do BMSA (Rio de Janeiro-RJ), o Maj QMB (0130916141) LEANDRO DA ROSA DUQUE ESTRADA MEYER;
 - do DC Mun (Paracambi-RJ), o Ten Cel QMB (0130543549) ANDERSON MENDES DIAS;
 - do 5º CGCFex (Curitiba-PR), o Cel SV INT (0111549440) RÔMULO NOGUEIRA LUCENA;
 - do 7º CGCFex (Recife-PE), o Cel SV INT (0204722441) FÁBIO MAGALHÃES CUNHA;
 - do 8º CGCFex (Belém-PA), o Cel SV INT (0204722748) FRANCISCO HOLIVAR PEREIRA CANUTO;
 - do CECMA (Manaus-AM), o Ten Cel SV INT (0113637649) CHARLES DAVIDSON SOARES BITENCOURT;
 - do B DOPMSA (Rio de Janeiro-RJ), o Ten Cel SV INT (0130289143) RODRIGO TAVARES FERREIRA;
 - do ECT (Rio de Janeiro-RJ), o Ten Cel SV INT (0130544141) MÁRCIO EDSON ASSUNÇÃO DE MATOS;
 - do 2º B Sup (São Paulo-SP), o Ten Cel SV INT (0130538341) RAFAEL SILVA DOS SANTOS;
 - do 3º B Sup (Nova Santa Rita-RS), o Ten Cel SV INT (0114816440) MURILO DA SILVEIRA GUERRA;
 - do 9º B Sup (Campo Grande-MS), o Ten Cel SV INT (0114798747) VINÍCIUS DAMASCENO DO NASCIMENTO;
 - do 6º D Sup (Salvador-BA), o Ten Cel SV INT (0114812548) DEMIAN SANTOS DE OLIVEIRA;
 - do 7º D Sup (Recife-PE), o Ten Cel SV INT (0130543143) FLÁVIO SARAIVA QUINTELLA;
 - do 8º D Sup (Belém-PA), o Ten Cel SV INT (0195994231) RODRIGO DIAS FREIRE DE ALMEIDA;
 - do 10º D Sup (Fortaleza-CE), o Ten Cel SV INT (0130543044) ULYSSES PEREIRA BRAGA;
 - do 11º D Sup (Brasília-DF), o Ten Cel SV INT (0113962146) ANDRÉ LUIS FRIGATO;
 - do DSSA (Santo Ângelo-RS), o Ten Cel SV INT (010845343) CARLOS ERON DA COSTA SOUSA;
 - da 16ª Ba Log (Tefé-AM), o Ten Cel QMB (0130534340) FABIO ERIKSON PEREIRA GOUVEIA;
 - da 17ª Ba Log (Porto Velho-RO), o Maj CAV (0521886440) IVAN TELESFLOR DOS SANTOS DELOLMO;

- do 1º B Log Si (Boa Vista-RR), o Ten Cel CAV (0113994743) FLAVIO CAÚLA AMÉRICO DOS REIS;
 - do 2º B Log L (Campinas-SP), o Ten Cel COM (0130543242) GUSTAVO CAMPOS ROSA;
 - do 3º B Log (Bagé-RS), o Maj ENG (0434456448) FABRÍCIO MOURA DE FARIAS;
 - do 5º B Log (Curitiba-PR), o Maj ART (0130888548) JOSÉ AUGUSTO VICENTE CASTEL;
 - do 9º B Log (Santiago-RS), o Maj QMB (0419645544) IGOR CLEYTON DE SOUZA FIGUEIREDO;
 - do 10º B Log (Alegrete-RS), o Ten Cel ENG (0113991541) ANDERSON MENDES DE CARVALHO;
 - do 15º B Log (Cascavel-PR), o Ten Cel CAV (0113980940) ALLAN CARDOSO;
 - do 16º B Log (Brasília-DF), o Maj QMB (0130574346) TIBÉRIO FERREIRA FIGUEIREDO;
 - do 17º B Log L - Mth (Juiz de Fora-MG), o Ten Cel CAV (0130288145) ERSINO ALBANO DA SILVA JUNIOR;
 - do 23º B Log Si (Marabá-PA), o Ten Cel ENG (0858821234) JUCENIL DE JESUS FAUSTINO;
 - do 25º B Log (Es) (Rio de Janeiro-RJ), o Cel CAV (0308765346) DICK ESTEVAM LUCONI MARQUES;
 - do 27º B Log (Curitiba-PR), o Maj CAV (0130880743) GUILHERME DE ARAUJO GRIGOL;
 - do 1º BAC (Goiânia-GO), o Ten Cel ART (0319409348) MAURO CESAR BARBOSA CID;
 - do B Ap Op Esp (Goiânia-GO), o Ten Cel INF (0113983142) DANIEL MOURA SALES DE OLIVEIRA;
 - do 1º B Av Ex (Taubaté-SP), o Ten Cel CAV (0195383435) MARCOS PERES DE CASTRO;
 - do 2º B Av Ex (Taubaté-SP), o Ten Cel CAV (0858622038) ANDERSON ROCHA DA COSTA PEREIRA;
 - do 4º B Av Ex (Manaus-AM), o Ten Cel INF (0130547748) ADILSON INÁCIO DE OLIVEIRA;
 - do B Mnt Sup Av Ex (Taubaté-SP), o Ten Cel ART (1138241045) MARCO AURÉLIO VASQUES SILVA;
 - da Ba Av T (Taubaté-SP), o Ten Cel SV INT (0114798846) WAGNER GONÇALVES DE SOUZA;
 - do Nu 4º B Intlg Mil (Manaus-AM), o Ten Cel INF (0114791544) ANDERSON JOSÉ DE SOUZA;
 - da AGITEC (Rio de Janeiro-RJ), o Ten Cel QEM Qmc (0115392144) ERICK BRAGA FERRÃO GALANTE;
 - da EsE (Rio de Janeiro-RJ), o Ten Cel INF (0130287246) TADEU JORDÃO BARRADAS;
 - da EsEFex (Rio de Janeiro-RJ), o Ten Cel INF (0114806144) LUIZ VINÍCIUS DE MIRANDA REIS;
 - do CPOR / R (Recife-PE), o Ten Cel INF (0114791940) ANTONIO MARCOS SANTOS MORAES;
 - da BIBLEx (Rio de Janeiro-RJ), o Ten Cel INF (0204730147) FÁBIO RIBEIRO DE AZEVEDO;
 - do M N M S G M (Rio de Janeiro-RJ), o Ten Cel INF (0204714646) LUCIANO ALLEVATO MAGALHÃES;
 - do BCSV/AMAN (Resende-RJ), o Ten Cel INF (0113986046) LEONARDO AUGUSTO DE RESENDE;
 - do AGGC (General Câmara-RS), o Ten Cel QEM Qmc (0130545742) RUELL LOPES DE PAULA;
 - do AGSP (Barueri-SP), o Ten Cel QEM Mec Armt (0115422644) RIVELINO BARATA DE SOUSA BATISTA;
 - do Pq R Mnt / 10º RM (Fortaleza-CE), o Ten Cel QMB (0114814445) JANES FERNANDES DA CUNHA;
 - da CRO / 1º RM (Rio de Janeiro-RJ), o Ten Cel QEM FC (0115377145) ANDRE CRUZ TEIXEIRA;
 - da CRO / 3º RM (Porto Alegre-RS), o Maj QEM FC (0130493547) ADRIANO DE PAULA FONTAINHAS BANDEIRA;
 - da CRO / 7º RM (Recife-PE), o Ten Cel QEM FC (0115405441) MARCIO LEANDRO ALVES DE AREDES;
 - da CRO / 9º RM (Campo Grande-MS), o Ten Cel QEM FC (0115419640) RODRIGO PEREIRA LOPES;
 - da CRO / 12º RM (Manaus-AM), o Maj QEM FC (0130910847) FÁBIO BARRÓS DE SOUSA;
 - da B Adm Ap/CMN (Belém-PA), o Cel INF (0858425937) LEANDRO DA SILVA MELLO;
 - da B Adm Ap Ibirapuera (São Paulo-SP), o Ten Cel INF (0204713945) FREDERICO SOARES DE SOUZA;
 - da B Adm Ap/CMF (Brasília-DF), o Ten Cel INF (0130545148) MOACIR MENDONÇA LIMA;
 - da B Adm Ap/1º RM (Rio de Janeiro-RJ), o Cel CAV (0111567947) RODRIGO VALENTE GONÇALVES;
 - da B Ap R Sorocaba (Sorocaba-SP), o Cel INF (0564995934) ANDRÉ PAULO MAURMANN;
 - da B Adm Cmnd Op Esp (Goiânia-GO), o Ten Cel INF (0113964548) FERNANDO GUIMARÃES DE SIQUEIRA;
 - da B Adm Gu João Pessoa (João Pessoa-PB), o Ten Cel INF (0204744940) FELIPE RIBEIRO DA SILVA;
 - da B Adm Gu Natal (Natal-RN), o Cel ART (0194546230) DORNELES CACIANO DE OLIVEIRA JUNIOR;
 - da PMZS (Rio de Janeiro-RJ), o Cel ENG (0203340245) ANDRÉ LUIZ VIEIRA CASSIANO;
 - do H Mil A MANAUS (Manaus-AM), o Cel MED (0115373144) ALESSANDRO SARTORI THIES;
 - do H Ge BELEM (Belém-PA), a Ten Cel MED (0131322943) DINALVA FERREIRA DA COSTA DO CARMO;
 - do H Ge JUIZ DE FORA (Juiz de Fora-MG), o Ten Cel FARM (0114494644) SANDRO PORCUNICULA;
 - do H Ge SALVADOR (Salvador-BA), o Cel ENG (0187684733) EMERSON DA SILVA MORAES;
 - do H Ge Sta Maria (Santa Maria-RS), o Ten Cel MED (0318838042) MARCIO RIBEIRO TONIAZZO;
 - do H Gu ALEGRETE (Alegrete-RS), a Maj MED (0737302349) ROSIMEIRE PAIVA BARBOSA LINS;
 - do H Gu BAGE (Bagé-RS), a Maj FARM (0332851146) MACLEINE FRANTZ MACHADO;
 - do H Gu JOÃO PESSOA (João Pessoa-PB), a Ten Cel MED (0131596041) KÁTIA VANUSA DE ALCANTARA QUEIROZ MENNA BARRETO;
 - do H Gu MARABÁ (Marabá-PA), o Cel MED (0114949043) ANGELO BARLETTA NETO;
 - do H Gu SANTIAGO (Santiago-RS), o Ten Cel QCO Enf (0115120446) ADEMIR JONES ANTUNES DORNELES;
 - do H M R (Resende-RJ), o Cel MED (0113884142) UBIRATAN DE OLIVEIRA MAGALHÃES;
 - do H Cmp (Rio de Janeiro-RJ), o Ten Cel DENT (0193512035) JOÃO ANDRE NOGUEIRA DIAS CARNEIRO;
 - da Pclm MN (Niterói-RJ), a Ten Cel MED (0131305849) ANDRÉIA MARTINELLI SOBREIRA;
 - da Pclm MPA (Porto Alegre-RS), a Ten Cel MED (0114772742) ISABEL CRISTINA CUNHA DELGADO;
 - do IBEx (Rio de Janeiro-RJ), o Cel FARM (0113883342) ANDRÉ LUIZ MERIANO FIGUEIREDO;
 - da OCEX (Rio de Janeiro-RJ), o Cel DENT (0196145130) EDEGART LUIZ GONÇALVES PEREIRA;
 - do CIBSB (Rosário do Sul-RS), o Ten Cel ENG (0762847739) TARCÍSIO BRUNO FIGUEIREDO DO VALE;
 - do CUF / CEAC (Juiz de Fora-MG), o Ten Cel INF (0204727044) JEAN RICARDO SOUZA CRUZ;
 - do CIMH (Três Barras-SC), o Ten Cel CAV (0520617242) ROBSON VANDERLI DE SÁ; e
 - do CISM (Santa Maria-RS), o Ten Cel CAV (0113968846) PAULO SANTORO JUNIOR.

GEN EX MARCO ANTÔNIO FREIRE GOMES



APRESENTAÇÃO

Em conformidade com o publicado no BI/1º BEC nº 71, de 17/04/2023 e cumprindo o que prescreve o inciso III do Art. 5º da Portaria – C Ex nº 1.692, de 22 de fevereiro de 2022, que aprova as Instruções Gerais para a Apresentação de Declaração de Bens e Renda, por Agentes Públicos no âmbito do Comando do Exército (EB10-IG08.003), 2ª edição, 2022, apresentaram suas autorizações de acesso à DIRPF, referentes ao exercício 2023, os seguintes agentes públicos:

Ten Cel **MAURI SÁVIO ARAÚJO VASCONCELOS**

Dirigente Máximo/Gestor de Ação Orçamentária/Ordenador de Despesas/Agente de Contratação

Ten Cel **KALMON RIBEIRO DE SÁ**

Fiscal Administrativo/Gestor e Fiscal de Contrato

Cap **AROLDO HENRIQUE DE BARROS SOUZA**

Encarregado do Setor de Pessoal

Cap **BOANERGES SANTOS DA PAZ JUNIOR**

Encarregado do Setor de Contabilidade/Encarregado do Setor Financeiro

1º Ten **CLEITON BRITO DANTAS DE GOES**

Encarregado do Setor de Aquisições, Licitações e Contratos/Agente de Contratação

1º Ten **ERITE JUNIOR ARAÚJO DOS SANTOS**

Encarregado de depósito, de oficina ou de material

1º Ten **HALLISSON LUIZ SANTOS DO NASCIMENTO**

Encarregado do Setor de Material

2º Ten **ENOK BALBINO DE ARAÚJO NETO**

Encarregado da Conformidade dos Registros de Gestão

2º Ten **EDISON ROBERTO SANTOS**

Chefe da Seção de Veteranos e Pensionistas

2º Ten **GUILHERME AZEVEDO PEREIRA DA SILVA**

Militar com cargo, função ou emprego de confiança ou com atribuições administrativas

2º Ten **ALYSSON MUNIZ DE ALMEIDA DUARTE**

Encarregado do Setor de Aprovisionamento

2º Ten **LINDOMAR SILVA DOS SANTOS**

Integrante de Comissão de Contratação

2º Ten **JOSÉ ALFREDO VASCONCELOS NETO**

Militar com cargo, função ou emprego de confiança ou com atribuições administrativas

2º Ten **JADRE RENAUD DUARTE**

Militar com cargo, função ou emprego de confiança ou com atribuições administrativas

Asp **LARA MICHELLY SOARES DE SOUZA**

Militar com cargo, função ou emprego de confiança ou com atribuições administrativas

ST **ERIVAN FERREIRA DA CUNHA**

Encarregado de depósito, de oficina ou de material

ST **LUIZ AZEVEDO PINHEIRO BORGES**

Encarregado de depósito, de oficina ou de material

1º Sgt **ÍTALO RANNIERE DA SILVA ELIAS**

Encarregado de depósito, de oficina ou de material

1º Sgt **DAVI DE PAULO ROSENDO**

Militar com cargo, função ou emprego de confiança ou com atribuições administrativas

1º Sgt **EMANUEL REYES ALVES PINHEIRO**

Encarregado de depósito, de oficina ou de material

1º Sgt **FELIPE SOUZA DE OLIVEIRA**

Militar com cargo, função ou emprego de confiança ou com atribuições administrativas

1º Sgt **JOSÉ WELLINGTON MAIA**

Militar com cargo, função ou emprego de confiança ou com atribuições administrativas

1º Sgt **HUGO LEONARDO SILVA DE SOUZA**

Integrante de Comissão de Contratação

2º Sgt **OSVALDO MONTENEGRO PEREIRA DA SILVA**

Militar com cargo, função ou emprego de confiança ou com atribuições administrativas

2º Sgt **ALEX SOARES DE SOUZA**

Integrante de Comissão de Contratação

2º Sgt **JULIANNY ÂNGELO DA SILVA MEDEIROS**

Integrante de Comissão de Contratação

2º Sgt **RIGOBERTO DA SILVA SANTOS**

Integrante de Comissão de Contratação

3º Sgt **LEONAM AUGUSTO SILVA DE ARAUJO**

Militar com cargo, função ou emprego de confiança ou com atribuições administrativas

3º Sgt **EDECIO PARIS DA SILVA JUNIOR**

Encarregado de depósito, de oficina ou de material

3º Sgt **VINICIUS ANDRADE PIRES**

Encarregado de depósito, de oficina ou de material

3º Sgt **LUCAS MATEUS LIMA SANTOS**

Encarregado de depósito, de oficina ou de material

3º Sgt **TATIANA BEATRIZ DOS SANTOS**

Militar com cargo, função ou emprego de confiança ou com atribuições administrativas

3º Sgt **ARTHUR DE LIMA MEDEIROS**

Militar com cargo, função ou emprego de confiança ou com atribuições administrativas

3º Sgt **CARLOS BRENO FREITAS PEREIRA**

Integrante de Comissão de Contratação

3º Sgt **SAMARCOS MARINHO DA SILVA**

Militar com cargo, função ou emprego de confiança ou com atribuições administrativas

3º Sgt **PEDRO RAFAEL NEPOMUCENO SILVA**

Encarregado de depósito, de oficina ou de material

3º Sgt **RAFAEL QUEIROZ DOS SANTOS**

Integrante de Comissão de Contratação

SC **MANOEL MESSIAS FONSECA DE PAULA**

Servidor Civil com cargo, função ou emprego de confiança ou com atribuições administrativas

SC **JULIO CESAR DE ARAUJO PENHA**

Servidor Civil com cargo, função ou emprego de confiança ou com atribuições administrativas

SC **AIRTON RIBEIRO FAGUNDES**

Servidor Civil com cargo, função ou emprego de confiança ou com atribuições administrativas

SC **JOSÉ WELLINGTON FEITOSA JÚNIOR**

Servidor Civil com cargo, função ou emprego de confiança ou com atribuições administrativas

Em consequência:

a) a Div Pes, remeta, respectivamente, ao 10º CGCFEx e ao CCIEx, a declaração prevista no Anexo B das EB10-IG-08.003 e a lista atualizada de seus agentes, no prazo de 20 (vinte) dias após a data-limite estipulada pela RFB para entrega da DIRPF (Art. 5º, inciso V); e

b) os demais interessados tomem conhecimento e providências.

(Nota nº 59769, de 30 de maio de 2023, da(o) S/1)

*f. PATRULHA PATRIMONIAL

RESULTADO

1. ORIGEM DA ORDEM DE PATRULHA: A presente Patrulha Patrimonial foi realizada por ordem



MINISTÉRIO DA DEFESA
EXÉRCITO BRASILEIRO
1º BATALHÃO DE ENGENHARIA DE CONSTRUÇÃO
(1º Batalhão Rodoviário / 1955)
BATALHÃO SERIDÓ

CERTIFICAÇÃO DE RESPONSABILIDADE FISCAL

**CONTRATAÇÃO DIRETA, POR DISPENSA DE LICITAÇÃO ELETRÔNICA Nº 37/2023 - 1º BEC
PROCESSO ADMINISTRATIVO: Nº 64039.010225/2023-14 – SALC 1º BEC**

Certifico, em conformidade com o Artigo 16 da Lei Complementar nº 101, de 4 de maio de 2000, também conhecida como Lei de Responsabilidade Fiscal, que este Processo Administrativo se destina ao registro de preços para a aquisição de material hospitalar, acessório para ambulâncias. O propósito dessa aquisição é atender à demanda da frota desta Organização Militar, tanto na obra da BR-226 no estado do Rio Grande do Norte (RN) quanto na sede do batalhão.

Caicó-RN, 31 de agosto de 2023.


MAURI SÁVIO ARAÚJO VASCONCELOS - Ten Cel
Ordenador de Despesas do 1º BEC



MINISTÉRIO DA DEFESA
EXÉRCITO BRASILEIRO
1º BATALHÃO DE ENGENHARIA DE CONSTRUÇÃO
(1º Batalhão Rodoviário / 1955)
BATALHÃO SERIDÓ

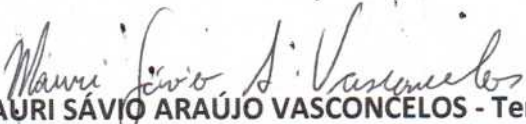
JUSTIFICATIVA DOS PREÇOS

**CONTRATAÇÃO DIRETA, POR DISPENSA DE LICITAÇÃO ELETRÔNICA Nº 37/2023 - 1º BEC
PROCESSO ADMINISTRATIVO: Nº 64039.010225/2023-14 – SALC 1º BEC**

1. Em cumprimento ao que prescreve inciso III do art. 23 da Lei 14.133/21, **DECLARO** que a composição de preços dos itens referentes ao processo supramencionado foi obtida no Painel de Preços e em Mídia Especializada.

2. O custo estimado foi apurado conforme orientação da Instrução Normativa nº 73 MPOG DE 5 AGO 20, através da mediana de preços praticado, de acordo com a metodologia no Art. 6º desta IN.

Caicó-RN, 31 de agosto de 2023.


MAURI SÁVIO ARAÚJO VASCONCELOS - Ten Cel
Ordenador de Despesas do 1º BEC



MINISTÉRIO DA DEFESA
EXÉRCITO BRASILEIRO
1º BATALHÃO DE ENGENHARIA DE CONSTRUÇÃO
(1º Batalhão Rodoviário / 1955)
BATALHÃO SERIDÓ

DA PESQUISA EM MÍDIA ESPECIALIZADA

**CONTRATAÇÃO DIRETA, POR DISPENSA DE LICITAÇÃO ELETRÔNICA Nº 37/2023, - 1º BEC
PROCESSO ADMINISTRATIVO: Nº 64039.010225/2023-14 – SALC 1º BEC**

1. Certifico, em conformidade com o disposto no inciso III da Instrução Normativa nº 73 do Ministério do Planejamento, Desenvolvimento e Gestão, de 5 de agosto de 2020, que a composição de preço do item 19 no processo mencionado foi obtida através do Painel de Preços e de informações de pesquisa publicadas em mídia especializada e em sítios eletrônicos especializados.

2. O custo estimado deste item foi obtido através de pesquisa em mídia especializada, uma vez que não foram encontradas contratações similares de outros órgãos públicos, nem no Painel de Preços.

Caicó-RN, 31 de agosto de 2023.

MAURI SÁVIO ARAÚJO VASCONCELOS - Ten Cel
Ordenador de Despesas do 1º BEC



**MINISTÉRIO DA DEFESA
EXÉRCITO BRASILEIRO
1º BATALHÃO DE ENGENHARIA DE CONSTRUÇÃO
(1º Batalhão Rodoviário / 1955)
BATALHÃO SERIDÓ**

JUSTIFICATIVA DA CONTRATAÇÃO

**CONTRATAÇÃO DIRETA, POR DISPENSA DE LICITAÇÃO ELETRÔNICA Nº 37/2023 - 1º BEC
PROCESSO ADMINISTRATIVO: Nº 64039.010225/2023-14 – SALC 1º BEC**

1. DO OBJETO E DA FINALIDADE DA CONTRATAÇÃO

1.1. O Exército Brasileiro tem como missão constitucional a defesa da Pátria, a garantia dos poderes constitucionais e, a pedido destes, a manutenção da lei e da ordem. Para cumprir essas missões, é essencial manter seus quadros permanentemente treinados. O Sistema de Obras de Cooperação (SOC), através dos Batalhões de Engenharia de Construção, é encarregado da execução das operações militares e da gestão das frotas, o que inclui equipamentos e viaturas de engenharia.

1.1.1. A aquisição de material hospitalar, especificamente acessórios para ambulâncias, tem como finalidade atender às necessidades da frota desta Organização Militar durante a obra da BR-226/RN e nas dependências da Sede do batalhão. Esses acessórios serão utilizados para equipar as ambulâncias com os itens mínimos necessários para a realização de evacuações de pacientes em estado grave.

1.2. O 1º Batalhão de Engenharia de Construção possui uma frota com 4 (quatro) ambulâncias que, atualmente, não estão equipadas com os acessórios mínimos necessários para realizar evacuações de pacientes de forma adequada.

2. DA ESCOLHA DOS MATERIAIS E QUANTITATIVOS

2.1. Os quantitativos a serem licitados foram estimados pela Enfermeira Auditora da Divisão de Saúde do 1º BEC, com base em requisitos mínimos para manter uma ambulância em condições de uso em caso de evacuações de emergência.

3. DA MODALIDADE LICITATÓRIA

3.1. A presente licitação será realizada por meio de Contratação Direta, utilizando o processo de Dispensa Eletrônica, uma vez que se trata da aquisição de bens de natureza comum, conforme estabelecido na Nova Lei de Licitações e Contrato, Lei nº 14.133, de 1º de abril de 2023. Objetivos primordiais de uma licitação, conforme Art. 11:

I - assegurar a seleção da proposta apta a gerar o resultado de contratação mais vantajoso para a Administração Pública, inclusive no que se refere ao ciclo de vida do objeto;

II - assegurar tratamento isonômico entre os licitantes, bem como a justa competição;

III - evitar contratações com sobrepreço ou com preços manifestamente inexequíveis e superfaturamento na execução dos contratos;

IV - incentivar a inovação e o desenvolvimento nacional sustentável.

4. DA PARTICIPAÇÃO

4.1. A participação é exclusiva à Microempresa e da Empresa de Pequeno Porte, de acordo com a Lei Complementar nº 123, de 14 de dezembro de 2006.

5. DOS RECURSOS

5.1. Torna-se necessário destacar que esta Unidade Gestora receberá regularmente provisões orçamentárias específicas para essa contratação, provenientes do Termo de Execução Descentralizada nº 559/2019, estabelecido entre o Departamento Nacional de Infraestrutura de Transportes (DNIT) e o Departamento de Engenharia de Construção (DEC).


6. DA CONTRATAÇÃO DIRETA

6.1. Opta-se pela utilização do procedimento para contratação direta, por dispensa eletrônica tendo em vista a urgência em se adquirir o objeto.

6.2. Esta contratação direta, por dispensa eletrônica, está amparada no inciso II do artigo 75 da Lei nº 14.133, de 1º de abril de 2023, a saber: "Art. 75. É dispensável a licitação: (...) II - para contratação que envolva valores inferiores a R\$ 50.000,00 (cinquenta mil reais), no caso de outros serviços e compras;"

6.3. Isto posto, os motivos necessários para a efetivação da Contratação Direta por Dispensa de Licitação Eletrônica nº 37/2023 - 1º BEC, Processo Administrativo nº 64039.010225/2023-14 - SALC 1º BEC, no caso mencionado, foram devidamente mencionados neste ato, em conformidade com a legalidade do procedimento licitatório, uma vez que o objeto em questão é de natureza essencial para o 1º BEC.

Caicó-RN, 31 de agosto de 2023.


MAURI SAVIO ARAUJO VASCONCELOS - Ten Cel
Ordênador de Despesas do 1º BEC