

CONCORRÊNCIA

90014/2024

CONTRATANTE (UASG)

(160343)

OBJETO

Instalação de Sistema Fotovoltaico no Hotel de Trânsito Chapéu de Couro do 7º Batalhão de Engenharia de Combate - 7º BE Cmb

VALOR TOTAL DA CONTRATAÇÃO

R\$ 302.851,49 (trezentos e dois mil, oitocentos e cinquenta e um reais e quarenta e nove centavos).

DATA DA SESSÃO PÚBLICA

Dia 10/05/2024 às 09:00h (horário de Brasília)

CRITÉRIO DE JULGAMENTO:

menor preço por item

MODO DE DISPUTA:

aberto e fechado

PREFERÊNCIA ME/EPP/EQUIPARADAS

NÃO



Baixe o APP Compras.gov.br
e apresente sua proposta!

Sumário

1. DO OBJETO.....	3
2.	3
3. DA PARTICIPAÇÃO NA LICITAÇÃO.....	3
4. DA APRESENTAÇÃO DA PROPOSTA E DOS DOCUMENTOS DE HABILITAÇÃO.....	5
5. DO PREENCHIMENTO DA PROPOSTA.....	7
6. DA ABERTURA DA SESSÃO, CLASSIFICAÇÃO DAS PROPOSTAS E FORMULAÇÃO DE LANCES..	8
7. DA FASE DE JULGAMENTO.....	12
8. DA FASE DE HABILITAÇÃO.....	14
9.	17
10.	17
11. DOS RECURSOS.....	18
12. DAS INFRAÇÕES ADMINISTRATIVAS E SANÇÕES.....	19
13. DA IMPUGNAÇÃO AO EDITAL E DO PEDIDO DE ESCLARECIMENTO.....	21
14. DAS DISPOSIÇÕES GERAIS.....	21



**MINISTÉRIO DA DEFESA
EXÉRCITO BRASILEIRO
7º BATALHÃO DE ENGENHARIA DE COMBATE
(Batalhão de engenheiros / 1855)
BATALHÃO VISCONDE DE TAUNAY**

CONCORRÊNCIA ELETRÔNICA Nº 90014/2024

(Processo Administrativo nº 64036.000347/2024-11)

Torna-se público que o 7º BATALHÃO DE ENGENHARIA DE COMBATE, por meio da Seção de Licitações e Contratos, sediada na Av. Djalma Maranhão, 641, Nova Descoberta, Natal/RN, realizará licitação, na modalidade CONCORRÊNCIA, na forma ELETRÔNICA, nos termos da [Lei nº 14.133, de 2021](#), e demais legislação aplicável e, ainda, de acordo com as condições estabelecidas neste Edital.

1. DO OBJETO

1.1. O objeto da presente licitação é a prestação do serviço de Instalação de sistema fotovoltaico no Hotel de Trânsito Chapéu de Couro do 7º Batalhão de Engenharia de Combate - 7º BE Cmb conforme condições, quantidades e exigências estabelecidas neste Edital e seus anexos.

1.2. A licitação será realizada em único item.

2. [SUPRESSÃO]

3. DA PARTICIPAÇÃO NA LICITAÇÃO

3.1. Poderão participar desta licitação os interessados que estiverem previamente credenciados no Sistema de Cadastramento Unificado de Fornecedores - SICAF e no Sistema de Compras do Governo Federal (www.gov.br/compras).

3.1.1. Os interessados deverão atender às condições exigidas no cadastramento no Sicafe até o terceiro dia útil anterior à data prevista para recebimento das propostas.

3.2. O licitante responsabiliza-se exclusiva e formalmente pelas transações efetuadas em seu nome, assume como firmes e verdadeiras suas propostas e seus lances, inclusive os atos praticados diretamente ou por seu representante, excluída a responsabilidade do provedor do sistema ou do órgão ou entidade promotora da licitação por eventuais danos decorrentes de uso indevido das credenciais de acesso, ainda que por terceiros.

3.3. É de responsabilidade do cadastrado conferir a exatidão dos seus dados cadastrais nos Sistemas relacionados no item anterior e mantê-los atualizados junto aos órgãos responsáveis pela informação, devendo proceder, imediatamente, à correção ou à alteração dos registros tão logo identifique incorreção ou aqueles se tornem desatualizados.

3.4. A não observância do disposto no item anterior poderá ensejar desclassificação no momento da habilitação.

3.5. **[SUPRESSÃO]**

3.6. Será concedido tratamento favorecido para as microempresas e empresas de pequeno porte, para as sociedades cooperativas mencionadas no [artigo 16 da Lei nº 14.133, de 2021](#), para o agricultor familiar, o produtor rural pessoa física e para o microempreendedor individual - MEI, nos limites previstos da [Lei Complementar nº 123, de 2006](#) e do Decreto n.º 8.538, de 2015.

3.7. Não poderão disputar esta licitação:

3.7.1. aquele que não atenda às condições deste Edital e seu(s) anexo(s);

3.7.2. autor do anteprojeto, do projeto básico ou do projeto executivo, pessoa física ou jurídica, quando a licitação versar sobre serviços ou fornecimento de bens a ele relacionados;

3.7.3. empresa, isoladamente ou em consórcio, responsável pela elaboração do projeto básico ou do projeto executivo, ou empresa da qual o autor do projeto seja dirigente, gerente, controlador, acionista ou detentor de mais de 5% (cinco por cento) do capital com direito a voto, responsável técnico ou subcontratado, quando a licitação versar sobre serviços ou fornecimento de bens a ela necessários;

3.7.4. pessoa física ou jurídica que se encontre, ao tempo da licitação, impossibilitada de participar da licitação em decorrência de sanção que lhe foi imposta;

3.7.5. aquele que mantenha vínculo de natureza técnica, comercial, econômica, financeira, trabalhista ou civil com dirigente do órgão ou entidade contratante ou com agente público que desempenhe função na licitação ou atue na fiscalização ou na gestão do contrato, ou que deles seja cônjuge, companheiro ou parente em linha reta, colateral ou por afinidade, até o terceiro grau;

3.7.6. empresas controladoras, controladas ou coligadas, nos termos da Lei nº 6.404, de 15 de dezembro de 1976, concorrendo entre si;

3.7.7. pessoa física ou jurídica que, nos 5 (cinco) anos anteriores à divulgação do edital, tenha sido condenada judicialmente, com trânsito em julgado, por exploração de trabalho infantil, por submissão de trabalhadores a condições análogas às de escravo ou por contratação de adolescentes nos casos vedados pela legislação trabalhista;

3.7.8. agente público do órgão ou entidade licitante;

3.7.9. *peças jurídicas reunidas em consórcio*;

3.7.10. Organizações da Sociedade Civil de Interesse Público - OSCIP, atuando nessa condição;

3.7.11. Não poderá participar, direta ou indiretamente, da licitação ou da execução do contrato agente público do órgão ou entidade contratante, devendo ser observadas as situações que possam configurar conflito de interesses no exercício ou após o exercício do cargo ou emprego, nos termos da legislação que disciplina a matéria, conforme [§ 1º do art. 9º da Lei nº 14.133, de 2021](#).

3.8. O impedimento de que trata o item 3.7.4 será também aplicado ao licitante que atue em substituição a outra pessoa, física ou jurídica, com o intuito de burlar a efetividade da sanção a ela aplicada, inclusive a sua controladora, controlada ou coligada, desde que devidamente comprovado o ilícito ou a utilização fraudulenta da personalidade jurídica do licitante.

3.9. A critério da Administração e exclusivamente a seu serviço, o autor dos projetos e a empresa a que se referem os itens 3.7.2 e 3.7.3 poderão participar no apoio das atividades de planejamento da contratação, de execução da licitação ou de gestão do contrato, desde que sob supervisão exclusiva de agentes públicos do órgão ou entidade.

- 3.10. Equiparam-se aos autores do projeto as empresas integrantes do mesmo grupo econômico.
- 3.11. O disposto nos itens 3.7.2 e 3.7.3 não impede a licitação ou a contratação de serviço que inclua como encargo do contratado a elaboração do projeto básico e do projeto executivo, nas contratações integradas, e do projeto executivo, nos demais regimes de execução.
- 3.12. Em licitações e contratações realizadas no âmbito de projetos e programas parcialmente financiados por agência oficial de cooperação estrangeira ou por organismo financeiro internacional com recursos do financiamento ou da contrapartida nacional, não poderá participar pessoa física ou jurídica que integre o rol de pessoas sancionadas por essas entidades ou que seja declarada inidônea nos termos da [Lei nº 14.133/2021](#).
- 3.13. A vedação de que trata o item 3.7.8 estende-se a terceiro que auxilie a condução da contratação na qualidade de integrante de equipe de apoio, profissional especializado ou funcionário ou representante de empresa que preste assessoria técnica.

4. DA APRESENTAÇÃO DA PROPOSTA E DOS DOCUMENTOS DE HABILITAÇÃO

- 4.1. *Na presente licitação, a fase de habilitação sucederá as fases de apresentação de propostas e lances e de julgamento.*
- 4.2. Os licitantes encaminharão, exclusivamente por meio do sistema eletrônico, a proposta com o preço ou o percentual de desconto, conforme o critério de julgamento adotado neste Edital, até a data e o horário estabelecidos para abertura da sessão pública.
- 4.3. Caso a fase de habilitação anteceda as fases de apresentação de propostas e lances, os licitantes encaminharão, na forma e no prazo estabelecidos no item anterior, simultaneamente os documentos de habilitação e a proposta com o preço ou o percentual de desconto, observado o disposto nos itens **8.1.1** e 8.12.1 deste Edital.
- 4.4. No cadastramento da proposta inicial, o licitante declarará, em campo próprio do sistema, que:
- 4.4.1. está ciente e concorda com as condições contidas no edital e seus anexos, bem como de que a proposta apresentada compreende a integralidade dos custos para atendimento dos direitos trabalhistas assegurados na Constituição Federal, nas leis trabalhistas, nas normas infralegais, nas convenções coletivas de trabalho e nos termos de ajustamento de conduta vigentes na data de sua entrega em definitivo e que cumpre plenamente os requisitos de habilitação definidos no instrumento convocatório;
- 4.4.2. não emprega menor de 18 anos em trabalho noturno, perigoso ou insalubre e não emprega menor de 16 anos, salvo menor, a partir de 14 anos, na condição de aprendiz, nos termos do [artigo 7º, XXXIII, da Constituição](#);
- 4.4.3. não possui empregados executando trabalho degradante ou forçado, observando o disposto nos [incisos III e IV do art. 1º e no inciso III do art. 5º da Constituição Federal](#);
- 4.5. cumpre as exigências de reserva de cargos para pessoa com deficiência e para reabilitado da Previdência Social, previstas em lei e em outras normas específicas.
- 4.6. O licitante organizado em cooperativa deverá declarar, ainda, em campo próprio do sistema eletrônico, que cumpre os requisitos estabelecidos no [artigo 16 da Lei nº 14.133, de 2021](#).
- 4.7. O fornecedor enquadrado como microempresa, empresa de pequeno porte ou sociedade cooperativa deverá declarar, ainda, em campo próprio do sistema eletrônico, que cumpre os requisitos estabelecidos no [artigo 3º da Lei Complementar nº 123, de 2006](#), estando apto a usufruir do tratamento

favorecido estabelecido em seus [arts. 42 a 49](#), observado o disposto nos [§§ 1º ao 3º do art. 4º, da Lei n.º 14.133, de 2021](#).

4.7.1. no item exclusivo para participação de microempresas e empresas de pequeno porte, a assinalação do campo “não” impedirá o prosseguimento no certame, para aquele item;

4.7.2. nos itens em que a participação não for exclusiva para microempresas e empresas de pequeno porte, a assinalação do campo “não” apenas produzirá o efeito de o licitante não ter direito ao tratamento favorecido previsto na [Lei Complementar nº 123, de 2006](#), mesmo que microempresa, empresa de pequeno porte ou sociedade cooperativa.

4.8. A falsidade da declaração de que trata os itens 4.4 ou 4.7 sujeitará o licitante às sanções previstas na [Lei nº 14.133, de 2021](#), e neste Edital.

4.9. Os licitantes poderão retirar ou substituir a proposta ou, na hipótese de a fase de habilitação anteceder as fases de apresentação de propostas e lances e de julgamento, os documentos de habilitação anteriormente inseridos no sistema, até a abertura da sessão pública.

4.10. Não haverá ordem de classificação na etapa de apresentação da proposta e dos documentos de habilitação pelo licitante, o que ocorrerá somente após os procedimentos de abertura da sessão pública e da fase de envio de lances.

4.11. Serão disponibilizados para acesso público os documentos que compõem a proposta dos licitantes convocados para apresentação de propostas, após a fase de envio de lances.

4.12. Desde que disponibilizada a funcionalidade no sistema, o licitante poderá parametrizar o seu valor final mínimo ou o seu percentual de desconto máximo quando do cadastramento da proposta e obedecerá às seguintes regras:

4.12.1. a aplicação do intervalo mínimo de diferença de valores ou de percentuais entre os lances, que incidirá tanto em relação aos lances intermediários quanto em relação ao lance que cobrir a melhor oferta; e

4.12.2. os lances serão de envio automático pelo sistema, respeitado o valor final mínimo, caso estabelecido, e o intervalo de que trata o subitem acima.

4.13. O valor final mínimo ou o percentual de desconto final máximo parametrizado no sistema poderá ser alterado pelo fornecedor durante a fase de disputa, sendo vedado:

4.13.1. valor superior a lance já registrado pelo fornecedor no sistema, quando adotado o critério de julgamento por menor preço; e

4.13.2. percentual de desconto inferior a lance já registrado pelo fornecedor no sistema, quando adotado o critério de julgamento por maior desconto.

4.14. O valor final mínimo ou o percentual de desconto final máximo parametrizado na forma do item 4.12 possuirá caráter sigiloso para os demais fornecedores e para o órgão ou entidade promotora da licitação, podendo ser disponibilizado estrita e permanentemente aos órgãos de controle externo e interno.

4.15. Caberá ao licitante interessado em participar da licitação acompanhar as operações no sistema eletrônico durante o processo licitatório e se responsabilizar pelo ônus decorrente da perda de negócios diante da inobservância de mensagens emitidas pela Administração ou de sua desconexão.

4.16. O licitante deverá comunicar imediatamente ao provedor do sistema qualquer acontecimento que possa comprometer o sigilo ou a segurança, para imediato bloqueio de acesso.

5. DO PREENCHIMENTO DA PROPOSTA

5.1. O licitante deverá enviar sua proposta mediante o preenchimento, no sistema eletrônico, dos seguintes campos:

5.1.1. *valor total do item;*

5.1.2. *Marca;*

5.1.3. *Fabricante;*

5.2. Todas as especificações do objeto contidas na proposta vinculam o licitante.

5.2.1. O licitante NÃO poderá oferecer proposta em quantitativo inferior ao máximo previsto para contratação.

5.3. Nos valores propostos estarão inclusos todos os custos operacionais, encargos previdenciários, trabalhistas, tributários, comerciais e quaisquer outros que incidam direta ou indiretamente na execução do objeto.

5.4. Os preços ofertados, tanto na proposta inicial, quanto na etapa de lances, serão de exclusiva responsabilidade do licitante, não lhe assistindo o direito de pleitear qualquer alteração, sob alegação de erro, omissão ou qualquer outro pretexto.

5.5. Se o regime tributário da empresa implicar o recolhimento de tributos em percentuais variáveis, a cotação adequada será a que corresponde à média dos efetivos recolhimentos da empresa nos últimos doze meses.

5.6. Independentemente do percentual de tributo inserido na planilha, no pagamento serão retidos na fonte os percentuais estabelecidos na legislação vigente.

5.7. **[SUPRESSÃO]**

5.8. *Na presente licitação, a Microempresa e a Empresa de Pequeno Porte poderão se beneficiar do regime de tributação pelo Simples Nacional.*

5.9. A apresentação das propostas implica obrigatoriedade do cumprimento das disposições nelas contidas, em conformidade com o que dispõe o Projeto Básico/Termo de Referência, assumindo o proponente o compromisso de executar o objeto licitado nos seus termos, bem como de fornecer os materiais, equipamentos, ferramentas e utensílios necessários, em quantidades e qualidades adequadas à perfeita execução contratual, promovendo, quando requerido, sua substituição.

5.10. O prazo de validade da proposta não será inferior a **60 (sessenta)** dias, a contar da data de sua apresentação.

5.11. Os licitantes devem respeitar os preços máximos estabelecidos nas normas de regência de contratações públicas federais, quando participarem de licitações públicas;

5.11.1. Caso o critério de julgamento seja o de maior desconto, o preço já decorrente da aplicação do desconto ofertado deverá respeitar os preços máximos previstos no item 4.9.

5.12. O descumprimento das regras supramencionadas pela Administração por parte dos contratados pode ensejar a responsabilização pelo Tribunal de Contas da União e, após o devido processo legal, gerar as seguintes consequências: assinatura de prazo para a adoção das medidas necessárias ao exato cumprimento da lei, nos termos do [art. 71, inciso IX, da Constituição](#); ou condenação dos agentes públicos responsáveis e da empresa contratada ao pagamento dos prejuízos ao erário, caso verificada a ocorrência de superfaturamento por sobrepreço na execução do contrato.

6. DA ABERTURA DA SESSÃO, CLASSIFICAÇÃO DAS PROPOSTAS E FORMULAÇÃO DE LANCES

- 6.1. A abertura da presente licitação dar-se-á automaticamente em sessão pública, por meio de sistema eletrônico, na data, horário e local indicados neste Edital.
- 6.2. Os licitantes poderão retirar ou substituir a proposta ou os documentos de habilitação, quando for o caso, anteriormente inseridos no sistema, até a abertura da sessão pública.
- 6.3. O sistema disponibilizará campo próprio para troca de mensagens entre o Agente de Contratação/Comissão e os licitantes.
- 6.4. Iniciada a etapa competitiva, os licitantes deverão encaminhar lances exclusivamente por meio de sistema eletrônico, sendo imediatamente informados do seu recebimento e do valor consignado no registro.
- 6.5. O lance deverá ser ofertado pelo valor unitário.
- 6.6. Os licitantes poderão oferecer lances sucessivos, observando o horário fixado para abertura da sessão e as regras estabelecidas no Edital.
- 6.7. O licitante somente poderá oferecer lance *de valor inferior ou percentual de desconto superior ao último por ele ofertado e registrado pelo sistema.*
- 6.8. O intervalo mínimo de diferença de valores ou percentuais entre os lances, que incidirá tanto em relação aos lances intermediários quanto em relação à proposta que cobrir a melhor oferta deverá ser *de R\$ 0,01 (UM CENTAVO).*
- 6.9. O licitante poderá, uma única vez, excluir seu último lance ofertado, no intervalo de quinze segundos após o registro no sistema, na hipótese de lance inconsistente ou inexecutável.
- 6.10. O procedimento seguirá de acordo com o modo de disputa adotado.
- 6.11. Caso seja adotado para o envio de lances na licitação o modo de disputa “aberto”, os licitantes apresentarão lances públicos e sucessivos, com prorrogações.
- 6.11.1. A etapa de lances da sessão pública terá duração de dez minutos e, após isso, será prorrogada automaticamente pelo sistema quando houver lance ofertado nos últimos dois minutos do período de duração da sessão pública.
- 6.11.2. A prorrogação automática da etapa de lances, de que trata o subitem anterior, será de dois minutos e ocorrerá sucessivamente sempre que houver lances enviados nesse período de prorrogação, inclusive no caso de lances intermediários.
- 6.11.3. Não havendo novos lances na forma estabelecida nos itens anteriores, a sessão pública encerrar-se-á automaticamente, e o sistema ordenará e divulgará os lances conforme a ordem final de classificação.
- 6.11.4. Definida a melhor proposta, se a diferença em relação à proposta classificada em segundo lugar for de pelo menos 5% (cinco por cento), o Agente de contratação/Comissão, auxiliado pela equipe de apoio, poderá admitir o reinício da disputa aberta, para a definição das demais colocações.
- 6.11.5. Após o reinício previsto no item supra, os licitantes serão convocados para apresentar lances intermediários.
- 6.12. Caso seja adotado para o envio de lances na licitação o modo de disputa “aberto e fechado”, os licitantes apresentarão lances públicos e sucessivos, com lance final e fechado.
- 6.12.1. A etapa de lances da sessão pública terá duração inicial de quinze minutos. Após esse prazo, o sistema encaminhará aviso de fechamento iminente dos lances, após o que transcorrerá o

período de até dez minutos, aleatoriamente determinado, findo o qual será automaticamente encerrada a recepção de lances.

6.12.2. Encerrado o prazo previsto no subitem anterior, o sistema abrirá oportunidade para que o autor da oferta de valor mais baixo e os das ofertas com preços até 10% (dez por cento) superiores àquela possam ofertar um lance final e fechado em até cinco minutos, o qual será sigiloso até o encerramento deste prazo.

6.12.3. No procedimento de que trata o subitem supra, o licitante poderá optar por manter o seu último lance da etapa aberta, ou por ofertar melhor lance.

6.12.4. Não havendo pelo menos três ofertas nas condições definidas neste item, poderão os autores dos melhores lances subseqüentes, na ordem de classificação, até o máximo de três, oferecer um lance final e fechado em até cinco minutos, o qual será sigiloso até o encerramento deste prazo.

6.12.5. Após o término dos prazos estabelecidos nos itens anteriores, o sistema ordenará e divulgará os lances segundo a ordem crescente de valores.

6.13. Caso seja adotado para o envio de lances na licitação o modo de disputa “fechado e aberto”, poderão participar da etapa aberta somente os licitantes que apresentarem a proposta de menor preço/ maior percentual de desconto e os das propostas até 10% (dez por cento) superiores/inferiores àquela, em que os licitantes apresentarão lances públicos e sucessivos, até o encerramento da sessão e eventuais prorrogações.

6.13.1. Não havendo pelo menos 3 (três) propostas nas condições definidas no item 6.13, poderão os licitantes que apresentaram as três melhores propostas, consideradas as empatadas, oferecer novos lances sucessivos.

6.13.2. A etapa de lances da sessão pública terá duração de dez minutos e, após isso, será prorrogada automaticamente pelo sistema quando houver lance ofertado nos últimos dois minutos do período de duração da sessão pública.

6.13.3. A prorrogação automática da etapa de lances, de que trata o subitem anterior, será de dois minutos e ocorrerá sucessivamente sempre que houver lances enviados nesse período de prorrogação, inclusive no caso de lances intermediários.

6.13.4. Não havendo novos lances na forma estabelecida nos itens anteriores, a sessão pública encerrar-se-á automaticamente, e o sistema ordenará e divulgará os lances conforme a ordem final de classificação.

6.13.5. Definida a melhor proposta, se a diferença em relação à proposta classificada em segundo lugar for de pelo menos 5% (cinco por cento), o Agente de Contratação/Comissão, auxiliado pela equipe de apoio, poderá admitir o reinício da disputa aberta, para a definição das demais colocações.

6.13.6. Após o reinício previsto no subitem supra, os licitantes serão convocados para apresentar lances intermediários.

6.14. Após o término dos prazos estabelecidos nos subitens anteriores, o sistema ordenará e divulgará os lances segundo a ordem crescente de valores.

6.15. Não serão aceitos dois ou mais lances de mesmo valor, prevalecendo aquele que for recebido e registrado em primeiro lugar.

6.16. Durante o transcurso da sessão pública, os licitantes serão informados, em tempo real, do valor do menor lance registrado, vedada a identificação do licitante.

6.17. No caso de desconexão com o Agente de Contratação/Comissão, no decorrer da etapa competitiva da licitação, o sistema eletrônico poderá permanecer acessível aos licitantes para a recepção dos lances.

6.18. Quando a desconexão do sistema eletrônico para o Agente de Contratação/Comissão persistir por tempo superior a dez minutos, a sessão pública será suspensa e reiniciada somente após decorridas vinte e quatro horas da comunicação do fato pelo Agente de Contratação/Comissão aos participantes, no sítio eletrônico utilizado para divulgação.

6.19. Caso o licitante não apresente lances, concorrerá com o valor de sua proposta.

6.20. Em relação a itens não exclusivos para participação de microempresas e empresas de pequeno porte, uma vez encerrada a etapa de lances, será efetivada a verificação automática, junto à Receita Federal, do porte da entidade empresarial. O sistema identificará em coluna própria as microempresas e empresas de pequeno porte participantes, procedendo à comparação com os valores da primeira colocada, se esta for empresa de maior porte, assim como das demais classificadas, para o fim de aplicar-se o disposto nos [arts. 44 e 45 da Lei Complementar nº 123, de 2006](#), regulamentada pelo [Decreto nº 8.538, de 2015](#).

6.20.1. Nessas condições, as propostas de microempresas e empresas de pequeno porte que se encontrarem na faixa de até 10% (dez por cento) acima da melhor proposta ou melhor lance serão consideradas empatadas com a primeira colocada.

6.20.2. A melhor classificada nos termos do subitem anterior terá o direito de encaminhar uma última oferta para desempate, obrigatoriamente em valor inferior ao da primeira colocada, no prazo de 5 (cinco) minutos controlados pelo sistema, contados após a comunicação automática para tanto.

6.20.3. Caso a microempresa ou a empresa de pequeno porte melhor classificada desista ou não se manifeste no prazo estabelecido, serão convocadas as demais licitantes microempresa e empresa de pequeno porte que se encontrem naquele intervalo de 10% (dez por cento), na ordem de classificação, para o exercício do mesmo direito, no prazo estabelecido no subitem anterior.

6.20.4. No caso de equivalência dos valores apresentados pelas microempresas e empresas de pequeno porte que se encontrem nos intervalos estabelecidos nos subitens anteriores, será realizado sorteio entre elas para que se identifique aquela que primeiro poderá apresentar melhor oferta.

6.21. Só poderá haver empate entre propostas iguais (não seguidas de lances), ou entre lances finais da fase fechada do modo de disputa aberto e fechado.

6.21.1. Havendo eventual empate entre propostas ou lances, o critério de desempate será aquele previsto no [art. 60 da Lei nº 14.133, de 2021](#), nesta ordem:

6.21.1.1. disputa final, hipótese em que os licitantes empatados poderão apresentar nova proposta em ato contínuo à classificação;

6.21.1.2. avaliação do desempenho contratual prévio dos licitantes, para a qual deverão preferencialmente ser utilizados registros cadastrais para efeito de atesto de cumprimento de obrigações previstos nesta Lei;

6.21.1.3. desenvolvimento pelo licitante de ações de equidade entre homens e mulheres no ambiente de trabalho, conforme regulamento;

6.21.1.4. desenvolvimento pelo licitante de programa de integridade, conforme orientações dos órgãos de controle.

6.21.2. Persistindo o empate, será assegurada preferência, sucessivamente, aos bens e serviços produzidos ou prestados por:

6.21.2.1. empresas estabelecidas no território do Estado ou do Distrito Federal do órgão ou entidade da Administração Pública estadual ou distrital licitante ou, no caso de licitação realizada por órgão ou entidade de Município, no território do Estado em que este se localize;

6.21.2.2. empresas brasileiras;

6.21.2.3. empresas que invistam em pesquisa e no desenvolvimento de tecnologia no País;

6.21.2.4. empresas que comprovem a prática de mitigação, nos termos da [Lei nº 12.187, de 29 de dezembro de 2009](#).

6.22. Encerrada a etapa de envio de lances da sessão pública, na hipótese da proposta do primeiro colocado permanecer acima do preço máximo ou inferior ao desconto definido para a contratação, o Agente de Contratação/Comissão poderá negociar condições mais vantajosas, após definido o resultado do julgamento.

6.22.1. **[SUPRESSÃO]**

6.22.2. **[SUPRESSÃO]**

6.22.3. A negociação poderá ser feita com os demais licitantes, segundo a ordem de classificação inicialmente estabelecida, quando o primeiro colocado, mesmo após a negociação, for desclassificado em razão de sua proposta permanecer acima do preço máximo definido pela Administração.

6.22.4. A negociação será realizada por meio do sistema, podendo ser acompanhada pelos demais licitantes.

6.22.5. O resultado da negociação será divulgado a todos os licitantes e anexado aos autos do processo licitatório.

6.22.6. O Agente de Contratação/Comissão solicitará ao licitante mais bem classificado que, no prazo de 2 (duas) horas, envie a proposta adequada ao último lance ofertado após a negociação realizada, acompanhada, se for o caso, dos documentos complementares, quando necessários à confirmação daqueles exigidos neste Edital e já apresentados.

6.22.7. É facultado ao Agente de Contratação/Comissão prorrogar o prazo estabelecido, a partir de solicitação fundamentada feita no chat pelo licitante, antes de findo o prazo.

6.23. Após a negociação do preço, o Agente de Contratação/Comissão iniciará a fase de aceitação e julgamento da proposta.

7. DA FASE DE JULGAMENTO

7.1. Encerrada a etapa de negociação, o Agente de contratação/Comissão verificará se o licitante provisoriamente classificado em primeiro lugar atende às condições de participação no certame, conforme previsto no [art. 14 da Lei nº 14.133/2021](#), legislação correlata e no item 3.7 do edital, especialmente quanto à existência de sanção que impeça a participação no certame ou a futura contratação, mediante a consulta aos seguintes cadastros:

7.1.1. SICAF;

7.1.2. Cadastro Nacional de Empresas Inidôneas e Suspensas - CEIS, mantido pela Controladoria-Geral da União (<https://www.portaltransparencia.gov.br/sancoes/ceis>); e

7.1.3. Cadastro Nacional de Empresas Punidas – CNEP, mantido pela Controladoria-Geral da União (<https://www.portaltransparencia.gov.br/sancoes/cnep>).

7.2. A consulta aos cadastros será realizada em nome da empresa licitante e também de seu sócio majoritário, por força da vedação de que trata o [artigo 12 da Lei nº 8.429, de 1992](#).

7.3. Caso conste na Consulta de Situação do licitante a existência de Ocorrências Impeditivas Indiretas, o Agente de Contratação/Comissão diligenciará para verificar se houve fraude por parte das empresas apontadas no Relatório de Ocorrências Impeditivas Indiretas. ([IN nº 3/2018, art. 29, caput](#))

7.3.1. A tentativa de burla será verificada por meio dos vínculos societários, linhas de fornecimento similares, dentre outros. ([IN nº 3/2018, art. 29, §1º](#)).

7.3.2. O licitante será convocado para manifestação previamente a uma eventual desclassificação. ([IN nº 3/2018, art. 29, §2º](#)).

7.3.3. Constatada a existência de sanção, o licitante será reputado inabilitado, por falta de condição de participação.

7.4. Na hipótese de inversão das fases de habilitação e julgamento, caso atendidas as condições de participação, será iniciado o procedimento de habilitação.

7.5. Caso o licitante provisoriamente classificado em primeiro lugar tenha se utilizado de algum tratamento favorecido às ME/EPPs, o Agente de Contratação/Comissão verificará se faz jus ao benefício, em conformidade com os itens 3.5 e 4.7 deste edital.

7.6. Verificadas as condições de participação e de utilização do tratamento favorecido, o Agente de Contratação/Comissão examinará a proposta classificada em primeiro lugar quanto à adequação ao objeto e à compatibilidade do preço em relação ao máximo estipulado para contratação neste Edital e em seus anexos, observado o disposto no [artigo 29 a 35 da IN SEGES nº 73, de 30 de setembro de 2022](#).

7.7. Será desclassificada a proposta vencedora que:

7.7.1. contiver vícios insanáveis;

7.7.2. não obedecer às especificações técnicas contidas no Projeto Básico/Termo de Referência;

7.7.3. apresentar preços inexequíveis ou permanecerem acima do preço máximo definido para a contratação;

7.7.4. não tiverem sua exequibilidade demonstrada, quando exigido pela Administração;

7.7.5. apresentar desconformidade com quaisquer outras exigências deste Edital ou seus anexos, desde que insanável.

7.8. No caso de bens e serviços em geral, é indício de inexequibilidade das propostas valores inferiores a 50% (cinquenta por cento) do valor orçado pela Administração.

7.8.1. A inexequibilidade, na hipótese de que trata o **caput**, só será considerada após diligência do Agente de Contratação/Comissão, que comprove:

7.8.1.1. que o custo do licitante ultrapassa o valor da proposta; e

7.8.1.2. inexistirem custos de oportunidade capazes de justificar o vulto da oferta.

7.9. Em contratação de serviços de engenharia, além das disposições acima, a análise de exequibilidade e sobrepreço considerará o seguinte:

7.9.1. Nos regimes de execução por tarefa, empreitada por preço global ou empreitada integral, semi-integrada ou integrada, a caracterização do sobrepreço se dará pela superação do valor global estimado;

7.9.2. No regime de empreitada por preço unitário, a caracterização do sobrepreço se dará pela superação do valor global estimado e *pela superação de custo unitário tido como relevante, conforme planilha anexa ao edital*;

7.9.3. No caso de serviços de engenharia, serão consideradas inexequíveis as propostas cujos valores forem inferiores a 75% (setenta e cinco por cento) do valor orçado pela Administração, independentemente do regime de execução.

7.9.4. Será exigida garantia adicional do licitante vencedor cuja proposta for inferior a 85% (oitenta e cinco por cento) do valor orçado pela Administração, equivalente à diferença entre este último e o valor da proposta, sem prejuízo das demais garantias exigíveis de acordo com a Lei.

7.10. Se houver indícios de inexequibilidade da proposta de preço, ou em caso da necessidade de esclarecimentos complementares, poderão ser efetuadas diligências, para que a empresa comprove a exequibilidade da proposta.

7.11. Caso o custo global estimado do objeto licitado tenha sido decomposto em seus respectivos custos unitários por meio de Planilha de Custos e Formação de Preços elaborada pela Administração, o licitante classificado em primeiro lugar será convocado para apresentar Planilha por ele elaborada, com os respectivos valores adequados ao valor final da sua proposta, sob pena de não aceitação da proposta.

7.11.1. Em se tratando de serviços de engenharia, o licitante vencedor será convocado a apresentar à Administração, por meio eletrônico, as planilhas com indicação dos quantitativos e dos custos unitários, seguindo o modelo elaborado pela Administração, bem como com detalhamento das Bonificações e Despesas Indiretas (BDI) e dos Encargos Sociais (ES), com os respectivos valores adequados ao valor final da proposta vencedora, admitida a utilização dos preços unitários, no caso de empreitada por preço global, empreitada integral, contratação semi-integrada e contratação integrada, exclusivamente para eventuais adequações indispensáveis no cronograma físico-financeiro e para balizar excepcional aditamento posterior do contrato.

7.11.2. *Em se tratando de serviços com fornecimento de mão de obra em regime de dedicação exclusiva cuja produtividade seja mensurável e indicada pela Administração, o licitante deverá indicar a produtividade adotada e a quantidade de pessoal que será alocado na execução contratual.*

7.11.3. *Caso a produtividade for diferente daquela utilizada pela Administração como referência, ou não estiver contida na faixa referencial de produtividade, mas admitida pelo ato convocatório, o licitante deverá apresentar a respectiva comprovação de exequibilidade;*

7.11.4. *Os licitantes poderão apresentar produtividades diferenciadas daquela estabelecida pela Administração como referência, desde que não alterem o objeto da contratação, não contrariem dispositivos legais vigentes e, caso não estejam contidas nas faixas referenciais de produtividade, comprovem a exequibilidade da proposta.*

7.11.5. *Para efeito do subitem anterior, admite-se a adequação técnica da metodologia empregada pela contratada, visando assegurar a execução do objeto, desde que mantidas as condições para a justa remuneração do serviço.*

7.12. Erros no preenchimento da planilha não constituem motivo para a desclassificação da proposta. A planilha poderá ser ajustada pelo fornecedor, no prazo indicado pelo sistema, desde que não haja majoração do preço e que se comprove que este é o bastante para arcar com todos os custos da contratação;

7.12.1. O ajuste de que trata este dispositivo se limita a sanar erros ou falhas que não alterem a substância das propostas;

7.12.2. Considera-se erro no preenchimento da planilha passível de correção a indicação de recolhimento de impostos e contribuições na forma do Simples Nacional, quando não cabível esse regime.

7.13. Para fins de análise da proposta quanto ao cumprimento das especificações do objeto, poderá ser colhida a manifestação escrita do setor requisitante do serviço ou da área especializada no objeto.

7.14. Caso o Projeto Básico/Termo de Referência exija a apresentação de amostra, o licitante classificado em primeiro lugar deverá apresentá-la, sob pena de não aceitação da proposta.

7.15. Por meio de mensagem no sistema, será divulgado o local e horário de realização do procedimento para a avaliação das amostras, cuja presença será facultada a todos os interessados, incluindo os demais licitantes.

7.16. Os resultados das avaliações serão divulgados por meio de mensagem no sistema.

7.17. No caso de não haver entrega da amostra ou ocorrer atraso na entrega, sem justificativa aceita pelo Agente de Contratação/Comissão, ou havendo entrega de amostra fora das especificações previstas neste Edital, a proposta do licitante será recusada.

7.18. Se a(s) amostra(s) apresentada(s) pelo primeiro classificado não for(em) aceita(s), o Agente de Contratação/Comissão analisará a aceitabilidade da proposta ou lance ofertado pelo segundo classificado. Seguir-se-á com a verificação da(s) amostra(s) e, assim, sucessivamente, até a verificação de uma que atenda às especificações constantes no Projeto Básico/Termo de Referência.

8. DA FASE DE HABILITAÇÃO

8.1. Os documentos previstos no Projeto Básico/Termo de Referência, necessários e suficientes para demonstrar a capacidade do licitante de realizar o objeto da licitação, serão exigidos para fins de habilitação, nos termos dos [arts. 62 a 70 da Lei nº 14.133, de 2021](#).

8.1.1. A documentação exigida para fins de habilitação jurídica, fiscal, social e trabalhista e econômico-financeira, poderá ser substituída pelo registro cadastral no SICAF.

8.2. Quando permitida a participação de empresas estrangeiras que não funcionem no País, as exigências de habilitação serão atendidas mediante documentos equivalentes, inicialmente apresentados em tradução livre.

8.2.1. Na hipótese de o licitante vencedor ser empresa estrangeira que não funcione no País, para fins de assinatura do contrato ou da ata de registro de preços, os documentos exigidos para a habilitação serão traduzidos por tradutor juramentado no País e apostilados nos termos do disposto no [Decreto nº 8.660, de 29 de janeiro de 2016](#), ou de outro que venha a substituí-lo, ou consularizados pelos respectivos consulados ou embaixadas.

8.3. Quando permitida a participação de consórcio de empresas, a habilitação técnica, quando exigida, será feita por meio do somatório dos quantitativos de cada consorciado e, para efeito de habilitação econômico-financeira, quando exigida, será observado o somatório dos valores de cada consorciado.

8.3.1. Se o consórcio não for formado integralmente por microempresas ou empresas de pequeno porte e o projeto básico/termo de referência exigir requisitos de habilitação econômico-financeira, haverá um acréscimo de 30 % para o consórcio em relação ao valor exigido para os licitantes individuais.

8.4. Os documentos exigidos para fins de habilitação poderão ser apresentados em original ou por cópia.

8.5. Os documentos exigidos para fins de habilitação poderão ser substituídos por registro cadastral emitido por órgão ou entidade pública, desde que o registro tenha sido feito em obediência ao disposto na Lei nº 14.133/2021.

8.6. Será verificado se o licitante apresentou declaração de que atende aos requisitos de habilitação, e o declarante responderá pela veracidade das informações prestadas, na forma da lei ([art. 63, I, da Lei nº 14.133/2021](#)).

8.7. Será verificado se o licitante apresentou no sistema, sob pena de inabilitação, a declaração de que cumpre as exigências de reserva de cargos para pessoa com deficiência e para reabilitado da Previdência Social, previstas em lei e em outras normas específicas.

8.8. O licitante deverá apresentar, sob pena de desclassificação, declaração de que suas propostas econômicas compreendem a integralidade dos custos para atendimento dos direitos trabalhistas assegurados na Constituição Federal, nas leis trabalhistas, nas normas infralegais, nas convenções coletivas de trabalho e nos termos de ajustamento de conduta vigentes na data de entrega das propostas.

8.9. *Considerando que na presente contratação a avaliação prévia do local de execução é imprescindível para o conhecimento pleno das condições e peculiaridades do objeto a ser contratado, o licitante deve atestar, sob pena de inabilitação, que conhece o local e as condições de realização do serviço, assegurado a ele o direito de realização de vistoria prévia.*

8.9.1. *O licitante que optar por realizar vistoria prévia terá disponibilizado pela Administração data e horário exclusivos, a ser agendado pelos e-mails: htcc.7becmb@hotmail.com e/ou htcc7becmb2020@gmail.com ou pelos telefones (84) 3344-1019, (84) 99103-6225 ou (84) 99806-2105, de modo que seu agendamento não coincida com o agendamento de outros licitantes.*

8.9.2. *Caso o licitante opte por não realizar vistoria, poderá substituir a declaração exigida no presente item por declaração formal assinada pelo seu responsável técnico acerca do conhecimento pleno das condições e peculiaridades da contratação.*

8.10. A habilitação será verificada por meio do Sicaf, nos documentos por ele abrangidos.

8.10.1. Somente haverá a necessidade de comprovação do preenchimento de requisitos mediante apresentação dos documentos originais não-digitais quando houver dúvida em relação à integridade do documento digital ou quando a lei expressamente o exigir. ([IN nº 3/2018, art. 4º, §1º, e art. 6º, §4º](#)).

8.11. É de responsabilidade do licitante conferir a exatidão dos seus dados cadastrais no Sicaf e mantê-los atualizados junto aos órgãos responsáveis pela informação, devendo proceder, imediatamente, à correção ou à alteração dos registros tão logo identifique incorreção ou aqueles se tornem desatualizados. ([IN nº 3/2018, art. 7º, caput](#)).

8.11.1. A não observância do disposto no item anterior poderá ensejar desclassificação no momento da habilitação. ([IN nº 3/2018, art. 7º, parágrafo único](#)).

8.12. A verificação pelo Agente de Contratação/Comissão, em sítios eletrônicos oficiais de órgãos e entidades emissores de certidões constitui meio legal de prova, para fins de habilitação.

8.12.1. Os documentos exigidos para habilitação que não estejam contemplados no Sicaf serão enviados por meio do sistema, em formato digital, no prazo de DUAS HORAS, prorrogável por igual período, contado da solicitação do Agente de Contratação/Comissão.

8.12.2. Na hipótese de a fase de habilitação anteceder a fase de apresentação de propostas e lances, os licitantes encaminharão, por meio do sistema, simultaneamente os documentos de habilitação e a proposta com o preço ou o percentual de desconto, observado o disposto no [§ 1º do art. 36 e no § 1º do art. 39 da Instrução Normativa SEGES nº 73, de 30 de setembro de 2022](#).

8.13. A verificação no Sicaf ou a exigência dos documentos nele não contidos somente será feita em relação ao licitante vencedor.

8.13.1. Os documentos relativos à regularidade fiscal que constem do Projeto Básico/Termo de Referência somente serão exigidos, em qualquer caso, em momento posterior ao julgamento das propostas, e apenas do licitante mais bem classificado.

8.13.2. Respeitada a exceção do subitem anterior, relativa à regularidade fiscal, quando a fase de habilitação anteceder as fases de apresentação de propostas e lances e de julgamento, a verificação ou exigência do presente subitem ocorrerá em relação a todos os licitantes.

8.14. Após a entrega dos documentos para habilitação, não será permitida a substituição ou a apresentação de novos documentos, salvo em sede de diligência, para ([Lei 14.133/21, art. 64](#), e [IN 73/2022, art. 39, §4º](#)):

8.14.1. complementação de informações acerca dos documentos já apresentados pelos licitantes e desde que necessária para apurar fatos existentes à época da abertura do certame; e

8.14.2. atualização de documentos cuja validade tenha expirado após a data de recebimento das propostas;

8.15. Na análise dos documentos de habilitação, a comissão de contratação poderá sanar erros ou falhas, que não alterem a substância dos documentos e sua validade jurídica, mediante decisão fundamentada, registrada em ata e acessível a todos, atribuindo-lhes eficácia para fins de habilitação e classificação.

8.16. Na hipótese de o licitante não atender às exigências para habilitação, o Agente de Contratação/Comissão examinará a proposta subsequente e assim sucessivamente, na ordem de classificação, até a apuração de uma proposta que atenda ao presente edital, observado o prazo disposto no subitem 8.12.1.

8.17. Somente serão disponibilizados para acesso público os documentos de habilitação do licitante cuja proposta atenda ao edital de licitação, após concluídos os procedimentos de que trata o subitem anterior.

8.18. A comprovação de regularidade fiscal e trabalhista das microempresas e das empresas de pequeno porte somente será exigida para efeito de contratação, e não como condição para participação na licitação ([art. 4º do Decreto nº 8.538/2015](#)).

8.19. Quando a fase de habilitação anteceder a de julgamento e já tiver sido encerrada, não caberá exclusão de licitante por motivo relacionado à habilitação, salvo em razão de fatos supervenientes ou só conhecidos após o julgamento.

9. [SUPRESSÃO]

10. [SUPRESSÃO]

11. DOS RECURSOS

11.1. A interposição de recurso referente ao julgamento das propostas, à habilitação ou inabilitação de licitantes, à anulação ou revogação da licitação, observará o disposto no [art. 165 da Lei nº 14.133, de 2021](#).

11.2. O prazo recursal é de 3 (três) dias úteis, contados da data de intimação ou de lavratura da ata.

11.3. Quando o recurso apresentado impugnar o julgamento das propostas ou o ato de habilitação ou inabilitação do licitante:

11.3.1. a intenção de recorrer deverá ser manifestada imediatamente, sob pena de preclusão;

11.3.2. o prazo para a manifestação da intenção de recorrer não será inferior a 10 (dez) minutos.

11.3.3. o prazo para apresentação das razões recursais será iniciado na data de intimação ou de lavratura da ata de habilitação ou inabilitação;

11.3.4. na hipótese de adoção da inversão de fases prevista no [§ 1º do art. 17 da Lei nº 14.133, de 2021](#), o prazo para apresentação das razões recursais será iniciado na data de intimação da ata de julgamento.

11.4. Os recursos deverão ser encaminhados em campo próprio do sistema.

11.5. O recurso será dirigido à autoridade que tiver editado o ato ou proferido a decisão recorrida, a qual poderá reconsiderar sua decisão no prazo de 3 (três) dias úteis, ou, nesse mesmo prazo, encaminhar recurso para a autoridade superior, a qual deverá proferir sua decisão no prazo de 10 (dez) dias úteis, contado do recebimento dos autos.

11.6. Os recursos interpostos fora do prazo não serão conhecidos.

11.7. O prazo para apresentação de contrarrazões ao recurso pelos demais licitantes será de 3 (três) dias úteis, contados da data da intimação pessoal ou da divulgação da interposição do recurso, assegurada a vista imediata dos elementos indispensáveis à defesa de seus interesses.

11.8. O recurso e o pedido de reconsideração terão efeito suspensivo do ato ou da decisão recorrida até que sobrevenha decisão final da autoridade competente.

11.9. O acolhimento do recurso invalida tão somente os atos insuscetíveis de aproveitamento.

11.10. Os autos do processo permanecerão com vista franqueada aos interessados no sítio eletrônico <https://www.gov.br/compras/pt-br> e <https://7becmb.eb.mil.br>.

12. DAS INFRAÇÕES ADMINISTRATIVAS E SANÇÕES

12.1. Comete infração administrativa, nos termos da lei, o licitante que, com dolo ou culpa:

12.1.1. deixar de entregar a documentação exigida para o certame ou não entregar qualquer documento que tenha sido solicitado pelo Agente de Contratação/Comissão durante o certame;

12.1.2. Salvo em decorrência de fato superveniente devidamente justificado, não manter a proposta em especial quando:

12.1.2.1. não enviar a proposta adequada ao último lance ofertado ou após a negociação;

12.1.2.2. recusar-se a enviar o detalhamento da proposta quando exigível;

12.1.2.3. pedir para ser desclassificado quando encerrada a etapa competitiva;

12.1.2.4. deixar de apresentar amostra; ou

12.1.2.5. apresentar proposta ou amostra em desacordo com as especificações do edital;

12.1.3. não celebrar o contrato ou não entregar a documentação exigida para a contratação, quando convocado dentro do prazo de validade de sua proposta;

12.1.3.1. recusar-se, sem justificativa, a assinar o contrato ou a ata de registro de preço, ou a aceitar ou retirar o instrumento equivalente no prazo estabelecido pela Administração;

12.1.4. apresentar declaração ou documentação falsa exigida para o certame ou prestar declaração falsa durante a licitação

12.1.5. fraudar a licitação

12.1.6. comportar-se de modo inidôneo ou cometer fraude de qualquer natureza, em especial quando:

12.1.6.1. induzir deliberadamente a erro no julgamento;

12.1.6.2. apresentar amostra falsificada ou deteriorada;

12.1.7. praticar atos ilícitos com vistas a frustrar os objetivos da licitação

12.1.8. praticar ato lesivo previsto no [art. 5º da Lei n.º 12.846, de 2013](#).

12.2. Com fulcro na [Lei nº 14.133, de 2021](#), a Administração poderá, garantida a prévia defesa, aplicar aos licitantes e/ou adjudicatários as seguintes sanções, sem prejuízo das responsabilidades civil e criminal:

12.2.1. advertência;

12.2.2. multa;

12.2.3. impedimento de licitar e contratar; e

12.2.4. declaração de inidoneidade para licitar ou contratar, enquanto perdurarem os motivos determinantes da punição ou até que seja promovida sua reabilitação perante a própria autoridade que aplicou a penalidade.

12.3. Na aplicação das sanções serão considerados:

12.3.1. a natureza e a gravidade da infração cometida.

12.3.2. as peculiaridades do caso concreto;

12.3.3. as circunstâncias agravantes ou atenuantes;

12.3.4. os danos que dela provierem para a Administração Pública;

12.3.5. a implantação ou o aperfeiçoamento de programa de integridade, conforme normas e orientações dos órgãos de controle.

12.4. A multa será recolhida em percentual de 0,5% a 30% incidente sobre o valor do contrato licitado, recolhida no prazo máximo de 30 (**trinta**) dias úteis, a contar da comunicação oficial.

12.4.1. Para as infrações previstas nos itens 12.1.1, 12.1.2 e 12.1.3, a multa será de 0,5% a 15% do valor do contrato licitado.

12.4.2. Para as infrações previstas nos itens 12.1.4, 12.1.5, 12.1.6, 12.1.7 e 12.1.8, a multa será de 15% a 30% do valor do contrato licitado.

12.5. As sanções de advertência, impedimento de licitar e contratar e declaração de inidoneidade para licitar ou contratar poderão ser aplicadas, cumulativamente ou não, à penalidade de multa.

12.6. Na aplicação da sanção de multa será facultada a defesa do interessado no prazo de 15 (quinze) dias úteis, contado da data de sua intimação.

12.7. A sanção de impedimento de licitar e contratar será aplicada ao responsável em decorrência das infrações administrativas relacionadas nos itens 12.1.1, 12.1.2 e 12.1.3, quando não se justificar a imposição de penalidade mais grave, e impedirá o responsável de licitar e contratar no âmbito da Administração Pública direta e indireta do ente federativo a qual pertencer o órgão ou entidade, pelo prazo máximo de 3 (três) anos.

12.8. Poderá ser aplicada ao responsável a sanção de declaração de inidoneidade para licitar ou contratar, em decorrência da prática das infrações dispostas nos itens 12.1.4, 12.1.5, 12.1.6, 12.1.7 e 12.1.8, bem como pelas infrações administrativas previstas nos itens 12.1.1, 12.1.2 e 12.1.3 que justifiquem a imposição de penalidade mais grave que a sanção de impedimento de licitar e contratar, cuja duração observará o prazo previsto no [art. 156, §5º, da Lei n.º 14.133/2021](#).

12.9. A recusa injustificada do adjudicatário em assinar o contrato ou a ata de registro de preço, ou em aceitar ou retirar o instrumento equivalente no prazo estabelecido pela Administração, descrita no item

12.1.3, caracterizará o descumprimento total da obrigação assumida e o sujeitará às penalidades e à imediata perda da garantia de proposta em favor do órgão ou entidade promotora da licitação, nos termos do [art. 45, §4º da IN SEGES/ME n.º 73, de 2022](#).

12.10. A apuração de responsabilidades relacionadas às sanções de impedimento de licitar e contratar e de declaração de inidoneidade para licitar ou contratar demandará a instauração de processo de responsabilização a ser conduzido por comissão composta por 2 (dois) ou mais servidores estáveis, que avaliará fatos e circunstâncias conhecidos e intimará o licitante ou o adjudicatário para, no prazo de 15 (quinze) dias úteis, contado da data de sua intimação, apresentar defesa escrita e especificar as provas que pretenda produzir.

12.11. Caberá recurso no prazo de 15 (quinze) dias úteis da aplicação das sanções de advertência, multa e impedimento de licitar e contratar, contado da data da intimação, o qual será dirigido à autoridade que tiver proferido a decisão recorrida, que, se não a reconsiderar no prazo de 5 (cinco) dias úteis, encaminhará o recurso com sua motivação à autoridade superior, que deverá proferir sua decisão no prazo máximo de 20 (vinte) dias úteis, contado do recebimento dos autos.

12.12. Caberá a apresentação de pedido de reconsideração da aplicação da sanção de declaração de inidoneidade para licitar ou contratar no prazo de 15 (quinze) dias úteis, contado da data da intimação, e decidido no prazo máximo de 20 (vinte) dias úteis, contado do seu recebimento.

12.13. O recurso e o pedido de reconsideração terão efeito suspensivo do ato ou da decisão recorrida até que sobrevenha decisão final da autoridade competente.

12.14. A aplicação das sanções previstas neste edital não exclui, em hipótese alguma, a obrigação de reparação integral dos danos causados.

13. DA IMPUGNAÇÃO AO EDITAL E DO PEDIDO DE ESCLARECIMENTO

13.1. Qualquer pessoa é parte legítima para impugnar este Edital por irregularidade na aplicação da [Lei nº 14.133, de 2021](#), devendo protocolar o pedido até 3 (três) dias úteis antes da data da abertura do certame.

13.2. A resposta à impugnação ou ao pedido de esclarecimento será divulgado em sítio eletrônico oficial no prazo de até 3 (três) dias úteis, limitado ao último dia útil anterior à data da abertura do certame.

13.3. A impugnação e o pedido de esclarecimento poderão ser realizados por forma eletrônica, *pelos seguintes meios*: pregao7btl@outlook.com e htcc.7becmb@hotmail.com e/ou htcc7becmb2020@gmail.com...

13.4. As impugnações e pedidos de esclarecimentos não suspendem os prazos previstos no certame.

13.5. A concessão de efeito suspensivo à impugnação é medida excepcional e deverá ser motivada pelo agente de contratação, nos autos do processo de licitação.

13.6. Acolhida a impugnação, será definida e publicada nova data para a realização do certame.

14. DAS DISPOSIÇÕES GERAIS


14.1. Será divulgada ata da sessão pública no sistema eletrônico.

14.2. Não havendo expediente ou ocorrendo qualquer fato superveniente que impeça a realização do certame na data marcada, a sessão será automaticamente transferida para o primeiro dia útil subsequente, no mesmo horário anteriormente estabelecido, desde que não haja comunicação em contrário, pelo Agente de Contratação/ Comissão.

- 14.3. Todas as referências de tempo no Edital, no aviso e durante a sessão pública observarão o horário de Brasília - DF.
- 14.4. A homologação do resultado desta licitação não implicará direito à contratação.
- 14.5. As normas disciplinadoras da licitação serão sempre interpretadas em favor da ampliação da disputa entre os interessados, desde que não comprometam o interesse da Administração, o princípio da isonomia, a finalidade e a segurança da contratação.
- 14.6. Os licitantes assumem todos os custos de preparação e apresentação de suas propostas e a Administração não será, em nenhum caso, responsável por esses custos, independentemente da condução ou do resultado do processo licitatório.
- 14.7. Na contagem dos prazos estabelecidos neste Edital e seus Anexos, excluir-se-á o dia do início e incluir-se-á o do vencimento. Só se iniciam e vencem os prazos em dias de expediente na Administração.
- 14.8. O desatendimento de exigências formais não essenciais não importará o afastamento do licitante, desde que seja possível o aproveitamento do ato, observados os princípios da isonomia e do interesse público.
- 14.9. Em caso de divergência entre disposições deste Edital e de seus anexos ou demais peças que compõem o processo, prevalecerá as deste Edital.
- 14.10. O Edital e seus anexos estão disponíveis, na íntegra, no Portal Nacional de Contratações Públicas (PNCP) e endereços eletrônicos: [<https://www.gov.br/compras/pt-br> e <https://7becmb.eb.mil.br>].
- 14.11. Integram este Edital, para todos os fins e efeitos, os seguintes anexos:
- 14.11.1. ANEXO A – Termo de Referência
- 14.11.1.1. Apêndice 1 do Anexo A – Documento de Formalização de Demanda – DFD;
- 14.11.1.2. Apêndice 2 do Anexo A – Estudos Técnicos Preliminares – ETP;
- 14.11.1.3. Apêndice 3 do Anexo A – Mapa de Risco;
- 14.11.1.4. Apêndice 4 do Anexo A – Termo de Justificativas Técnicas Relevantes;
- 14.11.1.5. Apêndice 5 do Anexo A – Memória Descritiva e Justificativa;
- 14.11.1.6. Apêndice 6 do Anexo A – Memórias de Projeto (Memória de dimensionamento do Sistema Fotovoltaico proposto para implantação no 7º BE Cmb);
- 14.11.1.7. Apêndice 7 do Anexo A – Caderno de Encargos e Especificações Técnicas;
- 14.11.1.8. Apêndice 8 do Anexo A – Cronograma Físico-Financeiro;
- 14.11.1.9. Apêndice 9 do Anexo A – Planilha Orçamentária Resumida
- 14.11.1.10. Apêndice 10 do Anexo A – Planilha Orçamentária Sintética – Não Desonerada – BDI Geral;
- 14.11.1.11. Apêndice 10.1 do Anexo A – Planilha Orçamentária Sintética – Não Desonerada – BDI Diferenciado;
- 14.11.1.12. Apêndice 11 do Anexo A – Planilha Estimativa de Custos e Formação de Preços
- 14.11.1.13. Apêndice 12 do Anexo A – Curva ABC de Insumos
- 14.11.1.14. Apêndice 13 do Anexo A – Curva ABC de Serviços
- 14.11.1.15. Apêndice 14 do Anexo A – Memória de Cálculo;

- 14.11.1.16. Apêndice 15 do Anexo A – Planilha de Composição de BDI – Não Desonerado;
- 14.11.1.17. Apêndice 15.1 do Anexo A – Planilha de Composição de BDI Diferenciado – Não Desonerado;
- 14.11.1.18. Apêndice 16 do Anexo A – Composição de Encargos Sociais do RN – Não Desonerado;
- 14.11.1.19. Apêndice 17 do Anexo A – Planilha de Medição
- 14.11.1.20. Apêndice 18 do Anexo A – Projeto Executivo das Instalações Elétricas – Sistema Fotovoltaico;
- 14.11.1.21. Apêndice 19 do Anexo A – Mapa de Cotação;
- 14.11.1.22. Apêndice 20 do Anexo A – Justificativa de Estimativa de Preços e Referência;
- 14.11.1.23. Apêndice 21 do Anexo A – Declaração e Planilha Resumo do Regime Tributário mais Favorável;
- 14.11.1.24. Apêndice 22 do Anexo A – Folha Resumo;
- 14.11.1.25. Apêndice 23 do Anexo A – Declaração de Titularidade do imóvel ou Título de Propriedade;
- 14.11.1.26. Apêndice 24 do Anexo A – Anotações de Responsabilidade Técnica – ART (Engenheiro Eletricista); e
- 14.11.1.27. Apêndice 25 do Anexo A – Boletim de nomeação da Equipe de Planejamento
- 14.11.2. ANEXO B – Minuta de Termo de Contrato
- 14.11.3. ANEXO C – *Declaração de Sustentabilidade Ambiental*
- 14.11.4. ANEXO D – *Proposta*
- 14.11.5. ANEXO E – *Modelo de Planilha de Custo*
- 14.11.6. ANEXO F – *Modelo de Ordem de Serviços*
- 14.11.7. ANEXO G – *Modelo de Termo de Recebimento Provisório*
- 14.11.8. ANEXO H – *Modelo de Termo de Recebimento Definitivo*
- 14.11.9. ANEXO I – *Modelo de Proposta Fina de Preços*
- 14.11.10. ANEXO J – *Modelo de Declaração de Pleno Conhecimento*
- 14.11.11. ANEXO L – *Modelo de Termo de Compromisso Manutenção e Sigilo*
- 14.11.12. ANEXO M – *Modelo de Termo de Ciência*

Quartel em Natal/RN,

Documento assinado digitalmente
 MANOEL NASCIMENTO DE SOUSA JUNIOR
Data: 23/04/2024 16:48:47-0300
Verifique em <https://validar.iti.gov.br>

MANOEL NASCIMENTO DE SOUSA JUNIOR – Cel

Ordenador de Despesas do 7º BE Cmb

TERMO DE REFERÊNCIA
Lei nº 14.133, de 1º de abril de 2021
SERVIÇOS COMUNS DE ENGENHARIA – LICITAÇÃO



**MINISTÉRIO DA DEFESA
EXÉRCITO BRASILEIRO
COMANDO DA 7ª BRIGADA DE INFANTARIA MOTORIZADA
(2ª Bda Inf / 1941)
BRIGADA FELIPE CAMARÃO**

CONCORRÊNCIA Nº ____/2024

(Processo Administrativo nº **64036.000347/2024-11**)

1. CONDIÇÕES GERAIS DA CONTRATAÇÃO

1.1. Contratação de empresa especializada para **Instalação de Sistema Fotovoltaico no Hotel de Trânsito Chapéu de Couro do 7º Batalhão de Engenharia de Combate - 7º BE Cmb**, nos termos da tabela abaixo, conforme condições e exigências estabelecidas neste instrumento.

ITEM	ESPECIFICAÇÃO	CATSER	UNIDADE DE MEDIDA	QUANTIDADE	VALOR TOTAL
1	Instalação de Sistema Fotovoltaico no Hotel de Trânsito Chapéu de Couro do 7º Batalhão de Engenharia de Combate – 7º BE Cmb.	20630	Conforme detalhado no orçamento de referência		R\$ 302.851,49

1.2. O serviço objeto desta contratação é caracterizado como obra de engenharia, conforme justificativa constante do Estudo Técnico Preliminar.

1.3. O prazo de vigência da contratação é de **210 (duzentos e dez) dias** contados da **data de assinatura do contrato**, na forma do artigo 105 da Lei nº 14.133, de 2021.

1.4. **O prazo para execução do objeto é de 120 (cento e vinte) dias contados da data de assinatura da Ordem de Serviço.**

1.5. O contrato oferece maior detalhamento das regras que serão aplicadas em relação à vigência da contratação.

2. FUNDAMENTAÇÃO E DESCRIÇÃO DA NECESSIDADE DA CONTRATAÇÃO

2.1. A Fundamentação da Contratação e de seus quantitativos encontra-se pormenorizada em tópico específico dos Estudos Técnicos Preliminares, apêndice deste Termo de Referência.

2.2. O objeto da contratação está previsto no Plano de Contratações Anual 2024, conforme detalhamento a seguir:

- I) ID PCA no PNCP: **00394452000103-0-000400/2024**
- II) Data de publicação no PNCP: **30/10/2023**
- III) Id do item no PCA: **039**
- IV) Classe/Grupo: **835**
- V) Identificador da Futura Contratação: **160343-90037/2023**

3. DESCRIÇÃO DA SOLUÇÃO COMO UM TODO CONSIDERADO O CICLO DE VIDA DO OBJETO

3.1. A descrição da solução como um todo, encontra-se pormenorizada em tópico específico dos Estudos Técnicos Preliminares, apêndice deste Termo de Referência.

4. REQUISITOS DA CONTRATAÇÃO

Sustentabilidade

4.1. Além dos critérios de sustentabilidade eventualmente inseridos na descrição do objeto, devem ser atendidos os seguintes requisitos **pormenorizados no Caderno de Encargos e Especificações Técnicas (Apêndice 7), Estudos Técnicos Preliminares (Apêndice 2) e Memórias do Projeto (Apêndice 5 e 6)**, que se baseiam no Guia Nacional de Contratações Sustentáveis:

Indicação de marcas ou modelos (Inciso I do art. 41 da lei nº 14.133, de 2021)

4.2. Na presente contratação será admitida a indicação de marcas, características ou modelos, **detalhados no caderno de encargos e especificações técnicas (Apêndice 7)** de acordo com as justificativas contidas nos Estudos Técnicos Preliminares **(Apêndice 2)**.

~~Da vedação de utilização de marca/produto na execução do serviço (Inciso III do art. 41 da lei nº 14.133, de 2021)~~

4.3. ~~Diante das conclusões extraídas do processo n. _____, a Administração não aceitará o fornecimento dos seguintes produtos/marcas:~~

(JUSTIFICATIVA SUPRESSÃO: Não é o caso vedar marcas/produtos para o presente serviço)

~~Da exigência de carta de solidariedade (Inciso IV do art. 41 da lei nº 14.133, de 2021)~~

4.4. ~~Em caso de fornecedor, revendedor ou distribuidor, será exigida carta de solidariedade emitida pelo fabricante, que assegure a execução do contrato.~~

(JUSTIFICATIVA SUPRESSÃO: Não é o caso a exigência de carta de solidariedade para o presente serviço)

Subcontratação

4.5. Não é admitida a subcontratação do objeto contratual.

Garantia da contratação

4.6. Será exigida a garantia da contratação de que tratam os arts. 96 e seguintes da Lei nº 14.133, de 2021, no percentual e condições descritas nas cláusulas do contrato.

4.7. Em caso de opção pelo seguro-garantia, a parte adjudicatária deverá apresentá-la, no máximo, até a data de assinatura do contrato.

4.8. A garantia, nas modalidades caução e fiança bancária, deverá ser prestada em até 10 dias úteis após a assinatura do contrato.

4.9. O contrato oferece maior detalhamento das regras que serão aplicadas em relação à garantia da contratação.

Vistoria

4.10. A avaliação prévia do local de execução dos serviços é imprescindível para o conhecimento pleno das condições e peculiaridades do objeto a ser contratado, sendo assegurado ao interessado o direito de realização de vistoria prévia, acompanhado por servidor designado para esse fim, **de segunda a quinta-feira, das 09:30 horas às 11:30 horas e das 13:30 às 16:00. Na sexta-feira, das 08:30 às 11:30 horas, devendo o agendamento ser efetuado previamente presencialmente no 7º BE Cmb ou pelo telefone: (84) 3344-1055 ou (84) 3344-1017/ e-mail salc.7becmb@hotmail.com**

4.11. Serão disponibilizados data e horário diferentes aos interessados em realizar a vistoria prévia.

4.12. Para a vistoria, o representante legal da empresa ou responsável técnico deverá estar devidamente identificado, apresentando documento de identidade civil e documento expedido pela empresa comprovando sua habilitação para a realização da vistoria.

4.13. Caso o licitante opte por não realizar a vistoria, deverá prestar declaração formal assinada pelo responsável técnico do licitante acerca do conhecimento pleno das condições e peculiaridades da contratação.

4.14. A não realização da vistoria não poderá embasar posteriores alegações de desconhecimento das instalações, dúvidas ou esquecimentos de quaisquer detalhes dos locais da prestação dos serviços, devendo o contratado assumir os ônus dos serviços decorrentes.

5. MODELO DE EXECUÇÃO DO OBJETO

Condições de execução

5.1. A execução do objeto seguirá a seguinte dinâmica:

5.1.1. Início da execução do objeto: **até 15 (quinze) dias a contar da data citada na** ordem de serviço.;

5.1.2. **A CONTRATADA deverá apresentar cronograma físico próprio para execução do serviço, o qual deve ser aprovado pela FISCALIZAÇÃO.**

5.1.3. **Horário da prestação de serviço: a CONTRATADA deve considerar 08 (oito) horas de trabalho diurno diário e 05 (cinco) dias de trabalho por semana. O horário da prestação de serviço deve ser previamente acordado com a FISCALIZAÇÃO.**

Local e horário da prestação dos serviços

5.2. Os serviços serão prestados no seguinte endereço: **Rua Djalma Maranhão, nº 641, Nova Descoberta, Natal-RN, CEP 59.075-290.**

5.3. Os serviços serão prestados no seguinte horário: **Segunda a Quinta, das 7h às 17h e Sextas-feiras, das 7h às 16h.**

Materiais a serem disponibilizados

5.4. Para a perfeita execução dos serviços, a Contratada deverá disponibilizar os materiais, equipamentos, ferramentas e utensílios necessários, nas quantidades estimadas **no orçamento de referência** e qualidades estabelecidas **no Caderno de Encargos e Especificações Técnicas (Apêndice 7)**, promovendo sua substituição quando necessário.

Informações relevantes para o dimensionamento da proposta

5.5. ~~A demanda do órgão tem como base as seguintes características:~~

(JUSTIFICATIVA DE SUPRESSÃO: Todas as informações relevantes para o dimensionamento da proposta encontram-se no corpo deste documento e seus apêndices)

Especificação da garantia do serviço (art. 40, §1º, inciso III, da Lei nº 14.133, de 2021)

5.6. O prazo de garantia contratual dos serviços é aquele estabelecido na Lei nº 8.078, de 11 de setembro de 1990 (Código de Defesa do Consumidor).

Procedimentos de transição e finalização do contrato

5.7. Não serão necessários procedimentos de transição e finalização do contrato devido às características do objeto.

6. MODELO DE GESTÃO DO CONTRATO

6.1. O contrato deverá ser executado fielmente pelas partes, de acordo com as cláusulas avençadas e as normas da [Lei nº 14.133, de 2021](#), e cada parte responderá pelas consequências de sua inexecução total ou parcial.

6.2. Em caso de impedimento, ordem de paralisação ou suspensão do contrato, o cronograma de execução será prorrogado automaticamente pelo tempo correspondente, anotadas tais circunstâncias mediante simples apostila.

6.3. As comunicações entre o órgão ou entidade e a contratada devem ser realizadas por escrito sempre que o ato exigir tal formalidade, admitindo-se o uso de mensagem eletrônica para esse fim.

6.4. O órgão ou entidade poderá convocar representante da empresa para adoção de providências que devam ser cumpridas de imediato.

6.5. Após a assinatura do contrato ou instrumento equivalente, o órgão ou entidade poderá convocar o representante da empresa contratada para reunião inicial para apresentação do plano de fiscalização, que conterá informações acerca das obrigações contratuais, dos mecanismos de fiscalização, das estratégias

Termo de Referência – Concorrência ou Pregão Obras e Serviços de Engenharia

para execução do objeto, do plano complementar de execução da contratada, quando houver, do método de aferição dos resultados e das sanções aplicáveis, dentre outros.

Preposto

6.6. A Contratada designará formalmente o preposto da empresa, antes do início da prestação dos serviços, indicando no instrumento os poderes e deveres em relação à execução do objeto contratado.

6.7. A Contratada deverá manter preposto da empresa no local da execução do objeto durante o período de 04 (quatro) meses, sendo 04 (quatro) horas por dia, de segunda a sexta.

6.8. A Contratante poderá recusar, desde que justificadamente, a indicação ou a manutenção do preposto da empresa, hipótese em que a Contratada designará outro para o exercício da atividade.

Fiscalização

6.9. A execução do contrato deverá ser acompanhada e fiscalizada pelo(s) fiscal(is) do contrato, ou pelos respectivos substitutos (Lei nº 14.133, de 2021, art. 117, caput).

Fiscalização Técnica

6.10. O fiscal técnico do contrato acompanhará a execução do contrato, para que sejam cumpridas todas as condições estabelecidas no contrato, de modo a assegurar os melhores resultados para a Administração. (Decreto nº 11.246, de 2022, art. 22, VI);

6.11. O fiscal técnico do contrato anotará no histórico de gerenciamento do contrato todas as ocorrências relacionadas à execução do contrato, com a descrição do que for necessário para a regularização das faltas ou dos defeitos observados. (Lei nº 14.133, de 2021, art. 117, §1º e Decreto nº 11.246, de 2022, art. 22, II);

6.12. Identificada qualquer inexatidão ou irregularidade, o fiscal técnico do contrato emitirá notificações para a correção da execução do contrato, determinando prazo para a correção. (Decreto nº 11.246, de 2022, art. 22, III);

6.13. O fiscal técnico do contrato informará ao gestor do contrato, em tempo hábil, a situação que demandar decisão ou adoção de medidas que ultrapassem sua competência, para que adote as medidas necessárias e saneadoras, se for o caso. (Decreto nº 11.246, de 2022, art. 22, IV);

6.14. No caso de ocorrências que possam inviabilizar a execução do contrato nas datas aprazadas, o fiscal técnico do contrato comunicará o fato imediatamente ao gestor do contrato. (Decreto nº 11.246, de 2022, art. 22, V);

6.15. O fiscal técnico do contrato comunicará ao gestor do contrato, em tempo hábil, o término do contrato sob sua responsabilidade, com vistas à tempestiva renovação ou à prorrogação contratual (Decreto nº 11.246, de 2022, art. 22, VII).

Fiscalização Administrativa

6.16. O fiscal administrativo do contrato verificará a manutenção das condições de habilitação da contratada, acompanhará o empenho, o pagamento, as garantias, as glosas e a formalização de apostilamento e termos aditivos, solicitando quaisquer documentos comprobatórios pertinentes, caso necessário (Art. 23, I e II, do Decreto nº 11.246, de 2022).

6.17. Caso ocorra descumprimento das obrigações contratuais, o fiscal administrativo do contrato atuará tempestivamente na solução do problema, reportando ao gestor do contrato para que tome as providências cabíveis, quando ultrapassar a sua competência; (Decreto nº 11.246, de 2022, art. 23, IV).

6.18. Além do disposto acima, a fiscalização contratual obedecerá às seguintes rotinas:

- 6.18.1. **Conhecer o inteiro teor do Contrato, inclusive as especificações contratadas e demais características do objeto (bem ou serviço), e seus eventuais aditivos;**
- 6.18.2. **Conhecer suas atribuições para o exercício das atividades de fiscalização;**
- 6.18.3. **Assegurar-se do cumprimento integral das obrigações contratuais assumidas com qualidade e em respeito à legislação vigente;**
- 6.18.4. **Acompanhar rotineiramente a execução dos serviços contratados, de forma a atuar tempestivamente na solução de eventuais problemas verificados;**
- 6.18.5. **Encaminhar as questões que ultrapassam o âmbito das atribuições que lhe foram designadas aos respectivos responsáveis;**
- 6.18.6. **Providenciar a obtenção de esclarecimentos, auxílio ou suporte técnico, para aqueles casos em que tiver dúvidas sobre a providência a ser adotada;**
- 6.18.7. **Atuar em tempo hábil na solução dos problemas que porventura venham a ocorrer ao longo da execução contratual;**
- 6.18.8. **Zelar por uma adequada instrução processual, sobretudo quanto à correta juntada de documentos e correspondente numeração das páginas do processo.**

Gestor do Contrato

6.19. O gestor do contrato coordenará a atualização do processo de acompanhamento e fiscalização do contrato contendo todos os registros formais da execução no histórico de gerenciamento do contrato, a exemplo da ordem de serviço, do registro de ocorrências, das alterações e das prorrogações contratuais, elaborando relatório com vistas à verificação da necessidade de adequações do contrato para fins de atendimento da finalidade da administração. (Decreto nº 11.246, de 2022, art. 21, IV).

6.20. O gestor do contrato acompanhará os registros realizados pelos fiscais do contrato, de todas as ocorrências relacionadas à execução do contrato e as medidas adotadas, informando, se for o caso, à autoridade superior àquelas que ultrapassarem a sua competência. (Decreto nº 11.246, de 2022, art. 21, II).

6.21. O gestor do contrato acompanhará a manutenção das condições de habilitação da contratada, para fins de empenho de despesa e pagamento, e anotar os problemas que obstem o fluxo normal da liquidação e do pagamento da despesa no relatório de riscos eventuais. (Decreto nº 11.246, de 2022, art. 21, III).

6.22. O gestor do contrato emitirá documento comprobatório da avaliação realizada pelos fiscais técnico, administrativo e setorial quanto ao cumprimento de obrigações assumidas pelo contratado, com menção ao seu desempenho na execução contratual, baseado nos indicadores objetivamente definidos e aferidos, e a eventuais penalidades aplicadas, devendo constar do cadastro de atesto de cumprimento de obrigações. (Decreto nº 11.246, de 2022, art. 21, VIII).

6.23. O gestor do contrato tomará providências para a formalização de processo administrativo de responsabilização para fins de aplicação de sanções, a ser conduzido pela comissão de que trata o art. 158 da Lei nº 14.133, de 2021, ou pelo agente ou pelo setor com competência para tal, conforme o caso. (Decreto nº 11.246, de 2022, art. 21, X).

6.24. O gestor do contrato deverá elaborar relatório final com informações sobre a consecução dos objetivos que tenham justificado a contratação e eventuais condutas a serem adotadas para o aprimoramento das atividades da Administração. (Decreto nº 11.246, de 2022, art. 21, VI).

6.25. O gestor do contrato deverá enviar a documentação pertinente ao setor de contratos para a formalização dos procedimentos de liquidação e pagamento, no valor dimensionado pela fiscalização e gestão nos termos do contrato.

7. CRITÉRIOS DE MEDIÇÃO E PAGAMENTO

7.1. A avaliação da execução do objeto utilizará o disposto neste item.

7.1.1. Será indicada a retenção ou glosa no pagamento, proporcional à irregularidade verificada, sem prejuízo das sanções cabíveis, caso se constate que a Contratada:

7.1.1.1. não produzir os resultados acordados,

7.1.1.2. deixar de executar, ou não executar com a qualidade mínima exigida as atividades contratadas; ou

7.1.1.3. deixar de utilizar materiais e recursos humanos exigidos para a execução do serviço, ou utilizá-los com qualidade ou quantidade inferior à demandada.

7.2. A utilização da **Planilha de medição (Apêndice 17)** não impede a aplicação concomitante de outros mecanismos para a avaliação da prestação dos serviços.

7.3. A aferição da execução contratual para fins de pagamento **de cada etapa** considerará os seguintes critérios:

7.3.1. **Entrega pela contratada de boletim de medição composto por:**

a) **Planilha de medição, contendo as quantidades dos serviços e valores a serem pagos;**

b) **Memória de cálculo de todos os serviços executados;**

c) **Relatório fotográfico contendo a numeração dos itens que estão sendo medidos e, no mínimo, duas fotos de cada serviço executado;**

7.3.2. **Entrega pela contratada de diário de obras, preenchido corretamente conforme modelo a ser estabelecido pela contratante.**

7.3.3. **Entrega pela contratada dos seguintes documentos administrativos:**

a) **Regularidade do SICAF e de todos os impostos e taxas, em todas as esferas, Municipal, Estadual e Federal.**

b) **Guias GFIP/SEFIP.**

c) **Relação de funcionários, atualizada, envolvidos na obra/serviço.**

d) **Carteira de Trabalho e Guia de Previdência Social (GPS) de todos os envolvidos na obra/serviço, bem como suas respectivas folhas de pagamento (cópia).**

e) **FGTS e comprovante de pagamento;**

f) **Comprovante de pagamento de ISS, se for o caso.**

7.3.4. **Na primeira medição, além da documentação supracitada, a CONTRATADA ainda deverá apresentar as ART ou TRT da obra, devidamente paga e reconhecida no CREA ou CRT, se for o caso.**

7.3.5. **A Contratante terá um prazo de até 15 (quinze) dias para realizar a análise técnica e administrativa dos documentos entregues pela Contratada, e emitir um parecer favorável.**

7.3.6. **O prazo de análise será reiniciado sempre que houver inconsistências verificadas nos documentos entregues pela contratada.**

7.3.7. **Após o parecer favorável, a contratante comunicará a empresa para que emita a Nota Fiscal ou Fatura, com o valor exato da parcela dimensionada pela fiscalização.**

7.3.8. **Após a emissão da nota, a Fiscalização deve enviar a documentação pertinente ao setor de contratos para a formalização dos procedimentos de liquidação e pagamento, no valor dimensionado pela fiscalização e gestão.**

Do recebimento

7.4. Ao final de cada etapa da execução contratual, conforme previsto no Cronograma Físico-Financeiro (**Apêndice 8**), o Contratado apresentará a medição prévia dos serviços executados no período, por meio de planilha e memória de cálculo detalhada.

7.4.1. Uma etapa será considerada efetivamente concluída quando os serviços previstos para aquela etapa, no Cronograma Físico-Financeiro (**Apêndice 8**), estiverem executados em sua totalidade.

7.4.2. O contratado também apresentará, a cada medição, os documentos comprobatórios da procedência legal dos produtos e subprodutos florestais utilizados naquela etapa da execução contratual, quando for o caso.

7.5. Os serviços serão recebidos provisoriamente, no prazo de **15 (quinze)** dias, pelos fiscais técnico e administrativo, mediante termos detalhados, quando verificado o cumprimento das exigências de caráter técnico e administrativo. (Art. 140, I, a, da Lei nº 14.133 e Arts. 22, X e 23, X do Decreto nº 11.246, de 2022).

7.5.1. O prazo da disposição acima será contado do recebimento de comunicação de cobrança oriunda do contratado com a comprovação da prestação dos serviços a que se referem a parcela a ser paga.

7.5.2. O fiscal técnico do contrato realizará o recebimento provisório do objeto do contrato mediante termo detalhado que comprove o cumprimento das exigências de caráter técnico. (Art. 22, X, Decreto nº 11.246, de 2022).

7.5.3. O fiscal administrativo do contrato realizará o recebimento provisório do objeto do contrato mediante termo detalhado que comprove o cumprimento das exigências de caráter administrativo. (Art. 23, X, Decreto nº 11.246, de 2022)

7.5.4. O fiscal setorial do contrato, quando houver, realizará o recebimento provisório sob o ponto de vista técnico e administrativo.

7.5.5. Para efeito de recebimento provisório, ao final de cada período de faturamento, o fiscal técnico do contrato irá apurar o resultado das avaliações da execução do objeto e, se for o caso, a análise do desempenho e qualidade da prestação dos serviços realizados em consonância com os indicadores previstos, que poderá resultar no redimensionamento de valores a serem pagos à contratada, registrando em relatório a ser encaminhado ao gestor do contrato.

7.5.6. Será considerado como ocorrido o recebimento provisório com a entrega do termo detalhado ou, em havendo mais de um a ser feito, com a entrega do último.

7.5.7. O Contratado fica obrigado a reparar, corrigir, remover, reconstruir ou substituir, às suas expensas, no todo ou em parte, o objeto em que se verificarem vícios, defeitos ou incorreções

Termo de Referência – Concorrência ou Pregão Obras e Serviços de Engenharia

resultantes da execução ou materiais empregados, cabendo à fiscalização não atestar a última e/ou única medição de serviços até que sejam sanadas todas as eventuais pendências que possam vir a ser apontadas no Recebimento Provisório.

7.5.8. A fiscalização não efetuará o ateste da última e/ou única medição de serviços até que sejam sanadas todas as eventuais pendências que possam vir a ser apontadas no Recebimento Provisório. (Art. 119 c/c art. 140 da Lei nº 14133, de 2021)

7.5.9. O recebimento provisório também ficará sujeito, quando cabível, à conclusão de todos os testes de campo e à entrega dos Manuais e Instruções exigíveis.

7.5.10. Os serviços poderão ser rejeitados, no todo ou em parte, quando em desacordo com as especificações constantes neste Termo de Referência e na proposta, sem prejuízo da aplicação das penalidades.

7.6. Quando a fiscalização for exercida por um único servidor, o Termo Detalhado deverá conter o registro, a análise e a conclusão acerca das ocorrências na execução do contrato, em relação à fiscalização técnica e administrativa e demais documentos que julgar necessários, devendo encaminhá-los ao gestor do contrato para recebimento definitivo.

7.7. Os serviços serão recebidos definitivamente no prazo de **45 (quarenta e cinco)** dias, contados do recebimento provisório, por servidor ou comissão designada pela autoridade competente, após a verificação da qualidade e quantidade do serviço e consequente aceitação mediante termo detalhado, obedecendo os seguintes procedimentos:

7.7.1. Emitir documento comprobatório da avaliação realizada pelos fiscais técnico, administrativo e setorial, quando houver, no cumprimento de obrigações assumidas pelo contratado, com menção ao seu desempenho na execução contratual, baseado em indicadores objetivamente definidos e aferidos, e a eventuais penalidades aplicadas, devendo constar do cadastro de atesto de cumprimento de obrigações, conforme regulamento (art. 21, VIII, Decreto nº 11.246, de 2022).

7.7.2. Realizar a análise dos relatórios e de toda a documentação apresentada pela fiscalização e, caso haja irregularidades que impeçam a liquidação e o pagamento da despesa, indicar as cláusulas contratuais pertinentes, solicitando à CONTRATADA, por escrito, as respectivas correções;

7.7.3. Emitir Termo Detalhado para efeito de recebimento definitivo dos serviços prestados, com base nos relatórios e documentações apresentadas; e

7.7.4. Comunicar a empresa para que emita a Nota Fiscal ou Fatura, com o valor exato dimensionado pela fiscalização.

7.7.5. Enviar a documentação pertinente ao setor de contratos para a formalização dos procedimentos de liquidação e pagamento, no valor dimensionado pela fiscalização e gestão.

7.8. No caso de controvérsia sobre a execução do objeto, quanto à dimensão, qualidade e quantidade, deverá ser observado o teor do [art. 143 da Lei nº 14.133, de 2021](#), comunicando-se à empresa para emissão de Nota Fiscal no que pertine à parcela incontroversa da execução do objeto, para efeito de liquidação e pagamento.

7.9. Nenhum prazo de recebimento ocorrerá enquanto pendente a solução, pelo contratado, de inconsistências verificadas na execução do objeto ou no instrumento de cobrança.

7.10. O recebimento provisório ou definitivo não excluirá a responsabilidade civil pela solidez e pela segurança do serviço nem a responsabilidade ético-profissional pela perfeita execução do contrato.

Liquidação

7.11. Recebida a Nota Fiscal ou documento de cobrança equivalente, correrá o prazo de dez dias úteis para fins de liquidação, na forma desta seção, prorrogáveis por igual período, nos termos do art. 7º, §2º da Instrução Normativa SEGES/ME nº 77/2022.

7.11.1. O prazo de que trata o item anterior será reduzido à metade, mantendo-se a possibilidade de prorrogação, nos casos de contratações decorrentes de despesas cujos valores não ultrapassem o limite de que trata o inciso II do art. 75 da Lei nº 14.133, de 2021

7.12. Para fins de liquidação, o setor competente deve verificar se a Nota Fiscal ou Fatura apresentada expressa os elementos necessários e essenciais do documento, tais como:

- a) o prazo de validade;
- b) a data da emissão;
- c) os dados do contrato e do órgão contratante;
- d) o período respectivo de execução do contrato;
- e) o valor a pagar; e
- f) eventual destaque do valor de retenções tributárias cabíveis.

7.13. Havendo erro na apresentação da Nota Fiscal/Fatura, ou circunstância que impeça a liquidação da despesa, esta ficará sobrestada até que o contratado providencie as medidas saneadoras, reiniciando-se o prazo após a comprovação da regularização da situação, sem ônus à contratante;

7.14. A Nota Fiscal ou Fatura deverá ser obrigatoriamente acompanhada da comprovação da regularidade fiscal, constatada por meio de consulta *on-line* ao SICAF ou, na impossibilidade de acesso ao referido Sistema, mediante consulta aos sítios eletrônicos oficiais ou à documentação mencionada no art. 68 da Lei nº 14.133/2021.

7.15. A Administração deverá realizar consulta ao SICAF para: a) verificar a manutenção das condições de habilitação exigidas no edital; b) identificar possível razão que impeça a participação em licitação, no âmbito do órgão ou entidade, proibição de contratar com o Poder Público, bem como ocorrências impeditivas indiretas (INSTRUÇÃO NORMATIVA Nº 3, DE 26 DE ABRIL DE 2018).

7.16. Constatando-se, junto ao SICAF, a situação de irregularidade do contratado, será providenciada sua notificação, por escrito, para que, no prazo de 5 (cinco) dias úteis, regularize sua situação ou, no mesmo prazo, apresente sua defesa. O prazo poderá ser prorrogado uma vez, por igual período, a critério do contratante.

7.17. Não havendo regularização ou sendo a defesa considerada improcedente, o contratante deverá comunicar aos órgãos responsáveis pela fiscalização da regularidade fiscal quanto à inadimplência do contratado, bem como quanto à existência de pagamento a ser efetuado, para que sejam acionados os meios pertinentes e necessários para garantir o recebimento de seus créditos.

7.18. Persistindo a irregularidade, o contratante deverá adotar as medidas necessárias à rescisão contratual nos autos do processo administrativo correspondente, assegurada ao contratado a ampla defesa.

7.19. Havendo a efetiva execução do objeto, os pagamentos serão realizados normalmente, até que se decida pela rescisão do contrato, caso o contratado não regularize sua situação junto ao SICAF.

Prazo de pagamento

7.20. O pagamento será efetuado no prazo máximo de até dez dias úteis, contados da finalização da liquidação da despesa, conforme seção anterior, nos termos da Instrução Normativa SEGES/ME nº 77, de 2022.

7.21. No caso de atraso pelo Contratante, os valores devidos ao contratado serão atualizados monetariamente entre o termo final do prazo de pagamento até a data de sua efetiva realização, mediante aplicação do índice **IPCA** de correção monetária.

Forma de pagamento

7.22. O pagamento será realizado através de ordem bancária, para crédito em banco, agência e conta-corrente, indicados pelo contratado.

7.23. Será considerada data do pagamento o dia em que constar como emitida a ordem bancária para pagamento.

7.24. Quando do pagamento, será efetuada a retenção tributária prevista na legislação aplicável.

7.24.1. Independentemente do percentual de tributo inserido na planilha, quando houver, serão retidos na fonte, quando da realização do pagamento, os percentuais estabelecidos na legislação vigente.

7.25. O contratado regularmente optante pelo Simples Nacional, nos termos da Lei Complementar nº 123, de 2006, não sofrerá a retenção tributária quanto aos impostos e contribuições abrangidos por aquele regime. No entanto, o pagamento ficará condicionado à apresentação de comprovação, por meio de documento oficial, de que faz jus ao tratamento tributário favorecido previsto na referida Lei Complementar.

Do reajuste

7.26. **Os preços inicialmente contratados são fixos e irremovíveis no prazo de um ano contado da data-base do orçamento estimado.**

7.26.1. **O orçamento estimado pela Administração baseou-se nas planilhas referenciais elaboradas com base no SINAPI - 12/2023 - Rio Grande do Norte; ORSE – 12/2023 – Sergipe; SEINFRA - 028 – Ceará; IOPES – 11/2023 – Espírito Santo; SIURB - 07/2023 - São Paulo; AGETOP CIVIL – 10/2023 – Goiás; EMBASA – 05/2023 – Bahia; CAERN - 11/2023 - Rio Grande do Norte; e cotações próprias contidas no Mapa de Cotação (Apêndice 19).**

7.27. **Após o interregno de um ano, e desde que haja pedido do contratado, os preços iniciais serão reajustados, mediante a aplicação, pelo contratante, do índice INCC, exclusivamente para as obrigações iniciadas e concluídas após a ocorrência da anualidade.**

7.28. **Fica o Contratado obrigado a apresentar memória de cálculo referente ao reajustamento de preços do valor remanescente, sempre que este ocorrer.**

Antecipação de pagamento

7.29. ~~A presente contratação permite a antecipação de pagamento (parcial/total), conforme as regras previstas no presente tópico.~~

7.30. ~~O contratado emitirá recibo/nota fiscal/fatura/documento idôneo/... correspondente ao valor da antecipação de pagamento de R\$ (valor por extenso), tão logo ... (incluir condicionante — ex: seja~~

Termo de Referência – Concorrência ou Pregão Obras e Serviços de Engenharia

assinado o termo de contrato ou seja prestada a garantia etc.), para que o contratante efetue o pagamento antecipado.

7.31. Para as etapas seguintes do contrato, a antecipação do pagamento ocorrerá da seguinte forma:

7.31.1. R\$..... (valor em extenso) quando do início da segunda etapa.

7.31.2. (...)

7.32. Fica o contratado obrigado a devolver, com correção monetária, a integralidade do valor antecipado na hipótese de inexecução do objeto.

7.32.1. No caso de inexecução parcial, deverá haver a devolução do valor relativo à parcela não executada do contrato.

7.32.2. O valor relativo à parcela antecipada e não executada do contrato será atualizado monetariamente pela variação acumulada do (especificar o índice de correção monetária a ser adotado), ou outro índice que venha a substituí-lo, desde a data do pagamento da antecipação até a data da devolução.

7.33. A liquidação ocorrerá de acordo com as regras do tópico respectivo deste instrumento.

7.34. O pagamento antecipado será efetuado no prazo máximo de até (....) dias, contados do recebimento do (recibo OU nota fiscal OU fatura OU documento idôneo).

7.35. A antecipação de pagamento dispensa o ateste ou recebimento prévios do objeto, os quais deverão ocorrer após a regular execução da parcela contratual a que se refere o valor antecipado.

7.36. O pagamento de que trata este item está condicionado à tomada das seguintes providências pelo contratado:

7.36.1. comprovação da execução da etapa imediatamente anterior do objeto pelo contratado, para a antecipação do valor remanescente;

7.36.2. prestação da garantia adicional nas modalidades de que trata o art. 96 da Lei nº 14.133, de 2021, no percentual de ...%.

7.37. O pagamento do valor a ser antecipado ocorrerá respeitando eventuais retenções tributárias incidentes.

(JUSTIFICATIVA SUPRESSÃO: Não é o caso a antecipação de pagamentos)

Cessão de crédito

7.38. É admitida a cessão fiduciária de direitos creditícios com instituição financeira, nos termos e de acordo com os procedimentos previstos na Instrução Normativa SEGES/ME nº 53, de 8 de Julho de 2020, conforme as regras deste presente tópico.

7.38.1. As cessões de crédito não abrangidas pela Instrução Normativa SEGES/ME nº 53, de 8 de julho de 2020, dependerão de prévia aprovação do contratante.

7.39. A eficácia da cessão de crédito não abrangida pela Instrução Normativa SEGES/ME nº 53, de 8 de julho de 2020, em relação à Administração, está condicionada à celebração de termo aditivo ao contrato administrativo.

7.40. Sem prejuízo do regular atendimento da obrigação contratual de cumprimento de todas as condições de habilitação por parte do contratado (cedente), a celebração do aditamento de cessão de

crédito e a realização dos pagamentos respectivos também se condicionam à regularidade fiscal e trabalhista do cessionário, bem como à certificação de que o cessionário não se encontra impedido de licitar e contratar com o Poder Público, conforme a legislação em vigor, ou de receber benefícios ou incentivos fiscais ou creditícios, direta ou indiretamente, conforme o [art. 12 da Lei nº 8.429, de 1992](#), nos termos do Parecer JL-01, de 18 de maio de 2020.

7.41. O crédito a ser pago à cessionária é exatamente aquele que seria destinado à cedente (contratado) pela execução do objeto contratual, restando absolutamente incólumes todas as defesas e exceções ao pagamento e todas as demais cláusulas exorbitantes ao direito comum aplicáveis no regime jurídico de direito público incidente sobre os contratos administrativos, incluindo a possibilidade de pagamento em conta vinculada ou de pagamento pela efetiva comprovação do fato gerador, quando for o caso, e o desconto de multas, glosas e prejuízos causados à Administração (Instrução Normativa nº 53, de 8 de julho de 2020 e Anexos).

7.42. A cessão de crédito não afetará a execução do objeto contratado, que continuará sob a integral responsabilidade do contratado.

8. FORMA E CRITÉRIOS DE SELEÇÃO DO FORNECEDOR E REGIME DE EXECUÇÃO

Forma de seleção e critério de julgamento da proposta

8.1. O fornecedor será selecionado por meio da realização de procedimento de LICITAÇÃO, na modalidade **CONCORRÊNCIA**, sob a forma ELETRÔNICA, com adoção do critério de julgamento pelo menor preço.

Regime de execução

8.2. O regime de execução do contrato será **empreitada por preço unitário**.

Critérios de aceitabilidade de preços

8.3. Ressalvado o objeto ou parte dele sujeito ao regime de empreitada por preço unitário, o critério de aceitabilidade de preços será o valor global estimado para a contratação.

8.3.1. O licitante que estiver mais bem colocado na disputa deverá apresentar à Administração, por meio eletrônico, planilha que contenha o preço global, os quantitativos e os preços unitários **de todos os itens** ~~tidos como relevantes~~, conforme modelo de planilha elaborada pela Administração, para efeito de avaliação de exequibilidade (art. 59, §3º, da Lei nº 14.133/2021);

(Justificativa alteração: por se tratar de empreitada por preço unitário, a empresa deverá apresentar todos os itens para efeito de elaboração de Planilha de Medição – Apêndice 17)

8.4. Para o objeto ou parte dele sujeito ao regime de empreitada por preço unitário o critério de aceitabilidade de preços será:

8.4.1. valor global: **R\$ 302.851,49 (trezentos e dois mil, oitocentos e cinquenta e um reais e quarenta e nove centavos), conforme valor estimado da licitação;**

8.4.2. ~~custos unitários relevantes: itens...~~

(Justificativa supressão: conforme justificado no item 8.3.1)

Exigências de habilitação

8.5. Para fins de habilitação, deverá o licitante comprovar os seguintes requisitos:

Habilitação jurídica

8.6. **Pessoa física:** cédula de identidade (RG) ou documento equivalente que, por força de lei, tenha validade para fins de identificação em todo o território nacional;

8.7. **Empresário individual:** inscrição no Registro Público de Empresas Mercantis, a cargo da Junta Comercial da respectiva sede;

8.8. **Microempreendedor Individual - MEI:** Certificado da Condição de Microempreendedor Individual - CCMEI, cuja aceitação ficará condicionada à verificação da autenticidade no sítio <https://www.gov.br/empresas-e-negocios/pt-br/empreendedor>;

8.9. Sociedade empresária, sociedade limitada unipessoal – SLU ou sociedade identificada como empresa individual de responsabilidade limitada - EIRELI: inscrição do ato constitutivo, estatuto ou contrato social no Registro Público de Empresas Mercantis, a cargo da Junta Comercial da respectiva sede, acompanhada de documento comprobatório de seus administradores;

8.10. **Sociedade empresária estrangeira:** portaria de autorização de funcionamento no Brasil, publicada no Diário Oficial da União e arquivada na Junta Comercial da unidade federativa onde se localizar a filial, agência, sucursal ou estabelecimento, a qual será considerada como sua sede, conforme Instrução Normativa DREI/ME nº 77, de 18 de março de 2020.

8.11. **Sociedade simples:** inscrição do ato constitutivo no Registro Civil de Pessoas Jurídicas do local de sua sede, acompanhada de documento comprobatório de seus administradores;

8.12. **Filial, sucursal ou agência de sociedade simples ou empresária:** inscrição do ato constitutivo da filial, sucursal ou agência da sociedade simples ou empresária, respectivamente, no Registro Civil das Pessoas Jurídicas ou no Registro Público de Empresas Mercantis onde opera, com averbação no Registro onde tem sede a matriz

8.13. ~~**Sociedade cooperativa:** ata de fundação e estatuto social, com a ata da assembleia que o aprovou, devidamente arquivado na Junta Comercial ou inscrito no Registro Civil das Pessoas Jurídicas da respectiva sede, além do registro de que trata o art. 107 da Lei nº 5.764, de 16 de dezembro 1971.~~

(JUSTIFICATIVA DE SUPRESSÃO: a Sociedade Cooperativa será vedada pelo motivo de um serviço de engenharia exigir a relação de emprego dos trabalhadores vinculados à execução do ajuste)

8.14. ~~**Ato de autorização** para o exercício da atividade de (especificar a atividade contratada sujeita à autorização), expedido por (especificar o órgão competente) nos termos do art. da (Lei/Decreto) nº~~

(JUSTIFICATIVA SUPRESSÃO: a atividade relativa ao objeto a ser contratado não exige registro ou autorização especial para funcionamento)

8.15. Os documentos apresentados deverão estar acompanhados de todas as alterações ou da consolidação respectiva.

Habilitação fiscal, social e trabalhista

8.16. Prova de inscrição no Cadastro Nacional de Pessoas Jurídicas ou no Cadastro de Pessoas Físicas, conforme o caso;

8.17. Prova de regularidade fiscal perante a Fazenda Nacional, mediante apresentação de certidão expedida conjuntamente pela Secretaria da Receita Federal do Brasil (RFB) e pela Procuradoria-Geral da Fazenda Nacional (PGFN), referente a todos os créditos tributários federais e à Dívida Ativa da União (DAU)

Termo de Referência – Concorrência ou Pregão Obras e Serviços de Engenharia

por elas administrados, inclusive aqueles relativos à Seguridade Social, nos termos da Portaria Conjunta nº 1.751, de 02 de outubro de 2014, do Secretário da Receita Federal do Brasil e da Procuradora-Geral da Fazenda Nacional.

8.18. Prova de regularidade com o Fundo de Garantia do Tempo de Serviço (FGTS);

8.19. Prova de inexistência de débitos inadimplidos perante a Justiça do Trabalho, mediante a apresentação de certidão negativa ou positiva com efeito de negativa, nos termos do Título VII-A da Consolidação das Leis do Trabalho, aprovada pelo [Decreto-Lei nº 5.452, de 1º de maio de 1943](#);

8.20. Prova de inscrição no cadastro de contribuintes Municipal relativo ao domicílio ou sede do fornecedor, pertinente ao seu ramo de atividade e compatível com o objeto contratual;

8.21. Prova de regularidade com a Fazenda Municipal do domicílio ou sede do fornecedor, relativa à atividade em cujo exercício contrata ou concorre;

8.22. Caso o fornecedor seja considerado isento dos tributos relacionados ao objeto contratual, deverá comprovar tal condição mediante a apresentação de declaração da Fazenda respectiva do seu domicílio ou sede, ou outra equivalente, na forma da lei.

8.23. O fornecedor enquadrado como microempreendedor individual que pretenda auferir os benefícios do tratamento diferenciado previstos na Lei Complementar n. 123, de 2006, estará dispensado da prova de inscrição nos cadastros de contribuintes estadual e municipal.

Qualificação Econômico-Financeira

8.24. certidão negativa de insolvência civil expedida pelo distribuidor do domicílio ou sede do licitante, caso se trate de pessoa física, desde que admitida a sua participação na licitação (art. 5º, inciso II, alínea “c”, da Instrução Normativa Seges/ME nº 116, de 2021), ou de sociedade simples;

8.25. certidão negativa de falência expedida pelo distribuidor da sede do fornecedor - Lei nº 14.133, de 2021, art. 69, *caput*, inciso II);

8.26. Balanço patrimonial, demonstração de resultado de exercício e demais demonstrações contábeis dos 2 (dois) últimos exercícios sociais, comprovando:

8.27. índices de Liquidez Geral (LG), Liquidez Corrente (LC), e Solvência Geral (SG) superiores a 1 (um);

8.28. As empresas criadas no exercício financeiro da licitação deverão atender a todas as exigências da habilitação e poderão substituir os demonstrativos contábeis pelo balanço de abertura; e

8.29. Os documentos referidos acima limitar-se-ão ao último exercício no caso de a pessoa jurídica ter sido constituída há menos de 2 (dois) anos.

8.30. Os documentos referidos acima deverão ser exigidos com base no limite definido pela Receita Federal do Brasil para transmissão da Escrituração Contábil Digital - ECD ao Sped.

8.31. Caso a empresa licitante apresente resultado inferior ou igual a 1 (um) em qualquer dos índices de Liquidez Geral (LG), Solvência Geral (SG) e Liquidez Corrente (LC), será exigido para fins de habilitação patrimônio líquido mínimo de 10% do valor total estimado da contratação.

8.32. As empresas criadas no exercício financeiro da licitação deverão atender a todas as exigências da habilitação e poderão substituir os demonstrativos contábeis pelo balanço de abertura. (Lei nº 14.133, de 2021, art. 65, §1º).

8.33. O atendimento dos índices econômicos previstos neste item deverá ser atestado mediante declaração assinada por profissional habilitado da área contábil, apresentada pelo fornecedor.

Qualificação Técnica

8.34. Declaração de que o licitante tomou conhecimento de todas as informações e das condições locais para o cumprimento das obrigações objeto da licitação;

8.34.1. A declaração acima poderá ser substituída por declaração formal assinada pelo responsável técnico do licitante acerca do conhecimento pleno das condições e peculiaridades da contratação

8.35. Registro ou inscrição da empresa na entidade profissional competente – **CREA (Conselho Regional de Engenharia e Agronomia) e/ou CRT (Conselho Regional dos Técnicos Industriais)**, em plena validade.

8.36. Sociedades empresárias estrangeiras atenderão à exigência por meio da apresentação, no momento da assinatura do contrato, da solicitação de registro perante a entidade profissional competente no Brasil.

8.37. Apresentação dos profissionais abaixo indicados, devidamente registrados no conselho profissional competente, detentor de atestado de responsabilidade técnica por execução de obra ou serviço de características semelhantes, também abaixo indicados:

8.37.1. Para o Engenheiro Eletricista:

8.37.1.1. **Ter executado serviços de Instalação e Fornecimento de Sistema Fotovoltaico, com no mínimo 25kWp de potência instalada; e**

8.37.1.2. **Ter aprovação de Projeto na Concessionária de Energia, com no mínimo 25kWp de potência;**

8.37.2. Para o Técnico em Eletrotécnica:

8.37.2.1. **Ter executado serviços de Instalação e Fornecimento de Sistema Fotovoltaico, com no mínimo 25kWp de potência instalada; e**

8.37.2.2. **Ter aprovação de Projeto na Concessionária de Energia, com no mínimo 25kWp de potência;**

8.38. O(s) profissional(is) indicado(s) na forma supra deverá(ão) participar da obra ou serviço objeto do contrato, e será admitida a sua substituição por profissionais de experiência equivalente ou superior, desde que aprovada pela Administração.

8.39. Comprovação de aptidão para execução de serviço de complexidade tecnológica e operacional equivalente ou superior com o objeto desta contratação, ou com o item pertinente, por meio da apresentação de certidões ou atestados, por pessoas jurídicas de direito público ou privado, ou regularmente emitido(s) pelo conselho profissional competente, quando for o caso.

8.40. Para fins da comprovação de que trata este subitem, os atestados deverão dizer respeito a contratos executados com as seguintes características mínimas:

8.40.1. **Ter executado serviços de Instalação e Fornecimento de Sistema Fotovoltaico, com no mínimo 25kWp de potência instalada; e**

8.40.2. **Ter aprovação de Projeto na Concessionária de Energia, com no mínimo 25kWp de potência;**

Termo de Referência – Concorrência ou Pregão Obras e Serviços de Engenharia

8.41. Será admitida, para fins de comprovação de quantitativo mínimo, a apresentação e o somatório de diferentes atestados executados de forma concomitante.

8.41.1. Os atestados de capacidade técnica poderão ser apresentados em nome da matriz ou da filial da empresa licitante.

8.41.2. O licitante disponibilizará todas as informações necessárias à comprovação da legitimidade dos atestados, apresentando, quando solicitado pela Administração, cópia do contrato que deu suporte à contratação, endereço atual da contratante e local em que foi executado o objeto contratado, dentre outros documentos.

8.41.3. **Quando solicitado pela Administração, o fornecedor deverá disponibilizar CAT do responsável técnico das obras/serviços apresentados como comprovação da capacidade técnico-operacional.**

8.42. ~~Caso admitida a participação de cooperativas, será exigida a seguinte documentação complementar:~~

~~8.42.1. A relação dos cooperados que atendem aos requisitos técnicos exigidos para a contratação e que executarão o contrato, com as respectivas atas de inscrição e a comprovação de que estão domiciliados na localidade da sede da cooperativa, respeitado o disposto nos arts. 4º, inciso XI, 21, inciso I e 42, §§2º a 6º da Lei n. 5.764, de 1971;~~

~~8.42.2. A declaração de regularidade de situação de contribuinte individual – DRSCI, para cada um dos cooperados indicados;~~

~~8.42.3. A comprovação do capital social proporcional ao número de cooperados necessários à prestação do serviço;~~

~~8.42.4. O registro previsto na Lei n. 5.764, de 1971, art. 107;~~

~~8.42.5. A comprovação de integração das respectivas quotas partes por parte dos cooperados que executarão o contrato;~~

~~8.42.6. Os seguintes documentos para a comprovação da regularidade jurídica da cooperativa: a) ata de fundação; b) estatuto social com a ata da assembleia que o aprovou; c) regimento dos fundos instituídos pelos cooperados, com a ata da assembleia; d) editais de convocação das três últimas assembleias gerais extraordinárias; e) três registros de presença dos cooperados que executarão o contrato em assembleias gerais ou nas reuniões seccionais; e f) ata da sessão que os cooperados autorizaram a cooperativa a contratar o objeto da licitação; e~~

~~8.42.7. A última auditoria contábil-financeira da cooperativa, conforme dispõe o art. 112 da Lei n. 5.764, de 1971, ou uma declaração, sob as penas da lei, de que tal auditoria não foi exigida pelo órgão fiscalizador.~~

(JUSTIFICATIVA SUPRESSÃO: A Sociedade Cooperativa será vedada pelo motivo de um serviço de engenharia exigir a relação de emprego dos trabalhadores vinculados à execução do ajuste).

8.43. **Em caso de subcontratação da qualificação técnica, a empresa licitante deve fornecer certificados de qualificação técnica por parte da empresa que vai subcontratar, cumprindo os itens 8.37, 8.37.1 e 8.37.2.**

9. ESTIMATIVAS DO VALOR DA CONTRATAÇÃO

9.1. O custo estimado total da contratação é de **R\$ 302.851,49 (trezentos e dois mil, oitocentos e cinquenta e um reais e quarenta e nove centavos), conforme valor estimado da licitação**, conforme custos unitários apostos **nos Apêndices 10 – Planilha Orçamentária Sintética com valor de mão de obra e material – Não Desonerada – BDI Geral e 10.1 – Planilha Orçamentária Sintética com valor da**

mão de obra e material – Não Desonerado – BDI Diferenciado, documentos deste Termo de Referência.

10. ADEQUAÇÃO ORÇAMENTÁRIA

10.1. As despesas decorrentes da presente contratação correrão à conta de recursos específicos consignados no Orçamento Geral da União.

10.2. A contratação será atendida pela seguinte dotação:

- I) Gestão/Unidade: 160343;
- II) Fonte de Recursos: 1000000000;
- III) Programa de Trabalho: 239503;
- IV) Elemento de Despesa: 449000;
- V) Plano Interno: I3EP02DADGO;

10.3. **O objeto da contratação está previsto na Ficha Modelo 18 da 7ª Região Militar 2023.**

10.4. *A dotação relativa aos exercícios financeiros subsequentes será indicada após aprovação da Lei Orçamentária respectiva e liberação dos créditos correspondentes, mediante apostilamento.*

Integram este Anexo A – Termo de Referência para todos os fins e efeitos, os seguintes apêndices:


- **Apd 1 – Documento de Formalização de Demanda – DFD;**
- **Apd 2 – Estudos Técnicos Preliminares – ETP;**
- **Apd 3 – Mapa de Riscos;**
- **Apd 4 – Termo de Justificativas Técnicas Relevantes;**
- **Apd 5 – Memória Descritiva e Justificativa;**
- **Apd 6 – Memória de Projeto (Memória do dimensionamento do Sistema Fotovoltaico proposto para implantação no 7º BE Cmb);**
- **Apd 7 – Caderno de Encargos e Especificações Técnicas;**
- **Apd 8 – Cronograma Físico-Financeiro;**
- **Apd 9 – Planilha Orçamentária Resumida;**
- **Apd 10 – Planilha Orçamentária Sintética – Não Desonerada – BDI Geral;**
- **Apd 10.1 – Planilha Orçamentária Sintética – Não Desonerada – BDI Diferenciado;**
- **Apd 11 – Planilha Estimativa de Custos e Formação de Preços;**
- **Apd 12 – Curva ABC de Insumos;**
- **Apd 13 – Curva ABC de Serviços;**
- **Apd 14 – Memória de Cálculo;**
- **Apd 15 – Planilha de Composição de BDI – Não Desonerado;**
- **Apd 15.1 – Planilha de Composição de BDI Diferenciado – Não Desonerado;**
- **Apd 16 – Composição de Encargos Sociais do RN – Não Desonerado;**
- **Apd 17 – Planilha de Medição;**
- **Apd 18 – Projeto Executivo das Instalações Elétricas – Sistema Fotovoltaico;**
- **Apd 19 – Mapa de Cotação;**
- **Apd 20 – Justificativa de Estimativa de Preços e Referência;**
- **Apd 21 – Declaração e Planilha Resumo do Regime Tributário mais Favorável;**

Termo de Referência – Concorrência ou Pregão Obras e Serviços de Engenharia

- **Apd 22 – Folha Resumo;**
- **Apd 23 – Declaração de Titularidade do imóvel ou Título de Propriedade;**
- **Apd 24 – Anotação de Responsabilidade Técnica – ART (Engenheiro Eletricista); e**
- **Apd 25 – Boletim de nomeação da Equipe de Planejamento.**

Natal-RN, 12 de abril de 2024.

Elaborado por:


Documento assinado digitalmente
 **ALDIR MAX DA SILVA FARIAS**
Data: 12/04/2024 11:07:01-0300
Verifique em <https://validar.iti.gov.br>

Aldir **MAX** da Silva Farias – 3º Sgt

Aux Seç Pjt Cmdo 7ª Bda Inf Mtz

Téc. em edificações – CRT-RN: 05805568403

Responsável:

Documento assinado digitalmente
 **LUA SILVA CARDOSO**
Data: 12/04/2024 11:13:35-0300
Verifique em <https://validar.iti.gov.br>

Luã Silva **CARDOSO** – 2º Ten OTT


Adj da Seç Pjt/ Cmdo 7ª Bda Inf Mtz

Engenheiro Eletricista – CREA 211306368-9

DESPACHO DO ORDENADOR DE DESPESAS

Na qualidade de Ordenador de despesas, aprovo o presente Termo de Referência, referente a **Instalação de Sistema Fotovoltaico no Hotel de Trânsito Chapéu de Couro do 7º Batalhão de Engenharia de Combate - 7º BE Cmb**, para ser anexado ao Edital de licitação e determino o encaminhamento para que seja dado o prosseguimento do processo de licitação pertinente, de acordo com a legislação vigente.

Natal/RN, ____ de _____ de 2024

Documento assinado digitalmente
 MANOEL NASCIMENTO DE SOUSA JUNIOR
Data: 23/04/2024 16:48:47-0300
Verifique em <https://validar.iti.gov.br>

MANOEL NASCIMENTO DE SOUSA JUNIOR - Cel

Ordenador de Despesas do 7º BE Cmb



**MINISTÉRIO DA DEFESA
EXÉRCITO BRASILEIRO
7º BATALHÃO DE ENGENHARIA DE COMBATE
(Batalhão de engenheiros / 1855)
BATALHÃO VISCONDE DE TAUNAY**

DOCUMENTO DE FORMALIZAÇÃO DA DEMANDA

64036.000347/2024-11

INTRODUÇÃO

Objeto da contratação: Instalação de sistema fotovoltaico no Hotel de Trânsito Chapéu de Couro do 7º Batalhão de Engenharia de Combate - 7º BE Cmb. As informações constantes nesse documento estão conforme as diretrizes do Art. 2 e Art. 8, do Decreto nº 10.947, de 25 de janeiro de 2022.

1 – IDENTIFICAÇÃO DA ÁREA REQUISITANTE

Área Requisitante: Hotel de Trânsito Chapéu de Couro	
Responsável pela demanda: MARCOS VINÍCIUS SIMÕES COBRA – Cap PTTC	CPF: 471.474.826-20
E-mail: htcc.7becmb@hotmail.com	Telefone: (84) 99103-6225

2 – IDENTIFICAÇÃO E CIÊNCIA DO INTEGRANTE REQUISITANTE

Nome: RODRIGO MÁRCIO BARBOSA FERREIRA –S Ten	CPF: 010.770.976-70
Cargo: Aux do Hotel de Trânsito Chapéu de Couro	OM: 7º BE CMB
E-mail: htcc7becmb2020@gmail.com	Telefone: (84) 99806-2105

Por este instrumento declaro ter ciência das competências do **Requisitante**, conforme Art. 2º, Inc. II, do Decreto nº 10.947, de 25 de janeiro de 2022, bem como da minha indicação para exercer esse papel na área técnica de conforme Art. 2º, § 1º, do Decreto nº 10.947, de 25 de janeiro de 2022.

Natal-RN, 18 de janeiro de 2024.

RODRIGO MÁRCIO BARBOSA FERREIRA - Subtenente
Requisitante

3 – IDENTIFICAÇÃO DA DEMANDA

Objeto da Contratação:

Implantação de sistema fotovoltaico no telhado do Hotel de Trânsito Chapéu de Couro do 7º Batalhão de Engenharia de Combate de acordo com o Art. 8, Inc. II, do Decreto nº 10.947, de 25 de janeiro de 2022.

4 – MOTIVAÇÃO/JUSTIFICATIVA

Trata-se de previsão de e descentralização de créditos voltados para essa Unidade Gestora Executores (UGE), o qual consta na Emenda Parlamentar Individual (EPI) aprovada na Lei Orçamentária Anual (LOA) – 2024, para implantação de sistema de geração fotovoltaica no HTCC do 7º BE Cmb com a finalidade de garantir a redução dos custos com o consumo de energia elétrica, gerando economia a médio e longo prazo, além de contribuir no processo de uso de energias renováveis no âmbito deste Meio de Hospedagem, conforme o Art. 8, Inc. I, do Decreto nº 10.947, de 25 de janeiro de 2022

5. Quantidade a ser contratada:

É estimado a instalação de usina fotovoltaica de 65,45 kWp de potência instalada, composta de módulos e inversores, ocupando uma área aproximada de 301,07 m² no Hotel de Trânsito Chapéu de Couro – 7º BE Cmb.

6 – PREVISÃO DE EXECUÇÃO DOS SERVIÇOS

A execução serviços contratados está prevista para o ano de 2024, com prazo de 07 meses para conclusão, de acordo com o Art 8º, Inc. V, do Decreto nº 10.947, de 25 de janeiro de 2022.

7 – COMISSÃO DE ESTUDOS PRELIMINARES E GERENCIAMENTO DE RISCO

Os Estudos Técnicos Preliminares e o Gerenciamento de Risco para esta contratação estão sobre responsabilidade dos militares designados abaixo, de acordo com o Art. 8, Inc. VIII, do Decreto nº 10.947, de 25 de janeiro de 2022:

MARCOS VINÍCIUS SIMÕES COBRA - Cap PTTC - Presidente da Comissão de contratação
FABIANO TOMAZ DO NASCIMENTO – 1º TEN – Engenheiro Civil - Membro da Comissão de contratação
LUÃ SILVA CARDOSO - ASP OF - Engenheiro Eletricista - Membro da Comissão de contratação
RODRIGO MÁRCIO BARBOSA FERREIRA - S Ten - Membro da Comissão de contratação

Esta comissão foi nomeada para a elaboração da Formalização da Demanda conforme Boletim Interno nº 13 do 7º BE Cmb, de 18 de Janeiro de 2024.

8 – RESULTADOS A SEREM ALCANÇADOS COM A CONTRATAÇÃO

Dentre os benefícios que a instalação de uma usina fotovoltaica no Hotel de Trânsito Chapéu de Couro, tem-se a redução anual esperada nas despesas com energia elétrica do Hotel, uma produção de energia limpa, renovável, sustentável e ambientalmente benéfica para a sociedade, sendo classificada no grau de prioridade Alto, conforme o Art. 8, Inc. VI, do Decreto nº 10.947, de 25 de janeiro de 2022.

9 – FONTE DE RECURSOS

Em conformidade com os Artigos 15 e 16 da Lei Complementar nº 101, de 04 maio de 2000 – Lei de Responsabilidade Fiscal, que a despesa prevista neste processo Administrativo, que visa a esta contratação, programadas em dotação orçamentária constante na Emenda Parlamentar Individual (EPI) aprovada na Lei Orçamentária Anual (LOA) – 2024, para implantação de sistema de geração fotovoltaica no HTCC do 7º BE Cmb, e recursos do Tesouro Nacional.

ENCAMINHAMENTO

Encaminhe-se à autoridade competente da Área Técnica, que deverá:

- I. Decidir motivadamente sobre o prosseguimento da contratação;
- II. Indicar o para composição da Equipe de Planejamento da Contratação, quando da continuidade da contratação; e
- III. Encaminhar para a Área Técnica para fins de análise, de acordo com o Art. 9, do Decreto nº 10.947, de 25 de janeiro de 2022

Natal-RN, 18 de janeiro de 2024.


MARCOS VINÍCIUS SIMÕES COBRA - Capitão PTTC
Requisitante

10 – IDENTIFICAÇÃO E CIÊNCIA DO INTEGRANTE TÉCNICO

Nome: LUÃ SILVA CARDOSO – Asp Of

CPF: 093.161.444-93


Cargo: Engenheiro Eletricista

OM: 7ª Bda Inf Mtz

Por este instrumento declaro ter ciência das competências dos INTEGRANTES Técnicos, conforme Art. 2, Inc. III, do Decreto nº 10.947, de 25 de janeiro de 2022, bem como da minha indicação para elaborar os Estudos Preliminares e o Gerenciamento de Risco e, se necessário, daquele a quem será confiada a fiscalização dos serviços.

De acordo,

Natal-RN, 18 de janeiro de 2024.


LUÃ SILVA CARDOSO – Asp Of
Integrante da Área Técnica

11 – DECISÃO DO FISCAL ADMINISTRATIVO

Aprovo o prosseguimento da contratação, considerando sua relevância e oportunidade em relação aos objetivos estratégicos e as necessidades da Área Requisitante, de acordo com o art. 2, Inc VI, do Decreto nº 10.947, de 25 de janeiro de 2022.

12 – IDENTIFICAÇÃO E CIÊNCIA DO INTEGRANTE ADMINISTRATIVO

Nome: ADRIANO LEONARDO ALVES DA SILVA

CPF: 009.725.484-32

Cargo: Fiscal Administrativo

OM: 7º BE CMB

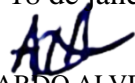
E-mail: fiscadm7@gmail.com

Telefone: (84) 3344-1010

Por este instrumento declaro ter ciência das competências da Equipe, conforme dispõe Art. 2, Inc. II e III e § 1º, do Decreto nº 10.947, de 25 de janeiro de 2022.

Seja encaminhado ao Ordenador de Despesas do 7º Batalhão de Engenharia de Combate.

Natal-RN, 18 de janeiro de 2024.


ADRIANO LEONARDO ALVES DA SILVA - Major
Fiscal Administrativo do 7º BE Cmb

Fica instituída a Equipe Técnica e será automaticamente destituída quando da assinatura do contrato.

Equipe de Planejamento da Contratação:

MARCOS VINÍCIUS SIMÕES COBRA - Cap PTTC - Presidente da Comissão de contratação

FABIANO TOMAZ DO NASCIMENTO – 1º TEN – Engenheiro Civil - Membro da Comissão de contratação

LUÃ SILVA CARDOSO - ASP OF - Engenheiro Eletricista - Membro da Comissão de contratação

RODRIGO MÁRCIO BARBOSA FERREIRA - S Ten - Membro da Comissão de contratação

DESPACHO DO ORDENADOR DE DESPESAS

Conforme previsão no art. 2º, Inc I, do Decreto nº 10.947, de 25 de janeiro de 2022, autorizo o prosseguimento da Licitação para instalação de usina fotovoltaica, pelo 7º Batalhão de Engenharia de Combate.

Quartel em Natal-RN, 18 de janeiro de 2024.



MANOEL NASCIMENTO DE SOUSA JUNIOR – Cel
Ordenador de despesas

Estudo Técnico Preliminar 6/2024

1. Informações Básicas

Número do processo: 64036.000347/2024-11

2. Descrição da necessidade

O 7º Batalhão de Engenharia de Combate em suas adjacências possui o Hotel de Trânsito Chapéu de Couro (HTCC).

O Documento de Formalização da Demanda (DFD) que tem como objeto a instalação no HTCC de usina fotovoltaica de 65,45 kWp de potência, composta de módulos e inversores foi devidamente autuado no Processo de NUP 64036.000347/2024-11, tendo sido aprovado pela autoridade competente.

Sistemas fotovoltaicos produzem energia elétrica de maneira limpa, renovável, sustentável e ambientalmente benéfica para a sociedade em especial num país tropical com sol abundante.

A energia solar fotovoltaica não gera nenhum tipo de emissão, efluente ou resíduo durante sua operação.

Com a crescente demanda mundial de energia e a sua geração baseada na utilização de combustíveis fósseis, no caso o petróleo e seus derivados, o carvão e gás natural, esse modelo predominante tem impactos relevantes na natureza. É necessário que a sociedade organizada, construa um novo modelo energético baseado no aproveitamento racional e sustentável de fontes renováveis de energia. A energia solar fotovoltaica apresenta-se como uma alternativa viável de geração de energia elétrica de maneira limpa, renovável, ambientalmente benéfica para os órgãos públicos, confiável e com alto valor tecnológico agregado. Sua inserção na matriz energética auxilia na diversificação e segurança do Hotel de Trânsito Chapéu de Couro (HTCC), o qual atende em períodos de trânsito, de viagem a serviço, tratamento de saúde, de férias ou lazer o universo de Militares da Ativa, Militares Inativos, Servidores Civis da Ativa, Servidores Civis Inativos.

O grande benefício, entretanto, advém da utilização do poder de compra do Governo federal, na medida em que, ao aproveitar as oportunidades de economia de escala, a Administração Pública pode obter melhores preços junto ao mercado, reduzindo seus custos em benefício do atendimento de suas diversificadas demandas.

3. Área requisitante

Área Requisitante	Responsável
Gestor do HTCC – 7º Batalhão de Engenharia de Combate	MARCOS VINICIUS SIMÕES COBRA-Cap PTTC
Encarregado de Material do HTCC	RODRIGO MÁRCIO BARBOSA FERREIRA – S Ten

4. Descrição dos Requisitos da Contratação

Os requisitos da contratação abrangem o seguinte:

- Natureza da contratação: Os serviços contratados não são de natureza contínua;
- Práticas de sustentabilidade: Deverão ser aplicadas diretrizes, critérios e práticas sustentáveis na elaboração dos projetos e na execução do objeto, nos termos do Art. 3º do Decreto nº 7.746 e Instrução Normativa nº 01/2010. De maneira geral, se aplica ao objeto também a Instrução Normativa nº 02, pois ainda que as edificações sejam dispensadas da obtenção da Etiqueta Nacional de Conservação Energética (ENCE), as boas práticas devem ser adotadas. Os critérios e práticas previstos serão pormenorizados no Caderno de Encargos e Especificações Técnicas.
- Duração: A vigência contratual é de 210 dias.
- Transição contratual: Em razão da natureza do serviço contratado, não há necessidade de transição contratual com transferência de conhecimento, tecnologia ou técnicas empregadas.
- Soluções de mercado: Em análise do contexto de mercado, habilitam-se as empresas de engenharia ou construtoras com o devido Acervo Técnico, apresentando as qualificações técnico-operacionais e técnico-profissionais cuja exigência encontra amparo na Súmula TCU nº 263. Estes requisitos não limitam a participação de concorrentes a ponto de tornar o mercado restrito.
- Além dos pontos acima, o adjudicatário deverá apresentar declaração de que tem pleno conhecimento das condições necessárias para a prestação do serviço como requisito para celebração do contrato.
- As obrigações da Contratada e do Contratante estarão previstas no Termo de Referência desta contratação.

5. Levantamento de Mercado

As escolhas dos serviços e materiais foram pautadas com base nas tabelas SINAPI - 12/2023 - Rio Grande do Norte; ORSE – 12/2023 – Sergipe; SEINFRA - 028 – Ceará; IOPES – 11/2023 – Espírito Santo; SIURB - 07/2023 - São Paulo; AGETOP CIVIL – 10/2023 – Goiás; EMBASA – 05/2023 – Bahia; CAERN - 11/2023 - Rio Grande do Norte; e cotações próprias contidas no Mapa de Cotação (Apêndice 19).

6. Descrição da solução como um todo

A contratação é para execução de obra, que deverá ser feita de acordo com as boas técnicas da literatura e normas vigentes, de forma a entregar o objeto de acordo com os projetos e as especificações técnicas disponibilizadas.

Os elementos que deverão ser produzidos/executados serão todos determinados na documentação do Termo de Referência. Nesse sentido, não há margem para grande variação de ações possíveis, pois as atividades são bem delineadas nos documentos presentes.

A obra compreenderá, em linhas gerais, os seguintes serviços:

- Assinatura da Ordem de Serviço;
- Execução e apresentação do projeto de Implantação da usina fotovoltaica junto a concessionária local (COSERN), e aprovação;
- Instalação da placa de obra;
- Apresentação do projeto de instalação do canteiro de obra;
- Apresentação da ART de execução da obra;
- Mobilização e instalação do canteiro de obras;
- Instalação das estruturas de apoio dos módulos;
- Instalação dos módulos;
- Instalação dos inversores;
- Encaminhamento e instalação de todo cabeamento DC e AC, conexões à rede elétrica local;
- Pintura das paredes;
- Desmobilização do canteiro de obras; e
- Limpeza final da obra; e
- Entrega da obra.

7. Estimativa das Quantidades a serem Contratadas

A estimativa das quantidades será elaborada com base no Caderno de encargos e Especificações Técnicas, detalhadas na Planilha Estimativa de Custos e Formação de Preços e Projetos Executivos . Se houver a necessidade de materiais específicos, cuja previsibilidade não se mostra possível antes da contratação, poderão ser solicitados aditivos ao contrato, dispositivo previsto no termo de contrato.

8. Estimativa do Valor da Contratação

Valor (R\$): 302.269,91

Valor Global: R\$ 302.269,91 (Trezentos e dois mil, duzentos e sessenta e nove reais e noventa e um centavos).

Para referência de valor dos serviços foram analisados os seguintes parâmetros:

Parâmetro I: base do banco de dados do SINAPI. O orçamento foi elaborado com o uso do ORCAFASCIO, adotado pela Diretoria de Obras Militares para orçamentação de obras militares, que utiliza a base de dados do SINAPI. Conforme o art. 3º, caput, do Decreto nº 7.983, de 8 de abril de 2013: "O custo global de referência de obras e serviços de engenharia, exceto os serviços e obras de infraestrutura de transporte, será obtido a partir das composições dos custos unitários previstas no projeto que integra o edital de licitação, menores ou iguais à mediana de seus correspondentes nos custos unitários de referências do Sistema Nacional de Pesquisa de Custos e Índices da Construção Civil - SINAPI, excetuados os itens caracterizados como montagem industrial ou que não possam ser considerados como de construção civil".

Parâmetro II: Painel de Preços, disponível no endereço eletrônico <http://paineldeprecos.planejamento.gov.br>, utilizando por base a partir dos filtros: Ano da contratação, Unidade de fornecimento, UASG, Modalidade de contratação, Especificação do serviço. **Não existem itens do orçamento neste parâmetro.**

Parâmetro III: contratações similares de outros entes públicos, em execução ou concluídos nos 180 (cento e oitenta) dias anteriores à data da pesquisa de preços. **Não existem itens do orçamento neste parâmetro.**

Parâmetro IV: pesquisa publicada em mídia especializada, sítios eletrônicos especializados ou de domínio amplo, desde que contenha a data e hora de acesso. Para alguns itens do orçamento que não constam na base do banco de dados do SINAPI, foi consultada a base do banco de dados do Informativo SBC e que realiza uma ampla pesquisa de preços e atualiza os valores de insumos e de composições mensalmente. A DOM é o órgão de apoio técnico-normativo do Departamento de Engenharia e Construção (DEC), incumbido de superintender, no âmbito do Exército Brasileiro, as atividades de construção, ampliação, reforma, adaptação, reparação, restauração, conservação, demolição e remoção de instalações, relacionadas a obras militares, e de controlar o material de sua gestão.

Parâmetro V: pesquisa com os fornecedores, desde que as datas das pesquisas não se diferenciem em mais de 180 (cento e oitenta) dias. Para os itens que não constam na base do banco de dados do SINAPI, nem do Informativo SBC, foram consultadas no mínimo 3 (três) empresas para compor o valor de referência. **Não existem itens do orçamento neste parâmetro.**

Diante dos argumentos supramencionados e tendo como referência a Instrução Normativa nº 73, de 5 de agosto de 2020, que estabelece regras e critérios para elaboração do orçamento de referência de obras e serviços de engenharia, contratados e executados com recursos dos orçamentos da União, e dá outras providências, a contratação de empresa especializada para instalação de Sistema Fotovoltaico no Hotel de Trânsito Chapéu de Couro do 7º Batalhão de Engenharia de Combate - 7º BE Cmb. , Situado na R. Djalma Maranhão, 641 - Lagoa Nova, Natal - RN, 59076-305, em Natal-RN. Foi baseada nos parâmetros I e IV.

9. Justificativa para o Parcelamento ou não da Solução

A escolha do não fracionamento do serviço se fundamenta em três fatores principais:

- a) Economicidade do erário público: cada item tem sua peculiaridade e no caso de contratação dos serviços separadamente, o fator “economicidade do erário”, haverá a necessidade de pagamento de engenheiro, arquiteto, taxas/impostos e canteiro de obras para cada empresa separadamente, o que acarretará no aumento do custo global da execução dos serviços.
- b) Sequência dos serviços: o objeto de cada item é composto, em sua grande maioria, por serviços cuja relação de dependência/sequência dos serviços entre eles é o Início/Término (IT), ou seja, um serviço só começa após o término do outro. Este fator impossibilita o trabalho simultâneo de duas ou mais empresas.
- c) Segurança: O 7º Batalhão de Engenharia de Combate deve atender a critérios rígidos de segurança e controle de suas instalações, material e pessoal. A presença de várias empresas acarretaria o aumento do número de trabalhadores e comprometeria a segurança e dificultaria o controle de entrada e saída de pessoal e material, tornando a OM vulnerável.
- d) Inviabilidade Técnica: A divisão do objeto, por não se tratar de um serviço totalmente independente, poderia gerar um conflito para coordenar as entregas de cada empresa que viesse a ser contratada, além de incompatibilidade dos materiais/fabricantes utilizados nas diversas contratações.

10. Contratações Correlatas e/ou Interdependentes

Contratações correlatas são aquelas que guardam relação com o objeto principal, interligando-se a essa prestação do serviço, mas que não precisam, necessariamente, ser adquiridas para a completa prestação do objeto principal. Já as contratações interdependentes são aquelas que precisam ser contratadas juntamente com o objeto principal para a sua completa prestação.

No escopo deste Estudo Técnico Preliminar, não se faz necessário proceder a outras contratações com empresas diversas para se atingir o fim almejado; não existindo contratações correlatas.

11. Alinhamento entre a Contratação e o Planejamento

Ampliação da capacidade de articulação de unidades militares do Exército Brasileiro, por intermédio da adequação da infraestrutura e da modernização operacional, e pelas atividades de implantação, transferência, transformação, estruturação e organização dos diferentes tipos de unidades, atribuindo-lhes uma localização geográfica específica, sob a égide do trinômio monitoramento, mobilidade e presença.

O recurso orçamentário provém da Emenda Parlamentar a Lei Orçamentária Anual (LOA) 2024-CMNE, que possui a finalidade de prover a Força Terrestre com capacidades estruturais para o cumprimento das missões constitucionais, atendendo o estabelecido na Estratégia Nacional de Defesa e no Plano Estratégico do Exército (PEEx). Ela delinea-se pelas ações de construção, transformação, modernização e adequação de quartelamentos, demais instalações operacionais e de apoio ao pessoal (de saúde, residências, áreas de lazer, espaços culturais, entre outras); aquisição de equipamento e materiais; aquisição de materiais e contratação de serviços para atendimento às demais obras de infraestrutura: redes de abastecimento de água e esgoto, elétrica, lógica, telefônica, subestação de energia elétrica, urbanização, pavimentação, drenagem, cerceamento, estacionamento, proteção ambiental, construção de poços artesianos, equipamentos fixos, divisórias e mobiliário complementares; operacionalização da mobilização e do transporte de materiais e equipamentos; aquisição e contratação de serviços para atendimento às ações do suporte logístico integrado; de aquisição e contratação de serviços para atendimento das ações de elaboração e gerenciamento de projetos, gestão dos contratos e gestão jurídica; de aquisição e contratação de serviços para atendimento às demais despesas para o apoio à implementação da ação, incluindo a: capacitação técnica de pessoal, administração de importações (armazenagem, taxas, seguros, etc.), transporte, mobilização e acondicionamento de materiais, adequação à legislação ambiental vigente, diárias e passagens, manutenção de depósitos, laboratórios e outros (instalações, equipamentos e materiais), material de informática, hardwares e softwares, material de expediente e de escritório; e de contratação de pessoal por tempo determinado nas condições e prazos previstos na Lei nº 8.745 /93 para atender as atividades especiais referentes a encargos temporários de obras e serviços de engenharia.

A contratação desse serviço está englobada no Plano de Ação desta Organização Militar, que tem como um de seus objetivos estratégicos: “Aumentar a efetividade na gestão do bem público” e toda sua Base Técnica. Além disso, o Exército Brasileiro usa como ferramenta de planejamento, o que possibilita estabelecer práticas de sustentabilidade e de racionalização de gestos institucionais e dos processos administrativos, a Portaria Nº 123 - COLOG/C Ex, de 8 de Agosto de 2022.

12. Benefícios a serem alcançados com a contratação

O principal benefício do serviço de implantação de sistema de geração fotovoltaica no HTCC, é promover a redução dos custos com o consumo de energia elétrica, gerando economia no médio e longo prazo, além de contribuir no processo de uso de energias renováveis no âmbito dessa Organização Militar.

Normas a serem utilizadas na execução do projeto:

- Todas as normas da ABNT relativas ao objeto;
- Caderno de Encargos da PINI;
- Caderno de Encargos da SEAP (Secretaria de Estado da Administração e do Patrimônio), disponível no site <http://www.comprasgovernamentais.gov.br/> para consultas;
- Instruções Técnicas e Catálogos de fabricantes;
- As Normas do Governo Estadual e de suas concessionárias de serviços públicos;
- Normas do CREA Estadual;
- Normas Municipais;
- Deverão ser considerados também os métodos de ensaios e especificações do DNIT e as prescrições da NR-18 (Obras de Construção, Demolições e Reparos – Norma Regulamentadora aprovada pela portaria no 3214 de 08 de junho de 1978);
- NR-35 (Trabalho em Altura), que estabelece os requisitos mínimos de proteção para o trabalho em altura, envolvendo o planejamento, a organização e a execução;
- Requisitos de sustentabilidade, conforme as Diretrizes de Sustentabilidade em Obras Militares e as normas brasileiras de interesse;
- NBR 5410:2004 – Instalações elétricas de baixa tensão.
- NBR 5419:2015 – Proteção contra descargas atmosféricas.
- Resolução Normativa nº. 414, de 09 de setembro de 2010 - Estabelece as Condições Gerais de Fornecimento de Energia Elétrica de forma atualizada e consolidada.
- Resolução Normativa nº. 482, de 17 de abril de 2012 - Estabelece as condições gerais para o acesso de Microgeração e minigeração distribuída aos sistemas de distribuição de energia elétrica, o sistema de compensação de energia elétrica, e dá outras providências;
- Resolução Normativa nº. 517, de 12 de dezembro de 2012 - Altera a Resolução Normativa nº 482, de 17 de abril de 2012, e o Módulo 3 dos Procedimentos de Distribuição – PRODIST; Procedimentos de Distribuição de Energia Elétrica no Sistema Elétrico Nacional PRODIST - Módulo 3 – Acesso ao Sistema de Distribuição;
- Resolução Normativa nº 687, de 24 de novembro de 2015. Altera a Resolução Normativa nº 482, de 17 de abril de 2012, e os Módulos 1 e 3 dos Procedimentos de Distribuição – PRODIST.
- Procedimentos de Distribuição de Energia Elétrica no Sistema Elétrico – PRODIST – Módulo 8 – Qualidade de Energia Elétrica.
- Nota Técnica nº 0129/2012-SRD/ANEEL - Retificação da Seção 3.7 do Módulo 3 dos Procedimentos de Distribuição.
- DIS-NOR-036 - Fornecimento de Energia Elétrica em Média Tensão de Distribuição à Edificação Individual - REV 00
- NOR.DISTRIBU-ENGE-0111 – Conexão de Minigeradores ao Sistema de Distribuição – REV 00;

13. Providências a serem Adotadas

Não se faz necessárias providências para adequação do órgão, que já possui Seção de Aquisição, Licitações e Contratos (SALC) formada, com pessoal orientado para que a contratação surta seus efeitos. Há servidores capacitados para atuar na contratação e fiscalização do serviço de acordo com as especificidades do objeto a ser contratado.

14. Possíveis Impactos Ambientais

Tendo em vista o comprometimento com a efetividade da política de sustentabilidade ambiental, conforme Art. 45 da Lei 14.133 e Decreto 7.746, que determina critérios e práticas para a promoção do desenvolvimento nacional sustentável nas contratações realizadas pela administração pública federal, orientasse a Contratada a adotar, de maneira geral:

- Procedimentos que causem baixo impacto sobre recursos naturais como flora, fauna, ar, solo e água;
- Dar preferência para materiais, tecnologias e matérias-primas de origem local;
- Maior eficiência na utilização de recursos naturais como água e energia;
- Maior geração de empregos, preferencialmente com mão de obra local;
- Maior vida útil e menor custo de manutenção do bem e da obra;
- Uso de inovações que reduzam a pressão sobre recursos naturais;
- Origem sustentável dos recursos naturais utilizados nos bens, nos serviços e nas obras;
- Utilização de produtos florestais madeireiros e não madeireiros originários de manejo florestal sustentável ou de reflorestamento; e
- Destinação dos resíduos, da construção civil, observando as diretrizes, critérios e procedimentos estabelecidos na Resolução nº 307, de 05/07/2002, do Conselho Nacional de Meio Ambiente – CONAMA e Instrução Normativa SLTI /MPOG nº 01 de 19/01/2010.

Práticas de sustentabilidade: Deverão ser aplicadas diretrizes, critérios e práticas sustentáveis na elaboração dos projetos e na execução do objeto, nos termos do ART. 3º do Decreto nº 7.746 e Instrução Normativa nº 01/2010. De maneira geral, se aplica ao objeto também a Instrução Normativa nº 02, pois ainda que as edificações sejam dispensadas da obtenção da Etiqueta Nacional de Conservação Energética (ENCE), as boas práticas devem ser adotadas. Os critérios e práticas previstos serão pormenorizados no Caderno de Encargos e Especificações Técnicas e na Memória do Projeto

O sistema de geração de Energia Fotovoltaica, objeto desse projeto, causará baixo impacto ambiental, sendo inexigível seu licenciamento pelos órgãos ambientais. A geração realizada pelos painéis solares não emite gases poluentes, como gás carbônico (CO₂) e nenhum outro tipo de gás que causa o efeito estufa. Além disso, para fazer a manutenção do sistema não é necessário utilizar água e nem há geração de efluentes. Outrossim, o sistema a ser instalado será implantado nas instalações do HTCC, o que significa que nenhuma área verde (trecho de terreno) será suprimida. Para tanto, toda sua Base Técnica está especificada na Memória do Projeto.

15. Declaração de Viabilidade

Esta equipe de planejamento declara **viável** esta contratação.

15.1. Justificativa da Viabilidade

Conforme informações aqui apresentadas, a contratação de empresa especializada para instalação de Sistema Fotovoltaico no Hotel de Trânsito Chapéu de Couro do 7º Batalhão de Engenharia de Combate – 7º BE Cmb é **extremamente viável** e traz benefícios sociais, científicos e econômicos que superam em muito seu custo financeiro.

16. Responsáveis

Todas as assinaturas eletrônicas seguem o horário oficial de Brasília e fundamentam-se no §3º do Art. 4º do [Decreto nº 10.543, de 13 de novembro de 2020](#).

Despacho: Nomeado Presidente da Comissão de Planejamento para a elaboração da Formalização da Demanda conforme Boletim Interno nº 13, de 18 de Janeiro de 2024.



MARCOS VINICIUS SIMOES COBRA
Capitão PTTC

Despacho: Nomeado para a Comissão de Planejamento para a elaboração da Formalização da Demanda conforme Boletim Interno nº 13, de 18 de Janeiro de 2024.




RODRIGO MARCIO BARBOSA FERREIRA
Subtenente

Despacho: Nomeado para a Comissão de Planejamento para a elaboração da Formalização da Demanda conforme Boletim Interno nº 13, de 18 de Janeiro de 2024.

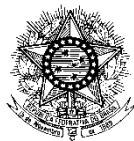


FABIANO TOMAZ DO NASCIMENTO
1º Tenente - Engenheiro Civil

Despacho: Nomeado para a Comissão de Planejamento para a elaboração da Formalização da Demanda conforme Boletim Interno nº 13, de 18 de Janeiro de 2024.



LUA SILVA CARDOSO
Asp Of - Engenheiro Eletricista



MINISTÉRIO DA DEFESA
EXÉRCITO BRASILEIRO
7º BATALHÃO DE ENGENHARIA DE COMBATE
(Batalhão de engenheiros / 1855)
BATALHÃO VISCONDE DE TAUNAY

MAPA DE RISCOS
(NUP 64036.000347/2024-11)

FASE: FINAL DOS ESTUDOS PRELIMINARES

RISCO: Arquitetura preliminar reprovada pela DOM			
Probabilidade:	<input checked="" type="checkbox"/> Baixa	<input type="checkbox"/> Média	<input type="checkbox"/> Alta
Impacto:	<input type="checkbox"/> Baixa	<input checked="" type="checkbox"/> Média	<input type="checkbox"/> Alta
Dano: Atraso no início da orçamentação, consequentemente da futura licitação.			
Ação Preventiva			Responsável
Realizar arquitetura atendendo as normas vigentes.			Arquiteto
Ação de contingência			Responsável
Adequar rapidamente o projeto atendendo às observações do relatório da DOM.			Arquiteto

RISCO: Orçamento reprovado pela DOM			
Probabilidade:	<input type="checkbox"/> Baixa	<input checked="" type="checkbox"/> Média	<input type="checkbox"/> Alta
Impacto:	<input type="checkbox"/> Baixa	<input checked="" type="checkbox"/> Média	<input type="checkbox"/> Alta
Dano: Atraso no envio à CJU, consequentemente da futura licitação.			
Ação Preventiva			Responsável
Realizar revisões e treinamento dos orçamentistas			DOM e chefe da Seção de Projetos do Cmdo 7ª Bda Inf Mtz
Ação de contingência			Responsável
Adequar rapidamente o orçamento atendendo às observações do relatório da DOM.			Orçamentista

RISCO: Edital reprovado pela CJU			
Probabilidade:	<input type="checkbox"/> Baixa	<input checked="" type="checkbox"/> Média	<input type="checkbox"/> Alta
Impacto:	<input type="checkbox"/> Baixa	<input type="checkbox"/> Média	<input checked="" type="checkbox"/> Alta
Dano: Atraso na publicação da licitação.			
Ação Preventiva			Responsável
Realizar revisões; treinamento dos integrantes da SALC e atender os modelos e recomendações da CJU.			Chefe da SALC
Ação de contingência			Responsável

Adequar rapidamente o Edital atendendo às observações do relatório da CJU.	Chefe da SALC
--	---------------

FASE: FINAL DO PROJETO BÁSICO OU TERMO DE REFERÊNCIA

RISCO: Licitação deserta ou fracassada			
Probabilidade:	() Baixa	(X) Média	() Alta
Impacto:	() Baixa	() Média	(X) Alta
Dano: Relançar o Edital e possibilidade de perder o crédito.			
Ação Preventiva			Responsável
Verificar se a qualificação técnica está restritiva ou se o orçamento encontra-se abaixo do preço de mercado.			Chefe da Seção de Projetos; Chefe da CPL.
Ação de contingência			Responsável
Adequar a qualificação técnica ou o orçamento; e verificar junto a CJU a possibilidade de nova publicação ou necessidade de nova análise.			Orçamentista

RISCO: Todas as propostas com erros.			
Probabilidade:	(X) Baixa	() Média	() Alta
Impacto:	() Baixa	(X) Média	() Alta
Dano: Atraso no empenho do crédito.			
Ação Preventiva			Responsável
Realizar palestras com as empresas orientando como apresentar as propostas e o que será cobrado no Edital.			Chefe da SALC
Ação de contingência			Responsável
Escoimar as propostas ou verificar a possibilidade da 1ª colocada corrigir o erro, atendendo assim o princípio da Economicidade.			CPL

RISCO: Impugnação do Edital			
Probabilidade:	() Baixa	(X) Média	() Alta
Impacto:	() Baixa	(X) Média	() Alta
Dano: Anulação da licitação e perda do crédito.			
Ação Preventiva			Responsável
Realizar revisões; treinamento dos integrantes da SALC e atender os modelos e recomendações da CJU e normas vigentes.			Chefe da SALC
Ação de contingência			Responsável
Analisar a impugnação verificando seu mérito, responder a impugnação ou anular o certame.			Chefe da SALC; Arquiteto e Orçamentista

FASE: EXECUÇÃO E GESTÃO DE CONTRATO

RISCO: Fornecedor não executar o objeto dentro do prazo			
Probabilidade:	() Baixa	(X) Média	() Alta
Impacto:	() Baixa	(X) Média	() Alta
Dano: Atraso na conclusão da obra.			
Ação Preventiva			Responsável
Supervisionar as condições de execução do objeto.			Fiscal de Contrato
Ação de contingência			Responsável

Notificar a empresa e abrir processo administrativo para aplicar as penalidades.	Fiscal de Contrato
--	--------------------

RISCO: Utilização de materiais de qualidade inferior àquele que foi contratado.			
Probabilidade:	() Baixa	(X) Média	() Alta
Impacto:	() Baixa	() Média	(X) Alta
Dano: Menor qualidade e durabilidade no serviço executado			
Ação Preventiva			Responsável
Inspeccionar e aprovar os materiais antes de sua utilização.			Fiscalização
Ação de contingência			Responsável
Impugnar os materiais que forem julgados em desacordo com as características do projeto ou com as Normas Técnicas Brasileiras e solicitar a sua substituição por material adequado.			Fiscalização

RISCO: Falta de sinalização em áreas de risco.			
Probabilidade:	() Baixa	(X) Média	() Alta
Impacto:	() Baixa	() Média	(X) Alta
Dano: Riscos de acidente e comprometimento da saúde dos funcionários e dos que transitam pela área.			
Ação Preventiva			Responsável
Cobrar da contratada para que haja uma política de prevenção de acidentes e realizar inspeções antes de iniciar a execução dos serviços.			Fiscalização
Ação de contingência			Responsável
Realizar a delimitação das áreas de risco.			Fiscalização / Contratada


RISCO: Designação de fiscal de contrato e substitutos sem conhecimento técnico do objeto contratual.			
Probabilidade:	() Baixa	(X) Média	() Alta
Impacto:	() Baixa	() Média	(X) Alta
Dano: Designação de servidor sem conhecimento técnico do objeto contratado.			
Ação Preventiva			Responsável
Indicar servidores com conhecimento técnico na área do objeto contratado e proporcionar capacitação.			Ordenador de Despesas
Ação de contingência			Responsável
Indicar fiscal capacitado.			Ordenador de Despesas

RISCO: Ausência de Recurso no momento da execução do contrato			
Probabilidade:	(X) Baixa	() Média	() Alta
Impacto:	() Baixa	() Média	(X) Alta
Dano: Possibilidade de atraso na contratação e na execução do objeto.			
Ação Preventiva			Responsável
Verificação prévia e acompanhamento dos recursos disponíveis.			Gestor do Contrato
Ação de contingência			Responsável
Paralisação do Contrato e solicitação de recursos.			Gestor do Contrato

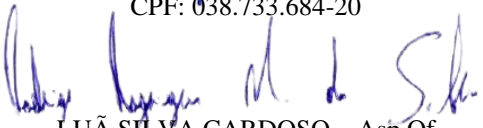
RISCO: Divergência em quantitativos nas medições de serviços			
Probabilidade:	(X) Baixa	() Média	() Alta
Impacto:	() Baixa	(X) Média	() Alta
Dano: Prejuízo para a Administração.			
Ação Preventiva			Responsável
Conferência dos serviços e quantitativos presentes na planilha orçamentária			Fiscal de Contrato
Ação de contingência			Responsável
Realizar os ajustes necessários.			Fiscal de Contrato


NATAL/RN, 18 de Janeiro de 2023.

Responsáveis:


MARCOS VINÍCIUS SIMÕES COBRA - Capitão PTTC
 Presidente da Comissão de contratação
 CPF: 471.474.826-20


FABIANO TOMAZ DO NASCIMENTO - 1º Tenente
 Eng. Civil Comissão de contratação
 CPF: 038.733.684-20


LUÃ SILVA CARDOSO – Asp Of
 Eng. Eletricista - Comissão de contratação
 CPF: 093.161.444-93


RODRIGO MÁRCIO BARBOSA FERREIRA - Subtenente
 Membro - Comissão de contratação
 CPF: 010.770.976-70

APÊNDICE 4 - TERMO DE JUSTIFICATIVAS TÉCNICAS RELEVANTES OBRAS/SERVIÇOS DE ENGENHARIA

NUP N. 64036.000347/2024-11

OBJETO: Instalação de Sistema Fotovoltaico no Hotel de Trânsito Chapéu de Couro do 7º Batalhão de Engenharia de Combate - 7º BE Cmb, situado na Rua Djalma Maranhão, nº 641, Nova Descoberta, Natal – RN, CEP 59.075-290.

OBSERVAÇÃO 1: Este termo contém e antecipa as **orientações jurídicas mais comuns** emitidas nas análises de licitações de obras e serviços de engenharia. Acaba sendo também um roteiro com os **requisitos da instrução processual**, sem prejuízo da Lista de Verificação e do Instrumento de Padronização dos Procedimentos de Contratação da AGU.

OBSERVAÇÃO 2: Todos os tópicos devem ser analisados, preenchidos e assinados por **profissional habilitado**, de acordo com as competências atribuídas pela Lei n. 5.194, de 1966, e as Resoluções do Conselho Federal de Engenharia e Agricultura – CONFEA, Lei n. 12.378, de 2010, e as Resoluções do Conselho de Arquitetura e Urbanismo – CAU, ou pela Lei n. 13.639, de 2018, e as Resoluções do Conselho Federal dos Técnicos Industriais – CFT.

OBSERVAÇÃO 3: Alguns tópicos necessitam, além da marcação do espaço entre parênteses, da apresentação da **justificativa técnica detalhada contendo as razões que motivam a opção adotada para o caso concreto**, não podendo, portanto, ser genérica nem abstrata.

OBSERVAÇÃO 4: A **ausência** deste termo ou de justificativas **pode acarretar a devolução dos autos sem análise conclusiva** ou ressalva no Parecer jurídico, cujo atendimento será imprescindível para o prosseguimento do feito.

OBSERVAÇÃO 5: Para o correto preenchimento, é indispensável a **leitura das Notas Explicativas** deste documento, cujo conteúdo consta após as justificativas, mas também pode ser acessado por meio do link inserido ao final de cada tópico.

OBSERVAÇÃO 6: Devem ser juntadas ao processo as “Declarações e Justificativas”; não é necessário juntar aos autos a parte do arquivo correspondente às “Notas Explicativas”.

SUMÁRIO

TERMO DE JUSTIFICATIVAS TÉCNICAS RELEVANTES	1
SUMÁRIO	2
DECLARAÇÕES E JUSTIFICATIVAS TÉCNICAS	4
1. ENQUADRAMENTO DO OBJETO	4
1.1. Classificação como obra ou serviço de engenharia	4
1.2. Classificação como serviço comum ou especial	4
2. REGIMES DE EXECUÇÃO	5
3. ELABORAÇÃO DE PROJETOS / DOCUMENTOS TÉCNICOS POR PROFISSIONAL HABILITADO E COMPROVAÇÃO DE RESPONSABILIDADE TÉCNICA	6
4. DEFINIÇÃO DOS CUSTOS UNITÁRIOS DE REFERÊNCIA	7
5. ORÇAMENTO DETALHADO EM PLANILHAS DE CUSTOS UNITÁRIOS	8
6. ELABORAÇÃO DAS COMPOSIÇÕES DE CUSTOS UNITÁRIOS	8
7. CUSTOS DIRETOS	9
8. ELABORAÇÃO DAS CURVAS ABC DOS SERVIÇOS E INSUMOS	10
9. ADOÇÃO DO REGIME DE DESONERAÇÃO TRIBUTÁRIA	10
10. DETALHAMENTO DA COMPOSIÇÃO DO PERCENTUAL DE BDI	11
11. BDI REDUZIDO SOBRE OS CUSTOS DOS MATERIAIS E EQUIPAMENTOS	12
12. ELABORAÇÃO DE CRONOGRAMA FÍSICO-FINANCEIRO	13
13. PROJETO EXECUTIVO	14
14. QUALIFICAÇÃO TÉCNICA	14
15. VISTORIA	17
16. SUBCONTRATAÇÃO	18
17. DEFINIÇÃO DO PERCENTUAL DE CAPITAL OU PATRIMÔNIO LÍQUIDO MÍNIMO	18
18. PARTICIPAÇÃO DE CONSÓRCIOS	18
19. PARTICIPAÇÃO DE COOPERATIVAS	19
20. GARANTIA DA EXECUÇÃO	19
21. DA SUSTENTABILIDADE	19
NOTAS EXPLICATIVAS	20
1. ENQUADRAMENTO DO OBJETO	20
1.1. Classificação como obra ou serviço de engenharia	20
1.2. Classificação como serviço comum ou especial	22
2. REGIMES DE EXECUÇÃO	23

2.1.	Empreitada por Preço Unitário	23
2.2.	Empreitada por Preço Global	23
2.3.	Empreitada Integral	24
2.4.	Contratação Por Tarefa	25
2.5.	Contratação Integrada	26
2.6.	Contratação Semi-Integrada	27
2.7.	Fornecimento e prestação de serviço associado	27
2.8.	Subestimativas e superestimativas técnicas relevantes	28
3.	ELABORAÇÃO DE PROJETO / DOCUMENTOS TÉCNICOS POR PROFISSIONAL HABILITADO E COMPROVAÇÃO DE RESPONSABILIDADE TÉCNICA.	30
4.	DEFINIÇÃO DOS CUSTOS UNITÁRIOS DE REFERÊNCIA	31
5.	ORÇAMENTO DETALHADO EM PLANILHA DE CUSTOS UNITÁRIOS	32
6.	ELABORAÇÃO DAS COMPOSIÇÕES DE CUSTOS UNITÁRIOS	33
7.	CUSTOS DIRETOS	35
8.	ELABORAÇÃO DAS CURVAS ABC DOS SERVIÇOS E INSUMOS	36
9.	ADOÇÃO DO REGIME DE DESONERAÇÃO TRIBUTÁRIA	37
10.	DETALHAMENTO DA COMPOSIÇÃO DO PERCENTUAL DE BDI.	38
11.	BDI REDUZIDO SOBRE OS CUSTOS DOS MATERIAIS E EQUIPAMENTOS	40
12.	ELABORAÇÃO DE CRONOGRAMA FÍSICO-FINANCEIRO	40
13.	PROJETO EXECUTIVO	41
14.	QUALIFICAÇÃO TÉCNICA	42
15.	VISTORIA	47
16.	SUBCONTRATAÇÃO	47
17.	DEFINIÇÃO DO PERCENTUAL DE CAPITAL OU PATRIMÔNIO LÍQUIDO MÍNIMO	49
18.	PARTICIPAÇÃO DE CONSÓRCIOS	50
19.	PARTICIPAÇÃO DE COOPERATIVAS	50
20.	GARANTIA DA EXECUÇÃO	52
21.	DA SUSTENTABILIDADE	54
21.1.	Desenvolvimento nacional sustentável: critérios de sustentabilidade	54
21.2.	Da Especificação Técnica	55
21.3.	Da Minimização do Impacto	56
21.4.	Licenciamento Ambiental	56
21.5.	Dos Resíduos e Rejeitos	57
21.6.	Da Sustentabilidade como Política Transversal	57
21.7.	Da Política Nacional de Resíduos Sólidos	57
21.8.	Da Acessibilidade	57

DECLARAÇÕES E JUSTIFICATIVAS TÉCNICAS

1. ENQUADRAMENTO DO OBJETO

1.1. Classificação como obra ou serviço de engenharia

O objeto da presente licitação constitui () OBRA / () SERVIÇO DE ENGENHARIA, sob a seguinte **justificativa**:

De acordo com o Manual de Obras e Serviços de Engenharia – Fundamentos da Licitação e Contratação, AGU, 2014, p. 9, pode-se dizer que obra é toda e qualquer criação material nova ou incorporação de coisa nova à estrutura já existente. Tendo em vista que a obra em questão compreende a Instalação de Sistema Fotovoltaico no Hotel de Trânsito Chapéu de Couro do 7º Batalhão de Engenharia de Combate - 7º BE Cmb, caracterizando como OBRA DE ENGENHARIA.

1.2. Classificação como serviço comum ou especial

O serviço de engenharia objeto da presente licitação é () COMUM / () ESPECIAL, sob a seguinte **justificativa**:

O objeto da licitação é OBRA DE ENGENHARIA.

[Vide Nota Explicativa n. 1.](#)

2. REGIMES DE EXECUÇÃO

Para a execução indireta do objeto, será adotado o seguinte regime, de acordo com a **justificativa** abaixo:

() empreitada por preço unitário

() empreitada por preço global

() empreitada integral

() contratação por tarefa

() contratação integrada

() contratação semi-integrada

() fornecimento e prestação de serviço associado

O Regime de execução escolhido está de acordo com o tipo de contratação de execução da obra, que foi estipulada por preço certo de unidades determinadas em planilhas orçamentárias.

Uma vez adotado o regime de **empreitada por preço global / empreitada integral**, o Projeto Básico () DEFINIU as subestimativas e superestimativas técnicas relevantes dos serviços relativos à presente contratação, segundo as diretrizes do Acórdão n. 1.977/2013-Plenário TCU, adotando os seguintes parâmetros descritos no documento abaixo identificado:

O Regime de execução escolhido é a Empreitada por preço unitário.

Uma vez adotado o regime de **empreitada por preço global / empreitada integral**, o Projeto Básico () NÃO DEFINIU as subestimativas e superestimativas técnicas relevantes dos serviços relativos à presente contratação, sob a seguinte **justificativa**:

O Regime de execução escolhido é a Empreitada por preço unitário.

[Vide Nota Explicativa n. 2.](#)

3. ELABORAÇÃO DE PROJETOS / DOCUMENTOS TÉCNICOS POR PROFISSIONAL HABILITADO E COMPROVAÇÃO DE RESPONSABILIDADE TÉCNICA

No presente feito, o (X) Projeto Básico / documentos técnicos foram elaborados por profissional habilitado de (X) engenharia, () arquitetura ou () técnico industrial, com a emissão da (X) ART, () RRT ou () TRT.

No presente feito, embora o Projeto Básico / documentos técnicos tenham sido elaborados por profissional habilitado de engenharia, arquitetura ou técnico industrial, () NÃO houve a emissão da ART, RRT ou TRT, com base na seguinte **justificativa**:

Houve a emissão de ART, conforme consta no Apêndice 24 - Anotação de Responsabilidade Técnica.

No presente feito, o Projeto Básico / documentos técnicos **NÃO** foram elaborados por profissional habilitado de engenharia, arquitetura ou técnico industrial, com base na seguinte **justificativa**:

A documentação foi elaborada por Engenheiro Eletricista e emitida sua ART (Apêndice 24)

[Vide Nota Explicativa n. 3.](#)

4. DEFINIÇÃO DOS CUSTOS UNITÁRIOS DE REFERÊNCIA

Na presente licitação:

() FOI observada a ordem prioritária dos parâmetros do art. 23, § 2º, da Lei n. 14.133, de 2021;

() FORAM adotados custos unitários menores ou iguais aos custos unitários de referência do SINAPI, para todos os itens relacionados à construção civil;

() FORAM adotados custos unitários superiores aos custos unitários de referência do SINAPI para determinados itens do orçamento, conforme justificativa do relatório técnico elaborado por profissional habilitado e aprovado pelo órgão gestor dos recursos.

No orçamento da presente obra ou serviço, para os itens não contemplados no SINAPI, () FORAM adotados custos obtidos das seguintes fontes admitidas no art. 23, § 2º, da Lei n. 14.133, de 2021, observada a ordem de prioridades nele estabelecida:

() utilização de dados de pesquisa publicada em mídia especializada, de tabela de referência formalmente aprovada pelo Poder Executivo federal e de sítios eletrônicos especializados ou de domínio amplo, desde que contenham a data e a hora de acesso (*citar as fontes e justificar a pertinência técnica da opção*):

O programa ORÇAFASCIO foi utilizado como ferramenta de confecção dos orçamentos, que o mesmo utiliza os insumos e composições do Sistema Nacional de Pesquisa de Custos e Índices da Construção Civil (SINAPI).

Foram adotados os bancos de dados: SINAPI - 12/2023 - Rio Grande do Norte; ORSE - 12/2023 - Sergipe; SEINFRA - 028 - Ceará; IOPES - 11/2023 - Espírito Santo; SIURB - 07/2023 - São Paulo; AGETOP Civil - 10/2023 - Goiás; EMBASA - 05/2023 - Bahia; CAERN - 11/2023 - Rio Grande do Norte; e cotações próprias contidas no Mapa de Cotação (Apêndice 19).

() contratações similares feitas pela Administração Pública, em execução ou concluídas no período de 1 (um) ano anterior à data da pesquisa de preços, observado o índice de atualização de preços correspondentes, sob a seguinte justificativa (*citar as fontes, justificar metodologia e juntar a pesquisa aos autos*):

() pesquisa na base nacional de notas fiscais eletrônicas, na forma do regulamento (*apresentar justificativa e documentar a pesquisa nos autos*)

[Vide Nota Explicativa n. 4.](#)

5. ORÇAMENTO DETALHADO EM PLANILHAS DE CUSTOS UNITÁRIOS

No orçamento da presente obra ou serviço:

() foi/foram juntadas a(s) () planilha(s) sintética(s) e a(s) () planilha(s) analítica(s)

() NÃO foi/foram juntadas a(s) () planilha(s) sintética(s) e a(s) () planilha(s) analítica(s).

O documento de responsabilidade técnica relativo às planilhas orçamentárias:

() consta nos autos.

() NÃO consta nos autos.

Na presente licitação:

() foi/foram utilizada(s) a(s) tabela(s) de referência mais atualizada(s).

() NÃO foi/foram utilizada(s) a(s) tabela(s) de referência mais atualizada(s).

[Vide Nota Explicativa n. 5.](#)

6. ELABORAÇÃO DAS COMPOSIÇÕES DE CUSTOS UNITÁRIOS

No orçamento de referência da presente licitação:

() foram adotadas **apenas** composições de custos unitários oriundas do **SINAPI**, **sem** adaptações;

(**X**) foram adotadas composições “**adaptadas**” do **SINAPI**, nos termos do art. 8º do Decreto n. 7.983, de 2013, as quais foram devidamente juntadas aos autos para o conhecimento dos licitantes;

(**X**) foram adotadas composições “**próprias**”, extraídas de fontes **extra-SINAPI**, nos termos do art. 23, § 2º, da Lei n. 14.133, de 2021, as quais foram devidamente juntadas aos autos para o conhecimento dos licitantes.

As composições criadas foram conforme Parágrafo único, do Art. 5º, do Decreto nº 7.983, de 8 de abril de 2013 e Instrução Normativa ME/SEDGGD IN 73/2020 e adequadas usando mão de obra do Sistema Nacional de Pesquisa de Custos e Índices da Construção Civil (SINAPI), com encargos complementares e, os insumos, preferencialmente do SINAPI.

[Vide Nota Explicativa n. 6.](#)

7. CUSTOS DIRETOS

No orçamento de referência da presente licitação, os custos diretos (**X**) compreendem **apenas** os componentes de preço que podem ser devidamente identificados, quantificados e mensurados na planilha orçamentária.

Especificamente em relação ao custo direto de **administração local**:

(**X**) observa os parâmetros do Acórdão n. 2.622/2013 - Plenário do TCU;

() adota o parâmetro do () 1º quartil ou (**X**) médio ou () 3º quartil, de acordo com as justificativas técnicas abaixo apresentadas **para os casos em que não foi adotado o médio**:

() adota percentual superior ao 3º quartil, em razão das peculiaridades do objeto licitado, de acordo com as justificativas técnicas abaixo apresentadas:

Em relação ao cronograma físico-financeiro:

(**X**) **PREVÊ** pagamentos proporcionais para os custos diretos, em especial quanto ao de administração local, para cada período de execução contratual, refletindo adequadamente a evolução da execução da obra, ao invés de reproduzir percentuais fixos.

() NÃO FORAM PREVISTOS pagamentos proporcionais para os custos diretos, incluindo os de administração local, para cada período de execução contratual, sob a seguinte justificativa:

[Vide Nota Explicativa n. 7.](#)

8. ELABORAÇÃO DAS CURVAS ABC DOS SERVIÇOS E INSUMOS

Na presente licitação:

foi/foram juntada(s) a(s) Curva(s) ABC relativas aos INSUMOS e SERVIÇOS.

() NÃO foi/foram juntada(s) a(s) Curva(s) ABC relativas aos () INSUMOS e aos () SERVIÇOS, sob seguinte **justificativa**:

[Vide Nota Explicativa n. 8.](#)

9. ADOÇÃO DO REGIME DE DESONERAÇÃO TRIBUTÁRIA

Na presente licitação, serão adotados os custos de referência () DESONERADOS ou () NÃO DESONERADOS, por se tratar da opção mais vantajosa para a Administração, conforme simulação juntada aos autos (*preencher, se necessário, para outras considerações*):

Conforme justificado na Declaração e Planilha resumo do Regime Tributário mais Favorável (Apêndice 21).

[Vide Nota Explicativa n. 9.](#)

10. DETALHAMENTO DA COMPOSIÇÃO DO PERCENTUAL DE BDI

Na presente licitação, o detalhamento do BDI: () observa os parâmetros do Acórdão n. 2.622, de 2013 - Plenário do Tribunal de Contas da União.

Foram adotados os seguintes parâmetros de percentuais para cada item do BDI contemplado no Acórdão n. 2.622/2013 - Plenário do TCU, de acordo com as **justificativas** técnicas abaixo apresentadas **para os casos em que não foi adotado o médio**:

Administração central: () 1º quartil ou () quartil médio ou () 3º quartil:

Foi adotado o valor médio, conforme parâmetros contemplados no Acórdão nº 2.622/2013 – Plenário – TCU.

Seguro e garantia: () 1º quartil ou () quartil médio ou () 3º quartil:

Foi adotado o valor médio, conforme parâmetros contemplados no Acórdão nº 2.622/2013 – Plenário – TCU.

Risco: () 1º quartil ou () quartil médio ou () 3º quartil:

Foi adotado o valor médio, conforme parâmetros contemplados no Acórdão nº 2.622/2013 – Plenário – TCU.

Despesa financeira: () 1º quartil ou () quartil médio ou () 3º quartil:

Foi adotado o valor médio, conforme parâmetros contemplados no Acórdão nº 2.622/2013 – Plenário – TCU.

Lucro: () 1º quartil ou () quartil médio ou () 3º quartil:

Foi adotado o valor médio, conforme parâmetros contemplados no Acórdão nº 2.622/2013 – Plenário – TCU.

Para determinado(s) item(ns) do BDI, em razão das peculiaridades do objeto licitado, foram adotados percentuais superiores ao 3º quartil, de acordo com as **justificativas** técnicas abaixo apresentadas:

[Vide Nota Explicativa n. 10.](#)

11. BDI REDUZIDO SOBRE OS CUSTOS DOS MATERIAIS E EQUIPAMENTOS

Na presente licitação, () SERÁ ou () NÃO SERÁ adotado o BDI reduzido sobre os custos dos materiais e equipamentos, de acordo com a seguinte **justificativa**:

Conforme justificado na Planilha de Composição de BDI Diferenciado – Não desonerado (Apêndice 15.1).

Caso seja adotado o BDI reduzido sobre os custos dos materiais e equipamentos:

() foram observados os parâmetros do Acórdão n. 2.622/2013 - Plenário do TCU;

() foi adotado o parâmetro do () 1º quartil ou () médio ou () 3º quartil, de acordo com as **justificativas** técnicas abaixo apresentadas **para os casos em que não foi adotado o médio:**

() foi adotado percentual superior ao 3º quartil, em razão das peculiaridades do objeto licitado, de acordo com as **justificativas** técnicas abaixo apresentadas:

[Vide Nota Explicativa n. 11.](#)

12. ELABORAÇÃO DE CRONOGRAMA FÍSICO-FINANCEIRO

O cronograma físico-financeiro:

() FOI juntado aos autos

() NÃO foi juntado aos autos.

Na hipótese de ter sido adotado o regime de empreitada por preço global, o cronograma físico-financeiro:

() DEFINE com clareza as etapas de serviços que guiarão a aceitabilidade dos preços propostos pelos licitantes.

() NÃO define com clareza as etapas de serviços que guiarão a aceitabilidade dos preços propostos pelos licitantes.

O Regime de execução escolhido foi a empreitada por preço unitário, no entanto, o cronograma físico-financeiro (Apêndice 8) DEFINE, com clareza, as etapas de serviços.

[Vide Nota Explicativa n. 12.](#)

13. PROJETO EXECUTIVO

() FORAM elaborados os projetos executivos relativos ao objeto, juntados aos autos e divulgados com o edital da licitação;

() NÃO FORAM elaborados os projetos executivos, sendo tal atribuição expressamente repassada à contratada, com os custos contemplados na planilha orçamentária elaborada. Nessa hipótese, () ATESTO que o projeto básico e os demais documentos técnicos da licitação possuem nível de detalhamento adequado e suficiente para permitir a elaboração dos projetos executivos pela contratada.

[Vide Nota Explicativa n. 13.](#)

14. QUALIFICAÇÃO TÉCNICA

Registro da empresa no conselho profissional

Na presente licitação, será exigido o registro da empresa licitante junto ao () CREA e/ou ao () CAU e/ou ao () CRT, com base na seguinte justificativa técnica:

Conforme item 8.35 do Termo de Referência, que diz: “Registro ou inscrição da empresa na entidade profissional competente – CREA (Conselho Regional de Engenharia e Agronomia) e/ou CRT (Conselho Regional dos Técnicos Industriais), em plena validade.”

Capacidade técnico-operacional

Na presente licitação:

() serão exigidas comprovações de capacidade técnico-operacional quanto às parcelas de maior relevância técnica e valor significativo do objeto, a seguir elencadas:

() SERÁ exigida a comprovação de quantitativos mínimos nos atestados, correspondentes aos seguintes serviços das parcelas de maior relevância técnica e valor significativo do objeto:

Para os serviços de **Instalação e fornecimento de Sistema Fotovoltáico. Com potência instalada mínima de 25 kWp (vinte e cinco quilowatts de potência)**: quantitativos mínimos equivalentes ao percentual de **aproximadamente 40% (quarenta por cento)** dos quantitativos licitados; e

Para os serviços de **Ter aprovação de Projeto na Concessionária de Energia. Com potência instalada mínima de 25 kWp (vinte e cinco quilowatts de potência)**: quantitativos mínimos equivalentes ao percentual de **aproximadamente 40% (quarenta por cento)** dos quantitativos licitados.

Possibilidade de somatório de atestados

Na presente licitação, será () ACEITO ou () VEDADO o somatório de atestados de capacidade técnico-operacional para atingimento dos quantitativos mínimos demandados, com base na seguinte **justificativa** técnica:

Conforme item 8.41 do Termo de Referência, que diz: “Será admitida, para fins de comprovação de quantitativo mínimo, a apresentação e o somatório de diferentes atestados de forma concomitante.”

Capacidade técnico-profissional

Na presente licitação:

() NÃO SERÃO exigidas comprovações de capacidade técnico-profissional.

() SERÃO exigidas comprovações de capacidade técnico-profissional quanto às parcelas de maior relevância técnica e valor significativo do objeto, a serem executadas pelos profissionais abaixo elencados:

Para o cargo de **Engenheiro Eletricista ou Eletrotécnico**: serviços de **Instalação e fornecimento de Sistema Fotovoltáico, com no mínimo 25 kWp de potência instalada**; e

Para o cargo de **Engenheiro Eletricista ou Eletrotécnico**: serviços de **Ter aprovação de Projeto na Concessionária de Energia, com no mínimo 25 kWp de potência instalada**.

() SERÁ, excepcionalmente, exigida a comprovação de quantitativos mínimos nos documentos de ART/RRT, com base na seguinte justificativa:

Não serão exigidas comprovação de demais quantitativos, além dos já elencados.

Os quantitativos mínimos a serem comprovados nos documentos de ART/RRT, por cada profissional, estão abaixo elencados:

Para o cargo de _____: quantitativos mínimos equivalentes ao percentual de _____ dos quantitativos licitados, para os serviços de _____;

Não serão exigidas comprovação de demais quantitativos, além dos já elencados.

Exigências de instalações, aparelhamento e pessoal técnico

Na presente licitação, () SERÁ exigida a indicação de instalações, aparelhamento ou pessoal técnico com determinada qualificação, a seguir elencados:

Conforme item 8.37 do Termo de Referência, que diz: “Apresentação dos profissionais abaixo indicados, devidamente registrados no conselho profissional competente, detentor de atestado de responsabilidade técnica por execução de obra ou serviço de características semelhantes, também abaixo indicados:

8.37.1 Para o Engenheiro Eletricista:

8.37.1.1 Ter executado serviços de Instalação e Fornecimento de Sistema Fotovoltaico, com no mínimo 25 kWp de potência instalada; e

8.37.1.2 Ter aprovação de Projeto na Concessionária de Energia, com no mínimo 25 kWp de potência instalada.

8.37.3 Para o Técnico em Eletrotécnica:

8.37.3.1 Ter executado serviços de Instalação e Fornecimento de Sistema Fotovoltaico, com no mínimo 25 kWp de potência instalada; e

8.37.3.2 Ter aprovação de Projeto na Concessionária de Energia, com no mínimo 25 kWp de potência instalada.

[Vide Nota Explicativa n. 14.](#)

15. VISTORIA

Na presente licitação, a realização de vistoria será () FACULTATIVA ou () OBRIGATÓRIA, e o licitante () PODERÁ ou () NÃO PODERÁ substituir o atestado de vistoria pela declaração de pleno conhecimento das condições de execução do objeto, com base na seguinte justificativa técnica:

Conforme item 4.14 do Termo de Referência, que diz: “Caso o licitante opte por não realizar a vistoria, deverá prestar declaração formal assinada pelo responsável técnico do licitante acerca do conhecimento pleno das condições e peculiaridades da contratação.”; e

Conforme item 4.15 do Termo de Referência, que diz: “A não realização da vistoria não poderá embasar posteriores alegações de desconhecimento das instalações, dúvidas ou esquecimentos de quaisquer detalhes dos locais da prestação dos serviços, devendo o contratado assumir os ônus dos serviços decorrentes.”.

[Vide Nota Explicativa n. 15.](#)

16. SUBCONTRATAÇÃO

O órgão assessorado () NÃO ADMITIU ou () ADMITIU a subcontratação parcial na presente licitação, sob as seguintes condições e **justificativas** técnicas:

Conforme itens 4.5 do Termo de Referência, que diz:

“Não é admitida a subcontratação do objeto contratual.”

[Vide Nota Explicativa n. 16.](#)

17. DEFINIÇÃO DO PERCENTUAL DE CAPITAL OU PATRIMÔNIO LÍQUIDO MÍNIMO

Na presente licitação, será exigida a comprovação de () CAPITAL MÍNIMO ou () PATRIMÔNIO LÍQUIDO MÍNIMO, no percentual de _____ sobre o valor total estimado da contratação, com base na seguinte **justificativa** técnica:

Não é o caso.

[Vide Nota Explicativa n. 17.](#)

18. PARTICIPAÇÃO DE CONSÓRCIOS

Na presente licitação, será

() PERMITIDA a participação de consórcios. *(Não é necessário justificar)*

() VEDADA a participação de consórcios, com base na seguinte **justificativa**:

Será vedada a participação de consórcios, tendo em vista que o objeto da licitação é considerado de baixa complexidade.

[Vide Nota Explicativa n. 18.](#)

19. PARTICIPAÇÃO DE COOPERATIVAS

Na presente licitação, será () VEDADA ou () PERMITIDA a participação de cooperativas, com base na seguinte justificativa: **Conforme justificativa de supressão contida no item 8.13 do Termo de Referência, que diz: “a Sociedade Cooperativa será vedada pelo motivo de um serviço de engenharia exigir a relação de emprego dos trabalhadores vinculados à execução do ajuste.”**

[Vide Nota Explicativa n. 19.](#)

20. GARANTIA DA EXECUÇÃO

Na presente licitação, será () EXIGIDA ou () DISPENSADA a apresentação de garantia de execução contratual, com base na seguinte justificativa:

Conforme item 4.7 do Termo de Referência, que diz: **“Será exigida a garantia da contratação de que tratam os arts. 96 e seguintes da Lei nº 14.133, de 2021, no percentual e condições descritas nas cláusulas do contrato.”**

[Vide Nota Explicativa n. 20.](#)

21. DA SUSTENTABILIDADE

No tocante à promoção do Desenvolvimento Nacional Sustentável previsto nos arts. 5º, e 11, IV, da Lei n. 14.133, de 2021, nesta licitação o tomou as seguintes medidas quando do planejamento de obras e serviços de engenharia:

() definiu os critérios e práticas sustentáveis, objetivamente e em adequação ao objeto da contratação pretendida, como especificação técnica do objeto, obrigação da contratada, e/ou requisito de habilitação/qualificação previsto em lei especial

() verificou se os critérios e práticas sustentáveis especificados preservam o caráter competitivo do certame;

() verificou a incidência de normas de acessibilidade (Decreto n. 6.949, de 2009 e Lei n. 13.146, de 2015); e

() verificar o alinhamento da contratação com o Plano de Gestão de Logística Sustentável.


Nesta licitação, o órgão assessorado entendeu que os serviços objeto desta contratação não se sujeitam aos critérios e práticas de sustentabilidade ou que as especificações de sustentabilidade restringem indevidamente a competição em dado mercado, sob a seguinte justificativa:

Tendo em vista o comprometimento com a efetividade da política de sustentabilidade ambiental, conforme Art. 45 da Lei nº 14.133 e Decreto 7.746 e conforme especificado no “Item 14.Possíveis impactos ambientais”, do Apêndice 2 - Estudos Técnicos Preliminares do Termo de Referência.

[Vide Nota Explicativa n. 21.](#)


Natal, RN, 18 de Março de 2024.

Confeccionado por:

Documento assinado digitalmente
 **LIGYA KATHARYNE PEREIRA DOS SANTOS**
Data: 18/03/2024 11:26:39-0300
Verifique em <https://validar.iti.gov.br>

LIGYA Katharyne Pereira dos Santos – 3º Sgt
Aux Seç Pjt / Cmdo 7ª Bda Inf Mtz
Téc. em edificações – CRT-RN: 068.585.054-40

Responsável:

Documento assinado digitalmente
 **LUA SILVA CARDOSO**
Data: 18/03/2024 11:32:31-0300
Verifique em <https://validar.iti.gov.br>

Luã Silva **Cardoso** - 2º Ten
Engenheiro Eletricista / CREA RN 211306368-9
Adj da Seção de Projetos / Cmdo da 7ª Bda Inf Mtz

NOTAS EXPLICATIVAS

1. ENQUADRAMENTO DO OBJETO

1.1. Classificação como obra ou serviço de engenharia

Na Lei n. 8.666, de 1993, a conceituação da atividade como obra ou serviço de engenharia se dava por exemplificação. Atividades de construção, reforma, fabricação, recuperação ou ampliação constituiriam uma obra, ao passo que serviço de engenharia seria toda atividade destinada a obter determinada utilidade de interesse para a Administração, tais como: demolição, conserto, instalação, montagem, operação, conservação, reparação, adaptação, manutenção, transporte, locação de bens, publicidade, seguro ou trabalhos técnico-profissionais.

No Parecer n. 075/2010/DECOR/CGU/AGU, que é destacado no Manual de Obras e Serviços de Engenharia da Consultoria-Geral da União, tais atividades foram sintetizadas sob a concepção da alteração significativa ou não significativa do espaço, nos seguintes termos:

a) Em se tratando de alteração significativa, autônoma e independente, estar-se-á adiante de obra de engenharia, vedada a adoção do pregão;

b) Em se tratando de alteração não significativa, autônoma e independente, estar-se-á adiante de serviço de engenharia, cabível a adoção do pregão;

A Lei n. 14.133, de 2021 – Nova Lei de Licitações e Contratos – em seu art. 6º, incisos XII e XXI, estabelece as definições de obra e serviço de engenharia também se valendo da referência à dimensão da alteração, nos seguintes termos:

Obra: toda atividade estabelecida, por força de lei, como privativa das profissões de arquiteto e engenheiro que implica intervenção no meio ambiente por meio de um conjunto harmônico de ações que, agregadas, formam um todo que inova o espaço físico da natureza ou acarreta alteração substancial das características originais de bem imóvel;

Serviço de engenharia: toda atividade ou conjunto de atividades destinadas a obter determinada utilidade, intelectual ou material, de interesse para a Administração e que, não enquadradas no conceito de obra a que se refere o inciso XII do caput deste artigo, são estabelecidas, por força de lei, como privativas das profissões de arquiteto e engenheiro ou de técnicos especializados, que compreendem:

Sob a égide da nova lei, a atividade será enquadrada como **obra** quando i) seu exercício, por força de lei, for privativo das profissões de engenheiro e arquiteto, e, cumulativamente, ii) importar em inovação do espaço físico da natureza ou substancial alteração das características originais de bem imóvel.

O enquadramento como **serviço de engenharia**, por outro lado, tem um caráter de exclusão: trata-se de atividade desempenhada por arquiteto, engenheiro ou técnico especializado que importe em utilidade para a Administração, mas não constitua obra, ou seja, não importe em inovação ou alteração substancial do ambiente ou bem imóvel.

Percebemos que o supracitado Manual de Obras e Serviços de Engenharia da Consultoria-Geral da União já destacava a ideia de novidade para distinguir obra de serviço de engenharia, consignando que

Obra é toda e qualquer criação material nova ou incorporação de coisa nova à estrutura já existente. (...)

Serviço de engenharia é a atividade destinada a garantir a fruição de utilidade já existente ou a proporcionar a utilização de funcionalidade nova em coisa/bem material já existente. Não se cria coisa nova. Pelo contrário, o serviço consiste no conserto, na conservação, operação, reparação, adaptação ou manutenção de um bem material específico já construído ou fabricado. Ou, ainda, na instalação ou montagem de objeto em algo já existente. Objetiva-se, assim, manter-se ou aumentar-se a eficiência da utilidade a que se destina ou pode se destinar um bem perfeito e acabado.

Compete ao setor técnico definir a natureza do objeto, enquadrando-o como obra ou serviço de engenharia.

1.2. Classificação como serviço comum ou especial

Uma vez que a atividade seja classificada como serviço de engenharia, cabe à equipe técnica perquirir se esse serviço é **comum** ou **especial**, que assim são definidos no art. 6º, XXI, “a” e “b”, da Lei n. 14.133, de 2021:

a) serviço comum de engenharia: todo serviço de engenharia que tem por objeto ações, objetivamente padronizáveis em termos de desempenho e qualidade, de manutenção, de adequação e de adaptação de bens móveis e imóveis, com preservação das características originais dos bens;

b) serviço especial de engenharia: aquele que, por sua alta heterogeneidade ou complexidade, não pode se enquadrar na definição constante da alínea “a” deste inciso;

Segundo Marçal Justen Filho¹, “bem ou serviço comum é aquele que se apresenta sob identidade e características padronizadas e que se encontra disponível, a qualquer tempo, num mercado próprio”.

O caráter **comum** ou **especial** do serviço está ligado à presença, ou não, de padronização no mercado e não reside, necessariamente, no grau de complexidade executiva do serviço ou na imposição legal de que a atividade seja exercida por profissionais habilitados. O que atrai o enquadramento do serviço como comum é o domínio do mercado sobre as técnicas de sua realização, em face da existência de características padronizadas de desempenho e de qualidade.

Considerando que a avaliação da natureza comum ou especial do objeto envolve aspectos técnicos dos serviços de engenharia a ser contratada, essa classificação compete ao profissional legalmente habilitado.

[Voltar ao preenchimento](#)

2. REGIMES DE EXECUÇÃO

Nos termos do art. 46 da Lei n. 14.133, de 2021, poderão ser adotados nas contratações de obras e serviços de engenharia os seguintes regimes de execução: I - empreitada por preço unitário; II - empreitada por preço global; III - empreitada integral; IV - contratação por tarefa; V - contratação integrada; VI - contratação semi-integrada; ou VII - fornecimento e prestação de serviço associado.

2.1. Empreitada por Preço Unitário

O regime de **empreitada por preço unitário** é definido na Nova Lei de Licitações como regime de contratação da execução da obra ou do serviço em que o preço é fixado por unidade determinada. A remuneração da contratada é estabelecida em face dos serviços efetivamente executados, de modo que os contratantes não assumem grandes riscos em relação às diferenças de estimativas de quantitativos.

Tal regime é mais apropriado para os casos em que não se conhecem de antemão, com alto nível de precisão, os quantitativos totais da obra ou serviço: a execução das “unidades” se dará de acordo com a necessidade observada, com a realização de minuciosas medições periódicas para quantificar os serviços efetivamente executados. Havendo diferença entre os quantitativos inicialmente previstos nas planilhas orçamentárias e os quantitativos efetivamente necessários, a remuneração devida à contratada deverá ser ajustada (reduzida ou majorada) a fim de refletir os quantitativos reais.

1 JUSTEN FILHO, Marçal. *Comentários à Legislação do Pregão Comum e Eletrônico*. Dialética, São Paulo, 2005, pg. 30.

Esse regime deve ser adotado em face da imprecisão inerente à própria natureza do objeto, que está sujeito a variações, especialmente nos quantitativos, por fatores supervenientes ou não totalmente conhecidos na fase de planejamento. São típicos exemplos: execução de fundações; serviços de terraplanagem; desmontes de rochas; implantação, pavimentação ou restauração de rodovias; construção de canais, barragens, adutoras, perímetros de irrigação, obras de saneamento, infraestrutura urbana; obras portuárias, dragagem e derrocamento; reforma de edificações; e construção de poço artesiano.

2.2. Empreitada por Preço Global

No regime de **empreitada por preço global** a execução da obra ou serviço se dá por preço certo e total. Adotando-se esse regime, cada parte assume o risco de eventuais distorções nos quantitativos a serem executados, que podem ser superiores ou inferiores àqueles originalmente previstos na planilha orçamentária da contratação. Se, ao final da obra, a contratada tiver fornecido ou executado quantitativos superiores aos estimados, arcará com o prejuízo financeiro, não podendo cobrar a Administração pelos custos adicionais, até certo limite. Na situação oposta, a lógica é a mesma: a Administração não poderá realizar descontos proporcionais aos quantitativos não fornecidos ou executados, se ao final forem inferiores aos estimados, também até certo limite. Assim, na empreitada por preço global, o grau de assunção de riscos pelo contratado é maior do que na empreitada por preço unitário.

Esse regime deve ser adotado quando houver um alto nível de precisão das especificações e quantitativos do objeto. Ele pressupõe projetos de boa qualidade, que forneçam aos licitantes todos os elementos e informações necessários para o total e completo conhecimento do objeto e a elaboração de proposta fidedigna, justamente para evitar distorções relevantes no decorrer da execução contratual, em prejuízo seja da Administração, seja da contratada.

É cabível, então, quando for possível definir previamente no projeto, com alta precisão, as quantidades dos serviços a serem posteriormente executados na fase contratual.

No presente regime de execução, deve ser adotada sistemática de medição e pagamento associada à execução de etapas do cronograma físico-financeiro vinculadas ao cumprimento de metas de resultado – sendo vedada sistemática de remuneração atrelada a preços unitários ou quantidades de itens unitários executados.

2.3. Empreitada Integral

Quando adotado o regime de **empreitada integral**, o empreendimento é contratado em sua integralidade, compreendendo todas as etapas, serviços e instalações necessários. O contratado se responsabiliza pela entrega do empreendimento ao contratante em condições de entrada em operação, com características adequadas às

finalidades para as quais foi contratado e atendidos os requisitos técnicos e legais para sua utilização com segurança estrutural e operacional.

Nesse regime, a Licitação abrange a execução do objeto e o fornecimento e instalação de bens pelo contratado. O objeto deve ser entregue pelo contratado totalmente concluído e com os bens (máquinas, equipamentos, etc.) instalados e em perfeitas condições de uso e funcionamento. De acordo com Marçal Justen Filho²:

O regime de empreitada integral é utilizado para situações que envolvam a implantação de uma unidade operacional, em que a infraestrutura física é necessária, mas não suficiente para satisfazer o interesse da Administração.

O objeto visado pela contratação é a construção da infraestrutura e a implementação de serviços e outras atividades indispensáveis ao desempenho de uma atividade operacional dinâmica.

Esse regime deve ser adotado quando a necessidade da Administração vai além da entrega da infraestrutura e envolve também a plena operacionalização do empreendimento de acordo com parâmetros previamente definidos. Em outras palavras, o empreendimento deve ser entregue em pleno funcionamento.

Assim, a empreitada integral é o regime adequado para projetos vultuosos e complexos, que demandem, para o seu pleno funcionamento, a perfeita integração entre obras, equipamentos e instalações. Importante destacar que não é o fornecimento de qualquer equipamento ou mobiliário que justifica a adoção de empreitada integral, mas apenas aqueles em que possuam um grau de integração atípico com a infraestrutura da obra³. Do contrário, deverão ser contratados separadamente, pois a adoção indevida desse regime pode ferir o princípio do parcelamento e, por consequência, da ampla competitividade.

Nos casos em que a Administração vislumbre problemas que possam ser revelados apenas quando efetivamente promovida a etapa de funcionamento do empreendimento, é conveniente a adoção da empreitada integral, pois o contratado somente se desincumbirá de suas obrigações quando o empreendimento estiver em pleno funcionamento.

2.4. Contratação Por Tarefa

Na **contratação por tarefa**, contrata-se mão de obra para pequenos trabalhos por preço certo, com ou sem fornecimento de materiais.

2 JUSTEN FILHO, Marçal. *Comentários à lei de licitações e contratos administrativos*. 17ª ed. São Paulo: Revista dos Tribunais, 2016, p. 195.

3 TCU. Acórdão 711/2016 Plenário. Informativo de Licitações e Contratos n. 280/2016.

Pode abranger a contratação de prestadores como pedreiro, azulejista, encanador, carpinteiro, pintor etc., para executarem serviços isolados de menor dimensão.

“Assim, a contratação por tarefa costuma ocorrer naqueles casos em que o prestador do serviço atua individualmente, sem o concurso de equipamentos sofisticados, com remuneração de valor reduzido”⁴.

Fazendo o paralelo com a participação de pessoas físicas na licitação, não se aplica quando a contratação exigir estrutura mínima, com equipamentos, instalações e equipe de profissionais ou corpo técnico para a execução do objeto incompatíveis com a natureza profissional da pessoa física, conforme demonstrado em estudo técnico preliminar (Instrução Normativa SEGES/ME nº 116/2021).

Portanto, não se recomenda a contratação por tarefa para objetos de maior complexidade, que extrapolem a atuação cotidiana do prestador individual.

2.5. Contratação Integrada

Na **contratação integrada**, o contratado é responsável não somente por executar a obra ou serviço de engenharia, mas também por elaborar e desenvolver o projeto básico e o projeto executivo – além de fornecer bens ou prestar serviços especiais e realizar montagem, teste, pré-operação e as demais operações necessárias e suficientes para a entrega final do objeto.

A Administração produz apenas o anteprojeto – peça técnica com todos os subsídios necessários à elaboração do projeto básico, contendo, dentre outros elementos, a proposta de concepção da obra e o memorial descritivo dos elementos da edificação, dos componentes construtivos e dos materiais de construção, de forma a estabelecer padrões mínimos para a contratação.

O contratado é responsável por escolher as soluções técnicas reputadas mais compatíveis com as diretrizes fixadas para o empreendimento – cabendo à Administração aprovar o projeto básico elaborado pelo contratado, avaliando sua adequação em relação aos parâmetros definidos no edital e conformidade com as normas técnicas, vedadas alterações que reduzam sua qualidade ou vida útil.

Em razão dos maiores riscos envolvidos, a contratação integrada deve obrigatoriamente contemplar matriz de alocação de riscos entre o contratante e o contratado – mantida a responsabilidade integral do contratado pelos riscos associados ao projeto básico por ele elaborado.

4 JUSTEN FILHO, Marçal. *Comentários à Lei de Licitações e Contratações Administrativas – Nova Lei 14.133/2021 (livro eletrônico)*. 2ª ed. São Paulo: Thomson Reuters Brasil, 2023.

Assim, até por seu potencial para encarecer a contratação, o regime não se destina aos objetos cotidianos – mas sim de natureza complexa, “quando não houver solução técnica determinada para a execução e colocação em operação do empreendimento ou nos casos em que a complexidade das circunstâncias conduzir à impossibilidade de definir com segurança a solução técnica mais satisfatória”⁵.

Prossegue Marçal Justen Filho:

A vantajosidade econômica da contratação integrada apenas se verifica nas situações em que há complexidade e problemas envolvidos na execução do objeto. A dimensão dos problemas acarreta incertezas e dificuldades que se refletirão no preço, mas pode ser mais eficiente transferir para o particular o encargo de conceber a solução e executá-la do que tentar desenvolver uma solução satisfatória no âmbito da própria Administração.

Dessa forma, embora a Lei nº 14.133/2021 não preveja requisitos explícitos para adoção do regime, “é necessário evidenciar que a complexidade da situação e a incerteza sobre o atingimento do resultado desejado mediante as soluções de empreitada tradicional geram riscos de insucesso relevante, além de acarretarem custos econômicos elevados. Deve ser demonstrado que a assunção por um particular do encargo de conceber o empreendimento, com todos os riscos inerentes, propiciará uma solução economicamente mais vantajosa do que aquela que seria obtida mediante uma modalidade distinta de empreitada”.

2.6. Contratação Semi-Integrada

A contratação semi-integrada aproxima-se amplamente da contratação integrada – porém, como diferença essencial, a Administração elabora o projeto básico da licitação, atribuindo ao contratado somente a responsabilidade pela elaboração do projeto executivo.

Ainda assim, mediante prévia autorização da Administração, o projeto básico poderá ser alterado, desde que demonstrada a superioridade das inovações propostas pelo contratado em termos de redução de custos, de aumento da qualidade, de redução do prazo de execução ou de facilidade de manutenção ou operação – assumindo o contratado a responsabilidade integral pelos riscos associados à alteração do projeto básico.

De resto, aplicam-se à contratação semi-integrada as mesmas observações associadas à contratação integrada, especialmente quanto à limitação de sua utilização aos objetos complexos.

2.7. Fornecimento e prestação de serviço associado

5 JUSTEN FILHO, Marçal. *Comentários à Lei de Licitações e Contratações Administrativas – Nova Lei 14.133/2021 (livro eletrônico)*. 2ª ed. São Paulo: Thomson Reuters Brasil, 2023.

Nesse regime, além do fornecimento do objeto, o contratado responsabiliza-se por sua operação, manutenção ou ambas, por tempo determinado.

No exemplo de Marçal Justen Filho⁶, seria adequado para contratar a construção de um edifício inteligente, com fornecimento dos equipamentos pertinentes e operação das diversas funcionalidades existentes – já que contratar em separado cada objeto poderia gerar complexidade de gestão e eventualmente elevação de custos:

Haveria dificuldade na adequação entre a construção, os equipamentos e a sua operação. Ao promover uma contratação única e abrangente, surge a obrigação de o particular conceber o edifício tomando em vista as peculiaridades dos equipamentos e as funcionalidades no tocante à prestação do serviço. O particular terá o dever de fornecer os equipamentos mais compatíveis com as características do edifício e com os serviços de operação ou manutenção. E se pode presumir que os custos de operação e de manutenção serão muito mais reduzidos, em vista da existência de um mesmo sujeito a executar todas as prestações.

Porém, alerta o autor, “somente é cabível adotar esse modelo de contratação quando as diversas prestações comportarem efetiva integração entre si e se evidenciar que a contratação isolada acarretará perdas sob o prisma técnico e econômico. Portanto, não existe autonomia para promover contratação cumulativa de objetos autônomos entre si, o que configuraria opção restritiva da amplitude da competição”.

2.8. Subestimativas e superestimativas técnicas relevantes

A definição das chamadas "subestimativas e superestimativas relevantes" decorre de orientação do TCU para os contratos por empreitada por preço global ou integral (Acórdão n. 1.977/2013 - Plenário), a fim de garantir segurança jurídica em caso de eventual necessidade de aditivos para correção de projeto.

Segundo avalia o TCU, ambas as partes - Administração e contratada - são obrigadas a arcar com as imprecisões do projeto na empreitada por preço global - porém, apenas até o limite do enriquecimento sem causa de uma parte em detrimento da outra.

Assim, "pequenos erros quantitativos" devem ser tolerados e não devem acarretar a celebração de termos aditivos em empreitadas globais, "por se tratarem de erros acidentais, incapazes de interferir na formação de vontades e, principalmente, na formação de proposta a ser ofertada, a ser tida como a mais vantajosa".

Porém, o cenário se altera caso ocorram "erros substanciais" - daí a necessidade de estabelecer um critério objetivo para diferenciá-los.

6 Comentários à Lei de Licitações e Contratações Administrativas – Nova Lei 14.133/2021 (livro eletrônico). 2ª ed. São Paulo: Thomson Reuters Brasil, 2023.

O setor técnico deve elaborar uma matriz de riscos para analisar os riscos do projeto e definir a margem de tolerância de erro quantitativo a ser acatada pelas partes, tanto a menor ("subestimativas" em desfavor da contratada) quanto a maior ("superestimativas" em desfavor da Administração).

Tal margem de tolerância será fixada sob a forma de um percentual incidente sobre as quantidades do serviço.

Nesse ponto convém notar que a inclusão dos riscos do empreendimento é parte obrigatória da remuneração da empresa contratada, nos termos do art. 9º do Decreto n. 7.983, de 2013, que traz a composição do BDI:

Art. 9º O preço global de referência será o resultante do custo global de referência acrescido do valor correspondente ao BDI, que deverá evidenciar em sua composição, no mínimo:

I - taxa de rateio da administração central;

II - percentuais de tributos incidentes sobre o preço do serviço, excluídos aqueles de natureza direta e personalística que oneram o contratado;

III - taxa de risco, seguro e garantia do empreendimento; e

IV - taxa de lucro.

Ora, a Taxa de Risco compreende os "riscos de construção", os "riscos normais de projetos de engenharia", bem como os "riscos de erros de projetos e engenharia", conforme se extrai do Acórdão TCU n. 2622/2013-Plenário. Portanto, não é compreensível que a Administração venha a remunerar esses riscos e ao mesmo tempo assumam o ônus de quaisquer quantitativos subestimados por meio da celebração de aditivos, tal como seria no regime de empreitada por preço unitário. Daí a taxa de risco fixada pela Administração por ocasião da elaboração do BDI é um importante fator a ser levado em consideração no cálculo das superestimativas e subestimativas relevantes.

Além disso, A Orientação Técnica n. 04/2011 do Instituto Brasileiro de Engenharia de Custos, seguindo padrões internacionais (ICEC - *International Cost Engineering Council*), indica uma margem de erro de um orçamento de referência de aproximadamente 5% (cinco por cento) para um Projeto Básico quando caracterizada uma situação de utilização de empreitada por preço global, ou seja: quando todas as informações necessárias para a confecção de uma planilha orçamentária detalhada estão disponíveis. Assim, esse parâmetro pode ser utilizado pela Administração como critério médio que pode variar conforme o risco de cada etapa do projeto. Em todo caso, porém, compete exclusivamente à área técnica a definição dos respectivos percentuais de subestimativas e superestimativas relevantes.

Uma vez fixados os percentuais, durante a execução contratual, se for constatado um erro de quantitativo ("subestimativa" ou "superestimativa") em determinado serviço, o setor técnico comparará com o percentual fixado na matriz de riscos.

Se o percentual do erro ficar abaixo do percentual limite, significa que o erro não é relevante: trata-se de risco ordinário do empreendimento, já remunerado pela taxa de "risco" que consta do BDI da obra ou serviço, e não deve fundamentar a prolação de termo aditivo.

Porém, se o percentual do erro ficar acima do percentual limite, será considerado relevante e permitirá a prolação do termo aditivo – sem prejuízo da análise técnica acerca dos demais requisitos necessários para as modificações contratuais, nos termos do art. 124, I e II, da Lei n. 14.133, de 2021.

Segue o exemplo do TCU: "os contratos podem, com simplicidade, objetivar que erros unitários de quantidade de até 10% não sejam objeto de qualquer revisão. Menos que isso, esses erros acidentais serão álea ordinária da contratada. Para que não haja incontáveis pedidos de reequilíbrio decorrentes de serviços de pequena monta, pode-se, ainda, definir que somente serviços de materialidade relevante na curva ABC do empreendimento incorrerão como tarja de "erro relevante". Mantém, assim, a lógica da medição por preço global, ao mesmo tempo em que se veda o enriquecimento sem causa de qualquer das partes, sem ferir o princípio fundamental da obtenção da melhor proposta".

Assim, a definição do percentual de tolerância pode abranger cada item de serviço, grupos de serviços ou apenas os serviços de maior relevância da contratação (avaliados de acordo com a metodologia ABC) – nesse último caso, o erro de quantitativo só ensejará a prolação do termo aditivo se atingir justamente um dos serviços agrupados na curva "A" da contratação, ou nas curvas "A" e "B" (podendo prever um percentual limite maior para os serviços da curva "B" em relação à curva "A", por exemplo).

Trata-se de questão técnica, a ser avaliada pelo setor em cada licitação, de acordo com as peculiaridades do objeto.

Por fim, nos termos do art. 13, inciso II, do Decreto n. 7.983, de 2013, as alterações contratuais sob alegação de falhas ou omissões não poderão ultrapassar, no seu conjunto, 10% (dez por cento) do valor total do contrato, computando-se esse percentual para verificação do limite previsto no art. 124 da Lei n. 14.133, de 2021.

[Voltar ao preenchimento](#)

3. ELABORAÇÃO DE PROJETO / DOCUMENTOS TÉCNICOS POR PROFISSIONAL HABILITADO E COMPROVAÇÃO DE RESPONSABILIDADE TÉCNICA.

Para a licitação relacionada a obras e serviços de engenharia, em conformidade com as definições constantes no art. 6º, XII e XXI, da Lei n. 14.133, de 2021, é indispensável a participação do profissional habilitado da área. A elaboração do Projeto Básico caberá:

(a) à própria Administração, por meio de responsável técnico pertencente a seus quadros, inscrito no órgão de fiscalização da atividade (CREA/CAU-BR/CFT), que deverá providenciar a Anotação, Registro ou Termo de Responsabilidade Técnica – ART/RRT/TRT referente aos projetos;

(b) a profissional (pessoa física ou jurídica) especializado, habilitado pelo CREA/CAU-BR/CFT, contratado pela Administração mediante licitação ou diretamente, cujos trabalhos serão baseados em anteprojeto desenvolvido pela Administração.

Assim, o projeto e demais documentos técnicos (tais como plantas, caderno de especificações, memoriais descritivos etc.) devem ser elaborados por profissional competente de engenharia, conforme as modalidades pertinentes ao objeto (civil, mecânico, agrônomo, naval, minas, químico, eletricitista, eletrônico ou de comunicação, florestal, geólogo etc.), de arquitetura ou de técnico industrial, com a correspondente Anotação, Registro ou Termo de Responsabilidade Técnica – ART/RRT/TRT, como deixa claro a Súmula TCU n. 260/2010:

É dever do gestor exigir apresentação de Anotação de Responsabilidade Técnica - ART referente a projeto, execução, supervisão e fiscalização de obras e serviços de engenharia, com indicação do responsável pela elaboração de plantas, orçamento-base, especificações técnicas, composições de custos unitários, cronograma físico-financeiro e outras peças técnicas.

No que se refere à ART, compete observar a Resolução CONFEA n. 1.137, de 2023.

Cumprido lembrar que, ainda que as modificações nas planilhas orçamentárias sejam elaboradas pela empresa contratada para a execução do projeto, deverá haver profissional habilitado pertencente aos quadros da Administração, ou por ela contratado, para a verificação, correção e/ou adaptação da alteração proposta.

Nos termos da Lei n. 14.133, de 2021, na licitação na modalidade pregão, **o Termo de Referência previsto no art. 6º, XXIII, não traz especificações técnicas. Assim, tais aspectos devem ser apresentados por meio de outro documento, no caso um Projeto Básico, previsto no art. 6º, XXV, da Lei, que, quando necessário, deverá ser anexado ao Termo de Referência.** Desse modo, deve ser comprovada a aptidão do responsável pelo

Projeto Básico por meio da competente documentação de responsabilidade técnica, o que não se exige para o Termo de Referência.

[Voltar ao preenchimento](#)

4. DEFINIÇÃO DOS CUSTOS UNITÁRIOS DE REFERÊNCIA

O valor estimado da contratação de obras e serviços de engenharia deve seguir as diretrizes do art. 23, §2º, da Lei n. 14.133, de 2021, que estabelece o uso dos parâmetros específicos abaixo estabelecidos, nessa **ordem de prioridade**:

- composição de custos unitários menores ou iguais à mediana do item correspondente do Sistema de Custos Referenciais de Obras (Sicro), para serviços e obras de infraestrutura de transportes, ou do Sistema Nacional de Pesquisa de Custos e Índices de Construção Civil (Sinapi), para as demais obras e serviços de engenharia;
- utilização de dados de pesquisa publicada em mídia especializada, de tabela de referência formalmente aprovada pelo Poder Executivo federal e de sítios eletrônicos especializados ou de domínio amplo, desde que contenham a data e a hora de acesso;
- contratações similares feitas pela Administração Pública, em execução ou concluídas no período de 1 ano anterior à data da pesquisa de preços, observado o índice de atualização de preços correspondente;
- pesquisa na base nacional de notas fiscais eletrônicas, na forma de regulamento.

Desse modo, os critérios subsequentes somente serão usados quando, **justificadamente**, o preço de referência não puder ser definido por meio dos critérios anteriores.

Ao adotar quaisquer referenciais de custos externos ao SINAPI, cabe ao setor técnico optar por aqueles que melhor se amoldam ao projeto da obra ou serviço, levando em consideração especialmente a adequação dos quantitativos, dos coeficientes de produtividade e a compatibilidade dos valores dos insumos e da mão de obra com a realidade do local da execução do contrato. Essa avaliação deve constar da **justificativa específica** a ser preenchida pelo profissional responsável pelo TJTR.

Quanto ao uso de sistema privado de orçamentação (a exemplo do SBC), o TCU apontou que sua utilização não constitui irregularidade, todavia ele ressaltou, no item 9.1.4 Acórdão n. 2595/2021-Plenário, que

(...) o uso de sistemas privados de referência de custos para obras e serviços de engenharia, como o SBC, sem avaliação de sua

compatibilidade com os parâmetros de mercado, e sem a realização de adequadas pesquisas de preços, para fins comparativos, está em desacordo com o art. 6º, inciso IX, "f", da Lei 8.666/1993, com o princípios da eficiência e da economicidade, e é contrária ao entendimento do TCU formatado nos Acórdãos 555/2008, 702/2008, 837/2008, 283/2008, 1.108/2007, 2.062/2007 e 1.947/2007, todos do Plenário.

Assim, em sua justificativa, o responsável pelo TJTR deve demonstrar a atenção dada a essa orientação.

Por fim, relativamente à contratação de obras e serviços de engenharia sob os regimes de contratação integrada ou semi-integrada, observe-se o que determina o art. 23, §5º, da Lei n. 14.133, de 2021.

[Voltar ao preenchimento](#)

5. ORÇAMENTO DETALHADO EM PLANILHA DE CUSTOS UNITÁRIOS

Via de regra, uma vez que o orçamentista tenha definido os custos que integrarão o orçamento de referência da Administração, o valor estimado nessas contratações será expresso por meio da elaboração do orçamento detalhado em planilhas de custos unitários.

Geralmente, tal orçamento é composto por duas planilhas: sintética e analítica.

A planilha sintética traz os custos unitários de referência e os quantitativos de cada serviço necessário à plena execução da obra – chegando ao custo total de referência do serviço.

Os custos totais de referência de todos os serviços são, então, somados, chegando ao custo global de referência da obra – sobre o qual incide o valor percentual do BDI (Benefícios e Despesas Indiretas), a fim de obter o preço global de referência da obra, que guiará a aceitação das propostas dos licitantes.

No que diz respeito à contratação sob os regimes de contratação integrada ou semi-integrada, “sempre que necessário e o anteprojeto o permitir, a estimativa de preço será baseada em orçamento sintético” (art. 23, §5º, da Lei n. 14.133, de 2021).

Já a planilha analítica, como veremos no tópico a seguir, traz as composições de custo unitário de cada serviço inserido na planilha sintética – registrando a descrição, quantidades, produtividades e custos unitários dos materiais, mão de obra e equipamentos necessários à execução de uma unidade de medida do referido serviço.

Para assegurar a compatibilidade com os valores praticados pelo mercado, é indispensável que o intervalo entre a elaboração das planilhas do custo total estimado do empreendimento e a data de divulgação do edital não deve ser superior a um ano, conforme voto proferido no Acórdão TCU n. 2265/2020-Plenário, do qual se destaca o item 20:

Assim, a IN 73/2020 admite prazos de até 1 ano entre as referências pesquisadas e a data de divulgação do instrumento convocatório, prazo que julgo ser adequado também para a validade de um orçamento estimativo visando a licitação de uma obra pública.

Como já expusemos em tópico anterior, a documentação de responsabilidade técnica pelas planilhas orçamentárias deverá constar do projeto que integrar o edital de licitação, inclusive de suas eventuais alterações.

[Voltar ao preenchimento](#)

6. ELABORAÇÃO DAS COMPOSIÇÕES DE CUSTOS UNITÁRIOS

Nos casos que demandarem a elaboração da planilha analítica, como já esclarecemos acima, tal documento deverá conter o detalhamento de todos os insumos necessários à composição do custo unitário de cada um dos itens que compõem a obra, incluindo não apenas os materiais, como também a mão de obra e os equipamentos, com os respectivos quantitativos e índices de produtividade.

Segundo a Súmula TCU n. 258/2010, "as composições de custos unitários e o detalhamento de encargos sociais e do BDI integram o orçamento que compõe o projeto básico da obra ou serviço de engenharia, devem constar dos anexos do edital de licitação e das propostas das licitantes e não podem ser indicados mediante uso da expressão "verba" ou de unidades genéricas".

Para os custos de referência extraídos do SINAPI, parece desnecessária a juntada das composições que lhes dão suporte - pois trata-se de sistema oficial de livre acesso, bastando ao interessado consultar o respectivo código junto à tabela analítica do SINAPI para saber exatamente como foram calculados e quais custos estão ali embutidos.

Todavia, em caso de adoção de especificidades locais ou de projeto na elaboração das respectivas composições de custo unitário, **desde que demonstrada a pertinência dos ajustes para a obra ou serviço de engenharia, em relatório técnico elaborado por profissional habilitado**, as composições do SINAPI poderão ser "adaptadas" e deverão ser **obrigatoriamente** juntadas aos autos, para o devido conhecimento dos licitantes.

Nos casos em que houver **adaptação** de composições já existentes no Sistema SINAPI/SICRO, **preferencialmente**, deve-se utilizar insumos ou composições também extraídas desses sistemas vez que a Lei n. 14.133, de 2021, exige que a utilização de outras

fontes somente ocorra por inviabilidade de utilização dos elementos das composições oficiais.

No que diz respeito aos demais custos de referência extraídos de fontes extra-SINAPI – dentre aquelas autorizadas no art. 23, §2º da citada Lei – também é necessário que as respectivas composições de custos unitários sejam devidamente **detalhadas e juntadas aos autos** – são as chamadas composições “próprias”.

Além de juntar aos autos as respectivas composições, no caso de utilização dessas outras fontes, cabe ao orçamentista se **assegurar** de que se trata de fontes acessíveis aos licitantes e, quando se tratar de tabelas, que as planilhas de custos façam referência aos códigos utilizados por essas tabelas e que elas tenham sido devidamente aprovadas.

Deve-se notar que a escolha de materiais, profissionais ou atividades não relacionadas nos sistemas oficiais existentes recomenda a devida **motivação técnica**. Ademais, a utilização de mão de obra de profissionais não discriminados na tabela SINAPI, além da justificativa da necessidade específica do tipo de profissional, deverá apresentar a respectiva composição do custo unitário acompanhada da discriminação analítica de todos os tributos e encargos sociais incidentes sobre cada profissional.

Nesse sentido, a justificativa detalhada quanto à elaboração da planilha analítica, onde se certifique a observância de tais recomendações, mostra-se imperativa.

[Voltar ao preenchimento](#)

7. CUSTOS DIRETOS

Custos diretos são aqueles que podem ser discriminados nominalmente e surgem como novos para a contratada, exclusivamente em função das obrigações assumidas para a execução do contrato. Destarte, não podem ser considerados custos diretos os encargos tributários pré-existentes e os custos decorrentes da manutenção do escritório central da empresa. Demais disso, **não podem ser cotados na composição do BDI**.

São classificados como custos diretos os insumos materiais, a mão de obra empregada e os respectivos encargos suportados em razão exclusiva do cumprimento do contrato, a mobilização, a desmobilização, a instalação do canteiro e do acampamento, por exemplo.

No Acórdão n. 2.622/2013-Plenário, o TCU também tratou especificamente do custo direto de administração local. Assim, após cuidadoso estudo, foram adotados os seguintes padrões para o percentual de administração local a ser inserido no custo direto da obra de construção de edifícios: 3,49% (1º quartil) - 6,23% (médio) - 8,87% (3º quartil).

Somente devem ser inseridas em tal rubrica as despesas efetivamente incorridas pela empresa ao executar a obra, devidamente detalhadas, conforme orientações do TCU – “Orientações para elaboração de planilhas orçamentárias de obras públicas”:

É importante também observar que a administração local depende da estrutura organizacional que o construtor vier a montar para a condução de cada obra e de sua respectiva lotação de pessoal. Não existe modelo rígido para esta estrutura, mas deve-se observar a legislação profissional do Sistema Confea e as normas relativas à higiene e segurança do trabalho. As peculiaridades inerentes a cada obra determinarão a estrutura organizacional necessária para bem administrá-la. A concepção dessa organização, bem como da lotação em termos de recursos humanos requeridos, é tarefa de planejamento, específica do executor da obra.

Caberá ao orçamentista realizar um ensaio sobre a questão, com vistas a estabelecer bases para estimar os custos envolvidos na administração local. Devem ser consideradas as características da obra, a estratégia adotada para sua execução, o cronograma, bem como a dispersão geográfica das frentes de trabalho.

No mais, assim como os demais custos diretos, a Administração deverá atentar para a necessidade de definir critério objetivo para a medição e o pagamento do item “administração local”, estipulando pagamentos proporcionais à execução financeira do contrato, abstendo-se de utilizar critério de pagamento para esse item como um valor mensal fixo, evitando-se, assim, desembolsos indevidos de administração local em virtude de atrasos ou de prorrogações injustificadas do prazo de execução contratual em cumprimento ao subitem 9.3.2.2. do Acórdão n. 2.622, de 2013, do TCU.

[Voltar ao preenchimento](#)

8. ELABORAÇÃO DAS CURVAS ABC DOS SERVIÇOS E INSUMOS

A partir das planilhas orçamentárias, cabe também elaborar a Curva ABC, assim definida no manual de Orientações para Elaboração de Planilhas Orçamentárias de Obras Públicas do TCU:

2.19 Curva ou Classificação ABC de Serviços: tabela obtida a partir da planilha orçamentária da obra, na qual os itens do orçamento são agrupados e, posteriormente, ordenados por sua importância relativa de preço total, em ordem decrescente, determinando-se o peso percentual do valor de cada um em relação ao valor total do orçamento, calculando-se em seguida os valores percentuais acumulados desses pesos. (...)

A importância da curva ABC reside na análise das planilhas orçamentárias. É relativamente frequente a existência de orçamentos com grande quantidade de itens de serviço distintos. Em tais

circunstâncias, a curva ABC de serviços permite a avaliação global do orçamento com o exame de apenas uma parte dos serviços. (...)

2.20 Curva ABC de insumos: apresenta todos os insumos da obra (material, mão de obra e equipamentos) classificados em ordem decrescente de relevância. Para sua confecção, necessita-se da composição de custos unitários de todos os serviços da obra para o agrupamento dos insumos similares de cada serviço.

A curva ABC de insumos é uma ferramenta que cria várias facilidades para a orçamentação de uma obra, proporcionando que o orçamentista refine o orçamento mediante pesquisa de mercado dos insumos mais significativos. Também auxilia no planejamento e programação de obras, pois fornece o efetivo de mão de obra e a quantidade dos diversos tipos de equipamentos necessários para a execução da obra.

No caso, uma das funções principais da Curva ABC é definir as parcelas mais relevantes da contratação sob o prisma econômico, a fim de permitir a indicação dos serviços cuja execução prévia deverá ser comprovada nos atestados de capacidade técnica apresentados pelo licitante (requisito de qualificação técnica). Além disso, permite apontar os insumos que podem ser objeto da incidência de BDI Diferenciado.

Ademais, a Curva ABC também é importante instrumento para a análise de riscos da contratação e a previsão de mecanismos de gestão e fiscalização contratual, além de guiar a análise crítica dos pleitos de modificação das planilhas orçamentárias por meio de aditivos, para verificar o ponto de equilíbrio econômico-financeiro do contrato e a potencial ocorrência de “jogo de planilha” ou sobrepreços relevantes.

Por fim, o próprio TCU costuma utilizar a Curva ABC em suas auditorias para averiguar tais irregularidades nos processos de tomada de contas de obras e serviços de engenharia – cabendo ao órgão diligente se antecipar e preparar sua própria versão do documento, a fim de antever eventuais fragilidades em suas planilhas orçamentárias.

Do ponto de vista prático, a relevância desse documento pode ser assim resumida: Indicar os itens em relação aos quais se deve exigir atestados; indicar o percentual que será solicitado nos atestados (até 50% - TCU); e, indicar a importância de BDI diferenciado para equipamentos.

[Voltar ao preenchimento](#)

9. ADOÇÃO DO REGIME DE DESONERAÇÃO TRIBUTÁRIA

O órgão promotor da licitação deve atentar para o regime de tributação que está sendo considerado no orçamento de referência da Administração, mormente se está ou não considerando no BDI adotado no certame os efeitos da Contribuição Previdenciária sobre a

Renda Bruta (CPRB), ou seja, da desoneração tributária, evidentemente, enquanto ela estiver vigente e aplicável às empresas do setor de engenharia.

Atualmente, o regime de desoneração tributária é facultativo para as empresas de construção civil – e é por isso que o SINAPI e demais tabelas de referência de preços divulgam duas versões concomitantes: encargos sociais "desonerados" e "não desonerados".

Porém, conforme divulgado no Informativo de Licitações e Contratos n. 257 do TCU, esta Corte entendeu que o tratamento tributário diferenciado previsto na Lei n. 12.546, de 2011, não ampara a adoção de dois orçamentos estimativos como critério de aceitabilidade de preços máximos na licitação, a depender de a licitante recolher a contribuição previdenciária sobre o valor da receita bruta ou sobre o valor da folha de pagamento (Acórdão n. 6.013/2015 - 2ª Câmara).

Portanto, ao elaborar o orçamento de referência de cada licitação, cabe ao setor técnico **justificar a opção por uma ou outra tabela do SINAPI, conforme o cenário que se revelar mais vantajoso para a Administração** - segundo as premissas do PARECER n. 44/2019/DECOR/CGU/AGU:

b) Na fase preparatória da licitação, ao fazer uma estimativa do valor do futuro contrato, a Administração deverá confeccionar um único orçamento de referência, no qual considerará o regime tributário que lhe for mais vantajoso, embora os licitantes possam elaborar suas planilhas de custos e formação de preços com observância do regime tributário a que se sujeitam.

c) Caso o licitante adote em sua proposta os critérios constantes do orçamento de referência (se estes não lhe foram aplicáveis), não pode, em hipótese de adjudicação e ulterior contratação, pleitear reequilíbrio econômico do contrato com base nesta discrepância.

d) Durante a análise das propostas, a comissão de licitação ou o pregoeiro deverão analisar a adequação do planilhamento feito pelo licitante com eventual opção ou não pela desoneração previdenciária, tendo em vista que tal diligência é essencial para a verificação da exequibilidade da planilha de formação de preços, bem como para afastar eventuais riscos de inexecução contratual.

Cabe ao setor técnico **anexar nos autos a simulação dos preços globais da obra ou serviço, com base nos dois cenários** – custos “desonerados” (acrescido o percentual da CPRB no BDI) *versus* custos “não desonerados” (excluído o percentual da CPRB no BDI) – para justificar a opção mais vantajosa para a Administração, a qual será adotada como orçamento de referência da licitação.

Necessariamente o projeto **deverá** declarar se a atividade a ser contratada se encontra entre os itens da Classificação Nacional de Atividades Econômicas - CNAE para fins de utilização das tabelas desoneradas.

[Voltar ao preenchimento](#)

10. DETALHAMENTO DA COMPOSIÇÃO DO PERCENTUAL DE BDI.

Nos termos do art. 23, §2º, da Lei n. 14.133, de 2021, ao valor estimado do objeto deverão ser acrescidos o percentual de Benefícios e Despesas Indiretas (BDI) de referência e os Encargos Sociais (ES) cabíveis.

Na falta de um critério legal para a definição do BDI, recomenda-se a utilização dos parâmetros estabelecidos pelo Tribunal de Contas da União, que, no Acórdão TCU n. 2.622/2013 discrimina os itens mínimos componentes do BDI: taxa de rateio da administração central, riscos, seguros, garantias, despesas financeiras, remuneração da empresa contratada e tributos incidentes sobre o faturamento.

Depreende-se, ainda, do referido acórdão, os seguintes parâmetros:

- Não poderão integrar o cálculo do BDI os tributos que não incidam diretamente sobre a prestação em si, como o IRPJ, CSLL e ICMS, independente do critério da fixação da base de cálculo, como ocorre com as empresas que calculam o imposto de renda com base no lucro presumido;
- PIS, COFINS e ISSQN – na medida em que incidem sobre o faturamento – são passíveis de serem incluídas no cálculo do BDI, nos termos da Súmula TCU n. 254/2010;
- A taxa de rateio da administração central não poderá ser fixada por meio de remuneração mensal fixa, mas através de pagamentos proporcionais à execução financeira da obra de modo que a entrega do objeto coincida com 100% (cem por cento) do seu valor previsto (TCU, Ac. 2622/2013-Plenário, Item 122 do voto e Item 9.3.2.2 do acórdão - No mesmo sentido: TCU, Ac. 3013/2010-Plenário, voto do relator);
- Adoção dos novos referenciais de percentual de BDI, em substituição aos índices mencionados no Acórdão n. 2.369/2011 e utilização da terminologia “quartil”, ao invés de padrões mínimos e máximos, como constava nas tabelas substituídas do acórdão anterior.
- Fixação do entendimento de que os percentuais indicados não constituem limites intransponíveis, mas referenciais de controle.
- Caso o orçamentista opte por adotar os custos de referência DESONERADOS, deverá crescer o percentual de 4,5% (quatro e meio por cento) da CPRB ao BDI da obra ou serviço – ainda que extrapole os parâmetros do Acórdão n. 2.622/2013, pois os parâmetros de percentuais de BDI do Acórdão n. 2.622/2013

não contemplam a incidência da Contribuição Previdenciária sobre a Renda Bruta (CPRB) instituída pela Lei n. 12.546, de 2011.

- Adoção de percentual de ISS compatível com a legislação tributária do(s) município(s) onde serão prestados os serviços (percentual proporcional entre o limite máximo de 5% e o limite mínimo de 2%).

Cumpra-se alertar que, quanto maior a distância do percentual de BDI utilizado em relação à média indicada no acórdão, mais **robusta** deverá ser a **justificativa** para a adoção do índice escolhido.

Nesse diapasão, na justificativa, cumpra-se ao profissional **declarar expressamente a metodologia adotada e certificar a observâncias dos parâmetros supra**.

Alertamos, ainda, que, a depender do parâmetro utilizado, pode ocorrer de o BDI estar embutido no preço paradigma, caso em que o orçamentista deverá considerar tal condição, conforme alerta de Valmir Campelo e Rafael Jardim Cavalcante:

Quando se tratar de pesquisas de preços de serviços, deve haver o cuidado de não duplicar, total ou parcialmente, o BDI já embutido no preço do serviço pesquisado. Via de regra, os preços sondados já embutem os custos indiretos necessários à execução daqueles encargos contratuais (como tributos, custos administrativos e lucro). Aplicar, novamente, o BDI contratual sobre o valor da pesquisa pode redundar na sobreavaliação de preços do serviço em comparação com os de mercado, mormente quando o serviço for executado diretamente pela futura contratada (sem a subcontratação). (CAMPELO, Valmir; CAVALCANTE, Rafael Jardim. Obras públicas comentários à jurisprudência do TCU. 4. ed. Belo Horizonte: Fórum, 2018. p. 605)

[Voltar ao preenchimento](#)

11. BDI REDUZIDO SOBRE OS CUSTOS DOS MATERIAIS E EQUIPAMENTOS

Quando o fornecimento de materiais e equipamentos para a obra ou serviço de engenharia representar parcela significativa do empreendimento e puder ser realizado separadamente do contrato principal sem comprometimento da eficiência do contrato ou da realização do seu objeto, a Administração deverá realizar **licitações diferentes** para a empreitada e para o fornecimento.

Nos termos da SÚMULA TCU 253, “Comprovada a inviabilidade técnico-econômica de parcelamento do objeto da licitação, nos termos da legislação em vigor, os itens de fornecimento de materiais e equipamentos de natureza específica que possam ser fornecidos por empresas com especialidades próprias e diversas e que representem percentual significativo do preço global da obra devem apresentar incidência de taxa de Bonificação e Despesas Indiretas - BDI reduzida em relação à taxa aplicável aos demais itens. Ressaltamos, novamente, que a elaboração de Curva ABC poderá revelar o impacto dos

preços dos materiais e equipamentos no orçamento final da obra – e embasar a decisão pela incidência do BDI reduzido.

Portanto, quando verificar tal situação, o órgão deve adaptar o modelo de composição de BDI, de forma a prever duas composições distintas: uma incidente sobre as parcelas relativas a materiais e equipamentos, outra incidente sobre as demais parcelas do serviço.

Segundo o estudo do Acórdão n. 2.622/2013 - Plenário do TCU, o BDI para itens de mero fornecimento de materiais e equipamentos deve corresponder aos percentuais de 11,10% (1º quartil) – 14,02% (médio) – 16,80% (3º quartil).

De todo modo, conforme art. 9º, § 2º, do Decreto n. 7.983, de 2013, no caso do fornecimento de equipamentos, sistemas e materiais em que o contratado não atue como intermediário entre o fabricante e a administração pública ou que tenham projetos, fabricações e logísticas não padronizados e não enquadrados como itens de fabricação regular e contínua, nos mercados nacional ou internacional, o BDI poderá ser calculado e justificado com base na **complexidade** da aquisição, excetuando-se a regra anteriormente prevista.

Por fim, convém esclarecer que o BDI Diferenciado **não** abrange os materiais ordinários da contratação (Acórdão TCU n. 2842/2011-Plenário).

[Voltar ao preenchimento](#)

12. ELABORAÇÃO DE CRONOGRAMA FÍSICO-FINANCEIRO

Nos termos do art. 12 do Decreto n. 7.983, de 2013, a minuta de contrato deverá conter cronograma físico-financeiro com a especificação física completa das etapas necessárias à medição, ao monitoramento e ao controle das obras.

Conforme explica o Manual de Obras e Serviços de Engenharia da AGU, o cronograma físico-financeiro consiste na divisão da obra ou serviço de engenharia em fases que deverão ser executadas sequencialmente, onde cada uma delas prevê as atividades que serão realizadas e os respectivos prazos de execução, ao final das quais a Administração deverá verificar o devido cumprimento em comparação com as especificações dos projetos básico/executivo e atestar as condições daquilo que foi entregue pela contratada a fim de determinar as correções devidas pelo executor da obra ou comunicar ao setor financeiro competente a possibilidade de deflagração dos procedimentos pertinentes ao pagamento da etapa cumprida.

Na empreitada por preço global, o cronograma adquire importância ímpar, pois o critério de aceitabilidade da proposta vencedora não incidirá sobre seus preços unitários, e sim sobre o preço de cada uma das etapas previstas no referido documento, que deverá

ficar igual ou abaixo dos preços de referência correspondentes da administração pública (art. 13, inciso I e parágrafo único do Decreto n. 7.983, de 2013).

Da mesma forma, durante a execução contratual, a remuneração devida à contratada também seguirá o valor de cada etapa do cronograma – sendo altamente recomendável que a previsão de pagamento coincida com 100% (cem por cento) da conclusão da respectiva etapa, a fim de se evitar a necessidade de medição (atividade própria da empreitada por preço unitário).

Já na empreitada por preço unitário, os pagamentos são atrelados aos quantitativos efetivamente executados pela contratada, com base nos preços unitários registrados em sua planilha. Ainda assim, o cronograma é importante instrumento para acompanhar as etapas de execução contratual, além de também basear a medição dos serviços prestados.

[Voltar ao preenchimento](#)

13. PROJETO EXECUTIVO

O projeto executivo é requisito obrigatório da contratação de obras e serviços (art. 46, § 1º, da Lei n. 14.133, de 2021) - inclusive nos casos de contratação direta (art. 72, I, da Lei n. 14.133, de 2021) - e deve ser realizado na fase preparatória da licitação, previamente à elaboração do edital do certame (art. 18, II, da Lei n. 14.133, de 2021).

Segundo a definição legal, é o conjunto dos elementos necessários e suficientes à execução completa da obra, com o detalhamento das soluções previstas no projeto básico, a identificação de serviços, de materiais e de equipamentos a serem incorporados à obra, bem como suas especificações técnicas, de acordo com as normas técnicas pertinentes (art. 6º, XXVI, da Lei n. 14.133, de 2021).

Porém, a Administração poderá autorizar que o projeto executivo seja elaborado pelo próprio contratado, concomitantemente com a execução da obra ou serviço (art. 14, § 4º, da Lei n. 14.133, de 2021).

Em tal situação, para que a tarefa de elaboração do projeto executivo possa ser repassada à contratada, é necessário que os documentos técnicos prévios da licitação sejam suficientemente detalhados, com a descrição completa das características e especificações relevantes do objeto licitado, nos termos do art. 6º, XXV, da Lei n. 14.133, de 2021. O projeto básico deve possuir nível de precisão e detalhamento que permita caracterizar adequadamente o empreendimento, inferir seus custos reais e definir metodologia e prazo de execução. Não é admissível a realização de licitação com base em projeto básico deficiente, carente dos detalhamentos exigidos por lei, para que, em momento seguinte à contratação, quando da elaboração do projeto executivo pela contratada, sejam procedidas expressivas alterações no projeto. Nesse sentido, preceitua o Manual de Obras e Serviços de Engenharia da AGU:

O que a lei não diz explicitamente é que essa faculdade somente pode ser exercida se o nível de detalhamento do projeto básico for suficientemente alto para extirpar subjetivismos por parte das licitantes. Ou seja, a definição dos métodos, quantitativos, prazos e valores deverá ser tão precisa que a elaboração do projeto executivo se torne algo que pode ser realizado por qualquer uma das licitantes sem grandes variações, tal como se fosse um “serviço de prateleira”, isto é, semelhante a um serviço comum de engenharia.

Para tanto, é necessário que os estudos preliminares, o programa de necessidades, o projeto básico e o caderno de especificações, dentre outros, sejam suficientemente claros e de grande precisão. Além disso, é necessário que constem as plantas conceituais do objeto. Não se permitem especificações genéricas ou amplas que deixem a cargo da licitante a opção por um modo de execução que influencie diretamente no preço ou no bem que interessa à Administração.

Ressalta-se que, caso a responsabilidade pela elaboração dos projetos executivos seja transferida à contratada, isso deve constar como obrigação específica no Termo de Referência ou Projeto Básico e os custos inerentes devem estar contemplados na proposta.

Por fim, é importante mencionar que, excepcionalmente, admite-se, nos termos do § 1º do art. 46 da Lei n. 14.133, de 2021, a contratação de obras e serviços comuns de engenharia sem projeto executivo nos casos em que o estudo técnico preliminar demonstrar a inexistência de prejuízo para a aferição dos padrões de desempenho e qualidade almejados e a especificação do objeto puder ser realizada apenas em termo de referência ou em projeto básico.

[Voltar ao preenchimento](#)

14. QUALIFICAÇÃO TÉCNICA

Registro da empresa no conselho profissional

A exigência de registro da empresa na entidade profissional competente (art. 67, V, da Lei n. 14.133, de 2021) refere-se à atividade básica do objeto da contratação - conforme entende o TCU:

"9.3.1. faça constar dos editais, de forma clara e detalhada, a fundamentação legal para a exigência de registro ou inscrição das licitantes em entidades fiscalizadoras do exercício de profissões, abstendo-se de exigir o registro ou inscrição das empresas licitantes quando não figurar no âmbito de competência destas entidades a fiscalização da atividade básica do objeto do certame;" (Acórdão nº 1.034/2012 – Plenário)

"1. O registro ou inscrição na entidade profissional competente, previsto no art. 30, inciso I, da Lei 8.666/1993, deve se limitar ao conselho que fiscalize a atividade básica ou o serviço preponderante da licitação." (Acórdão nº 2.769/2014 – Plenário)

"A exigência de registro ou inscrição na entidade profissional competente, prevista no art. 30, inciso I, da Lei 8.666/1993, deve se limitar ao conselho que fiscalize a atividade básica ou o serviço preponderante da licitação." (Informativo de Licitações e Contratos 286/2016)

O Projeto Básico deverá definir os profissionais que serão necessários à execução do objeto licitado para, então, permitir ao edital delimitar a necessidade de inscrição da licitante no CREA – Conselho Regional de Engenharia e Agronomia, no CAU – Conselho de Arquitetura e Urbanismo, ou CRT (Conselho Regional dos Técnicos Industriais), ou ainda em mais de um deles, no caso de equipe multidisciplinar ou de as competências exigidas serem comuns a mais de uma das profissões.

Nesse ponto, destaca-se que a Lei n. 13.639, de 2018, criou o Conselho Federal dos Técnicos Industriais – CFT e a Resolução CFT n. 101, de 2020, prescreve as atribuições desses profissionais. Assim, compete ao órgão ou entidade avaliar qual profissional é o necessário e adequado ao objeto licitado e estabelecer a exigência pertinente. O mais importante nessa avaliação é cuidar para não excluir profissionais que possuam competência para executar o objeto, segundo as normas da respectiva categoria, porque isso representaria restrição indevida à competitividade.

Capacidade técnico-operacional

A comprovação da capacidade técnico-operacional deve limitar-se às parcelas simultaneamente de maior relevância e valor significativo do objeto licitado (Súmula n. 263/2011-TCU), assim consideradas as que tenham valor individual igual ou superior a 4% (quatro por cento) do valor total estimado da contratação, conforme art. 67, § 1º, da Lei n. 14.133, de 2021.

Como mencionado, um instrumento fundamental para definir quais seriam tais parcelas em cada licitação é a Curva ABC, tanto para os serviços quanto para os insumos necessários à execução do objeto. Tal documento agrupa e ordena os itens do orçamento de acordo com seu peso no valor total estimado para a contratação – e permite visualizar os itens de maior relevância econômica.

No mais, o critério de relevância econômica deve ser aliado à relevância técnica – ou seja, aquelas parcelas cuja execução apresente determinado grau de complexidade que nem toda empresa possa cumprir de forma satisfatória, demandando assim a comprovação prévia para evitar riscos futuros à contratação.

O TCU, a propósito, já considerou irregular a exigência de qualificação técnica “em item sem grande complexidade técnica” (Acórdão n.33/2013 – Plenário), bem como “relativa à execução de serviço de pequena complexidade técnica” (Acórdão n. 1.898/2011 – Plenário).

A Lei n. 14.133, de 2021, em consonância com consolidada jurisprudência do TCU (Acórdãos n. 2.099/2009, 2.147/2009, 813/2010, 1.432/2010, 3.105/2010, 1.832/2011, 2.672/2011, 737/2012, 1.052/2012, 1.552/2012, 2.281/2012 e 397/2013, todos do Plenário), admite a exigência de atestados com quantidades mínimas, desde que limitadas até 50% (cinquenta por cento) do quantitativo das parcelas de maior relevância, vedadas limitações de tempo e de locais específicos relativas aos atestados.

No que se refere à fixação de quantidades mínimas, o TCU manifesta-se pela necessidade de razoabilidade na exigência, em patamar que não restrinja a competição: “Embora seja possível a fixação de quantidades mínimas, relativas às parcelas de maior relevância e valor significativo do objeto da licitação, essa exigência deve ser razoável, num patamar que possa garantir que a empresa contratada tenha condições técnicas para executar o objeto licitado, mas que não restrinja a competitividade. A comparação efetuada pela unidade técnica demonstra claramente que as quantidades mínimas previstas na concorrência ora examinada são excessivas, limitando desnecessariamente o universo de possíveis interessados em participar do certame licitatório.” (Voto no Acórdão n. 1.771/2007 – Plenário).

Possibilidade de somatório dos atestados

Segundo defende a jurisprudência do TCU, cabe aceitar o somatório de atestados para atingimento dos quantitativos mínimos dos serviços demandados na capacitação técnico-operacional do licitante (Acórdãos n. 170/2007, 1.631/2007, 727/2009, 1.382/2009, 1.823/2009, 2.783/2009, 3.260/2011, 342/2012, 1.028/2012, 1.231/2012, 1.380/2012, 1.552/2012, 2.869/2012 e 1.391/2014 – Plenário).

Consequentemente, sem que haja devida justificativa técnica, é inviável a fixação de quantidade mínima ou máxima de atestados, de serviços por atestados ou que vedem o somatório de atestados, bem como as limitações de tempo, época, locais específicos ou quaisquer outras não previstas em lei, que inibam a participação da licitação (Acórdãos 1.090/2001, 1.636/2007, 170/2007, 2.640/2007, 1.163/2008, 2.150/2008, 2.783/2009, 3.119/2010 e 3.170/2011, 1079/2013-Plenário (itens 9.5.1 a 9.5.3) (todos do Plenário).

Porém, em determinadas situações de maior complexidade técnica, devidamente justificadas, a jurisprudência do TCU admite vedar o somatório de atestados - quando “o aumento de quantitativos do serviço acarretar, incontestavelmente, o aumento da complexidade técnica do objeto ou uma desproporção entre as quantidades e prazos para a sua execução, capazes de ensejar maior capacidade operativa e gerencial da licitante e de potencial comprometimento acerca da qualidade ou da finalidade almejada na contratação da obra ou serviço” (Acórdão n° 2.150/2008 – Plenário).

Tome-se como exemplo a construção de uma ponte. A expertise técnica necessária para construir uma ponte de 10km não é a mesma de uma ponte de 100 metros. De nada adianta a empresa provar que já construiu 100 pontes de 100 metros cada: ainda que, no total, representem a mesma extensão, não significa que possui a competência necessária para construir uma única ponte de 10km.

Daí a finalidade da vedação ao somatório de atestados: a empresa deverá provar já ter executado os serviços de maior dimensão numa única contratação, e não por meio de diversas contratações separadas.

Já decidiu o TCU: “Nesse contexto, entendeu a medida razoável pois, em vista da complexidade e do ineditismo dos estudos a serem exigidos do vencedor da licitação, a soma da execução de vários pequenos serviços, de baixa complexidade e valores, não comprovaria que o licitante possui a experiência necessária para bem cumprir o objeto da licitação.” (Acórdão n. 2.032/2020 – Plenário)

Porém, na situação contrária, "se o aumento de quantitativos do serviço não incrementa, incontestavelmente, a complexidade técnica da tarefa, não há motivos para estabelecer limite para o número de atestados" (Acórdão n. 2.760/2012 - Plenário).

Capacitação técnico-profissional

A experiência do profissional de engenharia é comprovada por meio da Anotação de Responsabilidade Técnica – ART, que demonstre ter executado previamente determinado serviço. Para o profissional de arquitetura, o documento correspondente é o Registro de Responsabilidade Técnica – RRT, e para o técnico industrial, o Termo de Responsabilidade Técnica - TRT.

As ARTs, RRTs e TRTs emitidas em nome de cada profissional são compiladas na respectiva Certidão de Acervo Técnico – CAT, expedida pelo CREA, CAU ou CRT, conforme o caso.

Na licitação pública, a ART, o RRT e o TRT exigidos para comprovar a experiência dos profissionais limitar-se-ão às parcelas de maior relevância e valor significativo do objeto da licitação, vedadas limitações de tempo e de locais específicos relativas aos atestados (art. 67, § 1º da Lei n. 14.133, de 2021).

Assim, conforme o objeto licitatório, a exigência deve referir-se à área ou áreas de engenharia/arquitetura/técnica industrial de maior relevo. Por exemplo, em alguns casos, poderia bastar o ART/RRT em relação ao engenheiro civil/arquiteto, em outras pode ser necessário em relação a este e o engenheiro mecânico, ou elétrico, geólogo, urbanista. É essencial que a equipe técnica participe da elaboração da qualificação técnica do TR/PB e que a minuta do edital reitere as previsões.

Novamente, a Curva ABC é instrumento fundamental para definir quais seriam tais parcelas em cada licitação.

Diversamente do que dispunha a Lei de Licitações revogada, a Lei n. 14.133, de 2021, expressamente admite a exigência de atestados com quantidades mínimas tanto para os comprovantes de qualificação técnico-profissional quanto técnico-operacional (art. 67, § 1º). Admite, ademais, que na contratação de serviços de natureza continuada se exija a comprovação de que o licitante tenha executado serviços similares ao objeto da licitação, em períodos sucessivos ou não, por um prazo mínimo, que não poderá ser superior a 3 (três) anos (art. 67, § 5º).

Exigências de instalações, aparelhamentos e pessoal técnico

Segundo o art. 67, inciso II, da Lei n. 14.133, de 2021, dentre os requisitos de qualificação técnica, pode-se exigir que o licitante indique as instalações, aparelhamento e pessoal técnico adequados e disponíveis para a realização do objeto da licitação, bem como a qualificação de cada um dos membros da equipe técnica que se responsabilizará pelos trabalhos.

Tem sido praxe exigir nos editais uma declaração formal de que a licitante disporá, por ocasião da futura contratação, das instalações, aparelhamento e pessoal técnico considerados essenciais para a execução contratual, mas sem relacionar quais seriam essas instalações, aparelhamento ou pessoal.

Isso acaba revestindo a exigência de algo absolutamente formal, sem acréscimo algum à garantia do cumprimento das obrigações. Pelo contrário, representa um risco de trazer problemas para a licitação, porque pode inclusive passar despercebida pela licitante - e eventualmente a melhor proposta vir a ser desclassificada por conta dessa formalidade.

De qualquer forma, em havendo itens específicos reputados necessários para a execução da obra ou serviço, como determinadas máquinas, equipamentos ou pessoal técnico, o órgão poderá inserir a referida exigência, acrescida, caso necessário, da relação dos compromissos assumidos pelo licitante que importem em diminuição da disponibilidade do pessoal técnico (art. 67, § 8º, da Lei n. 14.133, de 2021).

[Voltar ao preenchimento](#)

15. VISTORIA

Quando a avaliação prévia do local de execução dos serviços for imprescindível para o conhecimento pleno das condições e peculiaridades do objeto a ser contratado, o edital de licitação poderá prever, sob pena de inabilitação, a necessidade de o licitante atestar que conhece o local e as condições de realização da obra ou serviço, assegurando-se ao licitante o direito de realização de vistoria prévia (art. 63, § 2º, da Lei n. 14.133, de 2021).

A Lei n. 14.133, de 2021 determina que a o edital de licitação sempre deverá prever a possibilidade de substituição da vistoria por declaração formal assinada pelo responsável técnico do licitante acerca do conhecimento pleno das condições e peculiaridades da contratação (art. 63, § 2º). Portanto, a partir da nova regulamentação legal da matéria, não é mais admitida a obrigatoriedade de vistoria prévia. Caso o órgão licitante entenda fundamental o conhecimento das condições próprias do local, poderá exigir apenas que o licitante apresente declaração de que conhece as condições do local.

Em consonância com o entendimento manifestado pelo Tribunal de Contas da União no Acórdão 170/2018 – Plenário (Informativo 339), a vistoria prévia deixa de ser uma obrigação passível de ser imposta pela Administração, e se transforma em um direito das empresas licitantes, que podem solicitar ao órgão responsável pelo certame a verificação prévia das condições do local onde os serviços serão executados.

[Voltar ao preenchimento](#)

16. SUBCONTRATAÇÃO

O art. 122 da Lei n. 14.133, de 2021, admite a subcontratação parcial de obra, serviço ou fornecimento, até o limite autorizado pela Administração. A subcontratação, desde que autorizada pela Administração, possibilita que terceiro, que não participou do certame licitatório, realize parte do objeto.

Vejamos também a doutrina de Marçal Justen Filho:

A subcontratação torna-se cabível, senão inevitável, quando o objeto licitado comporta uma execução complexa, em que algumas fases, etapas ou aspectos apresentam individualidade e são desempenhadas por terceiros especializados.

A evolução dos princípios organizacionais produziu o fenômeno terceirização, que deriva dos princípios da especialização e da concentração de atividades. Em vez de desempenhar integralmente todos os ângulos de uma atividade, as empresas tornam-se especialistas em certos setores.

A escolha da Administração deve ser orientada pelos princípios que regem a atividade privada.

Na iniciativa privada, prevalece a subcontratação na execução de certas prestações. Essa é a solução economicamente mais eficiente e tecnicamente mais satisfatória.

A Administração tem o dever de adotar as práticas mais eficientes, incorporando as práticas próprias da iniciativa privada. Logo, o ato

convocatório deve permitir, quando viável, que idênticos procedimentos sejam adotados na execução do contrato administrativo.

Ao admitir a subcontratação, a Administração obtém vantagens econômicas decorrentes dos ganhos de eficiência do particular contratado.

Estabelecendo regras diversas das práticas entre os particulares, a Administração reduz a competitividade do certame. É óbvio que se pressupõe, em todas as hipóteses, que a Administração comprove se as práticas usuais adotadas pela iniciativa privada são adequadas para satisfazer os interesses fundamentais.

A subcontratação pode representar inclusive um fator de ampliação da competição. Há certas atividades dotadas de especialização, complexidade e onerosidade diferenciada. Impor a sua execução de modo necessário pelo próprio contratado pode resultar na redução do universo de possíveis licitantes. Permitir a subcontratação em tais casos é justificado pelas mesmas razões que legitimam a participação de empresas em consórcio.

(Comentários à lei de licitações e contratações administrativas. Thomson Reuters Revista dos Tribunais. Edição do Kindle. pp. 1349-1350).

O §2º do art. 122 possibilita que edital ou regulamento vedem, restrinjam ou estabeleçam condições para a subcontratação. Trata-se de uma faculdade. Portanto, não é obrigatório que o instrumento convocatório ou seus anexos estabeleçam limites à subcontratação. Caso o instrumento convocatório ou seus anexos não delimitem a possibilidade de subcontratação, durante a fase preparatória da licitação, a Administração poderá estabelecer esses limites durante a execução do contrato.

Embora facultativa na fase preparatória, o estabelecimento de condições mínimas para a subcontratação no instrumento convocatório ou em seus anexos é medida que atende aos princípios da impessoalidade, da publicidade, do interesse público, da probidade administrativa, da igualdade, do planejamento, da transparência, da vinculação ao edital, do julgamento objetivo e da segurança jurídica.

Na vigência da Lei n. 8.666, de 1993, consolidou-se o entendimento no sentido de que não poderiam ser subcontratadas as parcelas tecnicamente mais complexas ou de valor mais significativo do objeto, que motivaram a necessidade de comprovação de capacidade financeira ou técnica pela licitante contratada (Acórdão 3144/2011-Plenário).

Contudo, o §9º do art. 67 da Lei n. 14.133, de 2021, expressamente admitiu a possibilidade de que a qualificação técnica do licitante, para aspectos técnicos específicos, seja demonstrada por meio de atestados relativos a potencial subcontratado, limitado a 25% (vinte e cinco por cento) do objeto a ser licitado. Por sua vez, o §1º desse artigo limitou a exigência de atestados às parcelas de maior relevância ou valor significativo do objeto da

licitação, assim consideradas as que tenham valor individual igual ou superior a 4% (quatro por cento) do valor total estimado da contratação.

Portanto, os §§1º e 9º do art. 67 expressamente possibilitam a subcontratação de parcelas de maior relevância ou valor significativo do objeto da licitação.

Embora caiba à Administração o juízo de conveniência e oportunidade sobre a possibilidade técnica e a viabilidade de admitir a subcontratação, deve observar o princípio da motivação das decisões administrativas, ainda que discricionárias, considerando que, no Acórdão n. 1.453/2009, Plenário, a Corte de Contas manifestou-se no sentido de que “o princípio da motivação exige que a Administração Pública indique os fundamentos de fato e de direito de suas decisões, inclusive das discricionárias.”

Assim, a vedação da subcontratação ou o estabelecimento ou não de condições para a sua adoção deve ser motivada pela área técnica do órgão assessorado.

[Voltar ao preenchimento](#)

17. DEFINIÇÃO DO PERCENTUAL DE CAPITAL OU PATRIMÔNIO LÍQUIDO MÍNIMO

O art. 22 da Instrução Normativa SEGES/MPDG n. 3, de 2018, estabelece que a comprovação da situação financeira das empresas será constatada mediante obtenção de índices de Liquidez Geral (LG), Solvência Geral (SG) e Liquidez Corrente (LC).

Quando essas empresas apresentarem resultado igual ou menor que 1 (um), em qualquer dos índices, o art. 24 da Instrução Normativa determina que elas deverão comprovar, considerados os riscos para a Administração, o capital mínimo ou o patrimônio líquido mínimo, na forma dos §§ 2º e 3º do art. 31 da Lei n. 8.666, de 1993, como exigência para sua habilitação.

Os §§2º e 3º do art. 31 da Lei n. 8.666, de 1993, correspondem ao §4º do art. 69 da Lei n. 14.133, de 2021, que possibilita à Administração, nas compras para entrega futura e na execução de obras e serviços, a fixação no edital de exigência de capital mínimo ou de patrimônio líquido mínimo equivalente a até 10% (dez por cento) do valor estimado da contratação.

A fixação do percentual se insere na esfera de atuação discricionária da Administração até o limite legal de 10% (dez por cento), a qual deve balizar-se em critérios técnicos. A sondagem do mercado se afigura importante, a fim de obter dados sobre o porte das empresas que atuam na área objeto da contratação. Ressalte-se que, se o referido percentual for fixado em seu mais alto patamar e o valor total estimado da contratação também for significativo, trará como consequência a necessidade de comprovação de patrimônio líquido elevado, o que poderá resultar na restrição à participação de interessados no certame, em especial, de microempresas ou empresas de pequeno porte,

podendo ferir o princípio constitucional de incentivo a essas unidades empresariais. Por essa razão, é indispensável avaliação técnica sobre o assunto.

[Voltar ao preenchimento](#)

18. PARTICIPAÇÃO DE CONSÓRCIOS

A vedação de participação no processo licitatório de pessoas jurídicas reunidas em consórcio é medida excepcional e a adoção dessa restrição está condicionada à apresentação de justificativa pela área técnica do órgão assessorado, nos termos do art. 15, caput, da Lei n. 14.133, de 2021.

Tal justificativa deve basear-se na análise individualizada do caso concreto, conforme orientações do TCU: “Deve-se analisar com a profundidade que cada empreendimento estará a requerer, por exemplo, o risco à competitividade, as dificuldades de gestão da obra, a capacitação técnica dos participantes, fatos estes que poderão gerar atraso nas obras como um todo, implicando em grandes prejuízos ao Erário. Outros aspectos deverão dimensionar a complexidade do empreendimento, os riscos de contratação de empresas sem qualificação para a assunção de encargos além de suas respectivas capacidades técnica, operacional ou econômico-financeira, todos esses fatores que estarão a sopesar a decisão que deverá ser tomada pelo gestor.” (Acórdão n. 1.165/2012 – Plenário).

[Voltar ao preenchimento](#)

19. PARTICIPAÇÃO DE COOPERATIVAS

A participação de cooperativas em certames licitatórios é admitida quando atendidos os requisitos previstos nos incisos I a IV do art. 16 da Lei n. 14.133, de 2021.

O órgão licitante deve analisar com cautela as características do serviço que pretende contratar, especialmente quanto às diversas obrigações dos trabalhadores que executarão os serviços, para verificar se, no caso concreto, as tarefas seriam passíveis de execução com autonomia pelos cooperados, sem relação de subordinação, seja entre a cooperativa e os cooperados, seja entre estes e a Administração – conforme a diretriz do artigo 10 da Instrução Normativa SEGES/MP n. 5, de 2017.

Segundo a Súmula 281 do TCU: É vedada a participação de cooperativas em licitação quando, pela natureza do serviço ou pelo modo como é usualmente executado no mercado em geral, houver necessidade de subordinação jurídica entre o obreiro e o contratado, bem como de pessoalidade e habitualidade.

De igual modo, o Parecer n. 096/2015/DECOR/CGU/AGU (00407.004648/2014-96, Seq. 14) tem a seguinte ementa:

DIREITO ADMINISTRATIVO E DIREITO DO TRABALHO. DIVERGÊNCIA CARACTERIZADA ENTRE A PROCURADORIA-GERAL FEDERAL E A PROCURADORIA-GERAL DA UNIÃO – RESTA INCÓLUME O TERMO DE CONCILIAÇÃO JUDICIAL FIRMADO ENTRE O MINISTÉRIO PÚBLICO DO TRABALHO E A UNIÃO, QUE TRATA DA VEDAÇÃO DA CONTRATAÇÃO DE COOPERATIVAS DE TRABALHO PARA EXECUÇÃO DE DETERMINADOS SERVIÇOS TERCEIRIZADOS, MESMO DIANTE DA SUPERVENIÊNCIA DAS LEIS Nº 12.690, DE 2012, E Nº 12.349, DE 2010 – SERVIÇOS OBJETO DO TERMO QUE, POR SUA NATUREZA, CARACTERIZAM-SE PELA EXECUÇÃO MEDIANTE VÍNCULO EMPREGATÍCIO, COM SUBORDINAÇÃO, PESSOALIDADE, ONEROSIDADE E HABITUALIDADE.

I – As Cooperativas de Trabalho, na forma da Lei nº 12.690, de 2012, são sociedades constituídas para o exercício de atividades laborais em proveito comum, com autonomia coletiva e coordenada, mediante autogestão e adesão voluntária e livre.

II - Os serviços abrangidos pelo termo de conciliação judicial firmado entre a União e o Ministério Público do Trabalho se caracterizam pela pessoalidade, subordinação e não eventualidade.

III – Vedação à participação de cooperativas nos certames afetos a aludidos serviços que não ofende às Leis nº 12.690, de 2012, e nº 12.349, de 2010, uma vez que são admitidas apenas, e obviamente, a participação de verdadeiras cooperativas nas licitações, proibindo-se expressamente a utilização de cooperativa para fins de intermediação de mão de obra subordinada.

IV – Proscrição que se volta para proteger os valores sociais do trabalho e prevenir a responsabilização da União por encargos trabalhistas.

Por meio do Parecer n. 00002/2023/DECOR/CGU/AGU, o Departamento de Coordenação e Orientação de Órgãos Jurídicos da Advocacia-Geral da União (Decor/CGU/AGU), considerou que se mantém na Lei n. 14.133, de 2021, a proibição de contratação de cooperativas quando o objeto do contrato exija relação de subordinação entre os cooperados e a cooperativa ou entre aqueles e o tomador de serviços, conforme Ementa abaixo:

EMENTA: LICITAÇÕES E CONTRATOS. SOCIEDADES COOPERATIVAS. POSSIBILIDADE DE PARTICIPAÇÃO EM LICITAÇÕES. TERCEIRIZAÇÃO. CONTRATAÇÃO DE COOPERATIVAS PARA PRESTAÇÃO DE SERVIÇOS COM DEDICAÇÃO EXCLUSIVA DE MÃO DE OBRA. ALTERAÇÃO LEGISLATIVA. SUPERVENIÊNCIA DA LEI N. 14.133/2021. EXISTÊNCIA DE TERMO DE CONCILIAÇÃO JUDICIAL NOS AUTOS DE AÇÃO CIVIL PÚBLICA TRABALHISTA. ANÁLISE SOBRE A NECESSIDADE DE REVISÃO/REVOGAÇÃO DOTERMO DE CONCILIAÇÃO.

I - O art. 16 da Lei nº 14.133/2021 deve ser interpretado sistematicamente, e acordo com o arcabouço jurídico que envolve a matéria das Cooperativas, não prejudicando a validade do Termo de Conciliação firmado entre o Ministério Público do Trabalho - MPT e a Advocacia Geral da União - AGU.

II – Mesmo para as licitações sob a égide da Lei nº 14.133/2021, legítimo o entendimento de que a União deve se abster de celebrar contratos administrativos com cooperativas de trabalho nas hipóteses em que a execução dos serviços terceirizados, por sua própria natureza, demande vínculo de emprego dos trabalhadores em relação à contratada.

Consequentemente, antes de se admitir a participação de cooperativas em uma licitação de obras e serviços de engenharia, é necessário averiguar se há "...necessidade de subordinação jurídica entre o obreiro e o contratado, bem como de pessoalidade e de habitualidade..." na execução do contrato que será celebrado. Portanto, demandando a existência de relação de emprego dos trabalhadores vinculados à execução do ajuste, não será possível a participação de cooperativas no certame. E geralmente consta a previsão de utilização de diversos profissionais que, "...pelo modo como é usualmente executado no mercado em geral...", implica em subordinação jurídica da empresa contratada e dos respectivos trabalhadores.

Ademais, a participação de cooperativas só deve ser permitida quando a gestão operacional do serviço puder ser executada de forma compartilhada ou em rodízio, pelos próprios cooperados – e os serviços contratados também deverão ser executados obrigatoriamente pelos cooperados, vedada qualquer intermediação ou subcontratação.

Em caso positivo, a participação de cooperativas será permitida. Do contrário, deve ser vedada a participação de cooperativas no certame.

[Voltar ao preenchimento](#)

20. GARANTIA DA EXECUÇÃO

Conforme o parâmetro aventado pelo TCU, a garantia deve ser exigida nas contratações de maior valor, envolvendo alta complexidade técnica e riscos financeiros consideráveis (Acórdão n. 3.126/2012 – Plenário).

Vejamos o alerta de Marçal Justen Filho:

“A Lei remete à discricionariedade da Administração a exigência da garantia. Poderá (deverá) ser exigida apenas nas hipóteses em que se faça necessária. Quando inexistirem riscos de lesão ao interesse estatal, a Administração não precisará impor a

prestação de garantia.” (Comentários à Lei de Licitações e Contratos Administrativos, 11ª ed., São Paulo: Dialética, 2005, p. 499)

Assim, a exigência deve ser avaliada em cada caso concreto, com base no grau de risco de prejuízo ao interesse público, frente à particularidade do objeto licitado.

De todo modo, a palavra final sempre cabe à autoridade administrativa – cabendo-lhe justificar sua decisão por exigir ou dispensar a garantia em cada certame, para a adequada instrução processual.

Nos termos do art. 98 da Lei n. 14.133, de 2021, a garantia não excederá a 5% (cinco por cento) do valor inicial do contrato, autorizada a majoração desse percentual para até 10% (dez por cento), desde que justificada mediante análise da complexidade técnica e dos riscos envolvidos.

Nas contratações de serviços e fornecimentos contínuos com vigência superior a 1 (um) ano, assim como nas subsequentes prorrogações, o percentual da garantia incidirá sobre o valor anual do contrato (art. 98, parágrafo único, da Lei n. 14.133, de 2021).

No intuito de evitar o abandono de obras e serviços de engenharia, a Lei n. 14.133, de 2021 inovou, admitindo que o órgão licitante exija a prestação de garantia na modalidade seguro-garantia com cláusula de retomada, modalidade de seguro conhecida como Performance Bond, em que a empresa seguradora não apenas se responsabiliza pelos prejuízos causados pela empresa executora da obra, como, ademais, compromete-se a assumir a execução e concluir o objeto do contrato, em caso de inadimplemento da contratada (art. 102).

Quando exigida a prestação de garantia na modalidade seguro-garantia com cláusula de retomada, a seguradora deverá firmar o instrumento de contrato, inclusive os termos aditivos, como interveniente anuente, e lhe será garantido o acompanhamento da execução do contrato, podendo, inclusive, ter acesso às instalações em que for executado o contrato e aos documentos da fiscalização técnica e contábil (art. 102, I, da Lei n. 14.133, de 2021)

Em caso de obras e serviços de engenharia de grande vulto, assim considerados aqueles serviços cujo valor supera o limite previsto no art. 6º, XXII, com as atualizações previstas no art. 182, ambos da Lei n. 14.133, de 2021, a Administração poderá exigir garantia na modalidade seguro-garantia, inclusive com cláusula de retomada, em percentual equivalente a até 30% (trinta por cento) do valor inicial do contrato (art. 99 da Lei n. 14.133, de 2021).

Ademais, caso o valor da proposta vencedora seja inferior a 85% (oitenta e cinco por cento) do valor orçado pela Administração, deverá ser exigida garantia adicional equivalente à diferença entre o valor orçado pela Administração e o valor da proposta, conforme disposto no art. 59 da Lei n. 14.133, de 2021.

21. DA SUSTENTABILIDADE

21.1. Desenvolvimento nacional sustentável: critérios de sustentabilidade

Em obras e serviços de engenharia, a fase de planejamento da contratação deve prever a inclusão de conceitos de sustentabilidade nos projetos que serão elaborados. Assim, as ações da Administração devem ser especialmente voltadas para a redução do consumo, para a aquisição preferencial de produtos inseridos no conceito de economia circular ou que representem menor impacto ambiental e para a prevenção e o gerenciamento dos resíduos da construção (arts. 5º e 11 da Lei n. 14.133, de 2021, c/c art. 7º, XI, da Lei n. 12.305, de 2010).

A equipe de gerenciamento da contratação tem o dever legal de analisar a viabilidade de inclusão de soluções sustentáveis ainda na fase de elaboração do Estudo Técnico Preliminar. Por meio desse documento, o órgão deve identificar, do ponto de vista administrativo e funcional, quais os requisitos estruturais, funcionais e de desempenho que devem ser atendidos em uma obra ou serviço de engenharia específico. É esse documento que orienta a confecção dos projetos e dos cadernos de encargos e especificações técnicas e deve apresentar quais os reais problemas que deverão ser solucionados, bem como os objetivos que a Administração se propõe a cumprir.

É a partir das definições contidas no Estudo Técnico Preliminar (ETP) que o Engenheiro/Arquiteto vai especificar quais os materiais a serem adquiridos, as técnicas a serem utilizadas e os custos do empreendimento. Ou seja, se a Administração insere no ETP que um determinado prédio deve ter sistemas de economia de água e energia, ou um sistema de captação e utilização de águas pluviais ou, ainda, que a disposição das salas e do layout de um edifício deve favorecer certos fatores climáticos locais, por exemplo, todas essas especificações deverão ser detalhadas no Projeto de Arquitetura ou de Engenharia a ser elaborado.

Nesse contexto, a Administração pode, inclusive, buscar a certificação de sustentabilidade do empreendimento. O processo de certificação, quando utilizado, atesta a obediência a determinados padrões de qualidade, desempenho, bem como de conformidade a regras nacionais e internacionais.

São bem conhecidas as certificações do Programa Nacional de Conservação de Energia Elétrica – PROCEL, coordenado pelo Inmetro e o Ministério de Minas e Energia, bem como o Programa Nacional de Eficiência Energética em Edificações – PROCEL/Edifica, também coordenado pelo Inmetro em parceria com a Eletrobrás.

Por meio dessas duas iniciativas foram introduzidos no Programa Brasileiro de Etiquetagem – PBE, os Requisitos Técnicos de Qualidade para o Nível de Eficiência Energética

de Edifícios Comerciais, de Edifícios Públicos (RTQ-C) e o Regulamento Técnico da Qualidade para o Nível de Eficiência Energética de Edificações Residenciais (RTQ-R).

Através dos procedimentos de submissão definidos nos Requisitos de Avaliação da Conformidade para Eficiência Energética de Edificações (RAC) é possível, inclusive, conferir a um edifício a Etiqueta Nacional de Conservação de Energia (ENCE) do Inmetro.

Por meio do Acórdão n. 1666/2019-Plenário, o Tribunal de Contas da União teve a oportunidade de apreciar a legalidade da exigência de apresentação de certificações em certames, e asseverou que a Administração deve buscar o equilíbrio entre a ampla participação e as exigências de qualificação e de conteúdo das propostas.

Também é indispensável o alinhamento da contratação ao Plano de Gestão de Logística Sustentável - PGLS do órgão. O PGLS deve orientar o perfil de todas as obras e serviços de engenharia ou arquitetura futuros, incluindo não apenas obras novas, mas também os serviços contínuos de adaptação e de manutenção predial, ainda que os atos concretos sejam realizados por meio de pequenas intervenções sob demanda ou, ainda, mediante a promoção de amplas reformas estruturais.

No que diz respeito ao planejamento de obras e serviços de engenharia, é possível identificar três etapas principais em que o desenvolvimento sustentável deve ser observado: **a) Quando da definição dos aspectos técnicos do objeto - especificação técnica; b) Na minimização do impacto - prevenção de resíduos; e c) Quanto à destinação ambiental dos resíduos e rejeitos - gestão de resíduos.**

A Advocacia-Geral da União publicou o Guia Nacional de Contratações Sustentáveis, no qual o Administrador Público encontrará subsídios que o ajudarão a trilhar o caminho da sustentabilidade.

A consulta ao Guia Nacional de Contratações Sustentáveis da CGU/AGU, assim como a inserção das previsões legais ali relacionadas nas minutas editalícias correspondentes, antes do encaminhamento do processo administrativo para Parecer jurídico, é um dever do Gestor Público.

Ressalta-se que há possibilidade de serem incluídos outros critérios e práticas de sustentabilidade além daqueles legalmente previstos e constantes do Guia, desde que observados os demais princípios licitatórios, mediante justificativa a constar do processo administrativo.

21.2. Da Especificação Técnica

No planejamento da contratação devem ser observados determinados pressupostos, entre eles a especificação do objeto de acordo com critérios e práticas de sustentabilidade, a existência de obrigações a serem cumpridas durante a execução dos serviços e dos insumos a eles vinculados, bem como a incidência de normas especiais de

comercialização de produtos ou de licenciamento de atividades (ex.: registro no Cadastro Técnico Federal - CTF), que são requisitos previstos na legislação de regência ou em leis especiais (ex.: arts. 66 e 67, IV, da Lei n. 14.133, de 2021).

21.3. Da Minimização do Impacto

No que tange a obras e serviços de engenharia, o art. 18, § 1º, XII da Lei n. 14.133, de 2021, estabelece como um dos elementos do estudo técnico preliminar a descrição de possíveis impactos ambientais e respectivas medidas mitigadoras, incluídos requisitos de baixo consumo de energia e de outros recursos, bem como logística reversa para desfazimento e reciclagem de bens e refugos, quando aplicável”.

O art. 45 da Lei n. 14.133, de 2021, estabelece que as contratações de obras e serviços de engenharia devem respeitar as normas relativas a:

I - disposição final ambientalmente adequada dos resíduos sólidos gerados pelas obras contratadas;

II - mitigação por condicionantes e compensação ambiental, que serão definidas no procedimento de licenciamento ambiental;

III - utilização de produtos, de equipamentos e de serviços que, comprovadamente, favoreçam a redução do consumo de energia e de recursos naturais;

IV - avaliação de impacto de vizinhança, na forma da legislação urbanística;

V - proteção do patrimônio histórico, cultural, arqueológico e imaterial, inclusive por meio da avaliação do impacto direto ou indireto causado pelas obras contratadas;

VI - acessibilidade para pessoas com deficiência ou com mobilidade reduzida.

21.4. Licenciamento Ambiental

No tocante ao licenciamento ambiental, instrumento previsto na Política Nacional de Meio Ambiente (Lei 6.938, de 1981, artigos 9º, VI e 10) como boa prática de gestão administrativa é fundamental que, nos casos em que exigido, o órgão assessorado diligencie previamente perante os órgãos competentes para análise do tempo estimado para sua obtenção.

A “prioridade de tramitação nos órgãos e entidades integrantes do SISNAMA” e “celeridade” que constaram do artigo 25, 2º, da Lei 14.133, de 2021, não implicam em

adoção de medidas que resultem em prejuízos ao dever de preservação ambiental, devendo ser observados todos os regramentos específicos para o licenciamento ambiental.

Registre-se que sempre que a responsabilidade pelo licenciamento for da Administração, a manifestação prévia ou licença prévia, quando cabíveis, deverão ser obtidas antes da divulgação do edital (art. 115, 4º, Lei 14.133, de 2021)

Nas hipóteses nas quais a responsabilidade pelo licenciamento for da contratada, o órgão assessorado deverá considerá-lo no estudo técnico preliminar, na avaliação de riscos e estabelecer um cronograma físico-financeiro compatível, a fim de que seja inserido prazo adequado, evitando-se atrasos na execução contratual e futuras necessidades de prorrogação.

21.5. Dos Resíduos e Rejeitos

Resíduos e rejeitos são causadores de grande impacto ambiental, por tal motivo o Administrador Público deve, quando da contratação de obras e serviços de engenharia, ter como metas as seguintes políticas: (a) Da não geração; (b) Da redução; (c) Da reutilização; (d) Do tratamento; e, (e) Da disposição adequada.

21.6. Da Sustentabilidade como Política Transversal

A Sustentabilidade ora tratada enquadra-se no conceito de política socioambiental; contudo, devido à sua transversalidade, pode ser conjugada com outras políticas públicas, o que lhes confere maior efetividade.

Como exemplos de políticas públicas que podem ser aplicadas em conjunto com a Sustentabilidade nas contratações públicas, temos: a Política Nacional de Resíduos Sólidos (Lei n. 12.305, de 2010); a Coleta Seletiva Cidadã na Administração Pública Federal (Decreto n. 10.936, de 2022); a Política de Incentivo às Micro e Pequenas Empresas (Lei Complementar n. 123, de 2006, e Decreto n. 8.538, de 2015); e a Política Nacional para Integração das Pessoas com Deficiência (Decreto n. 3.298, de 1999, e Decreto n. 6.949, de 2009).

21.7. Da Política Nacional de Resíduos Sólidos

Assim, nos termos do inc. XI do art. 7º da Lei n. 12.305, de 2010, nas aquisições e contratações governamentais, deve ser dada prioridade para produtos reciclados e recicláveis e para bens, serviços e obras que considerem critérios compatíveis com padrões de consumo social e ambientalmente sustentáveis.

21.8. Da Acessibilidade

A acessibilidade constitui outro aspecto relevante da sustentabilidade a ser observado pelo Gestor Público quando da contratação de obras e serviços de engenharia (Decreto n. 6.949, de 2009, e Lei n. 13.146, de 2015).

O Tribunal de Contas da União - TCU, inclusive, tem recomendado a observância dos “normativos aplicáveis à matéria, sem prejuízo de outras ações não normatizadas que visem a atender o Princípio da Isonomia, no que se refere à acessibilidade” (AC-0047-01/15-P, Plenário, Relator Bruno Dantas).

A acessibilidade caracteriza-se pela identificação e eliminação de barreiras que impeçam ou restrinjam o acesso de pessoas com deficiência ou mobilidade reduzida. É importante ressaltar que tais barreiras podem ser de natureza urbanística; arquitetônica; podem estar relacionadas aos meios de transporte; aos meios de comunicação; à forma como é prestada a informação; podem ser barreiras de origem comportamental; ou constituírem barreiras tecnológicas.

Nesse sentido, a Administração Pública, quando da contratação de obras e serviços de engenharia deve: **a) Na fase de planejamento, observar os princípios do desenho universal, concebendo os ambientes de forma a serem usados por todas as pessoas, sem necessidade de adaptação ou de projeto específico; e b) Observar os parâmetros técnicos estabelecidos pela Norma Brasileira de Acessibilidade a edificações, mobiliário, espaços e equipamentos urbanos - NBR 9050/2004.**

[Voltar ao preenchimento](#)



**MINISTÉRIO DA DEFESA
EXÉRCITO BRASILEIRO
COMANDO DA 7ª BRIGADA DE INFANTARIA MOTORIZADA
(2ª Bda Inf / 1941)
BRIGADA FELIPE CAMARÃO**

Apêndice 5 – MEMÓRIA DESCRITIVA E JUSTIFICATIVA

Com o intuito de promover eficiência energética frente aos desafios de trazer economia nos gastos com consumo de energia elétrica, atrelados ao potencial de energia renovável da região, será implantado um sistema de geração solar nas dependências do Hotel de Trânsito Chapéu de Couro – HTCC do 7º BE Cmb, utilizando-se de recursos naturais abundantes na cidade de Natal, que possui um dos maiores índices de horas de sol pleno do Brasil. Em face dos custos, o sistema em tela representa uma parcela de 96% do sistema previsto para atender ao hotel, pois a demanda contratada pela unidade limita a potência instalada de equipamentos de geração. O Sistema de geração fotovoltaica deverá, após implantação, produzir uma média anual de 102624kWh, o que representa 100% do consumo médio anual da unidade, que está em torno de 102624kWh.

A área de intervenção no Hotel de Trânsito Chapéu de Couro está detalhada conforme informações apresentadas no Apêndice 7 – Caderno de Encargos e Especificações Técnicas. Nessa área serão instaladas estruturas metálicas para suporte de painéis fotovoltaicos no telhado do estacionamento e em parte da cobertura do Edifício administrativo do Hotel de Trânsito Chapéu de Couro. Nas estruturas metálicas serão fixados 132 (cento e dezenove) módulos com potência mínima de 550Wp, interligados aos inversores fotovoltaicos que realizarão a conversão da energia elétrica produzida em corrente contínua para corrente alternada.

Após conversão energética será injetada a energia do sistema fotovoltaico na rede local do Hotel de Trânsito Chapéu de Couro, tendo como ponto de conexão, o quadro elétrico de baixa tensão que está próximo ao ponto de ramal de entrada de energia elétrica da concessionária.

Deverão ser instalados eletrodutos para encaminhamento dos cabos solares de corrente contínua até a entrada DC dos inversores e destes, serão utilizados eletrodutos para encaminhamento de cabos elétricos 0,6/1kV EPR/XLPE 90°, que deverão ser conectados ao quadro de inversores e, a partir deste, será realizada a conexão com a rede local do Hotel de Trânsito Chapéu de Couro.

Todas as estruturas metálicas serão interligadas através de cabo terra e posteriormente a malha local de aterramento, a fim de manter a equipotencialização de todo o sistema implantado.



Imagem 01 - Foto aérea do Hotel de Trânsito Chapéu de Couro com a implantação das placas solares nas cobertas.

Estima-se que o tempo de retorno do investimento desse tipo de sistema seja inferior a 5 anos, ademais devem ser utilizados módulos fotovoltaicos com garantia contra defeitos de fabricação de pelo menos 12 anos e 25 anos com 84% da potência de saída. Quanto aos inversores, estes devem ter garantia mínima de 8 anos, podendo ser prorrogado.

NATAL / RN, 15 de março de 2024.

Responsável:

Documento assinado digitalmente
gov.br LUA SILVA CARDOSO
Data: 15/03/2024 12:11:17-0300
Verifique em <https://validar.iti.gov.br>

LUÃ SILVA CARDOSO – 2º Ten
Adjunto da Seção de Projetos | Cmdo 7ª Bda Inf Mtz
Eng. Eletricista – CREA RN 211306368-9



**MINISTÉRIO DA DEFESA
EXÉRCITO BRASILEIRO
COMANDO DA 7ª BRIGADA DE INFANTARIA MOTORIZADA
BRIGADA FELIPE CAMARÃO**

**MEMÓRIA DO DIMENSIONAMENTO DO SISTEMA FOTOVOLTAICO
PROPOSTO PARA INSTALAÇÃO DE SISTEMA FOTOVOLTAICO NO HOTEL DE
TRÂNSITO CHAPÉU DE COURO - 7º BATALHÃO DE ENGENHARIA DE COMBATE**

1. DIMENSIONAMENTO DO SISTEMA

Obras de instalação de sistema fotovoltaico no Hotel de Trânsito Chapéu de Couro - 7º Batalhão de Engenharia de Combate, com potência parcial de 72,6 kWp, para o fornecimento energético do Hotel de Trânsito Chapéu de Couro.

2. DESCRIÇÃO DA SOLUÇÃO

A solução fotovoltaica utilizada foi conduzida em critérios técnicos e econômicos que pudessem tornar o tempo de retomo de investimento o menor possível. Para isso, é importante não haver região de sombreamento, os painéis serão estáticos com inclinação preferencialmente apontado para o norte, sempre que possível, utilizam-se os módulos fotovoltaicos com eficiência superior a 20%.

**3. DESCRIÇÃO DO SISTEMA FOTOVOLTAICO DO HOTEL DE TRÂNSITO
CHAPÉU DE COURO**

O projeto desenvolvido para o Hotel de Trânsito Chapéu de Couro tem por objetivo instalação e ligação de uma usina fotovoltaica de 72,6 kWp. A implantação do sistema será nas áreas da garagem e na edificação administrativa do hotel, terá conexão ao quadro próximo ao poste que liga o ramal de entrada da concessionária. Na Figura 1 é apresentado a projeção das disposição das placas no telhado do Hotel de Trânsito Chapéu de Couro.

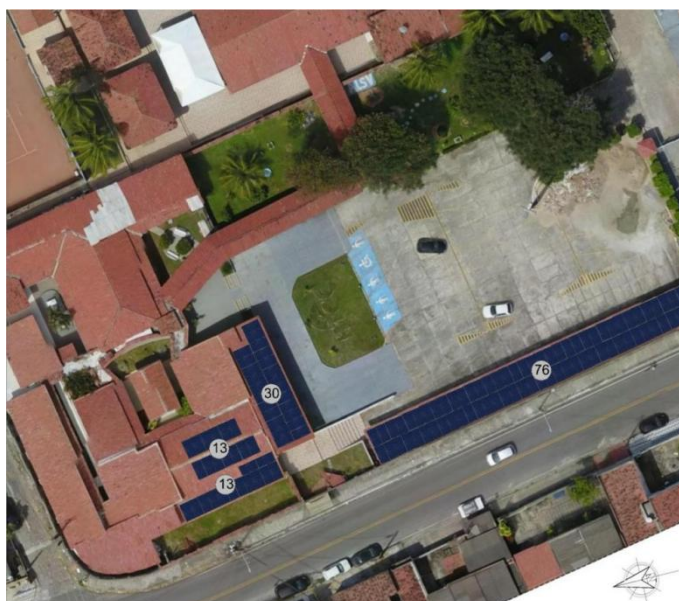


FIGURA 01 - PROJEÇÃO DA DISPOSIÇÃO DAS PLACAS NO TELHADO DO HTCC

4. ESTIMATIVAS DE QUANTIDADES

O dimensionamento da potência nominal da usina fotovoltaica tem como base o quantitativo de energia consumida pela unidade consumidora no período entre dezembro do ano de 2022 e novembro de 2023. O quantitativo médio de consumo neste período é de 7774 kWh mensal e 93295 kWh anual, para o dimensionamento, foi considerado uma geração de 8552 kWh mensal e 102624 kWh anual.

Com base no índice de radiação solar fornecido pelo CRESESB (Centro de referência para as energias solar e eólica Sérgio S. de Brito) e nos modelos de equipamentos fotovoltaicos do mercado, é possível estimar a produção de energia para uma usina fotovoltaica. Para o dimensionamento de potência nominal da usina fotovoltaica, foi utilizado o coeficiente de 0,0079 para relação entre potência energia elétrica consumida em quilowatt-hora e geração de energia instantânea por kilowatt pico.

Por se tratar de uma unidade consumidora que recebe energia em baixa tensão, a unidade consumidora esta enquadrada no Grupo B, e por possuir potência inferior a 75 kWp, essa característica, de acordo com a resolução Agência Nacional de Energia Elétrica (ANEEL), define a unidade geradora como microgeração. A compensação dar-se-a de acordo com o Sistema de Compensação de Energia Elétrica (SCEE) com regras estabelecidas pela resolução normativa ANEEL N° 1.059, de 7 de fevereiro de 2023.

Sendo assim, foi dimensionado sistema fotovoltaico com painéis fotovoltaicos instalados na cobertura das áreas da garagem e do edifício administrativo, com potência total de 72,6 kWp.

TABELA 01 - ESTIMATIVA DE GERAÇÃO

Proposta técnica	
Potência estimada [kWp]	72,6
Potência do módulo proposto [Wp]	550
Número de módulos	132
Geração mensal [kWp]	102624
Geração anual [kWh]	102624

O dimensionamento dos cabos e eletrodutos foi realizado de acordo com as prescrições para instalação de eletrodutos, a Tabela 36 da NBR5410 (Capacidades de condução de corrente, em ampères, para os métodos de referência A1, A2, B1, B2, C e D) e as distâncias entre os painéis solares e os inversores e Quadro Geral de Baixa Tensão (QGBT) e os inversores, para, respectivamente, os cabos com aplicação de Corrente Contínua (CC) e Corrente Alternada (CA). O detalhamento com as dimensões e localização dos cabos e eletrodutos está disposto no Apêndice 18 - Projeto Executivo das Instalações Elétricas.

5. BASE TÉCNICA

Para elaboração do projeto apresentado neste memorial tomou-se como base normas nacionais e internacionais, as normas internas da concessionária local (COSERN), bem como as

orientações estipuladas pela Agência Nacional de Energia Elétrica (ANEEL) para conexões à rede de micro/minigeração distribuída. Relacionam-se abaixo as normas utilizadas as normas utilizadas:

- NBR 5410:2004 – Instalações elétricas de baixa tensão.
- NBR 5419:2015 – Proteção contra descargas atmosférica.
- Lei nº 14.300/2022, marco legal da microgeração e minigeração distribuída, o Sistema de Compensação de Energia Elétrica (SCEE) e o Programa de Energia Renovável Social (PERS).
- Resolução Normativa nº. 414, de 09 de setembro de 2010 - Estabelece as Condições Gerais de Fornecimento de Energia Elétrica de forma atualizada e consolidada.
- Resolução Normativa nº. 482, de 17 de abril de 2012 - Estabelece as condições gerais para o acesso de Microgeração e mini geração distribuída aos sistemas de distribuição de energia elétrica, o sistema de compensação de energia elétrica, e dá outras providências;
- Resolução Normativa nº. 517, de 12 de dezembro de 2012 - Altera a Resolução Normativa nº 482, de 17 de abril de 2012, e o Módulo 3 dos Procedimentos de Distribuição – PRODIST; Procedimentos de Distribuição de Energia Elétrica no Sistema Elétrico Nacional PRODIST - Módulo 3 – Acesso ao Sistema de Distribuição;
- Resolução Normativa nº 687, de 24 de novembro de 2015. Altera a Resolução Normativa nº 482, de 17 de abril de 2012, e os Módulos 1 e 3 dos Procedimentos de Distribuição – PRODIST.
- Procedimentos de Distribuição de Energia Elétrica no Sistema Elétrico – PRODIST – Módulo 8 – Qualidade de Energia Elétrica.
- Nota Técnica nº 0129/2012-SRD/ANEEL - Retificação da Seção 3.7 do Módulo 3 dos Procedimentos de Distribuição.
- DIS-NOR-036 - Fornecimento de Energia Elétrica em Média Tensão de Distribuição à Edificação Individual - REV 00
- NOR.DISTRIBU-ENGE-0111 – Conexão de Minigeradores ao Sistema de Distribuição – REV 00;

Natal/RN, 15 de Março de 2024

Responsável Técnico:



Documento assinado digitalmente

LUA SILVA CARDOSO

Data: 15/03/2024 12:11:17-0300

Verifique em <https://validar.iti.gov.br>

LUÃ SILVA CARDOSO – 2 Ten
Adjunto da Seção de Projetos da 7º Bda
Eng. Eletricista CREA: 211306368-9



**MINISTÉRIO DA DEFESA
EXÉRCITO BRASILEIRO
COMANDO DA 7ª BRIGADA DE INFANTARIA MOTORIZADA
(2ª Bda Inf/1941)
BRIGADA FELIPE CAMARÃO**

CONCORRÊNCIA N° _____/2024

(PROCESSO ADMINISTRATIVO N° 64036.000347/2024-11)

APÊNDICE 7

CADERNO DE ENCARGOS E ESPECIFICAÇÕES TÉCNICAS

Objeto: Instalação de sistema fotovoltaico no Hotel de Trânsito Chapéu de Couro - 7º Batalhão de Engenharia de Combate.

Local: Natal, Rio Grande do Norte

Solicitação N° (Opus): 202307000018

SUMÁRIO

1. FINALIDADE	7
2. GENERALIDADES	7
2.1 OBJETO	7
2.2 SIGLAS E ABREVIATURAS	7
2.3 DESCRIÇÃO SUCINTA	8
2.4 VISITA AO LOCAL	9
2.5 ORÇAMENTO	9
2.6 PRAZO	9
2.7 NORMAS A SEREM UTILIZADAS	10
2.8 RESPONSABILIDADE, GARANTIA E FISCALIZAÇÃO	11
2.9 RESPONSABILIDADE	11
2.10 DIÁRIO DE OBRAS	12
2.11 ORDEM DE SERVIÇO	13
2.12 GARANTIA	13
2.13 ORIENTAÇÃO GERAL E FISCALIZAÇÃO	18
2.14 LICENÇAS E FRANQUIAS	18
2.15 MATERIAIS	18
2.16 CONDIÇÕES DE SIMILARIDADE	19
2.17 MÃO DE OBRA E ADMINISTRAÇÃO	19
2.18 PROJETOS	20
2.19 ENTREGA DOS PROJETOS	22
2.19.1 ENTREGA PROVISÓRIA	22
2.19.2 ENTREGA DEFINITIVA	22
2.20 ORGANIZAÇÃO DO CANTEIRO E SEGURANÇA DO TRABALHO	23
2.21 MOBILIZAÇÃO/DESMOBILIZAÇÃO	25
2.22 MEDIÇÕES E FATURA	25
2.23 FORMALIZAÇÕES	25
3. ESPECIFICAÇÕES DE SERVIÇOS	26
3.1 SERVIÇOS TÉCNICOS PROFISSIONAIS	26

3.1.1 PROJETOS	26
3.1.1.1 AS BUILT	26
3.1.1.1.1 ELABORAÇÃO DE PROJETOS EXECUTIVOS DE ENGENHARIA	26
3.1.1.2 COSERN	26
3.1.1.2.1 ELABORAÇÃO DE PROJETOS EXECUTIVOS DE ENGENHARIA	26
3.1.1.3 PLOTAGEM	26
3.1.1.3.1 (REVISADA) PLOTAGEM EM FORMATO A1, COLORIDA	26
3.2 SERVIÇOS AUXILIARES E ADMINISTRATIVOS	27
3.2.1 PESSOAL	27
3.2.1.1 ADMINISTRAÇÃO LOCAL - IMPLANTAÇÃO DE SISTEMA FOTVOLTAICO - 7 BE CMB	27
3.2.2 EQUIPAMENTOS ALUGADOS	28
3.3.2.1 MONTAGEM E DESMONTAGEM DE ANDAIME TUBULAR TIPO TORRE (EXCLUSIVE ANDAIME E LIMPEZA). AF_11/2017	28
3.3.2.2 LOCAÇÃO DE ANDAIME METALICO TUBULAR DE ENCAIXE, TIPO DE TORRE, CADA PAINEL COM LARGURA DE 1 ATE 1,5 M E ALTURA DE *1,00* M, INCLUINDO DIAGONAL, BARRAS DE LIGAÇÃO, SAPATAS OU RODÍZIOS E DEMAIS ITENS NECESSARIOS A MONTAGEM (NAO INCLUI INSTALACAO)	29
3.3 SERVIÇOS COMPLEMENTARES	29
3.3.1 LIMPEZA FINAL DA OBRA	29
3.4 SERVIÇOS PRELIMINARES	30
3.4.1 TAXAS, IMPOSTOS E LICENÇAS (ART DE EXECUÇÃO E FISCALIZAÇÃO)30	
3.4.1.1 ART DE CONTRATO ACIMA DE R\$15.000,00	30
3.4.2 ART AS BUILT	30
3.4.2.1 ART DE CONTRATO ACIMA DE R\$15.000,00	30
3.4.3 ART PROJETO - COSERN	30
3.4.3.1 ART DE CONTRATO ACIMA DE R\$15.000,00	30
3.4.4 TRÂNSITO E SEGURANÇA	31
3.4.4.1 Sinalização Diurna com Tela tapume em pvc - 10 usos	31
3.4.5 DEMOLIÇÃO DE PISO	31
3.4.5.1 DEMOLIÇÃO DE PISO DE CONCRETO SIMPLES, DE FORMA MANUAL, SEM REAPROVEITAMENTO. AF_09/2023	31
3.5 SERVIÇOS DIVERSOS	31

3.5.1 CANTEIRO DE OBRAS	31
3.5.1.1 PLACA DE OBRA	32
3.5.1.1.1 FORNECIMENTO E INSTALAÇÃO DE PLACA DE OBRA COM CHAPA GALVANIZADA E ESTRUTURA DE MADEIRA. AF_03/2022_PS	32
3.5.1.2 CONSTRUÇÃO DO CANTEIRO DE OBRA	33
3.5.1.2.1 Locação de container - Almoxarifado sem banheiro - 6,00 x 2,40m - Rev 02_02/2022	33
3.5.1.2.2 Locação de container - Escritório com banheiro - 6,20 x 2,40m - Rev 02_02/202234	33
3.5.1.3 LIGAÇÕES PROVISÓRIAS	34
3.5.1.3.1 ENTRADA DE ENERGIA ELÉTRICA, AÉREA, TRIFÁSICA, COM CAIXA DE EMBUTIR, CABO DE 10 MM ² E DISJUNTOR DIN 50A (NÃO INCLUSO O POSTE DE CONCRETO). AF_07/2020_PS	34
3.5.1.3.2 ASSENTAMENTO DE POSTE DE CONCRETO COM COMPRIMENTO NOMINAL DE 10 M, CARGA NOMINAL MENOR OU IGUAL A 1000 DAN, ENGASTAMENTO SIMPLES COM 1,6 M DE SOLO (NÃO INCLUI FORNECIMENTO). AF_11/2019	34
3.5.1.3.3 CAIXA EM CONCRETO PRÉ-MOLDADO PARA ABRIGO DE HIDRÔMETRO COM DN 20 (½”) FORNECIMENTO E INSTALAÇÃO. AF_11/2016	34
3.5.1.3.4 KIT CAVALETE PARA MEDIÇÃO DE ÁGUA - ENTRADA INDIVIDUALIZADA, EM PVC DN 25 (¾”), PARA 1 MEDIDOR FORNECIMENTO E INSTALAÇÃO (EXCLUSIVE HIDRÔMETRO). AF_11/2016	35
3.5.1.3.5 CAIXA D'ÁGUA EM POLIETILENO, 1000 LITROS, COM ACESSÓRIOS.	35
3.5.1.3.6 ESTRUTURA DE MADEIRA PROVISÓRIA PARA SUPORTE DE CAIXA D'ÁGUA ELEVADA DE 1000 LITROS. AF_05/2018_PS	35
3.5.1.3.7 TANQUE SÉPTICO CIRCULAR, EM CONCRETO PRÉ-MOLDADO, DIÂMETRO INTERNO = 1,10 M, ALTURA INTERNA = 2,50 M, VOLUME ÚTIL: 2138,2 L (PARA 5 CONTRIBUINTES). AF_12/2020_PA	36
3.5.1.3.8 SUMIDOURO CIRCULAR, EM CONCRETO PRÉ-MOLDADO, DIÂMETRO INTERNO = 1,88 M, ALTURA INTERNA = 2,00 M, ÁREA DE INFILTRAÇÃO: 13,1 M ² (PARA 5 CONTRIBUINTES). AF_12/2020_PA	36
3.5.1.4 CONSUMO DE ÁGUA, ESGOTO E ENERGIA	36
3.5.1.4.1 (ADAPT_SBC_14065) - CONSUMO DE ENERGIA PARA OPERACAO	36
3.5.1.4.2 (ADAPT_SBC_014015) - CONSUMO AGUA E ESGOTO OBRAS ATE 1.500m ²	36
3.5.1.5 INSTALAÇÕES DE COMBATE A INCÊNDIO	36

3.5.1.5.1 EXTINTOR DE INCÊNDIO PORTÁTIL COM CARGA DE PQS DE 6 KG, CLASSE BC - FORNECIMENTO E INSTALAÇÃO. AF_10/2020_PE.....	36
3.5.1.5.2 EXTINTOR DE INCÊNDIO PORTÁTIL COM CARGA DE ÁGUA PRESSURIZADA DE 10 L, CLASSE A - FORNECIMENTO E INSTALAÇÃO. AF_10/2020_PE.....	37
3.6 INSTALAÇÕES ELÉTRICAS / ELETRIFICAÇÃO E ILUMINAÇÃO EXTERNA	37
3.6.1 SISTEMA FOTOVOLTAICO.....	37
3.6.1.1 IMPLANTAÇÃO SISTEMA FOTOVOLTAICO POT. 72,6 kW _p COM MÓDULO FOTOVOLTAICO POT. MÍN. 550 W _p , SUPORTE METÁLICO PARA FIXAÇÃO DE MÓDULO FOTOVOLTAICO (VALOR POR W _p) E INVERSOR SOLAR TRIFÁSICO - BDI DIFERENCIADO.....	37
3.6.1.1.1 Módulo Solar 550 W _p - Canadian ou Similar - Mono.....	37
3.6.1.1.2 Inversor 36 kW Trifásico 380/220V - Growatt MID 36KTL3-X (TRIFÁSICO DE 380/220V - 20KW - FORNECIMENTO E INSTALAÇÃO).....	38
3.6.1.1.3 SUPORTE METÁLICO PARA FIXAÇÃO DE PAINEL FOTOVOLTAICO NO TELHADO (TELHA CERÂMICA).....	40
3.6.1.1.4 CABO SOLAR 6,0 MM ² ISOLADO (1,8 KV , FORNECIMENTO E INSTALAÇÃO).....	43
3.6.1.2 INSTALAÇÃO DE INVERSORES.....	45
3.6.1.2.1 QUADRO DE DISTRIBUICAO DE ENERGIA PARA DISJUNTORES TERMO-MAGNETICOS UNIPOLARES,DE SOBREPOR,COM PORTA E BARRAMENTOS DE FASE,NEUTRO E TERRA,TRIFASICO,PARA INSTALACAO DE ATE 50 DISJUNTORES COM DISPOSITIVO PARA CHAVE GERAL.FORNECIMENTO E COLOCA CAO.....	45
3.6.1.2.2 CAIXA PARA QUADRO DE COMANDO METÁLICA DE SOBREPOR 60X60X20 CM.....	45
3.6.1.2.3 DISJUNTOR BIPOLAR DC 1000VCC SOLAR, CORRENTE NOMINAL DE 32A - FORNECIMENTO E INSTALAÇÃO. AF_10/2020.....	46
3.6.1.2.4 DISJUNTOR TRIPOLAR TIPO NEMA, CORRENTE NOMINAL DE 60 ATÉ 100A - FORNECIMENTO E INSTALAÇÃO. AF_10/2020.....	47
3.6.1.2.5 DPS - DISPOSITIVO PROTEÇÃO CONTRA SURTOS 275V - 40KA.....	48
3.6.1.2.6 DISPOSITIVO DE PROTEÇÃO CONTRA SURTOS - DPS - 1040 VCC - 40 KA - CLASSE I.....	49
3.6.1.2.7 CAIXA DE EQUALIZAÇÃO DE POTENCIAIS PARA USO INTERNO E EXTERNO COM CINCO (5) TERMINAIS PARA ATERRAMENTO (BEP), EM	

POLIPROPILENO, REF. TEL-902, MARCA DE REFERÊNCIA TERMOTÉCNICA OU EQUIVALENTE	49
3.6.1.3 CONEXÕES	50
3.6.1.3.1 HASTE DE ATERRAMENTO 5/8 PARA SPDA COM GRAMPO METALICO TIPO OLHAL - FORNECIMENTO E INSTALAÇÃO. AF_12/2017	50
3.6.1.3.2 CAIXA DE INSPEÇÃO PARA ATERRAMENTO, CIRCULAR, EM POLIETILENO, DIÂMETRO INTERNO = 0,3 M. AF_12/2020	50
3.6.1.3.3 CAIXA ENTERRADA ELÉTRICA RETANGULAR, EM ALVENARIA COM BLOCOS DE CONCRETO, FUNDO COM BRITA, DIMENSÕES INTERNAS: 0,4X0,4X0,4 M. AF_12/2020	51
3.6.1.4 CABO UNIPOLAR (COBRE)	51
3.6.1.4.1 CABO DE COBRE FLEXÍVEL, CLASSE 5, ISOLAMENTO TIPO EPR/HEPR, NÃO HALOGENADO, ANTICHAMA, TERMOFIXO, UNIPOLAR, SEÇÃO 16 MM ² , 90°C, 0,6/1KV	51
3.6.1.4.2 CABO DE COBRE FLEXÍVEL ISOLADO, 50 MM ² , 0,6/1,0 KV, PARA REDE AÉREA DE DISTRIBUIÇÃO DE ENERGIA ELÉTRICA DE BAIXA TENSÃO - FORNECIMENTO E INSTALAÇÃO. AF_07/2020	52
3.6.1.4.3 Cabo de cobre flexível isolado, seção 6mm ² , 450/ 750v / 70°C	52
3.6.1.4.4 CAIXA DE PASSAGEM PVC PARA ELÉTRICA 185X210X74MM (SOBREPOR),FORNECIMENTO E INSTALAÇÃO. INC_01/2020	52
3.6.1.4.5 CABO DE COBRE NU # 50 MM ² , ENTERRADO, EXCLUSIVE ESCAVAÇÃO E REATERRO	53
3.6.1.7 ELETRODUTO / CONDULETE	54
3.6.1.7.1 ELETRODUTO RÍGIDO SOLDÁVEL, PVC, DN 40 MM (1 1/4"), APARENTE, INSTALADO EM PAREDE - FORNECIMENTO E INSTALAÇÃO. INC_01/2020	54
3.6.1.7.2 CURVA 90 GRAUS PARA ELETRODUTO, PVC, SOLDÁVEL, DN 40 MM (1 1/4"), PARACIRCUITOS TERMINAIS, INSTALADA EM PAREDE - FORNECIMENTO E INSTALAÇÃO. INC_01/2020	54
3.7 PISO	55
3.7.1 PISO CIMENTADO, TRAÇO 1:3 (CIMENTO E AREIA), ACABAMENTO LISO, ESPESSURA 3,0 CM, PREPARO MECÂNICO DA ARGAMASSA. AF_09/2020	55
4. ENTREGA	56
5. PRESCRIÇÕES DIVERSAS	57

1. FINALIDADE

O presente caderno de encargos e especificação técnica tem por finalidade registrar orientações na execução do objeto bem como descrever os serviços a serem executados, de modo que a contratada possa ter conhecimento para a execução da obra de **Instalação de sistema fotovoltaico no Hotel de Trânsito Chapéu de Couro - 7º Batalhão de Engenharia de Combate.**

2. GENERALIDADES

Os referidos projetos deverão ser executados de acordo com as Especificações Técnicas e Normas de Execução de Serviços determinadas pela CONTRATANTE. Modificações que possam existir no decorrer da execução do contrato serão acertadas e discutidas entre as partes. Pequenos serviços não relacionados nestas especificações, mas que o bom senso e a boa técnica recomendam sua execução deverão ser realizados.

Nenhum serviço que resulte em acréscimo de despesa para a CONTRATANTE poderá ser executado pela CONTRATADA sem autorização por escrito do Ordenador de Despesas do Hotel de Trânsito Chapéu de Couro e do Fiscal de Obras responsável. E que não delegará esta atribuição para nenhum membro da FISCALIZAÇÃO.

Estas especificações técnicas farão parte integrante do CONTRATO, independente de transcrição, devendo a CONTRATADA, no ato da assinatura do CONTRATO, rubricar todas as páginas de um exemplar destas especificações técnicas, como prova do seu assentimento com o que nelas está contido.

2.1 OBJETO

O objeto destas especificações é a Instalação de sistema fotovoltaico no Hotel de Trânsito Chapéu de Couro - 7º Batalhão de Engenharia de Combate.

2.2 SIGLAS E ABREVIATURAS

No texto destas especificações técnicas serão usadas, além de outras consagradas pelo uso, as seguintes abreviaturas:

DEC	- Departamento de Engenharia e Construção
DOM	- Diretoria de Obras Militares
PNR	- Próprio Nacional Residencial
OM	- Organização Militar
COSERN	- Concessionária de Energia Elétrica do Estado do Rio Grande do Norte

SAO/1º Gpt E	- Seção de Acompanhamento de Obras do 1º Grupamento de Engenharia
FISCALIZAÇÃO	- Equipe de Engenharia Responsável do Órgão Fiscalizador
CONTRATANTE	- Órgão que contrata, neste caso o Ministério da Defesa/Exército Brasileiro, tendo como órgão de fiscalização a SAO/1º Gpt E
CONTRATADA	- Firma com a qual for contratada a execução do objeto
SUBCONTRATADA	- Empresa ou profissional que executa parte do objeto com anuência da CONTRATANTE por esses serviços, em qualquer estágio do contrato
ABNT	- Associação Brasileira de Normas Técnicas
LICITANTE	- Empresa participante do processo licitatório, objeto destas especificações
ART	- Anotação de Responsabilidade Técnica (CREA)
CREA	- Conselho Regional de Engenharia, Arquitetura e Agronomia
DRT	- Delegacia Regional do Trabalho
RRT	- Registro de Responsabilidade Técnica (CAU)
CAU	- Conselho de Arquitetura e Urbanismo
IBRAOP	- Instituto Brasileiro de Auditoria de Obras Públicas

2.3 DESCRIÇÃO SUCINTA

Consiste basicamente em:

- Elaboração de projeto executivo de sistema fotovoltaico (COSERN);
- Aprovação de projeto executivo de sistema fotovoltaico junto à concessionária de energia elétrica local;
- Instalação de canteiro de obras;
- Implantação de sistema fotovoltaico de 65,45 kWp de potência nominal de módulos solares, a ser implantado em etapas.

2.4 VISITA AO LOCAL

As LICITANTES poderão fazer um reconhecimento no local antes da apresentação das propostas, a fim de tomar conhecimento da situação do terreno, da extensão dos serviços a serem executados, das dificuldades que poderão surgir no decorrer do contrato, bem como terem ciência de todos os detalhes construtivos necessários a sua perfeita execução. Os aspectos que as LICITANTES julgarem duvidosos, dando margem à dupla interpretação, ou omissos nestas Especificações, deverão ser apresentados à FISCALIZAÇÃO e elucidados antes da Licitação. Porém, caso a empresa opte por não fazer a visita ao local, é obrigatório que a mesma apresente um documento informando ter ciência de todas as informações necessárias para execução do CONTRATO.

Após esta fase, qualquer dúvida poderá ser interpretada apenas pela FISCALIZAÇÃO, não cabendo nenhum recurso ou reclamação, mesmo que isso venha a acarretar acréscimo de serviços não previstos no orçamento apresentado por ocasião da Licitação. A CONTRATADA ficará responsável pelas despesas dos deslocamentos necessários para a realização da visita, sendo que deverá ser apresentado, no ato da habilitação da licitação, documento de comprovação emitido pelo Hotel de Trânsito Chapéu de Couro.

2.5 ORÇAMENTO

A proposta das licitantes para execução dos objetos deverá ser acompanhada, obrigatoriamente, de orçamento descritivo, conforme modelo anexo, que contenha todos os serviços e seus respectivos valores unitários e totais de material e mão de obra.

Serão de responsabilidade das LICITANTES o levantamento e a confirmação de todos os quantitativos de suas planilhas de custos e serviços, conforme descritos nestas Especificações.

Caso as licitantes constatem divergência nos quantitativos de algum item, entre o orçamento estimativo da Administração e o seu levantamento, tal fato deve ser comunicado à Comissão de Licitação, no prazo mínimo de 05 (cinco) dias úteis antes da data prevista para a apresentação das propostas, para que sejam tomadas as providências cabíveis.

O valor orçado pela ADMINISTRAÇÃO para a execução do objeto é de: **R\$ 302.269,91** (trezentos e dois mil, duzentos e sessenta e nove reais e noventa e um centavos)

A data-base dos bancos de preços empregados no orçamento da administração são os seguintes: BANCOS DE DADOS: SINAPI - 12/2023 - RIO GRANDE DO NORTE, ORSE - 12/2023 SERGIPE, SEINFRA - 028 - CEARÁ, IOPES 11/2023 - ESPIRITO SANTO, SIURB - 07/2023 - SÃO PAULO, AGETOP CIVIL - 10/2023 - GOIÁS, EMBASA - 05/2023 - BAHIA, CAERN - 11/2023 RIO GRANDE DO NORTE e cotações próprias.

2.6 PRAZO

O prazo para **execução do objeto será de: 120 dias corridos** contados a partir da data de emissão da Ordem de Serviço, devendo a CONTRATADA submeter à aprovação da FISCALIZAÇÃO, sua proposta de cronograma físico-financeiro para a execução do contrato. O prazo de **vigência do contrato é de: 210 dias corridos.**

2.7 NORMAS A SEREM UTILIZADAS

Os serviços deverão ser realizados obedecendo estrita e integralmente aos projetos fornecidos. Entende-se por projeto: os desenhos, memoriais, esta Especificação Técnica, planilhas e outros documentos afins que indiquem como os serviços devam ser executados.

As atividades de Engenharia deverão ser realizadas em acordo com o Caderno de Encargos do SINAPI e da PINI, nesta ordem.

É possível que, no decorrer do CONTRATO, seja necessário criar serviços que não tenham sido considerados nas especificações ou no projeto. Tais acréscimos deverão ser previamente autorizados pela FISCALIZAÇÃO.

Serão documentos complementares a esta Especificação Técnica, independente de transcrição:

- Todas as normas da ABNT e da IEC relativas aos objetos desta Especificação Técnica;
- NOR.DISTRIBU-ENGE-0111 – Conexão de Minigeradores ao Sistema de Distribuição – REV 00;
- NBR 5410:2004 – Instalações elétricas de baixa tensão.
- NBR 5419:2015 – Proteção contra descargas atmosférica.
- Resolução Normativa nº 687, de 24 de novembro de 2015. Altera a Resolução Normativa nº 482, de 17 de abril de 2012, e os Módulos 1 e 3 dos Procedimentos de Distribuição – PRODIST.
- Procedimentos de Distribuição de Energia Elétrica no Sistema Elétrico – PRODIST – Módulo 8 – Qualidade de Energia Elétrica.
- NR 10;
- Especificação Técnica e Caderno Técnicos do SINAPI
- 5ª Edição do Caderno de Encargos da PINI;
- Instruções Técnicas e Catálogos de fabricantes quando aprovados pela fiscalização;
- As Normas do Governo Estadual e de suas concessionárias de serviços públicos;
- Normas do CREA Estadual;
- Normas Municipais;
- Normas Técnicas da Concessionária de Energia Elétrica local;
- Deverão ser considerados também os métodos de ensaios e especificações do DNIT e as prescrições da NR-18 (Obras de Construção, Demolições e Reparos – Norma Regulamentadora aprovada pela portaria nº 3214 de 08 de junho de 1978).

- Em caso de divergência, salvo quando houver acordo entre as partes, será adotada a seguinte prevalência:
- As normas da ABNT, IEC, CREA Estadual, Normas do Governo Estadual e Normas municipais prevalecem sobre estas especificações técnicas e estas, sobre o orçamento, os projetos e o caderno de encargos;
- As cotas dos desenhos prevalecem sobre suas dimensões, medidas em escala;
 - Os desenhos de maior escala prevalecem sobre os de menor escala e
 - Os desenhos de datas mais recentes prevalecem sobre os mais antigos.

Todos os detalhes e serviços constantes dos desenhos e não mencionados nestas especificações técnicas, assim como os serviços aqui mencionados e não constantes dos desenhos, serão interpretados como parte dos projetos.

Nos casos omissos ou suscetíveis de dúvida, a CONTRATADA deverá recorrer à FISCALIZAÇÃO para esclarecimentos ou orientação, sendo as decisões finais sempre comunicadas por escrito.

2.8 RESPONSABILIDADE, GARANTIA E FISCALIZAÇÃO

A CONTRATADA deverá apresentar, antes do início dos trabalhos, as ART ou RRT referentes à execução e aos projetos. As guias das ART ou RRT deverão ser mantidas no local da execução dos objetos.

2.9 RESPONSABILIDADE

A CONTRATADA assumirá integral responsabilidade pela boa execução e eficiência dos serviços que efetuar, de acordo com o Caderno de Encargos, Especificação e demais documentos técnicos fornecidos, bem como pelos danos decorrentes da realização dos ditos trabalhos. A CONTRATADA deverá entregar os objetos completos e prontos para serem utilizados.

É de responsabilidade da contratada obter licenças e consultar às concessionárias locais, sempre que a natureza do objeto indique isto.

A CONTRATADA manterá no canteiro de obra, além dos documentos exigidos pela legislação em vigor:

- O livro Diário de Obras, em três vias, em número suficiente para atender todo o período, com os dados da empresa e seus responsáveis devidamente preenchidos na folha de abertura. Deverá ser anotada, como primeira observação, a data da assinatura do Contrato e da expedição da primeira Ordem de Serviço (projetos);
- Arquivo das Ordens de Serviço, relatórios, pareceres e demais documentos administrativos;

- Os desenhos e detalhes de execução, os projetos de estrutura, arquitetura e instalações aprovados pelos órgãos públicos competentes;
- Engenheiro ou preposto devidamente habilitado;
- Cronograma físico-financeiro devidamente aprovado pela FISCALIZAÇÃO.

Caberá também à CONTRATADA:

- A obtenção da autorização de reparo e sua prorrogação;
- A execução de todos os serviços que sejam imprescindíveis à obtenção do “habite-se”, se for aplicável neste caso;
- Fornecer todos os materiais e executar todos os serviços de construção e de aquisição e instalação dos equipamentos necessários à completa e perfeita utilização das benfeitorias, de acordo com os anexos e documentos integrantes do Contrato;
- Refazer, reparar, remover, reconstruir ou substituir às suas expensas, no total ou em parte, os serviços ou materiais relativos em que se verificarem vícios, defeitos ou incorreções;
- A indenização por quaisquer danos pessoais ou materiais que ocorrerem em função da execução, inclusive a terceiros;
- O pagamento de seguros, impostos, leis sociais e de toda e qualquer despesa referente aos objetos, inclusive licença em Repartições Públicas, se necessário;
- A responsabilidade integral pela execução dos serviços, nos termos do Código Civil Brasileiro, não sendo a presença ou ausência da FISCALIZAÇÃO motivo de exclusão ou redução de responsabilidade da CONTRATADA.

2.10 DIÁRIO DE OBRAS

Caberá à contratada o fornecimento e manutenção de um DIÁRIO DE OBRAS, devidamente numerado e rubricado pela fiscalização e pela contratada, que permanecerá disponível para escrituração no local da obra ou serviço, no padrão fornecido pela CONTRATANTE.

Serão obrigatoriamente registrados no DIÁRIO DE OBRAS, pela contratada:

- As condições meteorológicas prejudiciais ao andamento dos trabalhos;
- As falhas nos serviços de terceiros não sujeitos à sua ingerência;
- As consultas à fiscalização;
- As datas de conclusão de etapas caracterizadas, de acordo com o cronograma aprovado;
- Os acidentes ocorridos no decurso dos trabalhos;
- As respostas às interpelações da fiscalização; e
- Outros fatos que a juízo da contratada, devam ser objeto de registro.

- Serão registrados no DIÁRIO DE OBRAS, pela fiscalização:
- Observações cabíveis a propósito dos lançamentos da contratada no DIÁRIO DE OBRAS;
- Observação sobre o andamento da obra ou serviço, tendo em vista os Projetos, Especificações, prazos e cronogramas;
 - Soluções às consultas, lançadas ou formuladas pela contratada, com correspondência simultânea para autoridade superior, quando for o caso;
 - Restrições que lhe pareçam cabíveis a respeito do andamento dos trabalhos ou do desempenho da contratada, seus prepostos e sua equipe;
 - Determinação de providências para o cumprimento do Projeto e Especificações;
- e
- Outros fatos que, a juízo da fiscalização devam ser objeto de registro.

2.11 ORDEM DE SERVIÇO

A Ordem de Serviço só será emitida após o envio à FISCALIZAÇÃO da seguinte documentação:

CONTRATADA: Dados da empresa (responsável, CNPJ, e-mail, endereço e telefone); Dados do responsável pela obra (e-mail e telefone); Anotação de Responsabilidade Técnica – ART da obra; Cópia da Comunicação à Superintendência Regional do Trabalho; Cópia de Inscrição da obra no INSS; PCMAT ou PPRa; Cronograma Físico-financeiro aprovado pela Fiscalização (impresso e digital-.xls); Diário de obra; Orçamento vencedor (impresso e digital - .xls); Documento de designação do preposto (nome, CPF, e-mail, endereço e telefone).

CONTRATANTE: Mapa de adjudicação da licitação; Contrato; Nota de Crédito e Nota de Empenho; Termo de Garantia; Cópia do Diário Oficial da União que publicou o contrato; Cópia do Boletim que o designou como Fiscal de Contrato; DIEx encaminhado à SOM/1º Gpt E, informando que todas as obrigações necessárias à assinatura do contrato foram cumpridas; Toda a documentação solicitada à CONTRATADA no item anterior.

2.12 GARANTIA

O direito de reclamar pelos vícios ou defeitos aparentes ou de fácil constatação caduca em 90 (noventa) dias a partir da entrega efetiva do produto ou do término da execução dos serviços, com fulcro no § 1º, Item II do Art. 26. da lei nº 8.078, de 11 de setembro de 1990 -Código de Defesa do Consumidor, por se tratar de fornecimento de serviço e de produtos duráveis.

No caso de vícios ocultos redibitórios, como prescreve o Art. 445 da Lei nº 10.406, De 10 de Janeiro de 2002 - Novo Código Civil Brasileiro, o adquirente decai do direito de obter a redibição ou abatimento no preço no prazo de trinta dias se a coisa for móvel, e de um ano se for imóvel, contado da entrega efetiva; se já estava na posse, o prazo conta-se da alienação, reduzido à metade.

De acordo com disposto no Art. 618 do Código Civil Brasileiro, a CONTRATADA responderá durante o prazo irredutível de cinco anos, pela solidez e segurança do trabalho, assim em razão dos materiais, como do solo.

O prazo prescricional para intentar ação civil é de 10 anos, conforme Art. 205 da Lei nº 10.406, De 10 De Janeiro de 2002 - Novo Código Civil Brasileiro.

Cabe ressaltar que deve ser considerado, nos sistemas prediais que receberão intervenção da empresa, os prazos previstos nas Normas de Desempenho das Edificações (NBR 15.575) para o correto funcionamento dos elementos construtivos.

Parte da edificação		Exemplos	VUP anos		
			Mínimo	Intermediário	Superior
Instalações prediais embutidas em vedações e manuteníveis somente por quebra das vedações ou dos revestimentos (inclusive forros falsos e pisos elevados não acessíveis)		Tubulações e demais componentes (inclui registros e válvulas) de instalações hidrossanitários, de gás, de combate a incêndio, de águas pluviais, elétricos	≥ 20	≥ 25	≥ 30
		Reservatórios de água não facilmente substituíveis, redes alimentadoras e coletoras, fossas sépticas e negras, sistemas de drenagem não acessíveis e demais elementos e componentes de difícil manutenção e/ou substituição	≥ 13	≥ 17	≥ 20
		Componentes desgastáveis e de substituição periódica, como gaxetas, vedações, guarnições e outros	≥ 3	≥ 4	≥ 5
Instalações aparentes ou em espaços de fácil acesso		Tubulações e demais componentes	≥ 4	≥ 5	≥ 6
		Aparelhos e componentes de instalações facilmente substituíveis, como louças, torneiras, sifões, engates flexíveis e demais metais sanitários, aspersores (<i>sprinklers</i>), mangueiras, interruptores, tomadas, disjuntores, luminárias, tampas de caixas, fiação e outros	≥ 3	≥ 4	≥ 5
		Reservatórios de água	≥ 8	≥ 10	≥ 12
Equipamentos funcionais manuteníveis e substituíveis	Médio custo de manutenção	Equipamentos de recalque, pressurização, aquecimento de água, condicionamento de ar, filtragem, combate a incêndio e outros	≥ 8	≥ 10	≥ 12
	Alto custo de manutenção	Equipamentos de calefação, transporte vertical, proteção contra descargas atmosféricas e outros	≥ 13	≥ 17	≥ 20

^a Considerando periodicidade e processos de manutenção segundo a ABNT NBR 5674 e especificados no respectivo manual de uso, operação e manutenção entregue ao usuário, elaborado em atendimento à ABNT NBR 14037.

Parte da edificação	Exemplos	VUP anos		
		Mínimo	Intermediário	Superior
Estrutura principal	Fundações, elementos estruturais (pilares, vigas, lajes e outros), paredes estruturais, estruturas periféricas, contenções e arrimos	≥ 50	≥ 63	≥ 75
Estruturas auxiliares	Muros divisórios, estrutura de escadas externas	≥ 20	≥ 25	≥ 30
Vedação externa	Paredes de vedação externas, painéis de fachada, fachadas-cortina	≥ 40	≥ 50	≥ 60
Vedação interna	Paredes e divisórias leves internas, escadas internas, guarda-corpos	≥ 20	≥ 25	≥ 30
Cobertura	Estrutura da cobertura e coletores de águas pluviais embutidos	≥ 20	≥ 25	≥ 30
	Telhamento	≥ 13	≥ 17	≥ 20
	Calhas de beiral e coletores de águas pluviais aparentes, subcoberturas facilmente substituíveis	≥ 4	≥ 5	≥ 6
	Rufos, calhas internas e demais complementos (de ventilação, iluminação, vedação)	≥ 8	≥ 10	≥ 12
Revestimento interno aderido	Revestimento de piso, parede e teto: de argamassa, de gesso, cerâmicos, pétreos, de tacos e assoalhos e sintéticos	≥ 13	≥ 17	≥ 20
Revestimento interno não aderido	Revestimentos de pisos: têxteis, laminados ou elevados; lambris; forros falsos	≥ 8	≥ 10	≥ 12
Revestimento de fachada aderido e não aderido	Revestimento, molduras, componentes decorativos e cobre-muros	≥ 20	≥ 25	≥ 30
Piso externo	Pétreo, cimentados de concreto e cerâmico	≥ 13	≥ 17	≥ 20
Pintura	Pinturas internas e papel de parede	≥ 3	≥ 4	≥ 5
	Pinturas de fachada, pinturas e revestimentos sintéticos texturizados	≥ 8	≥ 10	≥ 12

Parte da edificação	Exemplos	VUP anos		
		Mínimo	Intermediário	Superior
Impermeabilização manutenível sem quebra de revestimentos Impermeabilização manutenível somente com a quebra dos revestimentos	Componentes de juntas e rejuntamentos; mata-juntas, sancas, golas, rodapés e demais componentes de arremate	≥ 4	≥ 5	≥ 6
	Impermeabilização de caixa d'água, jardineiras, áreas externas com jardins, coberturas não utilizáveis, calhas e outros	≥ 8	≥ 10	≥ 12
	Impermeabilizações de áreas internas, de piscina, de áreas externas com pisos, de coberturas utilizáveis, de rampas de garagem etc.	≥ 20	≥ 25	≥ 30
Esquadrias externas (de fachada)	Janelas (componentes fixos e móveis), portas-balcão, gradis, grades de proteção, cobogós, brises. Incluso complementos de acabamento como peitoris, soleiras, pingadeiras e ferragens de manobra e fechamento	≥ 20	≥ 25	≥ 30
Esquadrias internas	Portas e grades internas, janelas para áreas internas, boxes de banho			
	Portas externas, portas corta-fogo, portas e gradis de proteção a espaços internos sujeitos à queda > 2 m	≥ 8 ≥ 13	≥ 10 ≥ 17	≥ 12 ≥ 20
	Complementos de esquadrias internas, como ferragens, fechaduras, trilhos, folhas mosquiteiras, alizares e demais complementos de arremate e guarnição	≥ 4	≥ 5	≥ 6

Vida útil do Projeto (VUP). Fonte NBR 15.575-1/2013 p.55-57

A aceitação pela FISCALIZAÇÃO de quaisquer equipamentos/materiais, ou serviços, não exime a CONTRATADA de sua total responsabilidade com relação às garantias seguintes:

- Durante o funcionamento dos equipamentos, não deverá haver deficiências provenientes de materiais ou equipamentos inadequados ou montagem mal executada.
- A CONTRATADA deverá garantir que serão prontamente reparadas ou substituídas, à sua própria custa, todas as partes que acusarem defeitos ou quaisquer outras no funcionamento, durante o primeiro ano de operação.

A CONTRATADA deverá garantir que a mão de obra será de primeira qualidade, obedecendo às boas técnicas em uso, aplicáveis ao caso.

Caderno de Encargos e Especificações Técnicas – Instalação de sistema fotovoltaico no Hotel de Trânsito Chapéu de Couro - 7º Batalhão de Engenharia de Combate – Fevereiro 2024

2.13 ORIENTAÇÃO GERAL E FISCALIZAÇÃO

A CONTRATADA se obrigará a manter os setores de trabalho com livre acesso à FISCALIZAÇÃO, à qual serão fornecidos todos os esclarecimentos necessários.

Só à FISCALIZAÇÃO é assegurado o direito de ordenar a suspensão dos serviços, sem prejuízo das penalidades a que fica sujeita a CONTRATADA, no caso de não ser atendida dentro de 48 (quarenta e oito) horas, a contar da entrega de Ordem de Serviço correspondente, qualquer reclamação sobre defeito essencial em serviço executado ou material.

Sempre que houver uma fase importante da obra ou que a Fiscalização se manifeste que precisa acompanhar, a Contratada deverá comunicar o momento da execução com pelo menos 48h (quarenta e oito horas) de antecedência para que a equipe técnica de Fiscalização possa verificar a execução do serviço.

A CONTRATADA é obrigada a retirar, imediatamente após o recebimento da Ordem de Serviço correspondente, qualquer empregado, tarefeiro ou subordinado seu que, a critério da FISCALIZAÇÃO, venha demonstrar conduta nociva ou incapacidade técnica.

A presença da FISCALIZAÇÃO não isentará nem diminuirá as responsabilidades da CONTRATADA pela perfeita execução dos objetos.

É vedado que familiar de agente público preste serviço no órgão ou entidade em que este exerça cargo em comissão ou função de confiança. Considera-se familiar o cônjuge, o companheiro ou o parente em linha reta ou colateral, por consanguinidade ou afinidade, até o terceiro grau, conforme inciso III do Art. 2º do decreto nº 7.203/2010 e Súmula Vinculante nº 13."

2.14 LICENÇAS E FRANQUIAS

A CONTRATADA se obriga a atender às suas custas:

- Todas as leis, regulamentos, licenças e posturas referentes a obras públicas e sua segurança;
- O pagamento das despesas decorrentes da legislação trabalhista, bem como os impostos e taxas que forem devidos pelo seu trabalho;

2.15 MATERIAIS

Todos os materiais necessários devem seguir as especificações que constam na Ficha de Especificação Técnica de Insumos do mês base do orçamento, para composições do SINAPI, ou Ficha Técnica específica no caso de outras tabelas oficiais.

Todos os materiais serão fornecidos pela CONTRATADA. Deverão ser de primeira qualidade e obedecer às normas técnicas específicas. As marcas citadas nestas especificações constituem apenas referência, admitindo-se outras previamente aprovadas pela FISCALIZAÇÃO.

A utilização dos materiais se fará somente após a respectiva aprovação por parte da FISCALIZAÇÃO que a seu critério e em razão de conhecimento, experiência e bom senso — poderá impugná-los sempre que forem julgados em desacordo com as características do projeto ou com as Normas Técnicas Brasileiras.

Será de responsabilidade da CONTRATADA a realização dos ensaios e testes necessários à verificação da perfeita observância das especificações, no que se referirem aos materiais a serem empregados nos serviços, de conformidade com as exigências e recomendações das Normas Brasileiras e/ou de acordo com solicitação da FISCALIZAÇÃO.

2.16 CONDIÇÕES DE SIMILARIDADE

Os materiais especificados poderão ser substituídos, mediante consulta prévia à FISCALIZAÇÃO, por outros similares, desde que possuam as seguintes condições de similaridade em relação ao substituído: qualidade reconhecida ou testada, equivalência técnica (tipo, função, resistência, estética e apresentação) e mesma ordem de grandeza de preço.

A substituição só poderá ser efetuada mediante expressa autorização da Fiscalização, por escrito, sendo objeto de registro no Diário de Obras.

A comprovação de similaridade deverá ser feita por intermédio de catálogos de fabricantes, ensaios e testes, cujo laudo seja elaborado por profissional habilitado, e de documentos de certificação expedidos por órgão público ou da iniciativa privada, com o devido credenciamento.

As despesas decorrentes de comprovações, ensaios, testes e laudos mencionados acima, quando necessários, correrão por conta da CONTRATADA.

No caso de não ser mais fabricado algum material especificado e seus similares, a CONTRATADA apresentará uma proposta de substituição para aprovação da FISCALIZAÇÃO, ou esta indicará o seu substituto.

2.17 MÃO DE OBRA E ADMINISTRAÇÃO

A CONTRATADA deverá empregar somente mão de obra qualificada na execução dos diversos serviços.

Cabem à CONTRATADA as despesas relativas às leis sociais, seguros, vigilância, transporte, alojamento e alimentação do pessoal, durante todo o período da execução dos objetos.

A execução dos objetos deverá ser acompanhada, no mínimo, um Engenheiro Eletricista ou Eletrotécnico para as atividades da área de engenharia elétrica, conforme previsto na planilha orçamentária, habilitados a tomar decisões e prestar todas as informações que forem solicitadas referentes aos serviços em execução.

O controle e a guarda de todo material estocado no canteiro de obras é de inteira responsabilidade da CONTRATADA.

A CONTRATADA deverá indicar os seus representantes para fins de contato e demais providências inerentes à execução do contrato. Todas as convocações da CONTRATANTE deverão ser atendidas em no máximo 24 horas, devendo a CONTRATADA apresentar as informações e esclarecimentos solicitados.

A FISCALIZAÇÃO poderá exigir da CONTRATADA, a substituição de qualquer profissional participante da execução dos objetos, desde que seja constatada a sua desqualificação para a execução de suas tarefas ou desde que apresente hábitos nocivos e prejudiciais à administração do canteiro de obras.

A CONTRATADA deverá fornecer, antes do início da execução dos objetos, uma relação com o nome e atribuição de todos os funcionários que participarão da execução dos objetos, bem como a cópia da carteira de trabalho destes, de forma a comprovar seus vínculos empregatícios com a CONTRATADA.

Todos os profissionais que participarem da execução dos objetos deverão estar uniformizados (nome da firma no uniforme).

As despesas com combustíveis e lubrificantes, material de limpeza, material de expediente, medicamentos de emergência, contas com as concessionárias de serviços públicos relativas a este contrato e todos os recursos indiretos necessários à execução dos objetos (equipamentos e ferramentas) serão de responsabilidade da CONTRATADA.

Todas as máquinas e materiais utilizados deverão estar com os equipamentos de segurança previstos na legislação em vigor, assim como todos os profissionais, que participarem da execução do objeto, deverão utilizar os equipamentos de proteção individuais previstos.

A CONTRATADA deverá providenciar a matrícula no INSS, nos termos da legislação em vigor, e se obriga a fornecer, no início do contrato, os documentos comprobatórios.

A CONTRATADA se obriga a fornecer a relação de pessoal e a respectiva guia de recolhimento das obrigações com o INSS. Ao final do contrato, deverá ainda fornecer a seguinte documentação relativa ao objeto:

- Certidão Negativa de Débitos com o INSS;
- Certidão de Regularidade de Situação perante o FGTS e
- Certidão de Quitação do ISS referente ao contrato.

2.18 PROJETOS

Com estas Especificações Técnicas, está sendo fornecido o seguinte Projeto Básico:

- Projeto Executivo de Instalação de sistema fotovoltaico no Hotel de Trânsito Chapéu de Couro - 7º Batalhão de Engenharia de Combate.

O projeto acima listado será fornecido pela CONTRATANTE, em arquivo digital, cabendo à CONTRATADA as cópias necessárias.

Não poderá ser introduzida qualquer modificação nos projetos e especificações fornecidos. As alterações que porventura forem necessárias somente poderão ser efetuadas com a autorização por

escrito da FISCALIZAÇÃO. Neste caso a CONTRATADA se compromete a elaborar o “COMO CONSTRUÍDO” (*AS BUILT*).

Serão fornecidos pela CONTRATADA os seguintes projetos executivos:

- Projeto Executivo do Sistema Fotovoltaico da Instalação de Sistema Fotovoltaico no Hotel de Trânsito Chapéu de Couro - 7 BECmb e Projeto Executivo do tipo "As Built".

Todo projeto elaborado pela CONTRATADA deverá estar com carimbo padrão fornecido pela FISCALIZAÇÃO e será entregue como se segue:

- Uma cópia em CD-R (AutoCad 2014, no formato DWG) e
- Duas cópias em formato físico.

Compete à CONTRATADA fazer minucioso estudo, verificação e comparação de todos os desenhos, dos projetos, das especificações e da documentação técnica fornecida pela CONTRATANTE para a execução dos objetos.

A CONTRATADA deverá elaborar um documento informando a CONTRATANTE os resultados desta verificação preliminar, obrigatoriamente feita antes do início da execução dos objetos, apontando discrepâncias, omissões ou erros, inclusive sobre quaisquer transgressões a normas técnicas, regulamentos ou leis em vigor, evitando, desta forma, futuros embaraços ao perfeito desenvolvimento do contrato.

Em nenhuma hipótese, a CONTRATADA poderá alegar engano ou erro de projetos fornecidos com estas especificações para justificar qualquer incorreção na execução dos objetos que não observem a boa técnica.

Se algum aspecto destas especificações estiver em desacordo com normas vigentes da ABNT, CREA e as Normas Estaduais prevalecerá a prescrição contida nas normas desses órgãos.

Todos os projetos elaborados pela CONTRATADA deverão obedecer às indicações dos projetos fornecidos pela contratante, normas e especificações da PINI, da ABNT e de outras normas pertinentes ao assunto.

Os desenhos deverão obedecer às seguintes normas:

- NBR 8196 - Emprego de escalas em desenho técnico;
- NBR 10068 - Folha de desenho - layout e dimensões; e
- NBR 10126 - Cotagem em desenho técnico.

A CONTRATADA deverá elaborar um documento informando à CONTRATANTE os resultados desta verificação preliminar, obrigatoriamente feita antes do início da execução dos objetos, apontando discrepâncias, omissões ou erros, inclusive sobre quaisquer transgressões a normas técnicas, regulamentos ou leis em vigor, evitando, desta forma, futuros embaraços ao perfeito desenvolvimento do contrato.

A execução de todos os serviços decorrentes dos projetos e detalhes fornecidos será considerada parte integrante do contrato.

Quaisquer despesas para a elaboração de projetos (tais como aquelas decorrentes de obtenção de licenças prévias ou definitivas; de aprovação, obtenção de visto ou regularização de projetos em órgãos governamentais) correrão por conta da CONTRATADA.

Se qualquer projeto de responsabilidade da CONTRATADA apresentar discrepância, desacordo ou incoerência em relação aos projetos fornecidos com estas especificações, caberá à FISCALIZAÇÃO dirimir a questão, mediante proposta da CONTRATADA.

Durante o andamento do contrato, poderá a CONTRATANTE apresentar desenhos suplementares, os quais serão também examinados e autenticados pela CONTRATADA.

A CONTRATADA deverá manter no canteiro de obras, permanentemente, cópias dos projetos à disposição da FISCALIZAÇÃO.

Quaisquer serviços somente serão autorizados após a entrega definitiva dos projetos a cargo da CONTRATADA.

2.19 ENTREGA DOS PROJETOS

Os projetos elaborados pela CONTRATADA deverão ser entregues em duas etapas:

2.19.1 ENTREGA PROVISÓRIA

Deverá ser entregue, provisoriamente, para análise pela FISCALIZAÇÃO, um conjunto completo de cópias do projeto, de acordo com as seguintes especificações:

- TOMO I – TEXTOS E PLANILHAS: em via impressa, devidamente formatada, no padrão A4.
- TOMO II – ELEMENTOS GRÁFICOS: cópias de todo o projeto, contendo cotas, legendas e demais indicações que permitam seu perfeito entendimento.

Após análise e aprovação, o projeto deverá ser devolvido à Contratada para execução dos ajustes e modificações, porventura indicados pela FISCALIZAÇÃO.

2.19.2 ENTREGA DEFINITIVA

Deverão ser entregues os originais dos desenhos e dos textos, feitas as correções apontadas na entrega provisória.

Deverão ser entregues, também, as cópias dos desenhos e dos textos, de acordo com as seguintes especificações:

- TOMO I – TEXTOS E PLANILHAS: em meio magnético tipo CD-ROM, e em via impressa, devidamente formatada, no padrão A4.

- TOMO II - ELEMENTOS GRÁFICOS: em meio magnético tipo CD-ROM (utilizando software compatível com AutoCAD) e em via impressa em papel opaco, dobrados no padrão A4, acondicionados em envelopes plásticos, transparentes e resistentes ao manuseio constante, encadernados de forma idêntica à dos textos e planilhas, observando no que couber às normas pertinentes da ABNT.

A Contratada receberá os formatos padronizados de carimbo e configurações de penas e, sob nenhuma hipótese poderão ser alterados.

Todas as informações adicionais, que não constem do carimbo padrão, deverão ser inseridas na área superior do mesmo, destinada à colocação da logomarca da Contratada. Ainda nesta área deverá estar descrito todas as atividades desenvolvidas pela Empresa, constante nos objetos do contrato.

Toda configuração de pena que for acrescentada à existente deverá constar em quadro complementar, onde deverá ser descrita a cor da pena, a cor da plotagem e a espessura.

O nome do arquivo deverá constar no rodapé de todo e qualquer documento entregue em via impressa.

Deverá fazer parte do material entregue, tanto via impressa quanto por meio digital, um documento de texto descrevendo a forma de montagem dos TOMOS, assim como os arquivos que os compõem. Este documento/arquivo deverá ser denominado SUMÁRIO.

2.20 ORGANIZAÇÃO DO CANTEIRO E SEGURANÇA DO TRABALHO

O canteiro de obras deverá apresentar organização que reflita elevado nível de qualidade.

Todo material destinado à aplicação no contrato, apoio à construção, máquinas e equipamentos ou entulho, deverá ser armazenado ou instalado de forma rigorosamente planejada.

Em nenhuma hipótese, poderá existir qualquer material jogado nas áreas do canteiro sem estar sistematicamente empilhado em local previamente identificado para essa finalidade.

Não serão aceitos pela FISCALIZAÇÃO pretextos para armazenagem incorreta, desorganização das pilhas de material etc.

A FISCALIZAÇÃO determinará à CONTRATADA a imediata retirada de qualquer material encontrado fora dos locais projetados ou a reorganização daqueles cuja armazenagem não se enquadre em padrões de elevada qualidade e produtividade.

A CONTRATADA deverá manter no canteiro de obras medicamentos básicos de primeiros socorros, bem como profissional treinado para este fim.

Deverá haver no local do contrato equipamentos para proteção e combate a incêndio, na forma da legislação em vigor.

A CONTRATADA deverá manter um ambiente saudável no canteiro de obras.

É de responsabilidade da CONTRATADA o fornecimento de água fria filtrada em copos individuais ou descartáveis a todos os operários.

A CONTRATADA deverá comunicar à Delegacia Regional do Trabalho - DRT, antes do início do contrato, as seguintes informações:

- Endereço;
- Endereço da CONTRATANTE e da CONTRATADA;
- Tipo;
- Data prevista para início e término;
- Número máximo previsto de trabalhadores.

A CONTRATADA deverá apresentar à FISCALIZAÇÃO um comprovante da comunicação prévia à DRT.

Quando a CONTRATADA possuir 20 ou mais operários trabalhando, deverá apresentar o PCMAT (Programa de Condições e Meio Ambiente de Trabalho), elaborado por profissional habilitado (técnico ou engenheiro de segurança do trabalho) contendo obrigatoriamente os seguintes itens:

- Memorial sobre condições e meio ambiente de trabalho, levando em consideração os riscos de acidentes e doenças do trabalho e as respectivas medidas preventivas;
- Projeto de execução de proteções coletivas;
- Especificações técnicas das proteções coletivas e individuais a serem utilizadas;
- Cronograma de implantação das medidas preventivas definidas no PCMAT;
- Layout do canteiro de obras, contemplando inclusive o dimensionamento das áreas de vivência;
- Programa educativo de prevenção de acidentes e doenças do trabalho com, no mínimo, 6 horas de carga horária.

As áreas de vivência deverão ser mantidas em perfeito estado de conservação e limpeza.

As áreas circunvizinhas ao canteiro de obras deverão ser isoladas e sinalizadas de forma que pessoas que transitarem nas proximidades não se acidentem.

O canteiro de obra deverá ser mantido limpo, organizado, desimpedido e com suas vias de circulação livres.

Será exigido o fiel cumprimento das Normas Reguladoras do Ministério do Trabalho no que diz respeito à Medicina e Segurança do Trabalho, em particular a NR-18-CONDIÇÕES E MEIO AMBIENTE DO TRABALHO NA INDÚSTRIA DA CONSTRUÇÃO.

O não cumprimento às exigências de Segurança e Medicina do Trabalho implicará em penalizações na forma da lei.

2.21 MOBILIZAÇÃO/DESMOBILIZAÇÃO

A mobilização é a etapa prioritária, precedendo todas as demais e corresponde às atividades necessárias ao perfeito desempenho da CONTRATADA de modo a permitir que esteja adequadamente apta, dispondo de todos os equipamentos indispensáveis à perfeita execução dos serviços contratados, atendendo às recomendações quanto aos aspectos técnicos e ao cronograma previsto. Incluem-se as despesas relativas à mobilização de pessoal, transporte de equipamentos, viaturas, ferramentas, etc, de propriedade da CONTRATADA e necessários à execução de todo contrato.

A desmobilização é a etapa final do contrato e corresponde às atividades relativas à remoção de todos do Canteiro de Obra, desmobilização de pessoal e equipamentos, bem como tudo mais que seja de propriedade da CONTRATADA e que não façam parte dos objetos do contrato.

2.22 MEDIÇÕES E FATURA

Os pagamentos serão precedidos de documento formal, obrigatório, definido como PLANILHA DE MEDIÇÃO a ser elaborado pela CONTRATANTE.

Devem ser fornecidos, em cada medição, os comprovantes de recolhimento das contribuições previdenciárias (GPS), a guia de recolhimento quitada do FGTS e das informações à Previdência Social (GFIP) e a folha de pagamento e respectivo resumo, numerada e assinada em todas suas páginas, referente ao período da medição, com a seguinte declaração "Declaro sob penas da lei, que esta folha de pagamento, pertinente ao mês () ano () contempla o nome dos trabalhadores utilizados direta e indiretamente na execução dos serviços do Termo de Contrato n° ()"

Emissão da nota fiscal somente após a aprovação do boletim de medição por parte da Fiscalização, ficando a CONTRATADA sujeita a refazer a Nota precipitadamente gerada antes da avaliação/correção, sem ônus à Administração Pública.

A planilha de medição será emitida em duas vias assinadas pelo responsável da obra e pelos fiscais. Após a emissão da planilha de medição, a mesma será entregue pela CONTRATADA com a nota fiscal e demais documentos, conforme enquadramento fiscal da CONTRATADA.

2.23 FORMALIZAÇÕES

As comunicações e o encaminhamento de documentos só se darão por satisfeitos se processados e/ou encaminhados através de instrumentos formais (ofício, carta, fax, e-mail, telegrama ou outra modalidade ideográfica) emitidos exclusivamente por preposto com poderes para tanto, de um dos contratantes e formalmente entregues no domicílio do outro contratante ou onde e a quem este formal e antecipadamente indicar.

3. ESPECIFICAÇÕES DE SERVIÇOS

Todos os serviços auxiliares e administrativos serão medidos proporcionalmente à execução do contrato. Da mesma forma, serão medidos Locação/Aluguéis.

3.1 SERVIÇOS TÉCNICOS PROFISSIONAIS

3.1.1 PROJETOS

3.1.1.1 AS BUILT

3.1.1.1.1 ELABORAÇÃO DE PROJETOS EXECUTIVOS DE ENGENHARIA

Ao final da obra, deverão ser elaborados pela CONTRATADA o projeto “*AS BUILT*” da obra em questão. O “*As Built*” pode ser definido como uma revisão do projeto construído e funciona como um raio-x. Ele mostrará exatamente o que foi executado, com anotações pertinentes em plantas, cortes, detalhamentos, etc., contemplando todo o conjunto da construção. Os projetos deverão ser apresentados pela CONTRATADA para aprovação e conferência da CONTRATANTE.

Critério de medição: este serviço será medido após recebimento e conferência dos projetos pela Fiscalização.

3.1.1.2 COSERN

3.1.1.2.1 ELABORAÇÃO DE PROJETOS EXECUTIVOS DE ENGENHARIA

A CONTRATADA deverá apresentar junto ao Projeto modelo Cosern a ART - Anotação de Responsabilidade Técnica, referente ao Projeto.

Critério de medição: Após apresentação da documentação devidamente preenchida e assinada à FISCALIZAÇÃO.

3.1.1.3 PLOTAGEM

3.1.1.3.1 (REVISADA) PLOTAGEM EM FORMATO A1, COLORIDA

A Contratada deverá entregar 3 vias da prancha no formato A1.

Critério de medição: este serviço será medido após recebimento e conferência dos projetos pela Fiscalização.

3.2 SERVIÇOS AUXILIARES E ADMINISTRATIVOS

3.2.1 PESSOAL

3.2.1.1 ADMINISTRAÇÃO LOCAL - IMPLANTAÇÃO DE SISTEMA FOTOVOLTAICO - 7 BE CMB

A CONTRATADA deverá indicar os seus representantes para fins de contato e demais providências inerentes à execução do contrato, pois as convocações da CONTRATANTE devem ser atendidas em, no máximo, 24 horas.

A CONTRATADA deverá fornecer, antes do início dos serviços, uma relação com o nome e atribuição de todos os funcionários que participarão da execução da obra, bem como a cópia da carteira de trabalho destes, de forma a comprovar seus vínculos empregatícios com a CONTRATADA. O tempo útil em que tal relação deverá ser fornecida será definido pela FISCALIZAÇÃO, a qual adequará cada caso a suas particularidades.

A CONTRATADA se obriga a atender, às suas custas, todas as leis, regulamentos e posturas referentes a obras públicas e sua segurança; também ao pagamento das despesas decorrentes da legislação trabalhista, os impostos e taxas que forem devidos pelo seu trabalho. Portanto ao final da obra deverão ser entregues: Certidão Negativa de Débitos com o INSS; Certidão de Regularidade de Situação perante o FGTS; e Certidão de Quitação do ISS referente ao contrato.

A CONTRATADA deverá empregar somente mão de obra qualificada. Cabem à CONTRATADA as despesas relativas às leis sociais, seguros, vigilância, transporte, alojamento e alimentação do pessoal, durante todo o período da obra.

O controle e a guarda de todo material estocado no canteiro de obras são de inteira responsabilidade da CONTRATADA.

A FISCALIZAÇÃO poderá exigir da CONTRATADA, a substituição de qualquer profissional participante da obra, desde que seja constatada a sua desqualificação para a execução de suas tarefas ou desde que apresente hábitos nocivos e prejudiciais à administração do canteiro de obras.

Todos os profissionais que participarem da execução da obra deverão estar uniformizados. O uniforme deve conter o nome da empresa CONTRATADA e o nome do funcionário.

As despesas com combustíveis e lubrificantes, material de limpeza, material de expediente, equipamentos de proteção individual, kits de emergência, treinamento profissional, contas com as concessionárias de serviços públicos relativas a esta obra e todos os recursos indiretos necessários à execução dos serviços, serão de responsabilidade da CONTRATADA.

ENGENHEIRO ELETRICISTA DE OBRA

A CONTRATADA deverá dispor de um Engenheiro Eletricista, profissional responsável por orientar tecnicamente a execução dos serviços. Para esta obra foi previamente definido que este profissional deverá permanecer em tempo parcial no canteiro a fim de controlar a execução e tomar

decisões junto à FISCALIZAÇÃO, assegurando os padrões técnicos exigidos por norma. A participação do profissional na administração da obra e na solução dos problemas técnicos encontrados será atestada pela FISCALIZAÇÃO e comprovada por meio da folha de pagamento que a CONTRATADA apresentar para fins de medição, ficando a CONTRATADA passível das punições cabíveis e glosa de pagamentos caso não disponha do profissional na obra. É previsto para a execução da obra, a presença de um Engenheiro Eletricista, por um período de **2 horas semanais durante toda execução da obra**. As visitas devem ser registradas no Diário de Obras.

ELETROTÉCNICO

A CONTRATADA deverá dispor diariamente na obra, de um eletrotécnico. Esse profissional responsável por fiscalizar e supervisionar a execução da obra, desde o seu início até a sua conclusão. Para fim desta obra, foi previamente definido que este profissional deverá permanecer integralmente no canteiro, a fim de controlar a execução e prestar esclarecimentos à FISCALIZAÇÃO. A obra não poderá ser executada se tal profissional não estiver presente no canteiro. O cumprimento da permanência do profissional no canteiro de obras será atestado pela FISCALIZAÇÃO e comprovada por meio da folha de pagamento que a CONTRATADA apresentar para fim de medição, ficando a CONTRATADA passível de punições cabíveis e glosa de pagamentos caso não disponha integralmente do profissional na obra. É prevista a **presença de eletrotécnico em tempo integral** na obra.

Critério de medição: O pagamento da Administração Local deverá ser proporcional a porcentagem financeira de execução da obra.

3.2.2 EQUIPAMENTOS ALUGADOS

3.3.2.1 MONTAGEM E DESMONTAGEM DE ANDAIME TUBULAR TIPO TORRE (EXCLUSIVE ANDAIME E LIMPEZA). AF_11/2017

A CONTRATADA deverá dispor de profissional para montagem e desmontagem de andaimes tubular tipo torre.

Montagem e desmontagem de andaime modular fachadeiro, com piso metálico, para edificações com múltiplos pavimentos.

A montagem dos andaimes deve obedecer às seguintes recomendações da Norma Regulamentadora nº 18 (NR-18), inclusive:

- Contar com profissional habilitado para a definição do andaime e montagem;
- Todos os trabalhadores devem receber treinamento para o manuseio com andaime;
- Os andaimes devem conter travamento nos encaixes;
- Sua estrutura deve ser montada em local/solo que seja firme e plano; e
- Uso obrigatório de cinto de segurança estilo paraquedista.

As ferramentas usadas no trabalho sobre os andaimes devem ser amarradas para evitar cair e causar acidentes.

A montagem deve contar com painéis metálicos, diagonais, barras de ligação, sapatas fixas ou ajustáveis, plataformas, escadas, guarda-corpos metálicos, abraçadeiras fixas pontes e longarinas.

Ancoragem deve ser segura.

Os trabalhadores só poderão acessar os andaimes utilizando, capacete, óculos, luvas, cinto paraquedista e botina.

Critério de medição: este serviço será medido após recebimento e conferência dos projetos pela Fiscalização.

3.3.2.2 LOCACAO DE ANDAIME METALICO TUBULAR DE ENCAIXE, TIPO DE TORRE, CADA PAINEL COM LARGURA DE 1 ATE 1,5 M E ALTURA DE *1,00* M, INCLUINDO DIAGONAL, BARRAS DE LIGACAO, SAPATAS OU RODIZIOS E DEMAIS ITENS NECESSARIOS A MONTAGEM (NAO INCLUI INSTALACAO)

Locação de andaime metálico tubular de encaixe, tipo de torre, com largura de 1 ate 1,5 m e altura de 1,00 m (incluso sapatas fixas ou rodízios)

Critério de medição: a unidade de medição será o m x mês (metro por mês) e o pagamento deve ser proporcional à execução financeira da obra.

3.3 SERVIÇOS COMPLEMENTARES

3.3.1 LIMPEZA FINAL DA OBRA

Após a realização de todos os serviços previstos, a CONTRATADA deverá efetuar a limpeza de todo o local do serviço. Deverá ser entregue em perfeito estado de limpeza e conservação, removendo todo resto de material, entulho, poeira, bem como sujeiras impregnadas no piso, paredes, tetos e vidros.

A limpeza final deverá ser executada com materiais e equipamentos específicos para o tipo de acabamento a que se destina, não sendo admitido qualquer dano causado nas instalações e acabamentos.

O revestimento cerâmico deve ser totalmente limpo. Para tal necessário pode ser usada solução com ácido muriático diluído.

Critério de medição: conforme o item de serviço, após o aceite formal da obra.

3.4 SERVIÇOS PRELIMINARES

3.4.1 TAXAS, IMPOSTOS E LICENÇAS (ART DE EXECUÇÃO E FISCALIZAÇÃO)

3.4.1.1 ART DE CONTRATO ACIMA DE R\$15.000,00

A CONTRATADA deverá apresentar, antes do início dos trabalhos, a ART – Anotação de Responsabilidade Técnica – referente à execução da obra. O documento deverá ser emitido em 03 (três) vias, de tal forma que:

1ª Via: Profissional – destina-se ao arquivo do Profissional e/ou Empresa;

2ª via: Fiscalização – destina-se à apresentação à FISCALIZAÇÃO;

3ª via local da obra – destina-se à apresentação para as equipes de fiscalização do CREA, logo deve permanecer integralmente no local da obra/serviço.

Todas as vias deverão ser assinadas pelas partes (CONTRATANTE E CONTRATADA) e quitadas, cuja verificação se dará através do comprovante de pagamento. É fator condicionante para a primeira medição da obra.

Critério de medição: Após apresentação e aceite da documentação por parte da FISCALIZAÇÃO.

3.4.2 ART AS BUILT

3.4.2.1 ART DE CONTRATO ACIMA DE R\$15.000,00

A CONTRATADA deverá apresentar ao final dos serviços a ART - Anotação de Responsabilidade Técnica, referente ao Projeto “*As Built*”.

Critério de medição: Após apresentação da documentação devidamente preenchida e assinada à FISCALIZAÇÃO.

3.4.3 ART PROJETO - COSERN

3.4.3.1 ART DE CONTRATO ACIMA DE R\$15.000,00

A CONTRATADA deverá apresentar junto ao Projeto modelo Cosern a ART - Anotação de Responsabilidade Técnica, referente ao Projeto.

Critério de medição: Após apresentação da documentação devidamente preenchida e assinada à FISCALIZAÇÃO.

3.4.4 TRÂNSITO E SEGURANÇA

3.4.4.1 Sinalização Diurna com Tela tapume em pvc - 10 usos

A CONTRATADA deverá providenciar todo tipo de sinalização de alerta e orientação, bem como interditar o acesso de pessoas estranhas à obra. Na obra está sendo considerada a proteção das áreas da obra com tela tapume de forma a atender à NR-18.

Esta deverá ser de polipropileno na cor laranja, ter 1,20 m de altura e ser fixada em pilaretes de madeira com ajuda de pregos. Os pilaretes devem estar bem fixados ao solo, caso não seja possível, devem possuir uma base de concreto que o mantenha firme.

A área a ser isolada deve ser compatível aos panos em que o serviço está sendo executado. Não cabendo interditar áreas onde não estejam sendo executados serviços.

Como segurança dos próprios trabalhadores da obra de pessoas que por ventura ultrapasse a delimitação da área de trabalho, deve ser providenciada pela CONTRATADA a proteção da fachada com tela de polipropileno. A tela deve ser esticada na parte posterior dos andaimes.



Critério de medição: este serviço será medido por metro de tapume instalado.

3.4.5 DEMOLIÇÃO DE PISO

3.4.5.1 DEMOLIÇÃO DE PISO DE CONCRETO SIMPLES, DE FORMA MANUAL, SEM REAPROVEITAMENTO. AF_09/2023

Nos locais indicados onde a passagem de eletroduto é realizada de forma embutida no solo, alguns ambientes terão seu piso e azulejo retirados e substituídos por novos. Todos os azulejos e pisos removidos deverão ser encaminhados para a destinação correta.

3.5 SERVIÇOS DIVERSOS

3.5.1 CANTEIRO DE OBRAS

A CONTRATADA deverá elaborar, antes do início da execução dos objetos e mediante ajuste com a FISCALIZAÇÃO, o croqui do canteiro de obras, dentro dos padrões exigidos pelas

concessionárias de serviços públicos e Normas Regulamentadoras do Ministério do Trabalho (NR 18). A construção do canteiro está condicionada à aprovação de seu croqui pela FISCALIZAÇÃO.

O canteiro de obras deverá dispor, caso necessário e conforme orçamento, das seguintes instalações:

- Instalações sanitárias e vestiário;
- Instalações para refeitório;
- Instalações para administração;
- Ligações provisórias de água e energia;
- Limpeza dos banheiros; e
- Placa da obra.

Para construção do canteiro deve-se levar em conta os serviços e materiais descritos nas composições do orçamento.

O canteiro de obras deverá prever ainda local destinado à armazenagem de todos os materiais a serem empregados no contrato, para tanto foi destinado um contêiner almoxarifado para armazenamento dos insumos.

O entulho proveniente do contrato, durante sua execução, deverá ser removido continuamente para local autorizado pelo governo local.

O local do contrato deverá estar permanentemente limpo e organizado.

As instalações provisórias de água e energia deverão ser previamente submetidos à aprovação da FISCALIZAÇÃO.

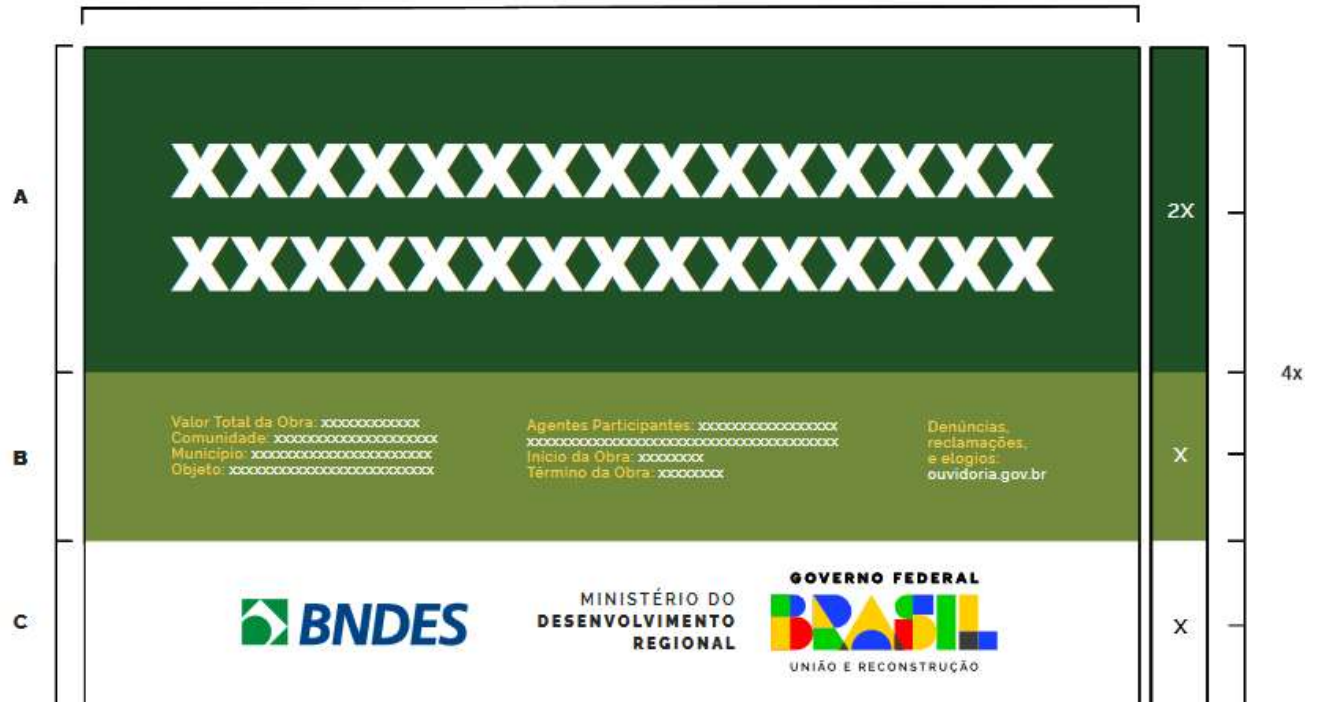
3.5.1.1 PLACA DE OBRA

3.5.1.1.1 FORNECIMENTO E INSTALAÇÃO DE PLACA DE OBRA COM CHAPA GALVANIZADA E ESTRUTURA DE MADEIRA. AF_03/2022_PS

A CONTRATADA deverá fornecer e instalar a placa do Sistema de Obras Militares do Exército, cujo padrão será fornecido pela CONTRATANTE.

A placa deverá ser instalada em posição de destaque no canteiro de obras, devendo a sua localização ser, previamente, aprovada pela FISCALIZAÇÃO.

As dimensões serão de 1,20 m x 2,40 m, as demais especificações de cor, fonte, etc. são definidas pelo *Manual de uso da marca do Governo Federal – Obras*.



Modelo de Placa de Obra – informações referentes a outra obra

Critério de medição: Conforme o item de serviço, após o aceite formal da FISCALIZAÇÃO.

3.5.1.2 CONSTRUÇÃO DO CANTEIRO DE OBRA

Foi previsto o aluguel de dois contêineres sendo um deles para servir como escritório/depósito e o outro para servir de vestiário/wc.

3.5.1.2.1 Locação de container - Almoxarifado sem banheiro - 6,00 x 2,40m - Rev 02_02/2022

A CONTRATADA deverá locar contêiner a ser adotado como seu escritório no local do serviço, a ser utilizado durante todo o período previsto no cronograma físico-financeiro para a execução do objeto contratado (exceto aquele relativo aos projetos executivos).

O container deve possuir as características técnicas descritas a seguir: Container metálico simples para utilização em canteiros de obra, com as seguintes medidas 6,00 m x 2,40 m, piso em compensado naval; Possui porta externa com estrutura reforçada contendo fechadura, dobradiça de pressão e cadeados com chaves; Possui abertura secundária para circulação de ar, sem divisórias e sem revestimento termoacústico; Interior com pontos de iluminação e tomadas e interruptor; incluso inst. elétrica exceto transporte/carga/descarga.

3.5.1.2.2 Locação de container - Escritório com banheiro - 6,20 x 2,40m - Rev 02_02/2022

A CONTRATADA deverá locar contêiner a ser adotado como seu escritório no local do serviço, a ser utilizado durante todo o período previsto no cronograma físico-financeiro para a execução do objeto contratado (exceto aquele relativo aos projetos executivos).

O contêiner deve possuir as características técnicas descritas a seguir: Contêiner metálico simples para utilização em canteiros de obra, com as seguintes medidas 6,20 m x 2,40 m, piso em compensado naval; Possui porta externa com estrutura reforçada contendo fechadura, dobradiça de pressão e cadeados com chaves; Possui abertura secundária para circulação de ar, sem divisórias e sem revestimento termoacústico; Interior com pontos de iluminação e tomadas e interruptor; c/ 1 vaso / 1 lavatório / 1 mictório / 1 chuveiro incluso inst. elétrica e hidrossanitária exceto transporte/carga/descarga.

3.5.1.3 LIGAÇÕES PROVISÓRIAS

3.5.1.3.1 ENTRADA DE ENERGIA ELÉTRICA, AÉREA, TRIFÁSICA, COM CAIXA DE EMBUTIR, CABO DE 10 MM² E DISJUNTOR DIN 50A (NÃO INCLUSO O POSTE DE CONCRETO). AF_07/2020_PS

A CONTRATADA deverá instalar a entrada de energia elétrica, com poste de concreto, quadro elétrico, cabo de 10 mm² e disjuntor DIN 50A, para uso durante a execução da obra. A CONTRATADA deverá realizar assentamento de poste de concreto para entrada de energia, com comprimento nominal de 10 m, carga nominal menor ou igual a 1000 DAN, engastamento simples.

3.5.1.3.2 ASSENTAMENTO DE POSTE DE CONCRETO COM COMPRIMENTO NOMINAL DE 10 M, CARGA NOMINAL MENOR OU IGUAL A 1000 DAN, ENGASTAMENTO SIMPLES COM 1,6 M DE SOLO (NÃO INCLUI FORNECIMENTO). AF_11/2019

A CONTRATADA deverá realizar a instalação de poste de concreto com comprimento de 10 metros e 1000 DAN para a ligação de energia elétrica por via aérea com a concessionária de energia elétrica COSERN.

3.5.1.3.3 CAIXA EM CONCRETO PRÉ-MOLDADO PARA ABRIGO DE HIDRÔMETRO COM DN 20 (½”) FORNECIMENTO E INSTALAÇÃO. AF_11/2016

A CONTRATADA deverá realizar o fornecimento e instalação de caixa em concreto pré-moldado para abrigo de hidrômetro a ser utilizado durante todo o período previsto no cronograma físico-financeiro para a execução do objeto contratado (exceto aquele relativo aos projetos executivos).

3.5.1.3.4 KIT CAVALETE PARA MEDIÇÃO DE ÁGUA - ENTRADA INDIVIDUALIZADA, EM PVC DN 25 (3/4”), PARA 1 MEDIDOR FORNECIMENTO E INSTALAÇÃO (EXCLUSIVE HIDRÔMETRO). AF_11/2016

A CONTRATADA deverá realizar o fornecimento e instalação de kit cavalete para medição de água com entrada individualizada, em PVC, de diâmetro nominal de 25 mm (3/4”), para 01 medidor, a ser utilizado durante todo o período previsto no cronograma físico-financeiro para a execução do objeto contratado (exceto aquele relativo aos projetos executivos).

3.5.1.3.5 CAIXA D'ÁGUA EM POLIETILENO, 1000 LITROS, COM ACESSÓRIOS

A CONTRATADA deverá realizar instalação de uma caixa d'água de 1000 litros para uso no canteiro de obras. Estão inclusos - Furo em caixa d'água com espessura de 2 até 5 mm e diâmetro de 25 mm; - Furo em caixa d'água com espessura de 2 até 5 mm e diâmetro de 40 mm; - Adaptador com flange e anel de vedação, pvc, soldável, DN 25 mm x 3/4, instalado em reservação de água de edificação que possua reservatório de fibra/fibrocimento fornecimento e instalação; - Adaptador com flange e anel de vedação, pvc, soldável, DN 40 mm x 1 1/4, instalado em reservação de água de edificação que possua reservatório de fibra/fibrocimento fornecimento e instalação; - Torneira de boia, roscável, 3/4”, fornecida e instalada em reservação de água; - Tubo, pvc, soldável, DN 25 mm, instalado em reservação de água de edificação que possua reservatório de fibra/fibrocimento fornecimento e instalação; - Tubo, pvc, soldável, DN 40 mm, instalado em reservação de água de edificação que possua reservatório de fibra/fibrocimento fornecimento e instalação; - Joelho 90 graus, pvc, soldável, DN 25 mm, x 3/4” instalado em reservação de água de edificação que possua reservatório de fibra/fibrocimento fornecimento e instalação; - Joelho 90 graus, pvc, soldável, DN 40 mm instalado em reservação de água de edificação que possua reservatório de fibra/fibrocimento fornecimento e instalação; - Registro de esfera, pvc, soldável, DN 25 mm, instalado em reservação de água de edificação que possua reservatório de fibra/fibrocimento fornecimento e instalação; - Registro de esfera, pvc, soldável, DN 40 mm, instalado em reservação de água de edificação que possua reservatório de fibra/fibrocimento fornecimento e instalação; - Tê, pvc, soldável, DN 25 mm instalado em reservação de água de edificação que possua reservatório de fibra/fibrocimento fornecimento e instalação; - Tê, pvc, soldável, DN 40 mm instalado em reservação de água de edificação que possua reservatório de fibra/fibrocimento fornecimento e instalação; - Caixa d'água em polietileno, 1000 litros - fornecimento e instalação.

3.5.1.3.6 ESTRUTURA DE MADEIRA PROVISÓRIA PARA SUPORTE DE CAIXA D'ÁGUA ELEVADA DE 1000 LITROS. AF_05/2018_PS

É previsto que a CONTRATADA execute um suporte de madeira para a caixa d'água. A altura deve ser de 6 m, a fim de que consiga fornecer a água, em pressão suficiente, para o canteiro de obra. Etapas da execução: Corta-se o comprimento necessário das peças de madeira; - Com a cavadeira faz-se a escavação no local onde serão inseridos os pilares (peça de madeira roliça); - No solo, faz-se o chumbamento, com concreto, dos pilares; - Fixam-se as tábuas de madeira; - É feito o

suporte do piso com as peças de madeira; - Em seguida as chapas são fixadas no piso; - Instalam-se os pontaletes e as tábuas para formar o guarda-corpo.

3.5.1.3.7 TANQUE SÉPTICO CIRCULAR, EM CONCRETO PRÉ-MOLDADO, DIÂMETRO INTERNO = 1,10 M, ALTURA INTERNA = 2,50 M, VOLUME ÚTIL: 2138,2 L (PARA 5 CONTRIBUÍNTES). AF_12/2020_PA

Para execução do tanque séptico devem ser seguidas integralmente as diretrizes da NBR 7229 – Projeto, construção e operação de sistemas de tanques sépticos. O tanque séptico deve ser totalmente hermético. Deve ser construído com anéis pré-moldados de concreto e fundo em concreto. Deve ser internamente impermeabilizado.

3.5.1.3.8 SUMIDOURO CIRCULAR, EM CONCRETO PRÉ-MOLDADO, DIÂMETRO INTERNO = 1,88 M, ALTURA INTERNA = 2,00 M, ÁREA DE INFILTRAÇÃO: 13,1 M² (PARA 5 CONTRIBUÍNTES). AF_12/2020_PA

Para execução do sumidouro devem ser seguidas integralmente as diretrizes da NBR 13969 – Tanques sépticos – Unidade de tratamento complementar e disposição final dos efluentes líquidos – Projeto, construção e operação. Deve ser construído com anéis pré-moldados de concreto.

3.5.1.4 CONSUMO DE ÁGUA, ESGOTO E ENERGIA

3.5.1.4.1 (ADAPT_SBC_14065) - CONSUMO DE ENERGIA PARA OPERACAO

Foi previsto o consumo de energia elétrica que será utilizado na execução da obra.

Critério de medição: O pagamento deverá ser proporcional a porcentagem financeira de execução da obra.

3.5.1.4.2 (ADAPT_SBC_014015) - CONSUMO AGUA E ESGOTO OBRAS ATE 1.500m2

Foi previsto o consumo de água que será utilizado na execução da obra.

Critério de medição: O pagamento deverá ser proporcional a porcentagem financeira de execução da obra, após comprovação dos pagamentos dos gastos para a FISCALIZAÇÃO.

3.5.1.5 INSTALAÇÕES DE COMBATE A INCÊNDIO

3.5.1.5.1 EXTINTOR DE INCÊNDIO PORTÁTIL COM CARGA DE PQS DE 6 KG, CLASSE BC - FORNECIMENTO E INSTALAÇÃO. AF_10/2020_PE

A CONTRATADA deverá dispor de extintor de incêndio portátil com carga de PQS de 6Kg, classe BC, inclusive fornecimento e instalação, para uso durante a execução da obra.

Critério de medição: o serviço será medido por UNIDADE de extintor.

3.5.1.5.2 EXTINTOR DE INCÊNDIO PORTÁTIL COM CARGA DE ÁGUA PRESSURIZADA DE 10 L, CLASSE A - FORNECIMENTO E INSTALAÇÃO. AF_10/2020_PE

A CONTRATADA deverá dispor de extintor de incêndio portátil com carga de água pressurizada de 10L, classe A, inclusive fornecimento e instalação, para uso durante a execução da obra.

Critério de medição: o serviço será medido por UNIDADE de extintor.

3.6 INSTALAÇÕES ELÉTRICAS / ELETRIFICAÇÃO E ILUMINAÇÃO EXTERNA

3.6.1 SISTEMA FOTOVOLTAICO

3.6.1.1 IMPLANTAÇÃO SISTEMA FOTOVOLTAICO POT. 72,6 kWp COM MÓDULO FOTOVOLTAICO POT. MÍN. 550 Wp, SUPORTE METÁLICO PARA FIXAÇÃO DE MÓDULO FOTOVOLTAICO (VALOR POR Wp) E INVERSOR SOLAR TRIFÁSICO - BDI DIFERENCIADO

3.6.1.1.1 Módulo Solar 550 Wp - Canadian ou Similar - Mono

Um módulo fotovoltaico é composto por células fotovoltaicas conectadas em arranjos para produzir tensão e corrente suficientes para a utilização prática da energia, ao mesmo tempo em que promove a proteção da célula.

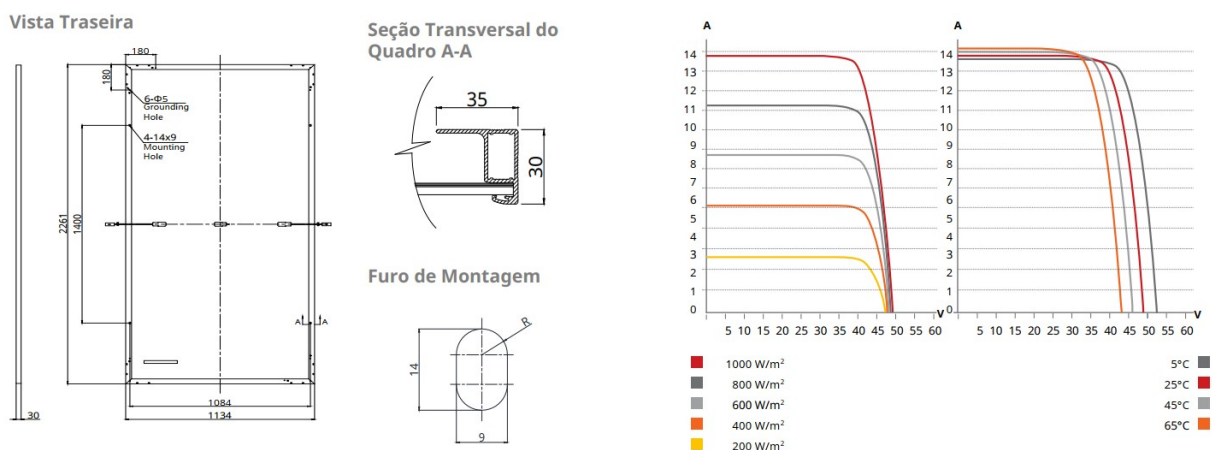
Serão adotados módulos Solares Fotovoltaicos com potência mínima de **550Wp** do fabricante Canadian ou modelo/marca de módulos com características elétricas e de vida útil semelhantes ou superior. Estes equipamentos foram distribuídos em grupos em série e paralelo a fim de manter a compatibilidade de tensão e corrente com o inversor.

Seguem algumas especificações do referido módulo:

- Tecnologia Hall-Cell;
- Eficiência de até 21,6%;
- Garantia de 12 anos do produto;
- Garantia de geração linear de 25 anos;
- Resistência à Amônia;
- Classificado como Nível 6 – IEC 61701 (Resistência para água salina);
- Certificação: IEC 61215 / IEC 61730 / CE / INMETRO / MCS / UKCA.

Vale ressaltar que a CONTRATADA poderá propor um equipamento de outro fabricante, desde que tenha o mesmo nível de qualidade e seja certificado pelo INMETRO e pelas normas técnicas vigentes, em especial as da ABNT e IEC, de valor similar e que seja submetido à

FISCALIZAÇÃO para aprovação. Deve-se atentar, também, para a compatibilidade técnica de tensão e corrente entre o inversor e os módulos.



DADOS ELÉTRICOS | STC*

CS6W	530MS	535MS	540MS	545MS	550MS	555MS
Potência Máxima Nominal (Pmax)	530 W	535 W	540 W	545 W	550 W	555 W
Tensão de Operação Ideal (Vmp)	40.9 V	41.1 V	41.3 V	41.5 V	41.7 V	41.9 V
Corrente de Operação Ideal (Imp)	12.96 A	13.02 A	13.08 A	13.14 A	13.20 A	13.25 A
Tensão de Circuito Aberto (Voc)	48.8 V	49.0 V	49.2 V	49.4 V	49.6 V	49.8 V
Corrente de Curto-Circuito (Isc)	13.80 A	13.85 A	13.90 A	13.95 A	14.00 A	14.05 A
Eficiência do Módulo	20.7%	20.9%	21.1%	21.3%	21.5%	21.6%
Temperatura de Operação	-40°C ~ +85°C					

DADOS MECÂNICOS

Especificação	Dados
Tipo de Célula	Monocristalino
Arranjo de Células	144 [2 x (12 x 6)]
Dimensões	2261 x 1134 x 30 mm (89,0 x 44,6 x 1,18 in)
Peso	27.6 kg (60.8 lbs)
Tampa Frontal	Vidro temperado de 3,2mm com revestimento antirreflexo
Quadro	Linha de alumínio anodizado

3.8.1.1.2 Inversor 36 kW Trifásico 380/220V - Growatt MID 36KTL3-X (TRIFÁSICO DE 380/220V - 20KW - FORNECIMENTO E INSTALAÇÃO)

Um inversor é um dispositivo eletrônico que fornece energia elétrica em corrente alternada (CA) a partir de uma fonte de energia elétrica em corrente contínua (CC), proveniente dos módulos fotovoltaicos, injetando diretamente na rede elétrica convencional, devendo ter, portanto, sua tensão de saída sincronizada com a tensão da rede.

Adotou-se para o sistema fotovoltaico dimensionado, inversores trifásicos 380 V, da marca GROWATT, de 36 kW de modelo MID 36KTL3-X com características elétricas e de vida útil semelhantes ou superior. Abaixo seguem algumas das suas principais características:

- Inversor sem transformador
- Grau de proteção mínimo IP-65
- Projetado para operar conectado à rede elétrica em 60 Hz
- Topologia de estágio duplo para uma ampla faixa de entrada;
- Compartimentos CA e CC separados estão disponíveis em diferentes configurações;
- 2 MPPTs independentes para adaptações versáteis a diferentes layouts;
- Monitoramento Remoto Incluso;
- Entrada por conectores MC4 ou compatível;

- Os inversores devem incluir software de monitoramento, em tempo real, das variáveis relevantes ao fluxo de energia, bem como estado dos alarmes;
- Deve possuir interface de comunicação via Wi-fi;
- Garantia mínima de 5 anos;
- DPS tipo II no lado CC
- Registro no programa brasileiro de etiquetagem do INMETRO;



Destaca-se que a CONTRATADA poderá propor um equipamento de outra marca, desde que tenha o mesmo nível de qualidade e que seja submetido à FISCALIZAÇÃO para aprovação.

Deve-se atentar, também, para a compatibilidade técnica de tensão e corrente entre o inversor e os módulos, tendo em vista que o total de módulos em série não deverá ultrapassar o limite de tensão definido no inversor e; o total de módulos em paralelo não deverá ultrapassar o limite de corrente do inversor. Com base nos valores de tensão de circuito aberto e corrente de curto circuito do módulo previamente selecionado, obtém-se tais limites.

Por fim, a potência total instalada de inversores será de 56 kW, valor referente a máxima potência nominal simultânea de todos os inversores durante a produção de energia elétrica dimensionada para Instalação de sistema fotovoltaico no Hotel de Trânsito Chapéu de Couro.

CRITÉRIO DE MEDIÇÃO: Conforme o item de serviço (unidade), após o aceite formal e recebimento dos entregáveis.

3.6.1.1.3 SUPORTE METÁLICO PARA FIXAÇÃO DE PAINEL FOTOVOLTAICO NO TELHADO (TELHA CERÂMICA)

Os painéis solares serão montados em paralelo com a superfície do telhado e não possuirão ajuste de inclinação. Deve haver uma separação entre o painel e o telhado de 10 a 25 cm, de modo a permitir o resfriamento dos módulos solares. Além disso, a estrutura deverá ter proteção contra corrosão e ser de liga de alumínio.



Imagem ilustrativa de Estrutura de suporte dos módulos(trilho, terminais finais e intermediários, parafusos)

Furos e aberturas para fixação de estruturas de suporte ou passagem de eletrodutos e eletrocalhas deverão receber vedação e acabamento com impermeabilizantes adequados, de modo a impedir a infiltração ou acúmulo de água.

As estruturas deverão estar devidamente aterradas, por meio de condutor com dimensões adequadas. Tal aterramento deverá utilizar conectores, parafusos, arruelas e porcas com dimensões compatíveis.

As estruturas deverão possuir os seguintes componentes com características superiores ou semelhantes:

Perfil suporte para módulos (trilho)

- Trilho tipo H;
- Alumínio 6005/6063;
- Fabricação em Alumínio extrudado com acabamento natural 40mm;
- Comprimento de no mínimo 4,5m.

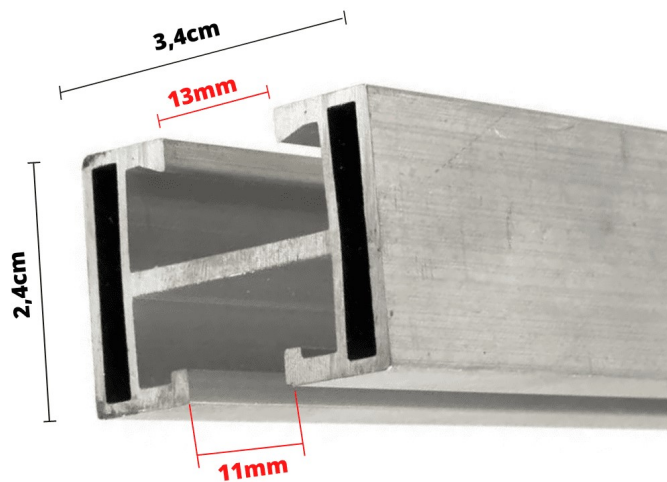


Imagem ilustrativa de Perfil H / Trilho H

Junção U para trilho

- Alumínio 6005/6063;
- Fabricação em alumínio extrudado com acabamento natural incluindo porcas, parafusos e arruelas em Inox 304.



Imagem ilustrativa de junção U

Grampo intermediário

- Alumínio 6005/6063;
- Fabricação em alumínio extrudado 40mm e Inox 304.



Imagem ilustrativa de grampo intermediário

Grampo de extremidade

- Alumínio 6005/6063;
- Fabricação em alumínio extrudado 40mm e Inox 304.

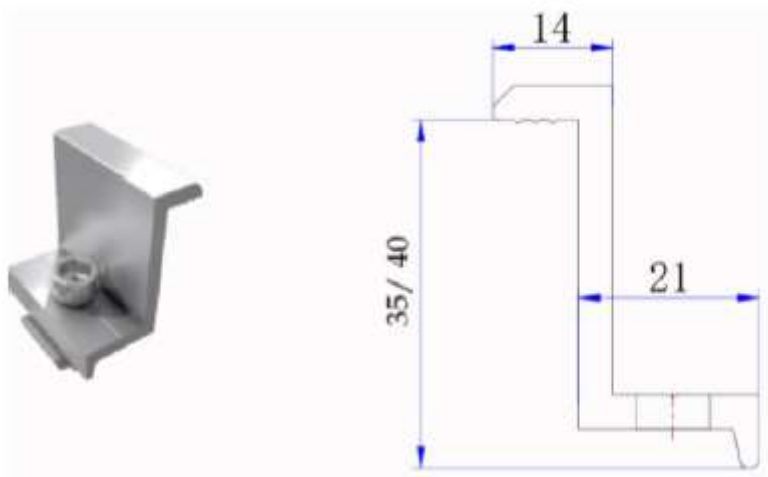


Imagem ilustrativa de grampo extremidade

Parafuso Prisioneiro

- Parafuso estrutural M10 X 250mm;
- Kit com “L”, parafuso, porca quadrada, arruelas, e borracha para vedação em Inox 304.

Parafuso M10x250mm



Imagem ilustrativa de Parafuso de fixação tipo prisioneiro

Grampo para aterramento

- Alumínio 6005/6063;
- Inox 304.

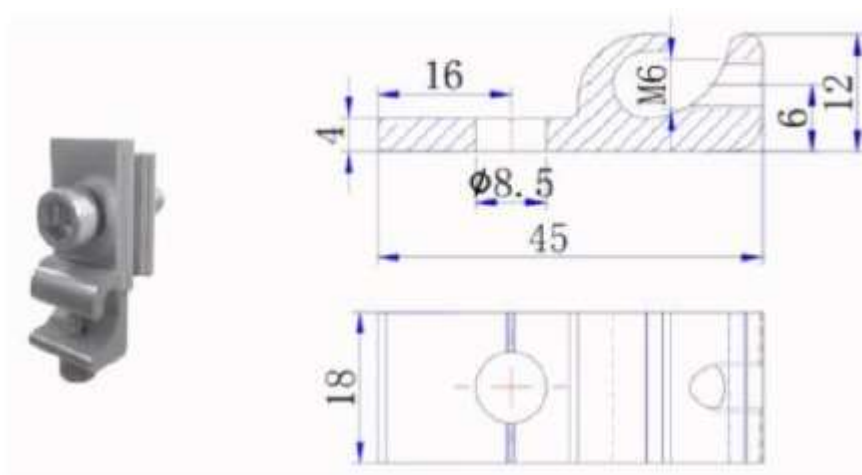


Imagem ilustrativa de grampo para aterramento da estrutura metálica

CRITÉRIO DE MEDIÇÃO: Conforme o item de serviço (conjunto), após o aceite formal e recebimento dos entregáveis.

3.6.1.1.4 CABO SOLAR 6,0 MM² ISOLADO (1,8 KV , FORNECIMENTO E INSTALAÇÃO)

É imprescindível utilizar apenas cabos de qualidade comprovada e dentro das normas técnicas vigentes. Os cabos de baixa qualidade ou fora de especificação comprometem o rendimento do

sistema, provocando perda de energia, aquecimento e mau contato. Desse modo, a seção nominal dos condutores deverá ser escolhida criteriosamente, limitando ao máximo as perdas.

Condutor Flexível: Cabo formado por fios de cobre eletrolítico, estanhado, tempera mole, encordoamento classe 5. O condutor deve estar conforme a norma IEC 60228.

Isolação: Composto termofixo à base de etileno-propileno (HEPR), apropriado para temperatura de operação no condutor em regime permanente de até 90 °C e composto termofixo extrudado suportando até 20.000 horas à temperatura de 120°C.

Cobertura: Camada extrudada de cloreto de polivinila – PVC (ST2), com características especiais de resistência à chama, resistente ao UVB e livre de chumbo (isento de metais pesados) no caso do ENERGYFLEX BR 90°C e camada extrudada de composto base copolímero termofixo, também resistente à altas temperaturas e UVB, porém não halogenada e com baixa emissão de gases tóxicos no caso do ENERGYFLEX BR AFITOX 120°C.

Cores da cobertura: Preto, Vermelho.

Temperatura ambiente: -40°C a 90°C

Temperatura no condutor: 120°C

Temperatura de curto-circuito: 200°C (período de 5 segundos)

Expectativa de Vida Útil: 25 anos

Aplicação: Cabos flexíveis ou rígidos para instalações em sistemas DC ou AC, facilitando as conexões em equipamentos em sistemas industriais, para aplicação em instalações em suportes, bandejas, leitos, dutos ou ao ar livre sujeito às intempéries.

Normas aplicáveis: TUV 2PFG 1169 – Requirements for cables for use in photovoltaic-systems IEC 60228 – Conductor of insulated cables IEC 60.332 – 1 2 – Tests on electric and optical fibre cables under fire conditions – Part 1-2: Test for vertical flame propagation for a single insulated wire or cable – Procedure for 1kW premixed flame.



Imagem ilustrativa de Cabo Solar 1,8Kv DC

Padrão de cores: vermelha para condutor ligado ao polo positivo do sistema fotovoltaico; preta para condutor ligado ao polo negativo do sistema fotovoltaico; verde ou verde-amarelo para condutor de aterramento do sistema.

3.6.1.2 INSTALAÇÃO DE INVERSORES

3.6.1.2.1 QUADRO DE DISTRIBUIÇÃO DE ENERGIA PARA DISJUNTORES TERMOMAGNETICOS UNIPOLARES, DE SOBREPOR, COM PORTA E BARRAMENTOS DE FASE, NEUTRO E TERRA, TRIFÁSICO, PARA INSTALAÇÃO DE ATÉ 50 DISJUNTORES COM DISPOSITIVO PARA CHAVE GERAL. FORNECIMENTO E COLOCAÇÃO.

Será metálico, com capacidade de abrigar os dispositivos de proteção (inclusive espaços-reserva) indicados nos respectivos quadros de cargas e diagramas unifilares anotados em plantas. O fornecedor deverá apresentar certificação do painel conforme NBR-IEC-60439-1. O tamanho do quadro será compatível com a quantidade de disjuntores.

Deverão atender aos seguintes requisitos:

- Sobrepor, conforme projeto;
- Grau de proteção IP 54;
- Espessura de chapa #16 BWG;
- Tipo do fecho: triangular metálico;
- Dimensões conforme PROJETO ELÉTRICO;
- Tratamento interno e externo c/ pintura epóxi a pó;
- Barramento conforme projeto e isolado por material termo retrátil (termo contrátil);
- Barra de neutro e aterramento separados;
- Espelho de proteção interno em acrílico transparente de no mínimo 2mm de espessura;
- Os recortes do espelho deverão estar de acordo c/ os equipamentos instalados, não permitindo a introdução de objetos ou toque acidental nas partes energizadas;
- Identificação de componentes e circuitos conforme o projeto;
- Utilização de terminais de compressão, conforme as bitolas dos cabos;
- Utilização de anilhas nos cabos com a numeração dos circuitos;
- O quadro deve atender a NR 10;
- Em tamanho compatível com diagrama unifilar do projeto.

CRITÉRIO DE MEDIÇÃO: Conforme o item de serviço (unidade), após o aceite formal e recebimento dos entregáveis.

3.8.1.2.2 CAIXA PARA QUADRO DE COMANDO METÁLICA DE SOBREPOR 60X60X20 CM

Quadro elétrico para instalação com a finalidade de proteção da parte CC do sistema fotovoltaico. Onde serão conectados os cabos vindos dos módulos fotovoltaicos ao inversor, fornecendo proteção contra sobretensão e sobrecorrente, permitindo o seccionamento do circuito de proteções dos circuitos CC vindo dos módulos fotovoltaicos, que abrigara Disjuntor bipolar e DPS CC, protegendo as strings.

Quadro elétrico para instalação com a finalidade de proteção da parte CA do sistema fotovoltaico. Onde serão conectados os cabos CA do inversor e da rede elétrica do Hotel de Trânsito Chapéu de Couro.

CRITÉRIO DE MEDIÇÃO: Conforme o item de serviço (unidade), após o aceite formal e recebimento dos entregáveis.



Imagem ilustrativa de caixa para quadro de comando metálica de sobrepor

3.6.1.2.3 DISJUNTOR BIPOLAR DC 1000VCC SOLAR, CORRENTE NOMINAL DE 32A - FORNECIMENTO E INSTALAÇÃO. AF_10/2020

Dispositivo de proteção para corrente contínua, contra sobrecorrentes e curto circuito no sistema fotovoltaico, assim como corrente reversa.

CRITÉRIO DE MEDIÇÃO: Conforme o item de serviço (unidade), após o aceite formal e recebimento dos entregáveis.



Imagem ilustrativa de Disjuntor Bipolar DC

3.6.1.2.4 DISJUNTOR TRIPOLAR TIPO NEMA, CORRENTE NOMINAL DE 60 ATÉ 100A - FORNECIMENTO E INSTALAÇÃO. AF_10/2020

Disjuntor para proteção do inversor trifásico 380 V, com potência de saída AC de até 40 kW. Devendo estar abrigado em quadro elétrico, conforme projeto. Disjuntores são dispositivos eletromecânicos de proteção que funcionam sob ação magnética e/ou térmica, interrompendo o circuito em caso de curto-circuito e/ou sobrecarga. Deverão ser instalados na saída de cada inversor e em barramento para seccionamento geral da planta fotovoltaica.

Ainda, os disjuntores devem ser dimensionados conforme projeto executivo a ser elaborado e deverão atender aos seguintes requisitos:

- Disjuntor caixa moldada unipolar, bipolar ou tripolar, conforme projeto;
- Corrente nominal a 30°C, conforme projeto elétrico;
- Mecanismo de disparo: termomagnético, curva C;
- Tensão nominal mínima: 250V para disjuntores mono e bipolares e 380V para disjuntores trifásicos;
- Frequência nominal 50/60Hz
- Capacidade de interrupção nominal mínima de 4,5KA para circuitos terminais;
- Capacidade de interrupção nominal mínima de 15KA para proteção geral;
- Norma DIN (padrão europeu) e normas NBR 60898 e NBR IEC 60947-2;
- Certificação INMETRO obrigatória.



Imagem ilustrativa de Disjuntores termomagnéticos norma DIN. Ref.: Siemens, WEG ou similar

CRITÉRIO DE MEDIÇÃO: Conforme o item de serviço (unidade), após o aceite formal e recebimento dos entregáveis.

3.6.1.2.5 DPS - DISPOSITIVO PROTEÇÃO CONTRA SURTOS 275V - 40KA

Equipamento destinado a desviar alta corrente proveniente de um surto (descarga atmosférica, por exemplo) para a terra e limitar as sobretensões transientes.

Para este sistema, deve ser instalado um Varistor ou DPS Classe I o mais próximo possível dos módulos fotovoltaicos e um DPS Classe II a cada 15 metros de cabeamento CC, até a string box, ou quadro, que também deverá possuir um conjunto de DPS Classe II.

Os DPS a serem instalados terão as seguintes características:

- Ser da marca Clamper, WEG, Schneider ou equivalente técnico;
- Proteção integrada com proteção de fim de vida útil por disjuntor;
- Indicação visual: a posição da alavanca do mini disjuntor indica o estado do protetor de surto;
- Imáx 40kA;
- Tecnologia Varistor;
- Detecção eletrônica de surto - tensões de operação de 255 e 440 V (tensão fase neutro) - corrente de impulso de 7, 15 e 25 KA;
- Capacidade de interrupção de corrente subsequente de 7e 50 kA;
- Protetores de surto plugáveis;
- Contato de indicação remota;
- Proteção térmica;
- Norma: IEC 61643-1 / EN 61643.

Todos os DPS deverão ser interconectados equipotencialmente e interligados ao condutor de aterramento.



Imagem ilustrativa de DPS – Referência: Clamper ou similar

CRITÉRIO DE MEDIÇÃO: Conforme o item de serviço (unidade), após o aceite formal e recebimento dos entregáveis.

3.6.1.2.6 DISPOSITIVO DE PROTEÇÃO CONTRA SURTOS - DPS - 1040 VCC - 40 KA - CLASSE I

A função deste equipamento é proteger o inversor contra sobretensões vindas do circuito CC e desviar alta corrente proveniente de um surto (descarga atmosférica, por exemplo) para a terra e limitar as sobretensões.

Para este sistema, deve ser instalado um DPS Classe I/II em quando metálico que recebera cabo solar vindo das strings. Tensão mínima de 1040 Vcc.



Imagem ilustrativa de DPS – Referência: Dehn ou similar

CRITÉRIO DE MEDIÇÃO: Conforme o item de serviço (unidade), após o aceite formal e recebimento dos entregáveis.

3.6.1.2.7 CAIXA DE EQUALIZAÇÃO DE POTENCIAIS PARA USO INTERNO E EXTERNO COM CINCO (5) TERMINAIS PARA ATERRAMENTO (BEP), EM POLIPROPILENO, REF. TEL-902, MARCA DE REFERÊNCIA TERMOTÉCNICA OU EQUIVALENTE



Imagem ilustrativa de Caixa equalização TEL902

CRITÉRIO DE MEDIÇÃO: Conforme o item de serviço (unidade), após o aceite formal e recebimento dos entregáveis.

3.6.1.3 CONEXÕES

3.6.1.3.1 HASTE DE ATERRAMENTO 5/8 PARA SPDA COM GRAMPO METALICO TIPO OLHAL - FORNECIMENTO E INSTALAÇÃO. AF_12/2017

Um sistema de aterramento consiste em um eletrodo de aterramento e condutor para interligar o barramento de terra com o eletrodo. A principal função de um sistema de aterramento é proteger os equipamentos da instalação contra descargas atmosféricas, eletricidade estática e outras interferências relacionadas.

Deverá ser provido sistema de aterramento para o sistema fotovoltaico implantado e interligado ao barramento de equipotencialidade de potencial da instalação elétrica. Além disso, deve ser respeitada a norma IEEE 1100-1999, que prevê que a resistência máxima para o sistema de aterramento para equipamentos eletrônicos sensíveis é de $0,5 \Omega$.

CRITÉRIO DE MEDIÇÃO: Conforme o item de serviço (unidade ou área), após o aceite formal e recebimento dos entregáveis.

3.6.1.3.2 CAIXA DE INSPEÇÃO PARA ATERRAMENTO, CIRCULAR, EM POLIETILENO, DIÂMETRO INTERNO = 0,3 M. AF_12/2020

Deverão atender aos seguintes requisitos:

- Caixa de inspeção em polietileno/polipropileno reforçado Ø300x300mm;
- Tampa em ferro fundido reforçada e articulada.



Caixa de inspeção cimento c/ tampa de ferro fundido. Ref.: TEL 552 e TEL 536 ou similares

CRITÉRIO DE MEDIÇÃO: Conforme o item de serviço (unidade), após o aceite formal e recebimento dos entregáveis.

3.6.1.3.3 CAIXA ENTERRADA ELÉTRICA RETANGULAR, EM ALVENARIA COM BLOCOS DE CONCRETO, FUNDO COM BRITA, DIMENSÕES INTERNAS: 0,4X0,4X0,4 M. AF_12/2020

Pedreiro: profissional responsável por preparar o fundo da cava, assentar as paredes de alvenaria, revestir as paredes interna e externamente, colocar a tampa pré-moldada; Servente: profissional que auxilia os pedreiros em suas tarefas; Lastro com preparo de fundo: composição utilizada para execução de lastro de brita no fundo da cava; Bloco vedação concreto 9 x 19 x 39 cm: utilizado para a execução da alvenaria da caixa; Argamassa traço 1:3: utilizada para o assentamento da alvenaria e para o revestimento com reboco; Argamassa traço 1:4: utilizada para o revestimento com chapisco; Retroescavadeira sobre rodas com carregadeira: realiza a colocação das peças pré-moldadas com mais de 50kg; Peça retangular pré-moldada, volume de concreto de 30 a 100 litros: composição utilizada para execução da tampa da caixa.

CRITÉRIO DE MEDIÇÃO: Conforme o item de serviço (unidade), após o aceite formal e recebimento dos entregáveis.

3.6.1.4 CABO UNIPOLAR (COBRE)

3.6.1.4.1 CABO DE COBRE FLEXÍVEL, CLASSE 5, ISOLAMENTO TIPO EPR/HEPR, NÃO HALOGENADO, ANTICHAMA, TERMOFIXO, UNIPOLAR, SEÇÃO 16 MM², 90°C, 0,6/1KV

Cabos unipolares, para interligação do QGBT da planta fotovoltaica ao QGBT da edificação, com as seguintes características elétricas:

- Seção: deverá ser calculada segundo os critérios especificados na NBR 5410:2004 (Instalações elétricas de baixa tensão);
- Tipo flexível, composto de fios de cobre, com têmpera mole, encordoamento classe 2, conforme ABNT NBR-NM 280:2011;
- Isolação de PVC sem chumbo, com materiais de baixa emissão de fumaça, não propagação de chamas, auto extinção de chama e ausência de halogênios;
- Tensão de isolação CA de 0,6/1 kV;
- Faixa de temperatura de operação: -40°C a 120°C;
- Temperatura de trabalho até 90°C em serviço contínuo, 120°C em sobrecarga e 160°C em curto-circuito;
- Certificado pelo INMETRO.

CRITÉRIO DE MEDIÇÃO: Conforme o item de serviço (unidade ou área), após o aceite formal e recebimento dos entregáveis.

3.6.1.4.2 CABO DE COBRE FLEXÍVEL ISOLADO, 50 MM², 0,6/1,0 KV, PARA REDE AÉREA DE DISTRIBUIÇÃO DE ENERGIA ELÉTRICA DE BAIXA TENSÃO - FORNECIMENTO E INSTALAÇÃO. AF_07/2020

Cabos unipolares, para interligação do QGBT da planta fotovoltaica ao QGBT da edificação, com as seguintes características elétricas:

- Seção: deverá ser calculada segundo os critérios especificados na NBR 5410:2004 (Instalações elétricas de baixa tensão);
- Tipo flexível, composto de fios de cobre, com têmpera mole, encordoamento classe 2, conforme ABNT NBR-NM 280:2011;
- Isolação de PVC sem chumbo, com materiais de baixa emissão de fumaça, não propagação de chamas, auto extinção de chama e ausência de halogênios;
- Tensão de isolamento CA de 0,6/1 kV;
- Faixa de temperatura de operação: -40°C a 120°C;
- Temperatura de trabalho até 90°C em serviço contínuo, 120°C em sobrecarga e 160°C em curto-circuito;
- Certificado pelo INMETRO.

CRITÉRIO DE MEDIÇÃO: Conforme o item de serviço (metro), após o aceite formal e recebimento dos entregáveis.

3.6.1.4.3 Cabo de cobre flexível isolado, seção 6mm², 450/ 750v / 70°C

Cabos flexível unipolar, para interligação das estruturas e aterramento, com as seguintes características elétricas:

- Seção: deverá ser calculada segundo os critérios especificados na NBR 5410:2004 (Instalações elétricas de baixa tensão);
- Tipo flexível, composto de fios de cobre, com têmpera mole, encordoamento classe 2, conforme ABNT NBR-NM 280:2011;
- Isolação de PVC sem chumbo, com materiais de baixa emissão de fumaça, não propagação de chamas, auto extinção de chama e ausência de halogênios;
- Certificado pelo INMETRO.

CRITÉRIO DE MEDIÇÃO: Conforme o item de serviço (metro), após o aceite formal e recebimento dos entregáveis.

3.6.1.4.4 CAIXA DE PASSAGEM PVC PARA ELÉTRICA 185X210X74MM (SOBREPOR),FORNECIMENTO E INSTALAÇÃO. INC_01/2020

Caixa de PVC para passagem de cabos elétricos.



Imagem ilustrativa de Caixa Passagem Elétrica

Caixas de Passagem destinada a abrigar pontos de entrada e/ou saída de condutores da tubulação, bem como suas emendas e junções, de modo a facilitar a instalação e inspeções.

CRITÉRIO DE MEDIÇÃO: Conforme o item de serviço (unidade), após o aceite formal e recebimento dos entregáveis.

3.6.1.4.5 CABO DE COBRE NU # 50 MM², ENTERRADO, EXCLUSIVE ESCAVAÇÃO E REATERRO

Cabo de cobre nu que interligará as hastes de aterramento $\varnothing 5/8''$ x 3000mm de alta camada de cobre (254 micra). As estruturas de suporte, os módulos fotovoltaicos, os inversores e todos os demais componentes da UFV deverão ser aterrados através de ligações internas nas caixas de inspeção.

A infraestrutura de aterramento deve ser instalada de acordo com as normas NBR 5410:2004 e NBR 14039:2005, de forma a atender os requisitos de segurança, operar de forma satisfatória nos casos de falhas e não ocasionar danos às novas e antigas instalações.

Todas as interligações dos eletrodos com as hastes de aterramento devem ser feitas com conectores apropriados ou solda exotérmica, não sendo permitido o uso de solda simples (estanho, zinco ou chumbo).

CRITÉRIO DE MEDIÇÃO: Conforme o item de serviço (unidade ou área), após o aceite formal e recebimento dos entregáveis.

3.6.1.7 ELETRODUTO / CONDULETE

3.6.1.7.1 ELETRODUTO RÍGIDO SOLDÁVEL, PVC, DN 40 MM (1 1/4"), APARENTE, INSTALADO EM PAREDE - FORNECIMENTO E INSTALAÇÃO. INC_01/2020

Eletroduto destinado a passagem de cabos elétricos. Os eletrodutos serão utilizados para os encaminhamentos de cabos fotovoltaicos DC, e cabos AC, na interligação de módulos e inversores e dos inversores para quadro geral fotovoltaico, assim como destes ao QGBT das instalações. As derivações, emendas, curvas e juntas deverão ser feitas com peças acessórias específicas para eletrodutos de PVC, de forma a garantir qualidade e robustez. Deverão atender às normas (NBR 15465) e aos seguintes requisitos:

- Material de PVC rígido, com tratamento antichamas (autoextinguível);
- Classe A;
- Espessura mínima de parede de 2,0 mm ou maior, conforme o diâmetro nominal;
- Acabamento na cor cinza, nas instalações elétrica, telefônicas e SPDA; e cor vermelha, nas instalações de alarme de incêndio; e
- Superfície externa e interna isenta de irregularidades, saliências, reentrâncias.



Imagem ilustrativa de eletroduto rígido soldável

CRITÉRIO DE MEDIÇÃO: Conforme o item de serviço (unidade), após o aceite formal e recebimento dos entregáveis.

3.6.1.7.2 CURVA 90 GRAUS PARA ELETRODUTO, PVC, SOLDÁVEL, DN 40 MM (1 1/4"), PARACIRCUITOS TERMINAIS, INSTALADA EM PAREDE - FORNECIMENTO E INSTALAÇÃO. INC_01/2020

Eletroduto destinado a passagem de cabos elétricos. Os eletrodutos serão utilizados para os encaminhamentos de cabos fotovoltaicos DC, e cabos AC, na interligação de módulos e inversores e dos inversores para quadro geral fotovoltaico, assim como destes ao QGBT das instalações. As derivações, emendas, curvas e juntas deverão ser feitas com peças acessórias específicas para

eletrodutos de PVC, de forma a garantir qualidade e robustez. Deverão atender às normas (NBR 15465) e aos seguintes requisitos:

- Material de PVC rígido, com tratamento antichamas (autoextinguível);
- Classe A;
- Espessura mínima de parede de 2,0 mm ou maior, conforme o diâmetro nominal;
- Acabamento na cor cinza, nas instalações elétrica, telefônicas e SPDA; e cor vermelha, nas instalações de alarme de incêndio; e
- Superfície externa e interna isenta de irregularidades, saliências, reentrâncias.



Imagem ilustrativa de curva 90 graus para eletroduto

CRITÉRIO DE MEDIÇÃO: Conforme o item de serviço (unidade), após o aceite formal e recebimento dos entregáveis.

3.7 PISO

3.7.1 PISO CIMENTADO, TRAÇO 1:3 (CIMENTO E AREIA), ACABAMENTO LISO, ESPESSURA 3,0 CM, PREPARO MECÂNICO DA ARGAMASSA. AF_09/2020

A CONTRATADA deverá observar todo o projeto executivo de arquitetura e seus detalhes, a fim de proceder a correta aplicação de piso cimentado nas regiões onde for necessário a quebra do piso cimentado para passagem e/ou instalação de caixa de passagem, eletrodutos e estrutura para aterramento.

Critério de medição: Os pagamentos deverão ser por metro quadrado (m²) de alvenaria executada.

4. ENTREGA

O objeto do contrato será entregue em perfeito estado de limpeza e conservação, com todas as instalações e equipamentos em perfeitas condições de funcionamento e devidamente testados.

Todos os arruamentos e áreas envolvidas serão entregues totalmente limpos e isentos de entulho.

Uma vistoria final deverá ser feita pela CONTRATADA, antes da comunicação oficial do término da mesma, acompanhada pela FISCALIZAÇÃO. Será, então, firmado o Termo de Entrega Provisória, de acordo com o Art. 73, inciso I, alínea a, da Lei Nº 8.666, de 21 Jun 93 (atualizada pela Lei Nº 8.883, de 08 Jun 94), onde deverão constar todas as pendências e/ou problemas verificados na vistoria.

A CONTRATADA obriga-se, no prazo máximo de 90 (noventa) dias a contar da data da assinatura deste Termo, a corrigir as pendências mencionadas neste documento e todas as outras que porventura surjam neste prazo. Para tanto, a CONTRATADA deverá disponibilizar, sempre que solicitado pela CONTRATANTE, uma equipe de manutenção composta de um encarregado, auxiliado por pedreiros, eletricitas, bombeiros e tantos outros operários quantos sejam necessários. Após esse prazo, o objeto será novamente inspecionado para fins de aceitação definitiva.

A CONTRATADA deverá fornecer ao final da obra, o Manual de operação, uso e manutenção do sistema, conforme Norma NBR 14037.

A finalidade deste Manual será de informar aos usuários as características técnicas da solução apresentada, descrever procedimentos recomendáveis para o melhor aproveitamento do sistema, orientar os usuários para realização das atividades de manutenção, prevenir a ocorrência de falhas e acidentes decorrentes de uso inadequado e contribuir para o aumento da durabilidade dos componentes.

O conteúdo do Manual deve se restringir ao fornecimento de informações técnicas estritamente necessárias ao desenvolvimento das atividades de operação, uso e manutenção das edificações (ver NBR 5674);

O Manual deve apresentar uma descrição gráfica e escrita da edificação. Deverá contemplar todos itens presentes no *checklist* abaixo a ser verificado pela Fiscalização:

- A Contratada apresentou informações sobre os aspectos importantes para o usuário, como propriedades especiais previstas em projeto, sistema construtivo empregado?
- A Contratada apresentou definição dos limites de uso seguro da edificação, descrevendo características como carregamentos máximos admissíveis sobre os componentes estruturais, cargas máximas admissíveis nos circuitos elétricos, etc?
- A Contratada apresentou descrição de dispositivos previstos para facilitar a modificação, expansão e modernização da edificação e de seus componentes, instalações e equipamentos?

- A Contratada apresentou desenhos esquemáticos atualizados em relação ao realmente construído, com dimensões cotadas, que representem a posição de instalações embutidas e componentes não aparentes?
 - A Contratada apresentou conjunto completo de projeto e discriminações técnicas atualizadas em relação ao realmente construído, a ser contido no exemplar do Manual?
 - A Contratada apresentou datas de conclusão da estrutura e da elaboração do Manual?
- Além disso deverá conter:
- A Contratada apresentou descrição da localização de todos os controles de operação da edificação, com destaque para os dispositivos de segurança e combate a incêndios, registro de rede hidráulica e chaves disjuntores das instalações elétricas?
 - A Contratada apresentou descrição dos riscos inerentes à edificação, mesmo em operação e uso normais, descrevendo procedimentos de segurança preventivos necessários?
 - A Contratada apresentou instruções sobre procedimentos para situações de emergência conforme item 6.4 da NBR 14037?
 - A Contratada apresentou informações sobre procedimentos recomendáveis para inspeções técnicas da edificação, conforme item 6.5 da NBR 14037?
 - A Contratada apresentou informações sobre procedimentos recomendáveis para a manutenção da edificação, conforme item 6.6 da NBR 14037?
 - A Contratada apresentou informações sobre responsabilidades e garantias, conforme item 6.7 da NBR 14037?

A última medição ficará condicionada a entrega do Manual constando todos os itens citados no *checklist* acima e NBR 14037


5. PRESCRIÇÕES DIVERSAS

Todas as imperfeições decorrentes - por exemplo: áreas cimentadas, áreas verdes, redes de energia, redes hidráulicas - deverão ser corrigidas pela CONTRATADA, sem qualquer acréscimo a ser pago pela CONTRATANTE.

As empresas licitantes deverão, antes da apresentação de sua proposta, fazer um levantamento de todas as taxas e despesas relativas aos órgãos e repartições públicas (licenças e etc.), sendo que estes valores devem ser considerados em sua proposta de preços, mesmo quando não diretamente expresso no orçamento estimativo da Administração, não cabendo a solicitação posterior de aditivo pela CONTRATADA.

NATAL/ RN, 13 de março de 2024.

ASSINATURA DO RESPONSÁVEL

 Documento assinado digitalmente
LUA SILVA CARDOSO
Data: 15/03/2024 12:11:17-0300
Verifique em <https://validar.it.gov.br>

LUÃ SILVA CARDOSO - 2 Ten
Adjunto da Seção de Projeto da 7º Bda
Eng. Eletricista - CREA 211306368-9



MINISTÉRIO DA DEFESA
EXÉRCITO BRASILEIRO
COMANDO DA 7ª BRIGADA DE INFANTARIA MOTORIZADA
(2ª Bda Inf / 1941)
BRIGADA FELIPE CAMARÃO


SEÇÃO DE PROJETOS - 7ª BDA INF MTZ

Apêndice 8 - CRONOGRAMA FÍSICO - FINANCEIRO

OBRA: Instalação de Sistema Fotovoltaico no Hotel de Trânsito Chapéu de Couro - 7 BECmb	ÁREA EQUIVALENTE (m²):	340 m²
OM: Hotel de Trânsito Chapéu de Couro - 7 BE Cmb	RM: 7ª REGIÃO MILITAR	
LOCAL: NATAL/RN	DATA: 16/02/2024	
BANCOS DE DADOS: SINAPI - 12/2023 - RIO GRANDE DO NORTE, ORSE - 12/2023 SERGIPE, SEINFRA - 028 - CEARÁ, IOPES 11/2023 - ESPIRITO SANTO, SIURB - 07/2023 - SÃO PAULO, AGETOP CIVIL - 10/2023 - GOIÁS, EMBASA - 05/2023 - BAHIA, CAERN - 11/2023 RIO GRANDE DO NORTE	BDI NORMAL - 23,36% / BDI DIFERENCIADO - 17,78%	
	MÊS/ANO REFERÊNCIA: 12/2023	

Cronograma Físico e Financeiro

Item	Descrição	Total Por Etapa	30 DIAS	60 DIAS	90 DIAS	120 DIAS
1	SERVIÇOS TÉCNICOS PROFISSIONAIS	100,00% 4.955,59	87,25% 4.323,75			12,75% 631,84
2	SERVIÇOS AUXILIARES E ADMINISTRATIVOS	100,00% 28.416,97	25,00% 7.104,24	25,00% 7.104,24	25,00% 7.104,24	25,00% 7.104,24
3	SERVIÇOS COMPLEMENTARES	100,00% 1.598,00	20,00% 319,60	10,00% 159,80	10,00% 159,80	60,00% 958,80
4	SERVIÇOS PRELIMINARES	100,00% 1.746,88	50,00% 873,44	15,00% 262,03	15,00% 262,03	20,00% 349,38
5	SERVIÇOS DIVERSOS	100,00% 29.172,73	76,03% 22.180,03	7,99% 2.330,90	7,99% 2.330,90	7,99% 2.330,90
6	INSTALAÇÕES ELÉTRICA / ELETRIFICAÇÃO E ILUMINAÇÃO EXTERNA	100,00% 236.892,18	15,00% 35.533,83	35,00% 82.912,26	35,00% 82.912,26	15,00% 35.533,83
7	PISO	100,00% 69,14				100,00% 69,14
Porcentagem			40,87%	21,26%	21,26%	16,61%
Custo			70.334,89	92.769,23	92.769,23	46.978,13
Porcentagem Acumulado			40,87%	62,13%	83,39%	100,0%
Custo Acumulado			70.334,89	163.104,12	255.873,35	302.851,49

Documento assinado digitalmente
 LUA SILVA CARDOSO
Data: 15/03/2024 12:11:17-0300
Verifique em <https://validar.iti.gov.br>

LUÃ SILVA CARDOSO - 2 Ten
Adjunto da Seção de Projeto da 7ª Bda
Eng. Eletricista - CREA 211306368-9



MINISTÉRIO DA DEFESA
EXÉRCITO BRASILEIRO
COMANDO DA 7ª BRIGADA DE INFANTARIA MOTORIZADA
(2ª Bda Inf / 1941)
BRIGADA FELIPE CAMARÃO

SEÇÃO DE PROJETOS - 7ª BDA INF MTZ

Apêndice 9 - PLANILHA ORÇAMENTARIA RESUMIDA

OBRA: Instalação de Sistema Fotovoltaico no Hotel de Trânsito Chapéu de Couro - 7 BECmb	ÁREA EQUIVALENTE (m²):	340 m²
	RM: 7º REGIÃO MILITAR	
OM: Hotel de Trânsito Chapéu de Couro - 7 BE Cmb	DATA: 16/02/2024	
LOCAL: NATAL/RN	BDI NORMAL - 23,36% / BDI DIFERENCIADO - 17,78%	
BANCOS DE DADOS: SINAPI - 12/2023 - RIO GRANDE DO NORTE, ORSE - 12/2023 SERGIPE, SEINFRA - 028 - CEARÁ, IOPEs 11/2023 - ESPIRITO SANTO, SIURB - 07/2023 - SÃO PAULO, AGETOP CIVIL - 10/2023 - GOIÁS, EMBASA - 05/2023 - BAHIA, CAERN - 11/2023 RIO GRANDE DO NORTE	MÊS/ANO REFERÊNCIA: 12/2023	

Planilha Orçamentária Resumida

Item	Descrição	Total	Peso (%)
1	SERVIÇOS TÉCNICOS PROFISSIONAIS	4.955,59	1,64 %
2	SERVIÇOS AUXILIARES E ADMINISTRATIVOS	28.416,97	9,38 %
3	SERVIÇOS COMPLEMENTARES	1.598,00	0,53 %
4	SERVIÇOS PRELIMINARES	1.746,88	0,58 %
5	SERVIÇOS DIVERSOS	29.172,73	9,63 %
6	INSTALAÇÕES ELÉTRICA / ELETRIFICAÇÃO E ILUMINAÇÃO EXTERNA	236.892,18	78,22 %
7	PISO	69,14	0,02 %

Total sem BDI 253.446,10
Total do BDI 49.405,39
Total Geral 302.851,49



Documento assinado digitalmente
LUA SILVA CARDOSO
Data: 15/03/2024 12:11:17-0300
Verifique em <https://validar.iti.gov.br>

LUÃ SILVA CARDOSO - 2 Ten
Adjunto da Seção de Projeto da 7ª Bda
Eng. Eletricista - CREA 211306368-9



MINISTÉRIO DA DEFESA
EXÉRCITO BRASILEIRO
COMANDO DA 7ª BRIGADA DE INFANTARIA MOTORIZADA
(2ª Bda Inf / 1941)
BRIGADA FELIPE CAMARÃO

SEÇÃO DE PROJETOS - 7ª BDA INF MTZ

Apêndice 10 - PLANILHA ORÇAMENTARIA SINTÉTICA COM VALOR DE MÃO DE OBRA E MATERIAL - BDI NORMAL

OBRA: Instalação de Sistema Fotovoltaico no Hotel de Trânsito Chapéu de Couro - 7 BECmb	ÁREA EQUIVALENTE (m²):	340 m²
	RM: 7º REGIÃO MILITAR	
OM: Hotel de Trânsito Chapéu de Couro - 7 BE Cmb	DATA: 16/02/2024	
LOCAL: NATAL/RN	BDI NORMAL - 23,36% / BDI DIFERENCIADO - 17,78%	
BANCOS DE DADOS: SINAPI - 12/2023 - RIO GRANDE DO NORTE, ORSE - 12/2023 SERGIPE, SEINFRA - 028 - CEARÁ, IOPES 11/2023 - ESPIRITO SANTO, SIURB - 07/2023 - SÃO PAULO, AGETOP CIVIL - 10/2023 - GOIÁS, EMBASA - 05/2023 - BAHIA, CAERN - 11/2023 RIO GRANDE DO NORTE	MÊS/ANO REFERÊNCIA: 12/2023	

Planilha Orçamentária Sintética Com Valor do Material e da Mão de Obra

Item	Código	Banco	Descrição	Und	Quant.	Valor Unit	Valor Unit com BDI			Total			Peso (%)
							M. O.	MAT.	Total	M. O.	MAT.	Total	
1			SERVIÇOS TÉCNICOS PROFISSIONAIS									4.955,59	5,15 %
1.1			PROJETOS									4.955,59	5,15 %
1.1.1			AS BUILT									1.137,54	1,18 %
1.1.1.1	ADAPT_SE INFRA	Próprio	ELABORAÇÃO DE PROJETOS EXECUTIVOS DE ENGENHARIA	H	6	153,69	186,96	2,63	189,59	1.121,76	15,78	1.137,54	1,18 %
1.1.2			COSERN									3.791,80	3,94 %
1.1.2.1	ADAPT_SE INFRA	Próprio	ELABORAÇÃO DE PROJETOS EXECUTIVOS DE ENGENHARIA	H	20	153,69	186,96	2,63	189,59	3.739,20	52,60	3.791,80	3,94 %
1.1.3			PLOTAGEM									26,25	0,03 %
1.1.3.1	30.02.42	EMBASA	(REVISADA) PLOTAGEM EM FORMATO A1, COLORIDA	UN	3	7,10	0,00	8,75	8,75	0,00	26,25	26,25	0,03 %
2			SERVIÇOS AUXILIARES E ADMINISTRATIVOS									28.416,97	29,51 %
2.1			PESSOAL									27.487,00	28,55 %
2.1.1	CPU_GE_7 02	Próprio	ADMINISTRAÇÃO LOCAL - IMPLANTAÇÃO DE SISTEMA FOTOVOLTAICO - 7 BE CMB	COT A	100	222,82	247,41	27,46	274,87	24.741,00	2.746,00	27.487,00	28,55 %
2.2			EQUIPAMENTOS ALUGADOS									929,97	0,97 %
2.2.1	97064	SINAPI	MONTAGEM E DESMONTAGEM DE ANDAIME TUBULAR TIPO □TORRE□ (EXCLUSIVE ANDAIME E LIMPEZA). AF_11/2017	M	9	19,79	18,50	5,91	24,41	166,50	53,19	219,69	0,23 %


2.2.2	00010527	SINAPI	LOCAÇÃO DE ANDAIME METÁLICO TUBULAR DE ENCAIXE, TIPO DE TORRE, CADA PAINEL COM LARGURA DE 1 ATE 1,5 M E ALTURA DE *1,00* M, INCLUINDO DIAGONAL, BARRAS DE LIGAÇÃO, SAPATAS OU RODÍZIOS E DEMAIS ITENS NECESSÁRIOS A MONTAGEM (NÃO INCLUI INSTALAÇÃO)	MXM ES	36	16,00	0,00	19,73	19,73	0,00	710,28	710,28	0,74 %
3			SERVIÇOS COMPLEMENTARES									1.598,00	1,66 %
3.1	9537	SINAPI	LIMPEZA FINAL DA OBRA	m²	340	3,81	2,49	2,21	4,70	846,60	751,40	1.598,00	1,66 %
4			SERVIÇOS PRELIMINARES									1.746,88	1,81 %
4.1			TAXAS, IMPOSTOS E LICENÇA (ART DE EXECUÇÃO E PROJETOS)									323,88	0,34 %
4.1.1	ADAPT_CR EA_RN	Próprio	ART DE CONTRATO ACIMA DE R\$ 15.000,00	UN	1	262,55	0,00	323,88	323,88	0,00	323,88	323,88	0,34 %
4.2			ART AS BUILT									323,88	0,34 %
4.2.1	ADAPT_CR EA_RN	Próprio	ART DE CONTRATO ACIMA DE R\$ 15.000,00	UN	1	262,55	0,00	323,88	323,88	0,00	323,88	323,88	0,34 %
4.3			ART PROJETO - COSERN									323,88	0,34 %
4.3.1	ADAPT_CR EA_RN	Próprio	ART DE CONTRATO ACIMA DE R\$ 15.000,00	UN	1	262,55	0,00	323,88	323,88	0,00	323,88	323,88	0,34 %
4.4			TRANSITO E SEGURANÇA									683,10	0,71 %
4.4.1	ADAPT_OR SE (5158)	Próprio	Sinalização Diurna com Tela tapume em pvc - 10 usos	m	110	5,04	2,38	3,83	6,21	261,80	421,30	683,10	0,71 %
4.5			DEMOLIÇÃO DE PISO									92,14	0,10 %
4.5.1	104789	SINAPI	DEMOLIÇÃO DE PISO DE CONCRETO SIMPLES, DE FORMA MANUAL, SEM REAPROVEITAMENTO. AF_09/2023	m³	0,39	191,53	166,31	69,96	236,27	64,86	27,28	92,14	0,10 %
5			SERVIÇOS DIVERSOS									29.172,73	30,30 %
5.1			CANTEIRO DE OBRA									29.172,73	30,30 %
5.1.1			PLACA DE OBRA									1.140,13	1,18 %
5.1.1.1	103689	SINAPI	FORNECIMENTO E INSTALAÇÃO DE PLACA DE OBRA COM CHAPA GALVANIZADA E ESTRUTURA DE MADEIRA. AF_03/2022_PS	m²	2,88	320,92	33,58	362,30	395,88	96,71	1.043,42	1.140,13	1,18 %
5.1.2			CONSTRUÇÃO DO CANTEIRO DE OBRA									7.895,04	8,20 %
5.1.2.1	ADAPT_OR SE_4657	Próprio	Locação de container - Escritório com banheiro - 6,20 x 2,40m - Rev 02_02/2022	mês	4	1.600,00	0,00	1.973,76	1.973,76	0,00	7.895,04	7.895,04	8,20 %
5.1.3			LIGAÇÕES PROVISÓRIAS									18.038,80	18,73 %
5.1.3.1	101509	SINAPI	ENTRADA DE ENERGIA ELÉTRICA, AÉREA, TRIFÁSICA, COM CAIXA DE EMBUTIR, CABO DE 10 MM2 E DISJUNTOR DIN 50A (NÃO INCLUSO O POSTE DE CONCRETO). AF_07/2020_PS	UN	1	1.791,18	442,45	1.767,14	2.209,59	442,45	1.767,14	2.209,59	2,29 %
5.1.3.2	100579	SINAPI	ASSENTAMENTO DE POSTE DE CONCRETO COM COMPRIMENTO NOMINAL DE 10 M, CARGA NOMINAL MENOR OU IGUAL A 1000 DAN, ENGASTAMENTO SIMPLES COM 1,6 M DE SOLO (NÃO INCLUI FORNECIMENTO). AF_11/2019	UN	1	521,24	143,45	499,55	643,00	143,45	499,55	643,00	0,67 %
5.1.3.3	95676	SINAPI	CAIXA EM CONCRETO PRÉ-MOLDADO PARA ABRIGO DE HIDRÔMETRO COM DN 20 (½") □ FORNECIMENTO E INSTALAÇÃO. AF_11/2016	UN	1	128,05	8,93	149,03	157,96	8,93	149,03	157,96	0,16 %

5.1.3.4	97741	SINAPI	KIT CAVALETE PARA MEDIÇÃO DE ÁGUA - ENTRADA INDIVIDUALIZADA, EM PVC DN 25 (¾"), PARA 1 MEDIDOR □ FORNECIMENTO E INSTALAÇÃO (EXCLUSIVE HIDRÔMETRO). AF_11/2016	UN	1	147,23	59,80	121,82	181,62	59,80	121,82	181,62	0,19 %
5.1.3.5	88503	SINAPI	CAIXA D'ÁGUA EM POLIETILENO, 1000 LITROS, COM ACESSÓRIOS	UN	1	924,97	317,46	823,58	1.141,04	317,46	823,58	1.141,04	1,18 %
5.1.3.6	98461	SINAPI	ESTRUTURA DE MADEIRA PROVISÓRIA PARA SUPORTE DE CAIXA D'ÁGUA ELEVADA DE 1000 LITROS. AF_05/2018_PS	UN	1	5.981,65	222,41	7.156,55	7.378,96	222,41	7.156,55	7.378,96	7,66 %
5.1.3.7	98052	SINAPI	TANQUE SÉPTICO CIRCULAR, EM CONCRETO PRÉ-MOLDADO, DIÂMETRO INTERNO = 1,10 M, ALTURA INTERNA = 2,50 M, VOLUME ÚTIL: 2138,2 L (PARA 5 CONTRIBUINTES). AF_12/2020_PA	UN	1	2.054,34	250,18	2.284,05	2.534,23	250,18	2.284,05	2.534,23	2,63 %
5.1.3.8	98062	SINAPI	SUMIDOURO CIRCULAR, EM CONCRETO PRÉ-MOLDADO, DIÂMETRO INTERNO = 1,88 M, ALTURA INTERNA = 2,00 M, ÁREA DE INFILTRAÇÃO: 13,1 M² (PARA 5 CONTRIBUINTES). AF_12/2020_PA	UN	1	3.074,26	286,80	3.505,60	3.792,40	286,80	3.505,60	3.792,40	3,94 %
5.1.4			CONSUMO DE AGUA, ESGOTO E ENERGIA									1.525,52	1,58 %
5.1.4.1	COMP_204_6	Próprio	(ADAPT_SBC_14065) - CONSUMO DE ENERGIA PARA OPERACAO	Mês	4	249,40	0,00	307,65	307,65	0,00	1.230,60	1.230,60	1,28 %
5.1.4.2	COMP_204_5	Próprio	(ADAPT_SBC_014015) - CONSUMO AGUA E ESGOTO OBRAS ATE 1.500m2	Mês	4	59,77	0,00	73,73	73,73	0,00	294,92	294,92	0,31 %
5.1.5			INSTALAÇÕES DE COMBATE A INCÊNDIO									573,24	0,60 %
5.1.5.1	101909	SINAPI	EXTINTOR DE INCÊNDIO PORTÁTIL COM CARGA DE PQS DE 6 KG, CLASSE BC - FORNECIMENTO E INSTALAÇÃO. AF_10/2020_PE	UN	1	246,39	18,84	285,10	303,94	18,84	285,10	303,94	0,32 %
5.1.5.2	101905	SINAPI	EXTINTOR DE INCÊNDIO PORTÁTIL COM CARGA DE ÁGUA PRESSURIZADA DE 10 L, CLASSE A - FORNECIMENTO E INSTALAÇÃO. AF_10/2020_PE	UN	1	218,31	18,84	250,46	269,30	18,84	250,46	269,30	0,28 %
6			INSTALAÇÕES ELÉTRICA / ELETRIFICAÇÃO E ILUMINAÇÃO EXTERNA									30.331,08	31,50 %
6.1			SISTEMA FOTOVOLTAICO									30.331,08	31,50 %
6.1.1			IMPLANTAÇÃO SISTEMA FOTOVOLTAICO POT. 72,6 KWp COM MÓDULO FOTOVOLTAICO POT. MÍN. 550 Wp, SUPORTE METÁLICO PARA FIXAÇÃO DE MÓDULO FOTOVOLTAICO (VALOR POR Wp) E INVERSOR SOLAR TRIFÁSICO - BDI DIFERENCIADO									0,00	0,00 %
6.1.2			INSTALAÇÃO DE INVERSORES									9.025,84	9,37 %
6.1.2.1	ADAPT_EM_OP (15.007.043 5-A)	Próprio	QUADRO DE DISTRIBUICAO DE ENERGIA PARA DISJUNTORES TERMO-MAG NETICOS UNIPOLARES,DE SOBREPOR,COM PORTA E BARRAMENTOS DE FA SE,NEUTRO E TERRA,TRIFASICO.PARA INSTALACAO DE ATE 50 DISJUN TORES COM DISPOSITIVO PARA CHAVE GERAL.FORNECIMENTO E COLOCA CAO.	UN	1	1.470,87	200,06	1.614,40	1.814,46	200,06	1.614,40	1.814,46	1,88 %
6.1.2.2	ADAPT_AG_ETOP	Próprio	CAIXA PARA QUADRO DE COMANDO METÁLICA DE SOBREPOR 60X60X20 CM	Un	2	529,03	89,54	563,07	652,61	179,08	1.126,14	1.305,22	1,36 %
6.1.2.3	ADAPT_93_664	Próprio	DISJUNTOR BIPOLAR DC 1000VCC SOLAR, CORRENTE NOMINAL DE 32A - FORNECIMENTO E INSTALAÇÃO. AF_10/2020	UN	8	120,11	8,46	139,70	148,16	67,68	1.117,60	1.185,28	1,23 %
6.1.2.4	101894	SINAPI	DISJUNTOR TRIPOLAR TIPO NEMA, CORRENTE NOMINAL DE 60 ATÉ 100A - FORNECIMENTO E INSTALAÇÃO. AF_10/2020	UN	6	151,55	36,34	150,61	186,95	218,04	903,66	1.121,70	1,16 %
6.1.2.5	ADAPT_SI_URB	Próprio	DPS - DISPOSITIVO PROTEÇÃO CONTRA SURTOS 275V - 40KA	un	4	269,32	15,95	316,28	332,23	63,80	1.265,12	1.328,92	1,38 %
6.1.2.6	ADAPT_SI_URB	Próprio	DISPOSITIVO DE PROTEÇÃO CONTRA SURTOS - DPS - 1040 VCC - 40 KA - CLASSE I	UN	8	195,95	26,60	215,12	241,72	212,80	1.720,96	1.933,76	2,01 %

6.1.2.7	ADAPT_IO PES (160324)	Próprio	Caixa de equalização de potenciais para uso interno e externo com cinco (5) terminais para aterramento (BEP), em polipropileno, ref. TEL-902, marca de referência Termotécnica ou equivalente	UN	1	272,78	32,49	304,01	336,50	32,49	304,01	336,50	0,35 %
6.1.3			CONEXÕES									1.449,24	1,51 %
6.1.3.1	ADAPT_SINAPI (96985)	Próprio	HASTE DE ATERRAMENTO 5/8 PARA SPDA COM GRAMPO METALICO TIPO OLHAL - FORNECIMENTO E INSTALAÇÃO. AF_12/2017	UN	5	104,21	11,74	116,81	128,55	58,70	584,05	642,75	0,67 %
6.1.3.2	98111	SINAPI	CAIXA DE INSPEÇÃO PARA ATERRAMENTO, CIRCULAR, EM POLIETILENO, DIÂMETRO INTERNO = 0,3 M. AF_12/2020	UN	5	51,16	6,54	56,57	63,11	32,70	282,85	315,55	0,33 %
6.1.3.3	97891	SINAPI	CAIXA ENTERRADA ELÉTRICA RETANGULAR, EM ALVENARIA COM BLOCOS DE CONCRETO, FUNDO COM BRITA, DIMENSÕES INTERNAS: 0,4X0,4X0,4 M. AF_12/2020	UN	2	198,99	102,51	142,96	245,47	205,02	285,92	490,94	0,51 %
6.1.4			CABO UNIPOLAR (COBRE)									17.078,64	17,74 %
6.1.4.1	91935	SINAPI	CABO DE COBRE FLEXÍVEL ISOLADO, 16 MM², ANTI-CHAMA 0,6/1,0 KV, PARA CIRCUITOS TERMINAIS - FORNECIMENTO E INSTALAÇÃO. AF_03/2023	M	30	23,92	5,28	24,22	29,50	158,40	726,60	885,00	0,92 %
6.1.4.2	92986	SINAPI	CABO DE COBRE FLEXÍVEL ISOLADO, 35 MM², ANTI-CHAMA 0,6/1,0 KV, PARA REDE ENTERRADA DE DISTRIBUIÇÃO DE ENERGIA ELÉTRICA - FORNECIMENTO E INSTALAÇÃO. AF_12/2021	M	253	36,00	3,23	41,17	44,40	817,19	10.416,01	11.233,20	11,67 %
6.1.4.3	ADAPT_CA ERN	Próprio	CAIXA DE PASSAGEM PVC PARA ELÉTRICA 185X210X74MM (SOBREPOR),FORNECIMENTO E INSTALAÇÃO. INC_01/2020	un	18	80,65	16,05	83,43	99,48	288,90	1.501,74	1.790,64	1,86 %
6.1.4.4	91931	SINAPI	CABO DE COBRE FLEXÍVEL ISOLADO, 6 MM², ANTI-CHAMA 0,6/1,0 KV, PARA CIRCUITOS TERMINAIS - FORNECIMENTO E INSTALAÇÃO. AF_03/2023	M	100	9,54	2,36	9,40	11,76	236,00	940,00	1.176,00	1,22 %
6.1.4.5	96977	SINAPI	CORDOALHA DE COBRE NU 50 MM², ENTERRADA - FORNECIMENTO E INSTALAÇÃO. AF_08/2023	M	30	53,88	1,53	64,93	66,46	45,90	1.947,90	1.993,80	2,07 %
6.1.7			ELETRODUTO / CONDULETE									2.777,36	2,88 %
6.1.7.1	2070322	CAERN	ELETRODUTO RÍGIDO SOLDÁVEL, PVC, DN 40 MM (1 1/4"), APARENTE, INSTALADO EM PAREDE - FORNECIMENTO E INSTALAÇÃO. INC_01/2020	M	104	17,18	8,86	12,33	21,19	921,44	1.282,32	2.203,76	2,29 %
6.1.7.2	91920	SINAPI	CURVA 90 GRAUS PARA ELETRODUTO, PVC, ROSCÁVEL, DN 40 MM (1 1/4"), PARA CIRCUITOS TERMINAIS, INSTALADA EM PAREDE - FORNECIMENTO E INSTALAÇÃO. AF_03/2023	UN	20	23,25	16,94	11,74	28,68	338,80	234,80	573,60	0,60 %
7			PISO									69,14	0,07 %
7.1	98680	SINAPI	PISO CIMENTADO, TRAÇO 1:3 (CIMENTO E AREIA), ACABAMENTO LISO, ESPESSURA 3,0 CM, PREPARO MECÂNICO DA ARGAMASSA. AF_09/2020	m²	1,3	43,12	16,87	36,32	53,19	21,93	47,21	69,14	0,07 %

Totais -> 36.906,52 59.383,87 96.290,39

Total sem BDI 78.061,10
Total do BDI 18.229,29
Total Geral 96.290,39

Documento assinado digitalmente
 **LUA SILVA CARDOSO**
Data: 15/03/2024 12:14:05-0300
Verifique em <https://validar.iti.gov.br>

LUÃ SILVA CARDOSO - 2 Ten
Adjunto da Seção de Projeto da 7ª Bda
Eng. Eletricista - CREA 211306368-9



**MINISTÉRIO DA DEFESA
EXÉRCITO BRASILEIRO
COMANDO DA 7ª BRIGADA DE INFANTARIA MOTORIZADA
(2ª Bda Inf / 1941)
BRIGADA FELIPE CAMARÃO**


SEÇÃO DE PROJETOS - 7ª BDA INF MTZ

Apêndice 10.1 - PLANILHA ORÇAMENTARIA SINTÉTICA COM VALOR DE MÃO DE OBRA E MATERIAL - BDI DIFERENCIADO

OBRA: Instalação de Sistema Fotovoltaico no Hotel de Trânsito Chapéu de Couro - 7 BECmb	ÁREA EQUIVALENTE (m²):	340 m²
OM: Hotel de Trânsito Chapéu de Couro - 7 BE Cmb	RM: 7º REGIÃO MILITAR	
LOCAL: NATAL/RN	DATA: 16/02/2024	
BANCOS DE DADOS: SINAPI - 12/2023 - RIO GRANDE DO NORTE, ORSE - 12/2023 SERGIPE, SEINFRA - 028 - CEARÁ, IOPES 11/2023 - ESPIRITO SANTO, SIURB - 07/2023 - SÃO PAULO, AGETOP CIVIL - 10/2023 - GOIÁS, EMBASA - 05/2023 - BAHIA, CAERN - 11/2023 RIO GRANDE DO NORTE	BDI NORMAL - 23,36% / BDI DIFERENCIADO - 17,78%	
	MÊS/ANO REFERÊNCIA: 12/2023	

Planilha Orçamentária Sintética Com Valor do Material e da Mão de Obra

Item	Código	Banco	Descrição	Und	Quant.	Valor Unit	Valor Unit com BDI			Total			Peso (%)
							M. O.	MAT.	Total	M. O.	MAT.	Total	
6			INSTALAÇÕES ELÉTRICAS / ELETRIFICAÇÃO E ILUMINAÇÃO EXTERNA									206.561,10	100,00 %
6.1			SISTEMA FOTOVOLTAICO									206.561,10	100,00 %
6.1.1			IMPLANTAÇÃO SISTEMA FOTOVOLTAICO POT. 72,6 KWp COM MÓDULO FOTOVOLTAICO POT. MÍN. 550 Wp, SUPORTE METÁLICO PARA FIXAÇÃO DE MÓDULO FOTOVOLTAICO E INVERSOR SOLAR TRIFÁSICO									206.561,10	100,00 %
6.1.1.1	DOM.2	Próprio	Módulo Solar 550 Wp - Canadian ou Similar - Mono	UN	132	821,02	17,36	949,63	966,99	2.291,52	125.351,16	127.642,68	61,79 %
6.1.1.2	DOM.4.2	Próprio	INVERSOR SOLAR 36KW ABB PVS TL OU SIMILAR (TRIFÁSICO DE 380/220V - 36KW - FORNECIMENTO E INSTALAÇÃO)	UN	2	13.608,86	94,38	15.934,13	16.028,51	188,76	31.868,26	32.057,02	15,52 %
6.1.1.3	DOM.1	Próprio	SUPORTE METÁLICO PARA FIXAÇÃO DE PAINEL FOTOVOLTAICO NO TELHADO (TELHA CERÂMICA)	UN	132	255,52	0,07	300,88	300,95	9,24	39.716,16	39.725,40	19,23 %
6.1.1.4	DOM.6	Próprio	CABO SOLAR 6,0 MM² ISOLADO (1,8 KV , FORNECIMENTO E INSTALAÇÃO)	m	800	7,58	1,68	7,24	8,92	1.344,00	5.792,00	7.136,00	3,45 %
Totais ->										3.833,52	202.727,58	206.561,10	

Documento assinado digitalmente
 **LUA SILVA CARDOSO**
 Data: 15/03/2024 12:14:05-0300
 Verifique em <https://validar.iti.gov.br>

Total sem BDI 175.385,00
Total do BDI 31.176,10
Total Geral 206.561,10

LUÃ SILVA CARDOSO - 2 Ten
 Adjunto da Seção de Projeto da 7ª Bda
 Eng. Eletricista - CREA 211306368-9



MINISTÉRIO DA DEFESA
EXÉRCITO BRASILEIRO
COMANDO DA 7ª BRIGADA DE INFANTARIA MOTORIZADA
(2ª Bda Inf / 1941)
BRIGADA FELIPE CAMARÃO

SEÇÃO DE PROJETOS - 7ª BDA INF MTZ

Apêndice 11 - PLANILHA ESTIMATIVA DE CUSTOS E FORMAÇÃO DE PREÇOS

OBRA: Instalação de Sistema Fotovoltaico no Hotel de Trânsito Chapéu de Couro - 7 BECmb	ÁREA EQUIVALENTE (m²):	340 m²
OM: Hotel de Trânsito Chapéu de Couro - 7 BE Cmb	RM: 7º REGIÃO MILITAR	
LOCAL: NATAL/RN	DATA: 16/02/2024	
BANCOS DE DADOS: SINAPI - 12/2023 - RIO GRANDE DO NORTE, ORSE - 12/2023 SERGIPE, SEINFRA - 028 - CEARÁ, IOPES 11/2023 - ESPIRITO SANTO, SIURB - 07/2023 - SÃO PAULO, AGETOP CIVIL - 10/2023 - GOIÁS, EMBASA - 05/2023 - BAHIA, CAERN - 11/2023 RIO GRANDE DO NORTE	BDI NORMAL - 23,36% / BDI DIFERENCIADO - 17,78%	
	MÊS/ANO REFERÊNCIA: 12/2023	

Composições Analíticas com Preço Unitário

Composições Principais

1.1.1.1	Código	Banco	Descrição	Tipo	Und	Quant.	Valor Unit	Total	
Composição	ADAPT_SEIN	Próprio	ELABORAÇÃO DE PROJETOS EXECUTIVOS DE ENGENHARIA	INEL - INSTALAÇÃO	H	1,0000000	153,69	153,69	
o	FRA (C4584)			ELÉTRICA/ELETRIFICAÇÃO E					
Composição	91677	SINAPI	ENGENHEIRO ELETRICISTA COM ENCARGOS COMPLEMENTARES	SEDI - SERVIÇOS DIVERSOS	H	1,0000000	153,69	153,69	
o Auxiliar									
				MO sem LS =>	151,56	LS =>	0,00	MO com LS =>	151,56
								=>	
				Valor do BDI =>	35,90			Valor com BDI =>	189,59
1.1.3.1	Código	Banco	Descrição	Tipo	Und	Quant.	Valor Unit	Total	
Composição	30.02.42	EMBASA	(REVISADA) PLOTAGEM EM FORMATO A1, COLORIDA	3002	UN	1,0000000	7,10	7,10	
o									
Insumo	E200300242	EMBASA	PLOTAGEM EM FORMATO A1, COLORIDA	Serviços	UN	1,0000000	7,10	7,10	
				MO sem LS =>	0,00	LS =>	0,00	MO com LS =>	0,00
								=>	
				Valor do BDI =>	1,65			Valor com BDI =>	8,75
2.1.1	Código	Banco	Descrição	Tipo	Und	Quant.	Valor Unit	Total	
Composição	CPU_GE_702	Próprio	ADMINISTRAÇÃO LOCAL - IMPLANTAÇÃO DE SISTEMA FOTOVOLTAICO - 7 BE CMB	SERT - SERVIÇOS TÉCNICOS	COTA	1,0000000	222,82	222,82	
o									
Composição	91677	SINAPI	ENGENHEIRO ELETRICISTA COM ENCARGOS COMPLEMENTARES	SEDI - SERVIÇOS DIVERSOS	H	0,8000000	153,69	122,95	
o Auxiliar									
Composição	88266	SINAPI	ELETROTÉCNICO COM ENCARGOS COMPLEMENTARES	SEDI - SERVIÇOS DIVERSOS	H	3,2000000	31,21	99,87	
o Auxiliar									
				MO sem LS =>	200,60	LS =>	0,00	MO com LS =>	200,60
								=>	
				Valor do BDI =>	52,05			Valor com BDI =>	274,87

2.2.1	Código	Banco	Descrição	Tipo	Und	Quant.	Valor Unit	Total		
Composição o	97064	SINAPI	MONTAGEM E DESMONTAGEM DE ANDAIME TUBULAR TIPO □TORRE□ (EXCLUSIVE ANDAIME E LIMPEZA). AF_11/2017	SEDI - SERVIÇOS DIVERSOS	M	1,0000000	19,79	19,79		
Composição o Auxiliar	100251	SINAPI	TRANSPORTE HORIZONTAL MANUAL, DE TUBO DE AÇO CARBONO LEVE OU MÉDIO, PRETO OU GALVANIZADO, COM DIÂMETRO MAIOR QUE 32 MM E MENOR OU IGUAL A 65 MM (UNIDADE: MXKM). AF_07/2019	SEDI - SERVIÇOS DIVERSOS	MXKM	0,4020000	12,71	5,10		
Composição o Auxiliar	88278	SINAPI	MONTADOR DE ESTRUTURA METÁLICA COM ENCARGOS COMPLEMENTARES	SEDI - SERVIÇOS DIVERSOS	H	0,5000000	25,25	12,62		
Composição o Auxiliar	88316	SINAPI	SERVENTE COM ENCARGOS COMPLEMENTARES	SEDI - SERVIÇOS DIVERSOS	H	0,1000000	20,78	2,07		
				MO sem LS =>		15,00	LS =>	0,00	MO com LS =>	15,00
									=>	
				Valor do BDI =>		4,62			Valor com BDI =>	24,41

3.1	Código	Banco	Descrição	Tipo	Und	Quant.	Valor Unit	Total		
Composição o	9537	SINAPI	LIMPEZA FINAL DA OBRA	SEDI - SERVIÇOS DIVERSOS	m²	1,0000000	3,81	3,81		
Composição o Auxiliar	88316	SINAPI	SERVENTE COM ENCARGOS COMPLEMENTARES	SEDI - SERVIÇOS DIVERSOS	H	0,1400000	20,78	2,90		
Insumo	00000003	SINAPI	ACIDO CLORIDRICO / ACIDO MURIATICO, DILUICAO 10% A 12% PARA USO EM LIMPEZA	Material	L	0,0500000	18,21	0,91		
				MO sem LS =>		2,02	LS =>	0,00	MO com LS =>	2,02
									=>	
				Valor do BDI =>		0,89			Valor com BDI =>	4,70

4.1.1	Código	Banco	Descrição	Tipo	Und	Quant.	Valor Unit	Total		
Composição o	ADAPT_CREA RN	Próprio	ART DE CONTRATO ACIMA DE R\$ 15.000,00	SERP - SERVIÇOS PRELIMINARES	UN	1,0000000	262,55	262,55		
Insumo	ADAPT_INSU MO TAXA AR	Próprio	ART DE CONTRATO ACIMA DE R\$ 15.000,00	Taxas	UN	1,0000000	262,55	262,55		
				MO sem LS =>		0,00	LS =>	0,00	MO com LS =>	0,00
									=>	
				Valor do BDI =>		61,33			Valor com BDI =>	323,88

4.4.1	Código	Banco	Descrição	Tipo	Und	Quant.	Valor Unit	Total
Composição o	ADAPT_ORSE E (5158)	Próprio	Sinalização Diurna com Tela tapume em pvc - 10 usos	CANT - CANTEIRO DE OBRAS	m	1,0000000	5,04	5,04
Composição o Auxiliar	79	ORSE	Forma plana para fundações, em tábuas de pinho, 02 usos	Formas para Fundações	m²	0,0120000	136,62	1,63
Composição o Auxiliar	95	ORSE	Concreto simples fabricado na obra, fck=13,5 mpa, lançado e adensado	Alvenarias de Pedra e Concretos para Fundações	m³	0,0014000	540,88	0,75
Composição o Auxiliar	88316	SINAPI	SERVENTE COM ENCARGOS COMPLEMENTARES	SEDI - SERVIÇOS DIVERSOS	H	0,0833000	20,78	1,73
Insumo	80	ORSE	Aço CA-25 6,3 a 12,5 mm	Material	kg	0,0320000	8,47	0,27
Insumo	2185	ORSE	Tela de polietileno estirado para tapumes (malha 80x40 e 65x40mm) h=1,20m	Material	m	0,1000000	3,21	0,32
Insumo	00000345	SINAPI	ARAME GALVANIZADO 18 BWG, D = 1,24MM (0,009 KG/M)	Material	KG	0,0096000	35,66	0,34

MO sem LS => 1,93 LS => 0,00 MO com LS => 1,93
 Valor do BDI => 1,17 Valor com BDI => 6,21

4.5.1	Código	Banco	Descrição	Tipo	Und	Quant.	Valor Unit	Total
Composição o	104789	SINAPI	DEMOLIÇÃO DE PISO DE CONCRETO SIMPLES, DE FORMA MANUAL, SEM REAPROVEITAMENTO. AF_09/2023	SERP - SERVIÇOS PRELIMINARES	m³	1,0000000	191,53	191,53
Composição o Auxiliar	88309	SINAPI	PEDREIRO COM ENCARGOS COMPLEMENTARES	SEDI - SERVIÇOS DIVERSOS	H	1,2462000	24,86	30,98
Composição o Auxiliar	88316	SINAPI	SERVENTE COM ENCARGOS COMPLEMENTARES	SEDI - SERVIÇOS DIVERSOS	H	7,7265000	20,78	160,55

MO sem LS => 134,84 LS => 0,00 MO com LS => 134,84
 Valor do BDI => 44,74 Valor com BDI => 236,27

5.1.1.1	Código	Banco	Descrição	Tipo	Und	Quant.	Valor Unit	Total
Composição o	103689	SINAPI	FORNECIMENTO E INSTALAÇÃO DE PLACA DE OBRA COM CHAPA GALVANIZADA E ESTRUTURA DE MADEIRA. AF_03/2022_PS	PAVI - PAVIMENTAÇÃO	m²	1,0000000	320,92	320,92
Composição o Auxiliar	102234	SINAPI	PINTURA IMUNIZANTE PARA MADEIRA, 2 DEMÃOS. AF_01/2021	PINT - PINTURAS	m²	0,5000000	21,98	10,99
Composição o Auxiliar	88262	SINAPI	CARPINTEIRO DE FORMAS COM ENCARGOS COMPLEMENTARES	SEDI - SERVIÇOS DIVERSOS	H	0,3729000	23,87	8,90
Composição o Auxiliar	88316	SINAPI	SERVENTE COM ENCARGOS COMPLEMENTARES	SEDI - SERVIÇOS DIVERSOS	H	1,1186000	20,78	23,24
Insumo	00004509	SINAPI	SARRAFO *2,5 X 10* CM EM PINUS, MISTA OU EQUIVALENTE DA REGIAO - BRUTA	Material	M	3,2083000	8,42	27,01
Insumo	00004813	SINAPI	PLACA DE OBRA (PARA CONSTRUCAO CIVIL) EM CHAPA GALVANIZADA *N. 22*, ADESIVADA, DE *2,4 X 1,2* M (SEM POSTES PARA FIXACAO)	Material	m²	1,0000000	250,00	250,00
Insumo	00005065	SINAPI	PREGO DE ACO POLIDO COM CABECA 10 X 10 (7/8 X 17)	Material	KG	0,0113000	42,57	0,48
Insumo	00005069	SINAPI	PREGO DE ACO POLIDO COM CABECA 17 X 27 (2 1/2 X 11)	Material	KG	0,0132000	22,81	0,30

MO sem LS => 27,23 LS => 0,00 MO com LS => 27,23
 Valor do BDI => 74,96 Valor com BDI => 395,88

5.1.2.1	Código	Banco	Descrição	Tipo	Und	Quant.	Valor Unit	Total
Composição o	ADAPT_ORSE_4657	Próprio	Locação de container - Escritório com banheiro - 6,20 x 2,40m - Rev 02_02/2022	47	mês	1,0000000	1.600,00	1.600,00
Insumo	4298	ORSE	Aluguel de container - Escritório com banheiro - 6,20 x 2,40m, equipado com Ar condicionado	Serviços	mês	1,0000000	1.600,00	1.600,00

MO sem LS => 0,00 LS => 0,00 MO com LS => 0,00
 Valor do BDI => 373,76 Valor com BDI => 1.973,76

5.1.3.1	Código	Banco	Descrição	Tipo	Und	Quant.	Valor Unit	Total
---------	--------	-------	-----------	------	-----	--------	------------	-------

Composição	101509	SINAPI	ENTRADA DE ENERGIA ELÉTRICA, AÉREA, TRIFÁSICA, COM CAIXA DE EMBUTIR, CABO DE 10 MM2 E DISJUNTOR DIN 50A (NÃO INCLUSO O POSTE DE CONCRETO). AF_07/2020_PS	INEL - INSTALAÇÃO ELÉTRICA/ELETRIFICAÇÃO E ILUMINAÇÃO EXTERNA	UN	1,0000000	1.791,18	1.791,18
Composição Auxiliar	100578	SINAPI	ASSENTAMENTO DE POSTE DE CONCRETO COM COMPRIMENTO NOMINAL DE 9 M, CARGA NOMINAL MENOR OU IGUAL A 1000 DAN, ENGASTAMENTO SIMPLES COM 1,5 M DE SOLO (NÃO INCLUI FORNECIMENTO). AF_11/2019	INEL - INSTALAÇÃO ELÉTRICA/ELETRIFICAÇÃO E ILUMINAÇÃO EXTERNA	UN	1,0000000	475,45	475,45
Composição Auxiliar	87367	SINAPI	ARGAMASSA TRAÇO 1:1:6 (EM VOLUME DE CIMENTO, CAL E AREIA MÉDIA ÚMIDA) PARA EMBOÇO/MASSA ÚNICA/ASSENTAMENTO DE ALVENARIA DE VEDAÇÃO, PREPARO MANUAL. AF_08/2019	SEDI - SERVIÇOS DIVERSOS	m³	0,0194000	577,50	11,20
Composição Auxiliar	88247	SINAPI	AUXILIAR DE ELETRICISTA COM ENCARGOS COMPLEMENTARES	SEDI - SERVIÇOS DIVERSOS	H	0,3233000	22,50	7,27
Composição Auxiliar	88264	SINAPI	ELETRICISTA COM ENCARGOS COMPLEMENTARES	SEDI - SERVIÇOS DIVERSOS	H	2,9102000	27,98	81,42
Composição Auxiliar	91872	SINAPI	ELETRODUTO RÍGIDO ROSCÁVEL, PVC, DN 32 MM (1"), PARA CIRCUITOS TERMINAIS, INSTALADO EM PAREDE - FORNECIMENTO E INSTALAÇÃO. AF_03/2023	INEL - INSTALAÇÃO ELÉTRICA/ELETRIFICAÇÃO E ILUMINAÇÃO EXTERNA	M	6,0500000	15,48	93,65
Composição Auxiliar	91885	SINAPI	LUVA PARA ELETRODUTO, PVC, ROSCÁVEL, DN 32 MM (1"), PARA CIRCUITOS TERMINAIS, INSTALADA EM PAREDE - FORNECIMENTO E INSTALAÇÃO. AF_03/2023	INEL - INSTALAÇÃO ELÉTRICA/ELETRIFICAÇÃO E ILUMINAÇÃO EXTERNA	UN	1,0000000	12,75	12,75
Composição Auxiliar	91917	SINAPI	CURVA 90 GRAUS PARA ELETRODUTO, PVC, ROSCÁVEL, DN 32 MM (1"), PARA CIRCUITOS TERMINAIS, INSTALADA EM PAREDE - FORNECIMENTO E INSTALAÇÃO. AF_03/2023	INEL - INSTALAÇÃO ELÉTRICA/ELETRIFICAÇÃO E ILUMINAÇÃO EXTERNA	UN	1,0000000	20,83	20,83
Composição Auxiliar	91919	SINAPI	CURVA 180 GRAUS PARA ELETRODUTO, PVC, ROSCÁVEL, DN 32 MM (1"), PARA CIRCUITOS TERMINAIS, INSTALADA EM PAREDE - FORNECIMENTO E INSTALAÇÃO. AF_03/2023	INEL - INSTALAÇÃO ELÉTRICA/ELETRIFICAÇÃO E ILUMINAÇÃO EXTERNA	UN	1,0000000	22,89	22,89
Composição Auxiliar	91933	SINAPI	CABO DE COBRE FLEXÍVEL ISOLADO, 10 MM², ANTI-CHAMA 0,6/1,0 KV, PARA CIRCUITOS TERMINAIS - FORNECIMENTO E INSTALAÇÃO. AF_03/2023	INEL - INSTALAÇÃO ELÉTRICA/ELETRIFICAÇÃO E ILUMINAÇÃO EXTERNA	M	22,2000000	15,26	338,77
Composição Auxiliar	93673	SINAPI	DISJUNTOR TRIPOLAR TIPO DIN, CORRENTE NOMINAL DE 50A - FORNECIMENTO E INSTALAÇÃO. AF_10/2020	INEL - INSTALAÇÃO ELÉTRICA/ELETRIFICAÇÃO E ILUMINAÇÃO EXTERNA	UN	1,0000000	94,09	94,09
Composição Auxiliar	96977	SINAPI	CORDOALHA DE COBRE NU 50 MM², ENTERRADA - FORNECIMENTO E INSTALAÇÃO. AF_08/2023	INEL - INSTALAÇÃO ELÉTRICA/ELETRIFICAÇÃO E ILUMINAÇÃO EXTERNA	M	1,9500000	53,88	105,06
Composição Auxiliar	96986	SINAPI	HASTE DE ATERRAMENTO, DIÂMETRO 3/4", COM 3 METROS - FORNECIMENTO E INSTALAÇÃO. AF_08/2023	INEL - INSTALAÇÃO ELÉTRICA/ELETRIFICAÇÃO E ILUMINAÇÃO EXTERNA	UN	1,0000000	143,17	143,17
Insumo	00001062	SINAPI	CAIXA INTERNA/EXTERNA DE MEDIÇÃO PARA 1 MEDIDOR TRIFASICO, COM VISOR, EM CHAPA DE ACO 18 USG (PADRAO DA CONCESSIONARIA LOCAL)	Material	UN	1,0000000	250,66	250,66
Insumo	00001094	SINAPI	ARMAÇAO VERTICAL COM HASTE E CONTRA-PINO, EM CHAPA DE ACO GALVANIZADO 3/16", COM 1 ESTRIBO, SEM ISOLADOR	Material	UN	1,0000000	17,57	17,57
Insumo	00003398	SINAPI	ISOLADOR DE PORCELANA, TIPO ROLDANA, DIMENSOES DE *72* X *72* MM, PARA USO EM BAIXA TENSAO	Material	UN	1,0000000	4,32	4,32
Insumo	00004346	SINAPI	PARAFUSO DE FERRO POLIDO, SEXTAVADO, COM ROSCA PARCIAL, DIAMETRO 5/8", COMPRIMENTO 6", COM PORCA E ARRUELA DE PRESSAO MEDIA	Material	UN	3,0000000	10,12	30,36

Insumo	00011267	SINAPI	ARRUELA LISA, REDONDA, DE LATAO POLIDO, DIAMETRO NOMINAL 5/8", DIAMETRO EXTERNO = 34 MM, DIAMETRO DO FURO = 17 MM, ESPESSURA = *2,5* MM	Material	UN	2,0000000	1,56	3,12		
Insumo	00011864	SINAPI	CONECTOR METALICO TIPO PARAFUSO FENDIDO (SPLIT BOLT), PARA CABOS ATE 95 MM2	Material	UN	1,0000000	31,63	31,63		
Insumo	00014153	SINAPI	FITA METALICA PERFURADA, L = *18* MM, ROLO DE 30 M, CARGA RECOMENDADA = *30* KGF	Material	UN	0,0600000	55,49	3,32		
Insumo	00034643	SINAPI	CAIXA DE INSPECAO PARA ATERRAMENTO E PARA RAIOS, EM POLIPROPILENO, DIAMETRO = 300 MM X ALTURA = 400 MM	Material	UN	1,0000000	42,33	42,33		
Insumo	00039996	SINAPI	VERGALHAO ZINCADO ROSCA TOTAL, 1/4 " (6,3 MM)	Material	M	0,1664000	4,38	0,72		
Insumo	00039997	SINAPI	PORCA ZINCADA, SEXTAVADA, DIAMETRO 1/4"	Material	UN	2,0000000	0,30	0,60		
				MO sem LS =>		358,71	LS =>	0,00	MO com LS =>	358,71
				Valor do BDI =>		418,41			Valor com BDI =>	2.209,59

5.1.3.2	Código	Banco	Descrição	Tipo	Und	Quant.	Valor Unit	Total		
Composição o	100579	SINAPI	ASSENTAMENTO DE POSTE DE CONCRETO COM COMPRIMENTO NOMINAL DE 10 M, CARGA NOMINAL MENOR OU IGUAL A 1000 DAN, ENGASTAMENTO SIMPLES COM 1,6 M DE SOLO (NÃO INCLUI FORNECIMENTO). AF_11/2019	INEL - INSTALAÇÃO ELÉTRICA/ELETRIFICAÇÃO E ILUMINAÇÃO EXTERNA	UN	1,0000000	521,24	521,24		
Composição o Auxiliar	5928	SINAPI	GUINDAUTO HIDRÁULICO, CAPACIDADE MÁXIMA DE CARGA 6200 KG, MOMENTO MÁXIMO DE CARGA 11,7 TM, ALCANCE MÁXIMO HORIZONTAL 9,70 M, INCLUSIVE CAMINHÃO TOCO PBT 16.000 KG, POTÊNCIA DE 189 CV - CHP DIURNO. AF_06/2014	CHOR - CUSTOS HORÁRIOS DE MÁQUINAS E EQUIPAMENTOS	CHP	0,0780000	277,68	21,65		
Composição o Auxiliar	88247	SINAPI	AUXILIAR DE ELETRICISTA COM ENCARGOS COMPLEMENTARES	SEDI - SERVIÇOS DIVERSOS	H	1,3270000	22,50	29,85		
Composição o Auxiliar	88264	SINAPI	ELETRICISTA COM ENCARGOS COMPLEMENTARES	SEDI - SERVIÇOS DIVERSOS	H	4,3120000	27,98	120,64		
Insumo	00000863	SINAPI	CABO DE COBRE NU 35 MM2 MEIO-DURO	Material	M	10,0000000	34,91	349,10		
				MO sem LS =>		116,33	LS =>	0,00	MO com LS =>	116,33
				Valor do BDI =>		121,76			Valor com BDI =>	643,00

5.1.3.3	Código	Banco	Descrição	Tipo	Und	Quant.	Valor Unit	Total		
Composição o	95676	SINAPI	CAIXA EM CONCRETO PRÉ-MOLDADO PARA ABRIGO DE HIDRÔMETRO COM DN 20 (½) □ FORNECIMENTO E INSTALAÇÃO. AF_11/2016	INHI - INSTALAÇÕES HIDROS SANITÁRIAS	UN	1,0000000	128,05	128,05		
Composição o Auxiliar	88248	SINAPI	AUXILIAR DE ENCANADOR OU BOMBEIRO HIDRÁULICO COM ENCARGOS COMPLEMENTARES	SEDI - SERVIÇOS DIVERSOS	H	0,2169000	21,47	4,65		
Composição o Auxiliar	88267	SINAPI	ENCANADOR OU BOMBEIRO HIDRÁULICO COM ENCARGOS COMPLEMENTARES	SEDI - SERVIÇOS DIVERSOS	H	0,2169000	23,42	5,07		
Insumo	00011882	SINAPI	CAIXA PARA HIDROMETRO CONCRETO PRE MOLDADO, *0,24 M X 0,45 M X 0,30* M (L X C X A)	Material	UN	1,0000000	118,33	118,33		
				MO sem LS =>		7,24	LS =>	0,00	MO com LS =>	7,24

				Valor do BDI =>	29,91	Valor com BDI =>			157,96	
5.1.3.4	Código	Banco	Descrição	Tipo	Und	Quant.	Valor Unit	Total		
Composição o	97741	SINAPI	KIT CAVALETE PARA MEDIÇÃO DE ÁGUA - ENTRADA INDIVIDUALIZADA, EM PVC DN 25 (3/4"), PARA 1 MEDIDOR □ FORNECIMENTO E INSTALAÇÃO (EXCLUSIVE HIDRÔMETRO). AF_11/2016	INHI - INSTALAÇÕES HIDROS SANITÁRIAS	UN	1,0000000	147,23	147,23		
Composição o Auxiliar	88248	SINAPI	AUXILIAR DE ENCANADOR OU BOMBEIRO HIDRÁULICO COM ENCARGOS COMPLEMENTARES	SEDI - SERVIÇOS DIVERSOS	H	1,4506000	21,47	31,14		
Composição o Auxiliar	88267	SINAPI	ENCANADOR OU BOMBEIRO HIDRÁULICO COM ENCARGOS COMPLEMENTARES	SEDI - SERVIÇOS DIVERSOS	H	1,4506000	23,42	33,97		
Insumo	00000065	SINAPI	ADAPTADOR PVC SOLDAVEL CURTO COM BOLSA E ROSCA, 25 MM X 3/4", PARA AGUA FRIA	Material	UN	2,0000000	0,73	1,46		
Insumo	00000813	SINAPI	BUCHA DE REDUCAO DE PVC, SOLDAVEL, LONGA, COM 50 X 25 MM, PARA AGUA FRIA PREDIAL	Material	UN	1,0000000	3,48	3,48		
Insumo	00003529	SINAPI	JOELHO PVC, SOLDAVEL, 90 GRAUS, 25 MM, COR MARROM, PARA AGUA FRIA PREDIAL	Material	UN	2,0000000	0,60	1,20		
Insumo	00003540	SINAPI	JOELHO PVC, SOLDAVEL, 90 GRAUS, 50 MM, COR MARROM, PARA AGUA FRIA PREDIAL	Material	UN	2,0000000	4,10	8,20		
Insumo	00006016	SINAPI	REGISTRO GAVETA BRUTO EM LATAO FORJADO, BITOLA 3/4 " (REF 1509)	Material	UN	1,0000000	29,92	29,92		
Insumo	00009868	SINAPI	TUBO PVC, SOLDAVEL, DE 25 MM, AGUA FRIA (NBR-5648)	Material	M	3,0252000	3,41	10,31		
Insumo	00009875	SINAPI	TUBO PVC, SOLDAVEL, DE 50 MM, AGUA FRIA (NBR-5648)	Material	M	0,9553000	12,67	12,10		
Insumo	00020080	SINAPI	ADESIVO PLASTICO PARA PVC, FRASCO COM 175 GR	Material	UN	0,4455000	17,58	7,83		
Insumo	00020083	SINAPI	SOLUCAO PREPARADORA / LIMPADORA PARA PVC, FRASCO COM 1000 CM3	Material	UN	0,1100000	61,02	6,71		
Insumo	00038383	SINAPI	LIXA D'AGUA EM FOLHA, GRAO 100	Material	UN	0,4460000	2,06	0,91		
				MO sem LS =>		48,49	LS =>	0,00	MO com LS =>	48,49
				Valor do BDI =>		34,39	Valor com BDI =>		181,62	
5.1.3.5	Código	Banco	Descrição	Tipo	Und	Quant.	Valor Unit	Total		
Composição o	88503	SINAPI	CAIXA D'ÁGUA EM POLIETILENO, 1000 LITROS, COM ACESSÓRIOS	INHI - INSTALAÇÕES HIDROS SANITÁRIAS	UN	1,0000000	924,97	924,97		
Composição o Auxiliar	88248	SINAPI	AUXILIAR DE ENCANADOR OU BOMBEIRO HIDRÁULICO COM ENCARGOS COMPLEMENTARES	SEDI - SERVIÇOS DIVERSOS	H	7,7000000	21,47	165,31		
Composição o Auxiliar	88267	SINAPI	ENCANADOR OU BOMBEIRO HIDRÁULICO COM ENCARGOS COMPLEMENTARES	SEDI - SERVIÇOS DIVERSOS	H	7,7000000	23,42	180,33		
Insumo	00000067	SINAPI	ADAPTADOR PVC, ROSCAVEL, COM FLANGES E ANEL DE VEDACAO, 1/2", PARA CAIXA D' AGUA	Material	UN	1,0000000	13,35	13,35		
Insumo	00000119	SINAPI	ADESIVO PLASTICO PARA PVC, BISNAGA COM 75 GR	Material	UN	0,4000000	7,00	2,80		
Insumo	00003146	SINAPI	FITA VEDA ROSCA EM ROLOS DE 18 MM X 10 M (L X C)	Material	UN	0,3000000	2,80	0,84		
Insumo	00003536	SINAPI	JOELHO PVC, SOLDAVEL, 90 GRAUS, 32 MM, COR MARROM, PARA AGUA FRIA PREDIAL	Material	UN	1,0000000	1,99	1,99		

Insumo	00007140	SINAPI	TE SOLDAVEL, PVC, 90 GRAUS, 32 MM, PARA AGUA FRIA PREDIAL (NBR 5648)	Material	UN	1,0000000	3,10	3,10
Insumo	00009868	SINAPI	TUBO PVC, SOLDAVEL, DE 25 MM, AGUA FRIA (NBR-5648)	Material	M	1,5000000	3,41	5,11
Insumo	00009869	SINAPI	TUBO PVC, SOLDAVEL, DE 32 MM, AGUA FRIA (NBR-5648)	Material	M	2,0000000	7,36	14,72
Insumo	00011675	SINAPI	REGISTRO DE ESFERA, PVC, COM VOLANTE, VS, SOLDAVEL, DN 32 MM, COM CORPO DIVIDIDO	Material	UN	1,0000000	21,12	21,12
Insumo	00011829	SINAPI	TORNEIRA DE BOIA CONVENCIONAL PARA CAIXA D'AGUA, AGUA FRIA, 1/2", COM HASTE E TORNEIRA METALICOS E BALAO PLASTICO	Material	UN	1,0000000	25,43	25,43
Insumo	00034636	SINAPI	CAIXA D'AGUA / RESERVATORIO EM POLIETILENO, 1000 LITROS, COM TAMPAS	Material	UN	1,0000000	420,37	420,37
Insumo	00000068	SINAPI	ADAPTADOR PVC SOLDAVEL, COM FLANGES LIVRES, 32 MM X 1", PARA CAIXA D' AGUA	Material	UN	2,0000000	24,16	48,32
Insumo	00000087	SINAPI	ADAPTADOR PVC SOLDAVEL, LONGO, COM FLANGE LIVRE, 25 MM X 3/4", PARA CAIXA D' AGUA	Material	UN	1,0000000	22,18	22,18

MO sem LS => 257,40 LS => 0,00 MO com LS => 257,40

Valor do BDI => 216,07 Valor com BDI => 1.141,04

5.1.3.6	Código	Banco	Descrição	Tipo	Und	Quant.	Valor Unit	Total
Composição o	98461	SINAPI	ESTRUTURA DE MADEIRA PROVISÓRIA PARA SUPORTE DE CAIXA D ÁGUA ELEVADA DE 1000 LITROS. AF_05/2018_PS	CANT - CANTEIRO DE OBRAS	UN	1,0000000	5.981,65	5.981,65
Composição o Auxiliar	88239	SINAPI	AJUDANTE DE CARPINTEIRO COM ENCARGOS COMPLEMENTARES	SEDI - SERVIÇOS DIVERSOS	H	2,6432000	21,97	58,07
Composição o Auxiliar	88262	SINAPI	CARPINTEIRO DE FORMAS COM ENCARGOS COMPLEMENTARES	SEDI - SERVIÇOS DIVERSOS	H	7,0296000	23,87	167,79
Composição o Auxiliar	91692	SINAPI	SERRA CIRCULAR DE BANCADA COM MOTOR ELÉTRICO POTÊNCIA DE 5HP, COM COIFA PARA DISCO 10" - CHP DIURNO. AF_08/2015	CHOR - CUSTOS HORÁRIOS DE MÁQUINAS E EQUIPAMENTOS	CHP	0,1289000	28,66	3,69
Composição o Auxiliar	91693	SINAPI	SERRA CIRCULAR DE BANCADA COM MOTOR ELÉTRICO POTÊNCIA DE 5HP, COM COIFA PARA DISCO 10" - CHI DIURNO. AF_08/2015	CHOR - CUSTOS HORÁRIOS DE MÁQUINAS E EQUIPAMENTOS	CHI	0,5634000	27,38	15,42
Insumo	00003992	SINAPI	TABUA APARELHADA *2,5 X 30* CM, EM MACARANDUBA/MASSARANDUBA, ANGELIM OU EQUIVALENTE DA	Material	M	89,1000000	35,96	3.204,03
Insumo	00003993	SINAPI	TABUA APARELHADA *2,5 X 15* CM, EM MACARANDUBA/MASSARANDUBA, ANGELIM OU EQUIVALENTE DA	Material	m²	2,6400000	141,58	373,77
Insumo	00004433	SINAPI	CAIBRO NAO APARELHADO *6 X 6* CM, EM MACARANDUBA/MASSARANDUBA, ANGELIM OU EQUIVALENTE DA REGIAO - BRUTA	Material	M	25,9600000	30,31	786,84
Insumo	00005061	SINAPI	PREGO DE ACO POLIDO COM CABECA 18 X 27 (2 1/2 X 10)	Material	KG	1,1811000	22,00	25,98
Insumo	00021138	SINAPI	MOURAO ROLICO DE MADEIRA TRATADA, D = 8 A 11 CM, H = 2,20 M, EM EUCALIPTO OU EQUIVALENTE DA REGIAO (PARA CERCA)	Material	M	59,4000000	8,82	523,90
Insumo	00034492	SINAPI	CONCRETO USINADO BOMBEAVEL, CLASSE DE RESISTENCIA C20, COM BRITA 0 E 1, SLUMP = 100 +/- 20 MM, EXCLUI SERVICO DE BOMBEAMENTO (NBR 8953)	Material	m³	0,8291000	503,00	417,03

Insumo	00043681	SINAPI	CHAPA/PAINEL DE MADEIRA COMPENSADA RESINADA (MADEIRITE RESINADO ROSA) PARA FORMA DE CONCRETO, DE 2200 x 1100 MM, E = 8 A 12 MM	Material	m²	10,1640000	39,86	405,13	
				MO sem LS =>	180,36	LS =>	0,00	MO com LS =>	180,36
				Valor do BDI =>	1.397,31			Valor com BDI =>	7.378,96

5.1.3.7	Código	Banco	Descrição	Tipo	Und	Quant.	Valor Unit	Total	
Composição o	98052	SINAPI	TANQUE SÉPTICO CIRCULAR, EM CONCRETO PRÉ-MOLDADO, DIÂMETRO INTERNO = 1,10 M, ALTURA INTERNA = 2,50 M, VOLUME ÚTIL: 2138,2 L (PARA 5 CONTRIBUINTES). AF_12/2020_PA	INHI - INSTALAÇÕES HIDROS SANITÁRIAS	UN	1,0000000	2.054,34	2.054,34	
Composição o Auxiliar	101623	SINAPI	PREPARO DE FUNDO DE VALA COM LARGURA MENOR QUE 1,5 M, COM CAMADA DE BRITA, LANÇAMENTO MECANIZADO. AF_08/2020	MOVT - MOVIMENTO DE TERRA	m³	0,1539000	300,10	46,18	
Composição o Auxiliar	5678	SINAPI	RETROESCAVADEIRA SOBRE RODAS COM CARREGADEIRA, TRAÇÃO 4X4, POTÊNCIA LÍQ. 88 HP, CAÇAMBA CARREG. CAP. MÍN. 1 M3, CAÇAMBA RETRO CAP. 0,26 M3, PESO OPERACIONAL MÍN. 6.674 KG, PROFUNDIDADE ESCAVAÇÃO MÁX. 4,37 M - CHP DIURNO. AF_06/2014	CHOR - CUSTOS HORÁRIOS DE MÁQUINAS E EQUIPAMENTOS	CHP	0,3545000	146,91	52,07	
Composição o Auxiliar	5679	SINAPI	RETROESCAVADEIRA SOBRE RODAS COM CARREGADEIRA, TRAÇÃO 4X4, POTÊNCIA LÍQ. 88 HP, CAÇAMBA CARREG. CAP. MÍN. 1 M3, CAÇAMBA RETRO CAP. 0,26 M3, PESO OPERACIONAL MÍN. 6.674 KG, PROFUNDIDADE ESCAVAÇÃO MÁX. 4,37 M - CHI DIURNO. AF_06/2014	CHOR - CUSTOS HORÁRIOS DE MÁQUINAS E EQUIPAMENTOS	CHI	0,7224000	65,86	47,57	
Composição o Auxiliar	88309	SINAPI	PEDREIRO COM ENCARGOS COMPLEMENTARES	SEDI - SERVIÇOS DIVERSOS	H	1,5562000	24,86	38,68	
Composição o Auxiliar	88316	SINAPI	SERVENTE COM ENCARGOS COMPLEMENTARES	SEDI - SERVIÇOS DIVERSOS	H	1,2228000	20,78	25,40	
Composição o Auxiliar	88628	SINAPI	ARGAMASSA TRAÇO 1:3 (EM VOLUME DE CIMENTO E AREIA MÉDIA ÚMIDA), PREPARO MECÂNICO COM BETONEIRA 400 L. AF_08/2019	SEDI - SERVIÇOS DIVERSOS	m³	0,0478000	517,24	24,72	
Composição o Auxiliar	97738	SINAPI	PEÇA CIRCULAR PRÉ-MOLDADA, VOLUME DE CONCRETO DE 10 A 30 LITROS, TAXA DE FIBRA DE POLIPROPILENO APROXIMADA DE 6 KG/M³. AF_01/2018_PS	FUES - FUNDAÇÕES E ESTRUTURAS	m³	0,0154000	5.380,68	82,86	
Composição o Auxiliar	97739	SINAPI	PEÇA CIRCULAR PRÉ-MOLDADA, VOLUME DE CONCRETO DE 30 A 100 LITROS, TAXA DE AÇO APROXIMADA DE 30KG/M³. AF_01/2018	FUES - FUNDAÇÕES E ESTRUTURAS	m³	0,0792000	2.925,01	231,66	
Insumo	00012551	SINAPI	ANEL EM CONCRETO ARMADO, LISO, PARA POCOS DE VISITA, POCOS DE INSPECAO, FOSSAS SEPTICAS E SUMIDOUROS, SEM FUNDO, DIAMETRO INTERNO DE 1,20 M E ALTURA DE 0,50 M	Material	UN	5,0000000	301,04	1.505,20	
				MO sem LS =>	202,84	LS =>	0,00	MO com LS =>	202,84
				Valor do BDI =>	479,89			Valor com BDI =>	2.534,23

5.1.3.8	Código	Banco	Descrição	Tipo	Und	Quant.	Valor Unit	Total
---------	--------	-------	-----------	------	-----	--------	------------	-------

Composição	98062	SINAPI	SUMIDOURO CIRCULAR, EM CONCRETO PRÉ-MOLDADO, DIÂMETRO INTERNO = 1,88 M, ALTURA INTERNA = 2,00 M, ÁREA DE INFILTRAÇÃO: 13,1 M² (PARA 5 CONTRIBUINTES). AF_12/2020_PA	INHI - INSTALAÇÕES HIDROSANITÁRIAS	UN	1,0000000	3.074,26	3.074,26
Composição Auxiliar	100475	SINAPI	ARGAMASSA TRAÇO 1:3 (EM VOLUME DE CIMENTO E AREIA MÉDIA ÚMIDA) COM ADIÇÃO DE IMPERMEABILIZANTE, PREPARO MECÂNICO COM BETONEIRA 400 L. AF_08/2019	SEDI - SERVIÇOS DIVERSOS	m³	0,0146000	686,15	10,01
Composição Auxiliar	101624	SINAPI	PREPARO DE FUNDO DE VALA COM LARGURA MAIOR OU IGUAL A 1,5 M E MENOR QUE 2,5 M, COM CAMADA DE BRITA, LANÇAMENTO MECANIZADO. AF_08/2020	MOVT - MOVIMENTO DE TERRA	m³	0,3733000	255,01	95,19
Composição Auxiliar	5678	SINAPI	RETROESCAVADEIRA SOBRE RODAS COM CARREGADEIRA, TRAÇÃO 4X4, POTÊNCIA LÍQ. 88 HP, CAÇAMBA CARREG. CAP. MÍN. 1 M3, CAÇAMBA RETRO CAP. 0,26 M3, PESO OPERACIONAL MÍN. 6.674 KG, PROFUNDIDADE ESCAVAÇÃO MÁX. 4,37 M - CHP DIURNO. AF_06/2014	CHOR - CUSTOS HORÁRIOS DE MÁQUINAS E EQUIPAMENTOS	CHP	0,4019000	146,91	59,04
Composição Auxiliar	5679	SINAPI	RETROESCAVADEIRA SOBRE RODAS COM CARREGADEIRA, TRAÇÃO 4X4, POTÊNCIA LÍQ. 88 HP, CAÇAMBA CARREG. CAP. MÍN. 1 M3, CAÇAMBA RETRO CAP. 0,26 M3, PESO OPERACIONAL MÍN. 6.674 KG, PROFUNDIDADE ESCAVAÇÃO MÁX. 4,37 M - CHI DIURNO. AF_06/2014	CHOR - CUSTOS HORÁRIOS DE MÁQUINAS E EQUIPAMENTOS	CHI	0,8190000	65,86	53,93
Composição Auxiliar	88309	SINAPI	PEDREIRO COM ENCARGOS COMPLEMENTARES	SEDI - SERVIÇOS DIVERSOS	H	1,0449000	24,86	25,97
Composição Auxiliar	88316	SINAPI	SERVENTE COM ENCARGOS COMPLEMENTARES	SEDI - SERVIÇOS DIVERSOS	H	0,8210000	20,78	17,06
Composição Auxiliar	97738	SINAPI	PEÇA CIRCULAR PRÉ-MOLDADA, VOLUME DE CONCRETO DE 10 A 30 LITROS, TAXA DE FIBRA DE POLIPROPILENO APROXIMADA DE 6 KG/M³. AF_01/2018_PS	FUES - FUNDAÇÕES E ESTRUTURAS	m³	0,0154000	5.380,68	82,86
Composição Auxiliar	97740	SINAPI	PEÇA CIRCULAR PRÉ-MOLDADA, VOLUME DE CONCRETO ACIMA DE 100 LITROS, TAXA DE AÇO APROXIMADA DE 30KG/M³. AF_01/2018	FUES - FUNDAÇÕES E ESTRUTURAS	m³	0,2373000	2.185,46	518,60
Insumo	00043446	SINAPI	ANEL EM CONCRETO ARMADO, PERFURADO, PARA FOSSAS SEPTICAS E SUMIDOUROS, SEM FUNDO, DIAMETRO INTERNO DE 2,00 M E ALTURA DE 0,50 M	Material	UN	4,0000000	552,90	2.211,60

MO sem LS => 232,50 LS => 0,00 MO com LS => 232,50
Valor do BDI => 718,14 Valor com BDI => 3.792,40

5.1.4.1	Código	Banco	Descrição	Tipo	Und	Quant.	Valor Unit	Total	
Composição	COMP_2046	Próprio	(ADAPT_SBC_14065) - CONSUMO DE ENERGIA PARA OPERACAO	SEDI - SERVIÇOS DIVERSOS	Mês	1,0000000	249,40	249,40	
Insumo	INS_SBC_14065	Próprio	CONSUMO DE ENERGIA PARA OPERACAO	Taxas	MÊS	1,0000000	249,40	249,40	
				MO sem LS =>	0,00	LS =>	0,00	MO com LS =>	0,00
				Valor do BDI =>	58,25	Valor com BDI =>		307,65	

5.1.4.2	Código	Banco	Descrição	Tipo	Und	Quant.	Valor Unit	Total
Composição	COMP_2045	Próprio	(ADAPT_SBC_014015) - CONSUMO AGUA E ESGOTO OBRAS ATE 1.500m2	SEDI - SERVIÇOS DIVERSOS	Mês	1,0000000	59,77	59,77

Insumo	INS_SBC_140 15	Próprio	CONSUMO AGUA E ESGOTO OBRAS ATE 1.500m2	Taxas	MÊS	1,0000000	59,77	59,77	
				MO sem LS =>	0,00	LS =>	0,00	MO com LS =>	0,00
				Valor do BDI =>	13,96		Valor com BDI =>	73,73	

5.1.5.1	Código	Banco	Descrição	Tipo	Und	Quant.	Valor Unit	Total	
Composição o	101909	SINAPI	EXTINTOR DE INCÊNDIO PORTÁTIL COM CARGA DE PQS DE 6 KG, CLASSE BC - FORNECIMENTO E INSTALAÇÃO. AF_10/2020_PE	INES - INSTALAÇÕES ESPECIAIS	UN	1,0000000	246,39	246,39	
Composição o Auxiliar	88248	SINAPI	AUXILIAR DE ENCANADOR OU BOMBEIRO HIDRÁULICO COM ENCARGOS COMPLEMENTARES	SEDI - SERVIÇOS DIVERSOS	H	0,4574000	21,47	9,82	
Composição o Auxiliar	88267	SINAPI	ENCANADOR OU BOMBEIRO HIDRÁULICO COM ENCARGOS COMPLEMENTARES	SEDI - SERVIÇOS DIVERSOS	H	0,4574000	23,42	10,71	
Insumo	00004350	SINAPI	BUCHA DE NYLON, DIAMETRO DO FURO 8 MM, COMPRIMENTO 40 MM, COM PARAFUSO DE ROSCA SOBERBA, CABECA CHATA, FENDA SIMPLES, 4,8 X 50 MM	Material	UN	2,0000000	0,63	1,26	
Insumo	00010892	SINAPI	EXTINTOR DE INCENDIO PORTATIL COM CARGA DE PO QUIMICO SECO (PQS) DE 6 KG, CLASSE BC	Material	UN	1,0000000	224,60	224,60	
				MO sem LS =>	15,28	LS =>	0,00	MO com LS =>	15,28
				Valor do BDI =>	57,55		Valor com BDI =>	303,94	

5.1.5.2	Código	Banco	Descrição	Tipo	Und	Quant.	Valor Unit	Total	
Composição o	101905	SINAPI	EXTINTOR DE INCÊNDIO PORTÁTIL COM CARGA DE ÁGUA PRESSURIZADA DE 10 L, CLASSE A - FORNECIMENTO E INSTALAÇÃO. AF_10/2020_PE	INES - INSTALAÇÕES ESPECIAIS	UN	1,0000000	218,31	218,31	
Composição o Auxiliar	88248	SINAPI	AUXILIAR DE ENCANADOR OU BOMBEIRO HIDRÁULICO COM ENCARGOS COMPLEMENTARES	SEDI - SERVIÇOS DIVERSOS	H	0,4574000	21,47	9,82	
Composição o Auxiliar	88267	SINAPI	ENCANADOR OU BOMBEIRO HIDRÁULICO COM ENCARGOS COMPLEMENTARES	SEDI - SERVIÇOS DIVERSOS	H	0,4574000	23,42	10,71	
Insumo	00004350	SINAPI	BUCHA DE NYLON, DIAMETRO DO FURO 8 MM, COMPRIMENTO 40 MM, COM PARAFUSO DE ROSCA SOBERBA, CABECA CHATA, FENDA SIMPLES, 4,8 X 50 MM	Material	UN	2,0000000	0,63	1,26	
Insumo	00010886	SINAPI	EXTINTOR DE INCENDIO PORTATIL COM CARGA DE AGUA PRESSURIZADA DE 10 L, CLASSE A	Material	UN	1,0000000	196,52	196,52	
				MO sem LS =>	15,28	LS =>	0,00	MO com LS =>	15,28

6.1.1.1	Código	Banco	Descrição	Tipo	Und	Quant.	Valor Unit	Total
Composição o	DOM.2	Próprio	Módulo Solar 550 Wp - Canadian ou Similar - Mono	INEL - INSTALAÇÃO ELÉTRICA/ELETRIFICAÇÃO E ILUMINAÇÃO EXTERNA	UN	1,0000000	821,02	821,02
Composição o Auxiliar	88316	SINAPI	SERVENTE COM ENCARGOS COMPLEMENTARES	SEDI - SERVIÇOS DIVERSOS	H	0,2500000	20,55	5,13
Composição o Auxiliar	88264	SINAPI	ELETRICISTA COM ENCARGOS COMPLEMENTARES	SEDI - SERVIÇOS DIVERSOS	H	0,2500000	27,72	6,93
Composição o Auxiliar	88247	SINAPI	AUXILIAR DE ELETRICISTA COM ENCARGOS COMPLEMENTARES	SEDI - SERVIÇOS DIVERSOS	H	0,3630000	22,29	8,09

Insumo	COT - 14	Próprio	MÓDULO FOTOVOLTAICO, MONOFACIAL, MONOCRISTALINO, DE POTÊNCIA - 530W/540W/550W, TOTALIZANDO O SISTEMA DE POTÊNCIA INSTALADA MÍNIMA DE 125,40 kWp. FORNECIMENTO E INSTALAÇÃO	Material	UN	1,0000000	749,79	749,79		
Insumo	CPU_GE_616	Próprio	CONECTOR MC 4	Equipamento	UN	4,0000000	12,77	51,08		
				MO sem LS =>		14,75	LS =>	0,00	MO com LS =>	14,75
				Valor do BDI =>		145,97			Valor com BDI =>	966,99

6.1.1.2	Código	Banco	Descrição	Tipo	Und	Quant.	Valor Unit	Total		
Composição	DOM 4.2	Próprio	INVERSOR SOLAR 36KW ABB PVS TL OU SIMILAR (TRIFÁSICO DE 380/220V - 36KW - FORNECIMENTO E INSTALAÇÃO)	INEL - INSTALAÇÃO ELÉTRICA/ELETRIFICAÇÃO E ILUMINAÇÃO EXTERNA	UN	1,0000000	13.608,86	13.608,86		
Composição Auxiliar	88265	SINAPI	ELETRICISTA INDUSTRIAL COM ENCARGOS COMPLEMENTARES	SEDI - SERVIÇOS DIVERSOS	H	2,0000000	30,41	60,82		
Composição Auxiliar	88247	SINAPI	AUXILIAR DE ELETRICISTA COM ENCARGOS COMPLEMENTARES	SEDI - SERVIÇOS DIVERSOS	H	2,0000000	22,29	44,58		
Insumo	00007568	SINAPI	BUCHA DE NYLON SEM ABA S10, COM PARAFUSO DE 6,10 X 65 MM EM ACO ZINCADO COM ROSCA SOBERBA, CABECA CHATA E FENDA PHILLIPS	Material	UN	4,0000000	0,98	3,92		
Insumo	COT-08	Próprio	INVERSOR SOLAR TRIFASICO 380/220V - 36 kw - FORNECIMENTO E INSTALAÇÃO	Equipamento	UN	1,0000000	13.499,54	13.499,54		
				MO sem LS =>		80,16	LS =>	0,00	MO com LS =>	80,16
				Valor do BDI =>		2.419,65			Valor com BDI =>	16.028,51

6.1.1.3	Código	Banco	Descrição	Tipo	Und	Quant.	Valor Unit	Total		
Composição	DOM.1	Próprio	SUORTE METÁLICO PARA FIXAÇÃO DE PAINEL FOTOVOLTAICO NO TELHADO (TELHA CERÂMICA)	INEL - INSTALAÇÃO ELÉTRICA/ELETRIFICAÇÃO E ILUMINAÇÃO EXTERNA	UN	1,0000000	255,52	255,52		
Composição Auxiliar	88255	SINAPI	AUXILIAR TÉCNICO DE ENGENHARIA COM ENCARGOS COMPLEMENTARES	SEDI - SERVIÇOS DIVERSOS	H	0,0012500	31,00	0,03		
Composição Auxiliar	88316	SINAPI	SERVENTE COM ENCARGOS COMPLEMENTARES	SEDI - SERVIÇOS DIVERSOS	H	0,0022500	20,55	0,04		
Insumo	COT-17	Próprio	SUORTE METÁLICO PARA FIXAÇÃO DE PAINEL FOTOVOLTAICO NO TELHADO (TELHA CERÂMICA)	Equipamento	UN	1,0000000	255,45	255,45		
				MO sem LS =>		0,06	LS =>	0,00	MO com LS =>	0,06
				Valor do BDI =>		45,43			Valor com BDI =>	300,95

6.1.1.4	Código	Banco	Descrição	Tipo	Und	Quant.	Valor Unit	Total
Composição	DOM 6	Próprio	CABO SOLAR 6,0 MM² ISOLADO (1,8 KV , FORNECIMENTO E INSTALAÇÃO)	INEL - INSTALAÇÃO ELÉTRICA/ELETRIFICAÇÃO E ILUMINAÇÃO EXTERNA	m	1,0000000	7,58	7,58
Composição Auxiliar	88265	SINAPI	ELETRICISTA INDUSTRIAL COM ENCARGOS COMPLEMENTARES	SEDI - SERVIÇOS DIVERSOS	H	0,0358000	30,41	1,08
Composição Auxiliar	88247	SINAPI	AUXILIAR DE ELETRICISTA COM ENCARGOS COMPLEMENTARES	SEDI - SERVIÇOS DIVERSOS	H	0,0358000	22,29	0,79
Insumo	COT - 05	Próprio	CABO SOLAR 6,0 MM² VM 1,8 KV BLINDADO, FORNECIMENTO E INSTALAÇÃO	Material	m	1,0000000	5,71	5,71

MO sem LS => 1,43 LS => 0,00 MO com LS => 1,43
 Valor do BDI => 1,34 Valor com BDI => 8,92

Composições Auxiliares

	Código	Banco	Descrição	Tipo	Und	Quant.	Valor Unit	Total
Composição	88247	SINAPI	AUXILIAR DE ELETRICISTA COM ENCARGOS COMPLEMENTARES	SEDI - SERVIÇOS DIVERSOS	H	1,0000000	22,29	22,29
Composição Auxiliar	95316	SINAPI	CURSO DE CAPACITAÇÃO PARA AUXILIAR DE ELETRICISTA (ENCARGOS COMPLEMENTARES) - HORISTA	SEDI - SERVIÇOS DIVERSOS	H	1,0000000	0,60	0,60
Insumo	00000247	SINAPI	AJUDANTE DE ELETRICISTA (HORISTA)	Mão de Obra	H	1,0000000	15,38	15,38
Insumo	00037370	SINAPI	ALIMENTACAO - HORISTA (COLETADO CAIXA - ENCARGOS COMPLEMENTARES)	Outros	H	1,0000000	2,47	2,47
Insumo	00037371	SINAPI	TRANSPORTE - HORISTA (COLETADO CAIXA - ENCARGOS COMPLEMENTARES)	Serviços	H	1,0000000	0,63	0,63
Insumo	00037372	SINAPI	EXAMES - HORISTA (COLETADO CAIXA - ENCARGOS COMPLEMENTARES)	Outros	H	1,0000000	1,14	1,14
Insumo	00037373	SINAPI	SEGURO - HORISTA (COLETADO CAIXA - ENCARGOS COMPLEMENTARES)	Taxas	H	1,0000000	0,07	0,07
Insumo	00043460	SINAPI	FERRAMENTAS - FAMILIA ELETRICISTA - HORISTA (ENCARGOS COMPLEMENTARES - COLETADO CAIXA)	Equipamento	H	1,0000000	0,86	0,86
Insumo	00043484	SINAPI	EPI - FAMILIA ELETRICISTA - HORISTA (ENCARGOS COMPLEMENTARES - COLETADO CAIXA)	Equipamento	H	1,0000000	1,14	1,14
				MO sem LS =>		15,98	LS => 0,00	MO com LS => 15,98
				Valor do BDI =>		3,96	Valor com BDI =>	26,25

	Código	Banco	Descrição	Tipo	Und	Quant.	Valor Unit	Total
Composição	88255	SINAPI	AUXILIAR TÉCNICO DE ENGENHARIA COM ENCARGOS COMPLEMENTARES	SEDI - SERVIÇOS DIVERSOS	H	1,0000000	31,00	31,00
Composição Auxiliar	95323	SINAPI	CURSO DE CAPACITAÇÃO PARA AUXILIAR TÉCNICO DE ENGENHARIA (ENCARGOS COMPLEMENTARES) - HORISTA	SEDI - SERVIÇOS DIVERSOS	H	1,0000000	0,25	0,25
Insumo	00000532	SINAPI	AUXILIAR TECNICO / ASSISTENTE DE ENGENHARIA	Mão de Obra	H	1,0000000	28,82	28,82
Insumo	00037372	SINAPI	EXAMES - HORISTA (COLETADO CAIXA - ENCARGOS COMPLEMENTARES)	Outros	H	1,0000000	1,14	1,14
Insumo	00037373	SINAPI	SEGURO - HORISTA (COLETADO CAIXA - ENCARGOS COMPLEMENTARES)	Taxas	H	1,0000000	0,07	0,07
Insumo	00043462	SINAPI	FERRAMENTAS - FAMILIA ENGENHEIRO CIVIL - HORISTA (ENCARGOS COMPLEMENTARES - COLETADO CAIXA)	Equipamento	H	1,0000000	0,01	0,01
Insumo	00043486	SINAPI	EPI - FAMILIA ENGENHEIRO CIVIL - HORISTA (ENCARGOS COMPLEMENTARES - COLETADO CAIXA)	Equipamento	H	1,0000000	0,71	0,71
				MO sem LS =>		29,07	LS => 0,00	MO com LS => 29,07
				Valor do BDI =>		5,51	Valor com BDI =>	36,51

	Código	Banco	Descrição	Tipo	Und	Quant.	Valor Unit	Total
Composição	95316	SINAPI	CURSO DE CAPACITAÇÃO PARA AUXILIAR DE ELETRICISTA (ENCARGOS COMPLEMENTARES) - HORISTA	SEDI - SERVIÇOS DIVERSOS	H	1,0000000	0,60	0,60

Insumo	00000247	SINAPI	AJUDANTE DE ELETRICISTA (HORISTA)	Mão de Obra	H	0,0391600	15,38	0,60		
				MO sem LS =>		0,60	LS =>	0,00	MO com LS =>	0,60
				Valor do BDI =>		0,10			Valor com BDI =>	0,70

	Código	Banco	Descrição	Tipo	Und	Quant.	Valor Unit	Total		
Composição	95323	SINAPI	CURSO DE CAPACITAÇÃO PARA AUXILIAR TÉCNICO DE ENGENHARIA (ENCARGOS COMPLEMENTARES) - HORISTA	SEDI - SERVIÇOS DIVERSOS	H	1,0000000	0,25	0,25		
Insumo	00000532	SINAPI	AUXILIAR TECNICO / ASSISTENTE DE ENGENHARIA	Mão de Obra	H	0,0087200	28,82	0,25		
				MO sem LS =>		0,25	LS =>	0,00	MO com LS =>	0,25
				Valor do BDI =>		0,04			Valor com BDI =>	0,29

	Código	Banco	Descrição	Tipo	Und	Quant.	Valor Unit	Total		
Composição	95332	SINAPI	CURSO DE CAPACITAÇÃO PARA ELETRICISTA (ENCARGOS COMPLEMENTARES) - HORISTA	SEDI - SERVIÇOS DIVERSOS	H	1,0000000	0,80	0,80		
Insumo	00002436	SINAPI	ELETRICISTA (HORISTA)	Mão de Obra	H	0,0391600	20,61	0,80		
				MO sem LS =>		0,80	LS =>	0,00	MO com LS =>	0,80
				Valor do BDI =>		0,14			Valor com BDI =>	0,94

	Código	Banco	Descrição	Tipo	Und	Quant.	Valor Unit	Total		
Composição	95333	SINAPI	CURSO DE CAPACITAÇÃO PARA ELETRICISTA INDUSTRIAL (ENCARGOS COMPLEMENTARES) - HORISTA	SEDI - SERVIÇOS DIVERSOS	H	1,0000000	0,90	0,90		
Insumo	00002439	SINAPI	ELETRICISTA DE MANUTENCAO INDUSTRIAL (HORISTA)	Mão de Obra	H	0,0391600	23,20	0,90		
				MO sem LS =>		0,90	LS =>	0,00	MO com LS =>	0,90
				Valor do BDI =>		0,16			Valor com BDI =>	1,06

	Código	Banco	Descrição	Tipo	Und	Quant.	Valor Unit	Total		
Composição	95378	SINAPI	CURSO DE CAPACITAÇÃO PARA SERVENTE (ENCARGOS COMPLEMENTARES) - HORISTA	SEDI - SERVIÇOS DIVERSOS	H	1,0000000	0,31	0,31		
Insumo	00006111	SINAPI	SERVENTE DE OBRAS	Mão de Obra	H	0,0222500	14,09	0,31		
				MO sem LS =>		0,31	LS =>	0,00	MO com LS =>	0,31
				Valor do BDI =>		0,05			Valor com BDI =>	0,36

	Código	Banco	Descrição	Tipo	Und	Quant.	Valor Unit	Total
Composição	88264	SINAPI	ELETRICISTA COM ENCARGOS COMPLEMENTARES	SEDI - SERVIÇOS DIVERSOS	H	1,0000000	27,72	27,72
Composição Auxiliar	95332	SINAPI	CURSO DE CAPACITAÇÃO PARA ELETRICISTA (ENCARGOS COMPLEMENTARES) - HORISTA	SEDI - SERVIÇOS DIVERSOS	H	1,0000000	0,80	0,80
Insumo	00002436	SINAPI	ELETRICISTA (HORISTA)	Mão de Obra	H	1,0000000	20,61	20,61
Insumo	00037370	SINAPI	ALIMENTACAO - HORISTA (COLETADO CAIXA - ENCARGOS COMPLEMENTARES)	Outros	H	1,0000000	2,47	2,47
Insumo	00037371	SINAPI	TRANSPORTE - HORISTA (COLETADO CAIXA - ENCARGOS COMPLEMENTARES)	Serviços	H	1,0000000	0,63	0,63

Insumo	00037372	SINAPI	EXAMES - HORISTA (COLETADO CAIXA - ENCARGOS COMPLEMENTARES)	Outros	H	1,0000000	1,14	1,14		
Insumo	00037373	SINAPI	SEGURO - HORISTA (COLETADO CAIXA - ENCARGOS COMPLEMENTARES)	Taxas	H	1,0000000	0,07	0,07		
Insumo	00043460	SINAPI	FERRAMENTAS - FAMILIA ELETRICISTA - HORISTA (ENCARGOS COMPLEMENTARES - COLETADO CAIXA)	Equipamento	H	1,0000000	0,86	0,86		
Insumo	00043484	SINAPI	EPI - FAMILIA ELETRICISTA - HORISTA (ENCARGOS COMPLEMENTARES - COLETADO CAIXA)	Equipamento	H	1,0000000	1,14	1,14		
				MO sem LS =>		21,41	LS =>	0,00	MO com LS =>	21,41
							=>			
				Valor do BDI =>		4,92			Valor com BDI =>	32,64

	Código	Banco	Descrição	Tipo	Und	Quant.	Valor Unit	Total		
Composição	88265	SINAPI	ELETRICISTA INDUSTRIAL COM ENCARGOS COMPLEMENTARES	SEDI - SERVIÇOS DIVERSOS	H	1,0000000	30,41	30,41		
Composição Auxiliar	95333	SINAPI	CURSO DE CAPACITAÇÃO PARA ELETRICISTA INDUSTRIAL (ENCARGOS COMPLEMENTARES) - HORISTA	SEDI - SERVIÇOS DIVERSOS	H	1,0000000	0,90	0,90		
Insumo	00002439	SINAPI	ELETRICISTA DE MANUTENCAO INDUSTRIAL (HORISTA)	Mão de Obra	H	1,0000000	23,20	23,20		
Insumo	00037370	SINAPI	ALIMENTACAO - HORISTA (COLETADO CAIXA - ENCARGOS COMPLEMENTARES)	Outros	H	1,0000000	2,47	2,47		
Insumo	00037371	SINAPI	TRANSPORTE - HORISTA (COLETADO CAIXA - ENCARGOS COMPLEMENTARES)	Serviços	H	1,0000000	0,63	0,63		
Insumo	00037372	SINAPI	EXAMES - HORISTA (COLETADO CAIXA - ENCARGOS COMPLEMENTARES)	Outros	H	1,0000000	1,14	1,14		
Insumo	00037373	SINAPI	SEGURO - HORISTA (COLETADO CAIXA - ENCARGOS COMPLEMENTARES)	Taxas	H	1,0000000	0,07	0,07		
Insumo	00043460	SINAPI	FERRAMENTAS - FAMILIA ELETRICISTA - HORISTA (ENCARGOS COMPLEMENTARES - COLETADO CAIXA)	Equipamento	H	1,0000000	0,86	0,86		
Insumo	00043484	SINAPI	EPI - FAMILIA ELETRICISTA - HORISTA (ENCARGOS COMPLEMENTARES - COLETADO CAIXA)	Equipamento	H	1,0000000	1,14	1,14		
				MO sem LS =>		24,10	LS =>	0,00	MO com LS =>	24,10
							=>			
				Valor do BDI =>		5,40			Valor com BDI =>	35,81

	Código	Banco	Descrição	Tipo	Und	Quant.	Valor Unit	Total
Composição	88316	SINAPI	SERVENTE COM ENCARGOS COMPLEMENTARES	SEDI - SERVIÇOS DIVERSOS	H	1,0000000	20,55	20,55
Composição Auxiliar	95378	SINAPI	CURSO DE CAPACITAÇÃO PARA SERVENTE (ENCARGOS COMPLEMENTARES) - HORISTA	SEDI - SERVIÇOS DIVERSOS	H	1,0000000	0,31	0,31
Insumo	00006111	SINAPI	SERVENTE DE OBRAS	Mão de Obra	H	1,0000000	14,09	14,09
Insumo	00037370	SINAPI	ALIMENTACAO - HORISTA (COLETADO CAIXA - ENCARGOS COMPLEMENTARES)	Outros	H	1,0000000	2,47	2,47
Insumo	00037371	SINAPI	TRANSPORTE - HORISTA (COLETADO CAIXA - ENCARGOS COMPLEMENTARES)	Serviços	H	1,0000000	0,63	0,63
Insumo	00037372	SINAPI	EXAMES - HORISTA (COLETADO CAIXA - ENCARGOS COMPLEMENTARES)	Outros	H	1,0000000	1,14	1,14
Insumo	00037373	SINAPI	SEGURO - HORISTA (COLETADO CAIXA - ENCARGOS COMPLEMENTARES)	Taxas	H	1,0000000	0,07	0,07

Insumo	00043467	SINAPI	FERRAMENTAS - FAMILIA SERVENTE - HORISTA (ENCARGOS COMPLEMENTARES - COLETADO CAIXA)	Equipamento	H	1,0000000	0,59	0,59		
Insumo	00043491	SINAPI	EPI - FAMILIA SERVENTE - HORISTA (ENCARGOS COMPLEMENTARES - COLETADO CAIXA)	Equipamento	H	1,0000000	1,25	1,25		
				MO sem LS =>		14,40	LS =>	0,00	MO com LS =>	14,40
								=>		
				Valor do BDI =>		3,65	Valor com BDI =>		24,20	

6.1.2.1	Código	Banco	Descrição	Tipo	Und	Quant.	Valor Unit	Total		
Composição o	ADAPT_EMO P (15.007.0435-A)	Próprio	QUADRO DE DISTRIBUICAO DE ENERGIA PARA DISJUNTORES TERMO-MAG NETICOS UNIPOLARES,DE SOBREPOR,COM PORTA E BARRAMENTOS DE FA SE,NEUTRO E TERRA,TRIFASICO,PARA INSTALACAO DE ATE 50 DISJUN TORES COM DISPOSITIVO PARA CHAVE GERAL.FORNECIMENTO E COLOCA CAO.	INEL - INSTALAÇÃO ELÉTRICA/ELETRIFICAÇÃO E ILUMINAÇÃO EXTERNA	UN	1,0000000	1.470,87	1.470,87		
Composição o Auxiliar	88264	SINAPI	ELETRICISTA COM ENCARGOS COMPLEMENTARES	SEDI - SERVIÇOS DIVERSOS	H	4,5000000	27,98	125,91		
Composição o Auxiliar	88316	SINAPI	SERVENTE COM ENCARGOS COMPLEMENTARES	SEDI - SERVIÇOS DIVERSOS	H	4,5000000	20,78	93,51		
Insumo	11863	EMOP	QUADRO DE DISTRIBUICAO DE ENERGIA,150A,DE SOBREPOR,BARRAMENTO TRIFASICO E NEUTRO,DISP.P/CHAVE GERAL,P/ATE 50 DISJUNTORES	Material	UN	1,0000000	1.251,45	1.251,45		
				MO sem LS =>		162,22	LS =>	0,00	MO com LS =>	162,22
								=>		
				Valor do BDI =>		343,59	Valor com BDI =>		1.814,46	

6.1.2.2	Código	Banco	Descrição	Tipo	Und	Quant.	Valor Unit	Total		
Composição o	ADAPT_AGET OP 070705	Próprio	CAIXA PARA QUADRO DE COMANDO METÁLICA DE SOBREPOR 60X60X20 CM	7	Un	1,0000000	529,03	529,03		
Composição o Auxiliar	88264	SINAPI	ELETRICISTA COM ENCARGOS COMPLEMENTARES	SEDI - SERVIÇOS DIVERSOS	H	2,0000000	27,98	55,96		
Composição o Auxiliar	88243	SINAPI	AJUDANTE ESPECIALIZADO COM ENCARGOS COMPLEMENTARES	SEDI - SERVIÇOS DIVERSOS	H	2,0000000	21,04	42,08		
Insumo	3144	AGETOP CIVIL	CAIXA PARA QUADRO DE COMANDO METÁLICA DE SOBREPOR 60X60X20 CM	Material	un	1,0000000	430,99	430,99		
				MO sem LS =>		72,62	LS =>	0,00	MO com LS =>	72,62
								=>		
				Valor do BDI =>		123,58	Valor com BDI =>		652,61	

6.1.2.3	Código	Banco	Descrição	Tipo	Und	Quant.	Valor Unit	Total
Composição o	ADAPT_93664 (SINAPI)	Próprio	DISJUNTOR BIPOLAR DC 1000VCC SOLAR, CORRENTE NOMINAL DE 32A - FORNECIMENTO E INSTALAÇÃO. AF_10/2020	ASTU - ASSENTAMENTO DE TUBOS E PECAS	UN	1,0000000	120,11	120,11
Composição o Auxiliar	88247	SINAPI	AUXILIAR DE ELETRICISTA COM ENCARGOS COMPLEMENTARES	SEDI - SERVIÇOS DIVERSOS	H	0,1823000	22,50	4,10
Composição o Auxiliar	88264	SINAPI	ELETRICISTA COM ENCARGOS COMPLEMENTARES	SEDI - SERVIÇOS DIVERSOS	H	0,1823000	27,98	5,10
Insumo	00001573	SINAPI	TERMINAL A COMPRESSAO EM COBRE ESTANHADO PARA CABO 6 MM2, 1 FURO E 1 COMPRESSAO, PARA PARAFUSO DE FIXACAO M6	Material	UN	2,0000000	1,52	3,04

Insumo	COT - 10	Próprio	DISJUNTOR BIPOLAR DC 1000VCC 32A SOLAR	Material	UN	1,0000000	107,87	107,87	
				MO sem LS =>	6,86	LS =>	0,00	MO com LS =>	6,86
				Valor do BDI =>	28,05			Valor com BDI =>	148,16

6.1.2.4	Código	Banco	Descrição	Tipo	Und	Quant.	Valor Unit	Total	
Composição o	101894	SINAPI	DISJUNTOR TRIPOLAR TIPO NEMA, CORRENTE NOMINAL DE 60 ATÉ 100A - FORNECIMENTO E INSTALAÇÃO. AF_10/2020	INEL - INSTALAÇÃO ELÉTRICA/ELETRIFICAÇÃO E ILUMINAÇÃO EXTERNA	UN	1,0000000	151,55	151,55	
Composição o Auxiliar	88247	SINAPI	AUXILIAR DE ELETRICISTA COM ENCARGOS COMPLEMENTARES	SEDI - SERVIÇOS DIVERSOS	H	0,7830000	22,50	17,61	
Composição o Auxiliar	88264	SINAPI	ELETRICISTA COM ENCARGOS COMPLEMENTARES	SEDI - SERVIÇOS DIVERSOS	H	0,7830000	27,98	21,90	
Insumo	00001576	SINAPI	TERMINAL A COMPRESSAO EM COBRE ESTANHADO PARA CABO 25 MM2, 1 FURO E 1 COMPRESSAO, PARA PARAFUSO DE FIXACAO M8	Material	UN	3,0000000	2,70	8,10	
Insumo	00002373	SINAPI	DISJUNTOR TIPO NEMA, TRIPOLAR 60 ATE 100 A, TENSAO MAXIMA DE 415 V	Material	UN	1,0000000	103,94	103,94	
				MO sem LS =>	29,47	LS =>	0,00	MO com LS =>	29,47
				Valor do BDI =>	35,40			Valor com BDI =>	186,95

6.1.2.5	Código	Banco	Descrição	Tipo	Und	Quant.	Valor Unit	Total	
Composição o	ADAPT_SIUR B (091701)	Próprio	DPS - DISPOSITIVO PROTEÇÃO CONTRA SURTOS 275V - 40KA	INEL - INSTALAÇÃO ELÉTRICA/ELETRIFICAÇÃO E ILUMINAÇÃO EXTERNA	un	1,0000000	269,32	269,32	
Composição o Auxiliar	88264	SINAPI	ELETRICISTA COM ENCARGOS COMPLEMENTARES	SEDI - SERVIÇOS DIVERSOS	H	0,6000000	27,98	16,78	
Insumo	61001	SIURB	DISPOSITIVO DE PROTEÇÃO CONTRA SURTOS 275V - 40KA	Material	Un	1,0000000	252,54	252,54	
				MO sem LS =>	12,94	LS =>	0,00	MO com LS =>	12,94
				Valor do BDI =>	62,91			Valor com BDI =>	332,23

6.1.2.6	Código	Banco	Descrição	Tipo	Und	Quant.	Valor Unit	Total	
Composição o	ADAPT_SIUR B 070706	Próprio	DISPOSITIVO DE PROTEÇÃO CONTRA SURTOS - DPS - 1040 VCC - 40 KA - CLASSE I	Edificações	UN	1,0000000	195,95	195,95	
Composição o Auxiliar	88264	SINAPI	ELETRICISTA COM ENCARGOS COMPLEMENTARES	SEDI - SERVIÇOS DIVERSOS	H	1,0000000	27,98	27,98	
Insumo	COT-12	Próprio	Dispositivo de proteção contra surto para corrente continua 1040V - 40kA	Equipamento	UN	1,0000000	167,97	167,97	
				MO sem LS =>	21,57	LS =>	0,00	MO com LS =>	21,57
				Valor do BDI =>	45,77			Valor com BDI =>	241,72

6.1.2.7	Código	Banco	Descrição	Tipo	Und	Quant.	Valor Unit	Total
Composição o	ADAPT_IOPE S (160324)	Próprio	Caixa de equalização de potenciais para uso interno e externo com cinco (5) terminais para aterramento (BEP), em polipropileno, ref. TEL-902, marca de referência Termotécnica ou equivalente	INEL - INSTALAÇÃO ELÉTRICA/ELETRIFICAÇÃO E ILUMINAÇÃO EXTERNA	UN	1,0000000	272,78	272,78

Composição o Auxiliar	88264	SINAPI	ELETRICISTA COM ENCARGOS COMPLEMENTARES	SEDI - SERVIÇOS DIVERSOS	H	0,7000000	27,98	19,58		
Composição o Auxiliar	88247	SINAPI	AUXILIAR DE ELETRICISTA COM ENCARGOS COMPLEMENTARES	SEDI - SERVIÇOS DIVERSOS	H	0,7000000	22,50	15,75		
Insumo	047862	IOPES	CAIXA POLIPROPILENO EQUIP 180X150X90MM TEL 902 (LABOR)	Material	UN	1,0000000	237,45	237,45		
				MO sem LS =>		26,35	LS =>	0,00	MO com LS =>	26,35
				Valor do BDI =>		63,72			Valor com BDI =>	336,50

6.1.3.1	Código	Banco	Descrição	Tipo	Und	Quant.	Valor Unit	Total		
Composição o	ADAPT_SINAPI (96985)	Próprio	HASTE DE ATERRAMENTO 5/8 PARA SPDA COM GRAMPO METALICO TIPO OLHAL - FORNECIMENTO E INSTALAÇÃO. AF_12/2017	INEL - INSTALAÇÃO ELÉTRICA/ELETRIFICAÇÃO E ILUMINAÇÃO EXTERNA	UN	1,0000000	104,21	104,21		
Composição o Auxiliar	88247	SINAPI	AUXILIAR DE ELETRICISTA COM ENCARGOS COMPLEMENTARES	SEDI - SERVIÇOS DIVERSOS	H	0,2531000	22,50	5,69		
Composição o Auxiliar	88264	SINAPI	ELETRICISTA COM ENCARGOS COMPLEMENTARES	SEDI - SERVIÇOS DIVERSOS	H	0,2531000	27,98	7,08		
Insumo	00003379	SINAPI	HASTE DE ATERRAMENTO EM ACO COM 3,00 M DE COMPRIMENTO E DN = 5/8", REVESTIDA COM BAIXA CAMADA DE COBRE, SEM CONECTOR	Material	UN	1,0000000	83,52	83,52		
Insumo	00000425	SINAPI	GRAMPO METALICO TIPO OLHAL PARA HASTE DE ATERRAMENTO DE 5/8", CONDUTOR DE *10* A 50 MM2	Material	UN	1,0000000	7,92	7,92		
				MO sem LS =>		9,52	LS =>	0,00	MO com LS =>	9,52
				Valor do BDI =>		24,34			Valor com BDI =>	128,55

6.1.3.2	Código	Banco	Descrição	Tipo	Und	Quant.	Valor Unit	Total		
Composição o	98111	SINAPI	CAIXA DE INSPEÇÃO PARA ATERRAMENTO, CIRCULAR, EM POLIETILENO, DIÂMETRO INTERNO = 0,3 M. AF_12/2020	INHI - INSTALAÇÕES HIDROS SANITÁRIAS	UN	1,0000000	51,16	51,16		
Composição o Auxiliar	101618	SINAPI	PREPARO DE FUNDO DE VALA COM LARGURA MENOR QUE 1,5 M, COM CAMADA DE AREIA, LANÇAMENTO MANUAL. AF_08/2020	MOVT - MOVIMENTO DE TERRA	m³	0,0141000	222,16	3,13		
Composição o Auxiliar	88309	SINAPI	PEDREIRO COM ENCARGOS COMPLEMENTARES	SEDI - SERVIÇOS DIVERSOS	H	0,1384000	24,86	3,44		
Composição o Auxiliar	88316	SINAPI	SERVENTE COM ENCARGOS COMPLEMENTARES	SEDI - SERVIÇOS DIVERSOS	H	0,1088000	20,78	2,26		
Insumo	00034643	SINAPI	CAIXA DE INSPECAO PARA ATERRAMENTO E PARA RAIOS, EM POLIPROPILENO, DIAMETRO = 300 MM X ALTURA = 400 MM	Material	UN	1,0000000	42,33	42,33		
				MO sem LS =>		5,30	LS =>	0,00	MO com LS =>	5,30
				Valor do BDI =>		11,95			Valor com BDI =>	63,11

6.1.3.3	Código	Banco	Descrição	Tipo	Und	Quant.	Valor Unit	Total
Composição o	97891	SINAPI	CAIXA ENTERRADA ELÉTRICA RETANGULAR, EM ALVENARIA COM BLOCOS DE CONCRETO, FUNDO COM BRITA, DIMENSÕES INTERNAS: 0,4X0,4X0,4 M. AF_12/2020	INEL - INSTALAÇÃO ELÉTRICA/ELETRIFICAÇÃO E ILUMINAÇÃO EXTERNA	UN	1,0000000	198,99	198,99

Composição o Auxiliar	100475	SINAPI	ARGAMASSA TRAÇO 1:3 (EM VOLUME DE CIMENTO E AREIA MÉDIA ÚMIDA) COM ADIÇÃO DE IMPERMEABILIZANTE, PREPARO MECÂNICO COM BETONEIRA 400 L. AF_08/2019	SEDI - SERVIÇOS DIVERSOS	m³	0,0261000	686,15	17,90	
Composição o Auxiliar	101619	SINAPI	PREPARO DE FUNDO DE VALA COM LARGURA MENOR QUE 1,5 M, COM CAMADA DE BRITA, LANÇAMENTO MANUAL. AF_08/2020	MOVT - MOVIMENTO DE TERRA	m³	0,0490000	327,28	16,03	
Composição o Auxiliar	87316	SINAPI	ARGAMASSA TRAÇO 1:4 (EM VOLUME DE CIMENTO E AREIA GROSSA ÚMIDA) PARA CHAPISCO CONVENCIONAL, PREPARO MECÂNICO COM BETONEIRA 400 L. AF_08/2019	SEDI - SERVIÇOS DIVERSOS	m³	0,0064000	449,35	2,87	
Composição o Auxiliar	88309	SINAPI	PEDREIRO COM ENCARGOS COMPLEMENTARES	SEDI - SERVIÇOS DIVERSOS	H	1,3764000	24,86	34,21	
Composição o Auxiliar	88316	SINAPI	SERVENTE COM ENCARGOS COMPLEMENTARES	SEDI - SERVIÇOS DIVERSOS	H	1,0814000	20,78	22,47	
Composição o Auxiliar	97734	SINAPI	PEÇA RETANGULAR PRÉ-MOLDADA, VOLUME DE CONCRETO DE 10 A 30 LITROS, TAXA DE AÇO APROXIMADA DE 30KG/M³. AF_01/2018	FUES - FUNDAÇÕES E ESTRUTURAS	m³	0,0252000	2.852,78	71,89	
Insumo	00000650	SINAPI	BLOCO DE VEDACAO DE CONCRETO, 9 X 19 X 39 CM (CLASSE C - NBR 6136)	Material	UN	10,0361000	3,35	33,62	
				MO sem LS =>	83,11	LS =>	0,00	MO com LS =>	83,11
				Valor do BDI =>	46,48			Valor com BDI =>	245,47

6.1.4.1	Código	Banco	Descrição	Tipo	Und	Quant.	Valor Unit	Total	
Composição o	91935	SINAPI	CABO DE COBRE FLEXÍVEL ISOLADO, 16 MM², ANTI-CHAMA 0,6/1,0 KV, PARA CIRCUITOS TERMINAIS - FORNECIMENTO E INSTALAÇÃO. AF_03/2023	INEL - INSTALAÇÃO ELÉTRICA/ELETRIFICAÇÃO E ILUMINAÇÃO EXTERNA	M	1,0000000	23,92	23,92	
Composição o Auxiliar	88247	SINAPI	AUXILIAR DE ELETRICISTA COM ENCARGOS COMPLEMENTARES	SEDI - SERVIÇOS DIVERSOS	H	0,1140000	22,50	2,56	
Composição o Auxiliar	88264	SINAPI	ELETRICISTA COM ENCARGOS COMPLEMENTARES	SEDI - SERVIÇOS DIVERSOS	H	0,1140000	27,98	3,18	
Insumo	00000995	SINAPI	CABO DE COBRE, FLEXIVEL, CLASSE 4 OU 5, ISOLACAO EM PVC/A, ANTICHAMA BWF-B, COBERTURA PVC-ST1, ANTICHAMA BWF-B, 1 CONDUTOR, 0,6/1 KV, SECAO NOMINAL 16 MM2	Material	M	1,2434000	14,60	18,15	
Insumo	00021127	SINAPI	FITA ISOLANTE ADESIVA ANTICHAMA, USO ATE 750 V, EM ROLO DE 19 MM X 5 M	Material	UN	0,0094000	3,56	0,03	
				MO sem LS =>	4,28	LS =>	0,00	MO com LS =>	4,28
				Valor do BDI =>	5,58			Valor com BDI =>	29,50

6.1.4.2	Código	Banco	Descrição	Tipo	Und	Quant.	Valor Unit	Total
Composição o	92986	SINAPI	CABO DE COBRE FLEXÍVEL ISOLADO, 35 MM², ANTI-CHAMA 0,6/1,0 KV, PARA REDE ENTERRADA DE DISTRIBUIÇÃO DE ENERGIA ELÉTRICA - FORNECIMENTO E INSTALAÇÃO. AF_12/2021	INEL - INSTALAÇÃO ELÉTRICA/ELETRIFICAÇÃO E ILUMINAÇÃO EXTERNA	M	1,0000000	36,00	36,00
Composição o Auxiliar	88247	SINAPI	AUXILIAR DE ELETRICISTA COM ENCARGOS COMPLEMENTARES	SEDI - SERVIÇOS DIVERSOS	H	0,0697000	22,50	1,56
Composição o Auxiliar	88264	SINAPI	ELETRICISTA COM ENCARGOS COMPLEMENTARES	SEDI - SERVIÇOS DIVERSOS	H	0,0697000	27,98	1,95

Insumo	00001019	SINAPI	CABO DE COBRE, FLEXIVEL, CLASSE 4 OU 5, ISOLACAO EM PVC/A, ANTICHAMA BWF-B, COBERTURA PVC-ST1, ANTICHAMA BWF-B, 1 CONDUTOR, 0,6/1 KV, SECAO NOMINAL 35 MM2	Material	M	1,0150000	31,99	32,46
Insumo	00021127	SINAPI	FITA ISOLANTE ADESIVA ANTICHAMA, USO ATE 750 V, EM ROLO DE 19 MM X 5 M	Material	UN	0,0090000	3,56	0,03

MO sem LS => 2,62 LS => 0,00 MO com LS => 2,62
 Valor do BDI => 8,40 Valor com BDI => 44,40

6.1.4.3	Código	Banco	Descrição	Tipo	Und	Quant.	Valor Unit	Total
Composição o	ADAPT_CAERN (2070324)	Próprio	CAIXA DE PASSAGEM PVC PARA ELÉTRICA 185X210X74MM (SOBREPOR),FORNECIMENTO E INSTALAÇÃO. INC_01/2020	INEL - INSTALAÇÃO ELÉTRICA/ELETRIFICAÇÃO E	un	1,0000000	80,65	80,65
Composição o Auxiliar	88247	SINAPI	AUXILIAR DE ELETRICISTA COM ENCARGOS COMPLEMENTARES	SEDI - SERVIÇOS DIVERSOS	H	0,3460000	22,50	7,78
Composição o Auxiliar	88264	SINAPI	ELETRICISTA COM ENCARGOS COMPLEMENTARES	SEDI - SERVIÇOS DIVERSOS	H	0,3460000	27,98	9,68
Insumo	COT - 12	Próprio	CAIXA DE PASSAGEM PLÁSTICA DE SOBREPOR 185 X 210X74MM LEGRAND	Material	UN	1,0000000	63,19	63,19

MO sem LS => 13,02 LS => 0,00 MO com LS => 13,02
 Valor do BDI => 18,83 Valor com BDI => 99,48

6.1.4.4	Código	Banco	Descrição	Tipo	Und	Quant.	Valor Unit	Total
Composição o	91931	SINAPI	CABO DE COBRE FLEXÍVEL ISOLADO, 6 MM², ANTI-CHAMA 0,6/1,0 KV, PARA CIRCUITOS TERMINAIS - FORNECIMENTO E INSTALAÇÃO. AF_03/2023	INEL - INSTALAÇÃO ELÉTRICA/ELETRIFICAÇÃO E ILUMINAÇÃO EXTERNA	M	1,0000000	9,54	9,54
Composição o Auxiliar	88247	SINAPI	AUXILIAR DE ELETRICISTA COM ENCARGOS COMPLEMENTARES	SEDI - SERVIÇOS DIVERSOS	H	0,0510000	22,50	1,14
Composição o Auxiliar	88264	SINAPI	ELETRICISTA COM ENCARGOS COMPLEMENTARES	SEDI - SERVIÇOS DIVERSOS	H	0,0510000	27,98	1,42
Insumo	00000994	SINAPI	CABO DE COBRE, FLEXIVEL, CLASSE 4 OU 5, ISOLACAO EM PVC/A, ANTICHAMA BWF-B, COBERTURA PVC-ST1, ANTICHAMA BWF-B, 1 CONDUTOR, 0,6/1 KV, SECAO NOMINAL 6 MM2	Material	M	1,2434000	5,59	6,95
Insumo	00021127	SINAPI	FITA ISOLANTE ADESIVA ANTICHAMA, USO ATE 750 V, EM ROLO DE 19 MM X 5 M	Material	UN	0,0094000	3,56	0,03

MO sem LS => 1,92 LS => 0,00 MO com LS => 1,92
 Valor do BDI => 2,22 Valor com BDI => 11,76

6.1.4.5	Código	Banco	Descrição	Tipo	Und	Quant.	Valor Unit	Total
Composição o	96977	SINAPI	CORDOALHA DE COBRE NU 50 MM², ENTERRADA - FORNECIMENTO E INSTALAÇÃO. AF_08/2023	INEL - INSTALAÇÃO ELÉTRICA/ELETRIFICAÇÃO E	M	1,0000000	53,88	53,88
Composição o Auxiliar	88247	SINAPI	AUXILIAR DE ELETRICISTA COM ENCARGOS COMPLEMENTARES	SEDI - SERVIÇOS DIVERSOS	H	0,0331000	22,50	0,74
Composição o Auxiliar	88264	SINAPI	ELETRICISTA COM ENCARGOS COMPLEMENTARES	SEDI - SERVIÇOS DIVERSOS	H	0,0331000	27,98	0,92
Insumo	00000867	SINAPI	CABO DE COBRE NU 50 MM2 MEIO-DURO	Material	M	1,0500000	49,74	52,22

MO sem LS => 1,24 LS => 0,00 MO com LS => 1,24
 Valor do BDI => 12,58 Valor com BDI => 66,46

6.1.7.1	Código	Banco	Descrição	Tipo	Und	Quant.	Valor Unit	Total
Composição	2070322	CAERN	ELETRODUTO RÍGIDO SOLDÁVEL, PVC, DN 40 MM (1 1/4"), APARENTE, INSTALADO EM PAREDE - FORNECIMENTO E INSTALAÇÃO. INC_01/2020	207	M	1,0000000	17,18	17,18
Composição Auxiliar	88247	SINAPI	AUXILIAR DE ELETRICISTA COM ENCARGOS COMPLEMENTARES	SEDI - SERVIÇOS DIVERSOS	H	0,1024500	22,50	2,30
Composição Auxiliar	88264	SINAPI	ELETRICISTA COM ENCARGOS COMPLEMENTARES	SEDI - SERVIÇOS DIVERSOS	H	0,1024500	27,98	2,86
Composição Auxiliar	91173	SINAPI	FIXAÇÃO DE TUBOS VERTICAIS DE PVC ÁGUA, PVC ESGOTO, PVC ÁGUA PLUVIAL, CPVC, PPR, COBRE OU AÇO, DIÂMETROS MENORES OU IGUAIS A 40 MM, COM ABRAÇADEIRA METÁLICA RÍGIDA TIPO U PERFIL 1 1/4", FIXADA EM PERFILADO EM PAREDE. AF_09/2023_PS	INHI - INSTALAÇÕES HIDROSANITÁRIAS	M	2,0000000	3,72	7,44
Insumo	00012070	SINAPI	ELETRODUTO DE PVC RIGIDO SOLDAVEL, CLASSE B, DE 40 MM	Material	M	1,0481000	4,37	4,58

MO sem LS => 7,18 LS => 0,00 MO com LS => 7,18
 Valor do BDI => 4,01 Valor com BDI => 21,19

6.1.7.2	Código	Banco	Descrição	Tipo	Und	Quant.	Valor Unit	Total
Composição	91920	SINAPI	CURVA 90 GRAUS PARA ELETRODUTO, PVC, ROSCÁVEL, DN 40 MM (1 1/4"), PARA CIRCUITOS TERMINAIS, INSTALADA EM PAREDE - FORNECIMENTO E INSTALAÇÃO. AF_03/2023	INEL - INSTALAÇÃO ELÉTRICA/ELETRIFICAÇÃO E ILUMINAÇÃO EXTERNA	UN	1,0000000	23,25	23,25
Composição Auxiliar	88247	SINAPI	AUXILIAR DE ELETRICISTA COM ENCARGOS COMPLEMENTARES	SEDI - SERVIÇOS DIVERSOS	H	0,3650000	22,50	8,21
Composição Auxiliar	88264	SINAPI	ELETRICISTA COM ENCARGOS COMPLEMENTARES	SEDI - SERVIÇOS DIVERSOS	H	0,3650000	27,98	10,21
Insumo	00001874	SINAPI	CURVA 90 GRAUS, LONGA, DE PVC RIGIDO ROSCAVEL, DE 1 1/4", PARA ELETRODUTO	Material	UN	1,0000000	4,83	4,83

MO sem LS => 13,74 LS => 0,00 MO com LS => 13,74
 Valor do BDI => 5,43 Valor com BDI => 28,68

7.1	Código	Banco	Descrição	Tipo	Und	Quant.	Valor Unit	Total
Composição	98680	SINAPI	PISO CIMENTADO, TRAÇO 1:3 (CIMENTO E AREIA), ACABAMENTO LISO, ESPESSURA 3,0 CM, PREPARO MECÂNICO DA ARGAMASSA. AF_09/2020	PISO - PISOS	m²	1,0000000	43,12	43,12
Composição Auxiliar	87298	SINAPI	ARGAMASSA TRAÇO 1:3 (EM VOLUME DE CIMENTO E AREIA MÉDIA ÚMIDA) PARA CONTRAPISO, PREPARO MECÂNICO COM BETONEIRA 400 L. AF_08/2019	SEDI - SERVIÇOS DIVERSOS	m³	0,0431000	622,73	26,83
Composição Auxiliar	88309	SINAPI	PEDREIRO COM ENCARGOS COMPLEMENTARES	SEDI - SERVIÇOS DIVERSOS	H	0,3890000	24,86	9,67
Composição Auxiliar	88316	SINAPI	SERVENTE COM ENCARGOS COMPLEMENTARES	SEDI - SERVIÇOS DIVERSOS	H	0,1950000	20,78	4,05

Insumo	00001379	SINAPI	CIMENTO PORTLAND COMPOSTO CP II-32	Material	KG	0,5000000	0,68	0,34
Insumo	00003671	SINAPI	JUNTA PLASTICA DE DILATAÇÃO PARA PISOS, COR CINZA, 17 X 3 MM (ALTURA X ESPESSURA)	Material	M	1,6700000	1,34	2,23
				MO sem LS =>		13,68	LS =>	0,00
							MO com LS =>	13,68
				Valor do BDI =>		10,07	Valor com BDI =>	53,19

Composições Auxiliares

	Código	Banco	Descrição	Tipo	Und	Quant.	Valor Unit	Total
Composição	88238	SINAPI	AJUDANTE DE ARMADOR COM ENCARGOS COMPLEMENTARES	SEDI - SERVIÇOS DIVERSOS	H	1,0000000	22,05	22,05
Composição Auxiliar	95308	SINAPI	CURSO DE CAPACITAÇÃO PARA AJUDANTE DE ARMADOR (ENCARGOS COMPLEMENTARES) - HORISTA	SEDI - SERVIÇOS DIVERSOS	H	1,0000000	0,20	0,20
Insumo	00006114	SINAPI	AJUDANTE DE ARMADOR (HORISTA)	Mão de Obra	H	1,0000000	15,43	15,43
Insumo	00037370	SINAPI	ALIMENTAÇÃO - HORISTA (COLETADO CAIXA - ENCARGOS COMPLEMENTARES)	Outros	H	1,0000000	2,40	2,40
Insumo	00037371	SINAPI	TRANSPORTE - HORISTA (COLETADO CAIXA - ENCARGOS COMPLEMENTARES)	Serviços	H	1,0000000	0,58	0,58
Insumo	00037372	SINAPI	EXAMES - HORISTA (COLETADO CAIXA - ENCARGOS COMPLEMENTARES)	Outros	H	1,0000000	1,34	1,34
Insumo	00037373	SINAPI	SEGURO - HORISTA (COLETADO CAIXA - ENCARGOS COMPLEMENTARES)	Taxas	H	1,0000000	0,04	0,04
Insumo	00043465	SINAPI	FERRAMENTAS - FAMÍLIA PEDREIRO - HORISTA (ENCARGOS COMPLEMENTARES - COLETADO CAIXA)	Equipamento	H	1,0000000	0,82	0,82
Insumo	00043489	SINAPI	EPI - FAMÍLIA PEDREIRO - HORISTA (ENCARGOS COMPLEMENTARES - COLETADO CAIXA)	Equipamento	H	1,0000000	1,24	1,24
				MO sem LS =>		15,63	LS =>	0,00
							MO com LS =>	15,63
				Valor do BDI =>		5,15	Valor com BDI =>	27,20

	Código	Banco	Descrição	Tipo	Und	Quant.	Valor Unit	Total
Composição	88239	SINAPI	AJUDANTE DE CARPINTEIRO COM ENCARGOS COMPLEMENTARES	SEDI - SERVIÇOS DIVERSOS	H	1,0000000	21,97	21,97
Composição Auxiliar	95309	SINAPI	CURSO DE CAPACITAÇÃO PARA AJUDANTE DE CARPINTEIRO (ENCARGOS COMPLEMENTARES) - HORISTA	SEDI - SERVIÇOS DIVERSOS	H	1,0000000	0,26	0,26
Insumo	00006117	SINAPI	CARPINTEIRO AUXILIAR (HORISTA)	Mão de Obra	H	1,0000000	15,43	15,43
Insumo	00037370	SINAPI	ALIMENTAÇÃO - HORISTA (COLETADO CAIXA - ENCARGOS COMPLEMENTARES)	Outros	H	1,0000000	2,40	2,40
Insumo	00037371	SINAPI	TRANSPORTE - HORISTA (COLETADO CAIXA - ENCARGOS COMPLEMENTARES)	Serviços	H	1,0000000	0,58	0,58
Insumo	00037372	SINAPI	EXAMES - HORISTA (COLETADO CAIXA - ENCARGOS COMPLEMENTARES)	Outros	H	1,0000000	1,34	1,34
Insumo	00037373	SINAPI	SEGURO - HORISTA (COLETADO CAIXA - ENCARGOS COMPLEMENTARES)	Taxas	H	1,0000000	0,04	0,04

Insumo	00043459	SINAPI	FERRAMENTAS - FAMILIA CARPINTEIRO DE FORMAS - HORISTA (ENCARGOS COMPLEMENTARES - COLETADO CAIXA)	Equipamento	H	1,0000000	0,49	0,49			
Insumo	00043483	SINAPI	EPI - FAMILIA CARPINTEIRO DE FORMAS - HORISTA (ENCARGOS COMPLEMENTARES - COLETADO CAIXA)	Equipamento	H	1,0000000	1,43	1,43			
				MO sem LS =>		15,69	LS =>	0,00	MO com LS =>	15,69	
						Valor do BDI =>		5,13	Valor com BDI =>		27,10

	Código	Banco	Descrição	Tipo	Und	Quant.	Valor Unit	Total			
Composição	88243	SINAPI	AJUDANTE ESPECIALIZADO COM ENCARGOS COMPLEMENTARES	SEDI - SERVIÇOS DIVERSOS	H	1,0000000	21,04	21,04			
Composição Auxiliar	95313	SINAPI	CURSO DE CAPACITAÇÃO PARA AJUDANTE ESPECIALIZADO (ENCARGOS COMPLEMENTARES) - HORISTA	SEDI - SERVIÇOS DIVERSOS	H	1,0000000	0,19	0,19			
Insumo	00000242	SINAPI	AJUDANTE ESPECIALIZADO (HORISTA)	Mão de Obra	H	1,0000000	14,55	14,55			
Insumo	00037370	SINAPI	ALIMENTACAO - HORISTA (COLETADO CAIXA - ENCARGOS COMPLEMENTARES)	Outros	H	1,0000000	2,40	2,40			
Insumo	00037371	SINAPI	TRANSPORTE - HORISTA (COLETADO CAIXA - ENCARGOS COMPLEMENTARES)	Serviços	H	1,0000000	0,58	0,58			
Insumo	00037372	SINAPI	EXAMES - HORISTA (COLETADO CAIXA - ENCARGOS COMPLEMENTARES)	Outros	H	1,0000000	1,34	1,34			
Insumo	00037373	SINAPI	SEGURO - HORISTA (COLETADO CAIXA - ENCARGOS COMPLEMENTARES)	Taxas	H	1,0000000	0,04	0,04			
Insumo	00043467	SINAPI	FERRAMENTAS - FAMILIA SERVENTE - HORISTA (ENCARGOS COMPLEMENTARES - COLETADO CAIXA)	Equipamento	H	1,0000000	0,61	0,61			
Insumo	00043491	SINAPI	EPI - FAMILIA SERVENTE - HORISTA (ENCARGOS COMPLEMENTARES - COLETADO CAIXA)	Equipamento	H	1,0000000	1,33	1,33			
				MO sem LS =>		14,74	LS =>	0,00	MO com LS =>	14,74	
						Valor do BDI =>		4,91	Valor com BDI =>		25,95

	Código	Banco	Descrição	Tipo	Und	Quant.	Valor Unit	Total			
Composição	87367	SINAPI	ARGAMASSA TRAÇO 1:1:6 (EM VOLUME DE CIMENTO, CAL E AREIA MÉDIA ÚMIDA) PARA EMBOÇO/MASSA ÚNICA/ASSENTAMENTO DE ALVENARIA DE VEDAÇÃO, PREPARO MANUAL. AF_08/2019	SEDI - SERVIÇOS DIVERSOS	m³	1,0000000	577,50	577,50			
Composição Auxiliar	88316	SINAPI	SERVENTE COM ENCARGOS COMPLEMENTARES	SEDI - SERVIÇOS DIVERSOS	H	11,2300000	20,78	233,35			
Insumo	00000370	SINAPI	AREIA MEDIA - POSTO JAZIDA/FORNECEDOR (RETIRADO NA JAZIDA, SEM TRANSPORTE)	Material	m³	1,1600000	95,00	110,20			
Insumo	00001106	SINAPI	CAL HIDRATADA CH-I PARA ARGAMASSAS	Material	KG	116,4000000	0,48	55,87			
Insumo	00001379	SINAPI	CIMENTO PORTLAND COMPOSTO CP II-32	Material	KG	261,8900000	0,68	178,08			
				MO sem LS =>		162,61	LS =>	0,00	MO com LS =>	162,61	
						Valor do BDI =>		134,90	Valor com BDI =>		712,40

	Código	Banco	Descrição	Tipo	Und	Quant.	Valor Unit	Total
--	--------	-------	-----------	------	-----	--------	------------	-------

Composição	100475	SINAPI	ARGAMASSA TRAÇO 1:3 (EM VOLUME DE CIMENTO E AREIA MÉDIA ÚMIDA) COM ADIÇÃO DE IMPERMEABILIZANTE, PREPARO MECÂNICO COM BETONEIRA 400 L. AF_08/2019	SEDI - SERVIÇOS DIVERSOS	m³	1,0000000	686,15	686,15	
Composição Auxiliar	88377	SINAPI	OPERADOR DE BETONEIRA ESTACIONÁRIA/MISTURADOR COM ENCARGOS COMPLEMENTARES	SEDI - SERVIÇOS DIVERSOS	H	3,7500000	24,65	92,43	
Composição Auxiliar	88830	SINAPI	BETONEIRA CAPACIDADE NOMINAL DE 400 L, CAPACIDADE DE MISTURA 280 L, MOTOR ELÉTRICO TRIFÁSICO POTÊNCIA DE 2 CV, SEM CARREGADOR - CHP DIURNO. AF_05/2023	CHOR - CUSTOS HORÁRIOS DE MÁQUINAS E EQUIPAMENTOS	CHP	0,8700000	1,81	1,57	
Composição Auxiliar	88831	SINAPI	BETONEIRA CAPACIDADE NOMINAL DE 400 L, CAPACIDADE DE MISTURA 280 L, MOTOR ELÉTRICO TRIFÁSICO POTÊNCIA DE 2 CV, SEM CARREGADOR - CHI DIURNO. AF_05/2023	CHOR - CUSTOS HORÁRIOS DE MÁQUINAS E EQUIPAMENTOS	CHI	2,8800000	0,36	1,03	
Insumo	00000123	SINAPI	ADITIVO IMPERMEABILIZANTE DE PEGA NORMAL PARA ARGAMASSAS E CONCRETOS SEM ARMACAO, LIQUIDO E ISENTO DE CLORETOS	Material	L	19,4400000	8,13	158,04	
Insumo	00000370	SINAPI	AREIA MEDIA - POSTO JAZIDA/FORNECEDOR (RETIRADO NA JAZIDA, SEM TRANSPORTE)	Material	m³	1,0800000	95,00	102,60	
Insumo	00001379	SINAPI	CIMENTO PORTLAND COMPOSTO CP II-32	Material	KG	486,0000000	0,68	330,48	
				MO sem LS =>	72,82	LS =>	0,00	MO com LS =>	72,82
				Valor do BDI =>	160,28			Valor com BDI =>	846,43

	Código	Banco	Descrição	Tipo	Und	Quant.	Valor Unit	Total	
Composição	87298	SINAPI	ARGAMASSA TRAÇO 1:3 (EM VOLUME DE CIMENTO E AREIA MÉDIA ÚMIDA) PARA CONTRAPISO, PREPARO MECÂNICO COM BETONEIRA 400 L. AF_08/2019	SEDI - SERVIÇOS DIVERSOS	m³	1,0000000	622,73	622,73	
Composição Auxiliar	88377	SINAPI	OPERADOR DE BETONEIRA ESTACIONÁRIA/MISTURADOR COM ENCARGOS COMPLEMENTARES	SEDI - SERVIÇOS DIVERSOS	H	4,4200000	24,65	108,95	
Composição Auxiliar	88830	SINAPI	BETONEIRA CAPACIDADE NOMINAL DE 400 L, CAPACIDADE DE MISTURA 280 L, MOTOR ELÉTRICO TRIFÁSICO POTÊNCIA DE 2 CV, SEM CARREGADOR - CHP DIURNO. AF_05/2023	CHOR - CUSTOS HORÁRIOS DE MÁQUINAS E EQUIPAMENTOS	CHP	1,0300000	1,81	1,86	
Composição Auxiliar	88831	SINAPI	BETONEIRA CAPACIDADE NOMINAL DE 400 L, CAPACIDADE DE MISTURA 280 L, MOTOR ELÉTRICO TRIFÁSICO POTÊNCIA DE 2 CV, SEM CARREGADOR - CHI DIURNO. AF_05/2023	CHOR - CUSTOS HORÁRIOS DE MÁQUINAS E EQUIPAMENTOS	CHI	3,3900000	0,36	1,22	
Insumo	00000370	SINAPI	AREIA MEDIA - POSTO JAZIDA/FORNECEDOR (RETIRADO NA JAZIDA, SEM TRANSPORTE)	Material	m³	1,2700000	95,00	120,65	
Insumo	00001379	SINAPI	CIMENTO PORTLAND COMPOSTO CP II-32	Material	KG	573,6100000	0,68	390,05	
				MO sem LS =>	85,83	LS =>	0,00	MO com LS =>	85,83
				Valor do BDI =>	145,46			Valor com BDI =>	768,19
	Código	Banco	Descrição	Tipo	Und	Quant.	Valor Unit	Total	

Composição	88628	SINAPI	ARGAMASSA TRAÇO 1:3 (EM VOLUME DE CIMENTO E AREIA MÉDIA ÚMIDA), PREPARO MECÂNICO COM BETONEIRA 400 L. AF_08/2019	SEDI - SERVIÇOS DIVERSOS	m³	1,0000000	517,24	517,24	
Composição Auxiliar	88377	SINAPI	OPERADOR DE BETONEIRA ESTACIONÁRIA/MISTURADOR COM ENCARGOS COMPLEMENTARES	SEDI - SERVIÇOS DIVERSOS	H	3,4200000	24,65	84,30	
Composição Auxiliar	88830	SINAPI	BETONEIRA CAPACIDADE NOMINAL DE 400 L, CAPACIDADE DE MISTURA 280 L, MOTOR ELÉTRICO TRIFÁSICO POTÊNCIA DE 2 CV, SEM CARREGADOR - CHP DIURNO. AF_05/2023	CHOR - CUSTOS HORÁRIOS DE MÁQUINAS E EQUIPAMENTOS	CHP	0,8000000	1,81	1,44	
Composição Auxiliar	88831	SINAPI	BETONEIRA CAPACIDADE NOMINAL DE 400 L, CAPACIDADE DE MISTURA 280 L, MOTOR ELÉTRICO TRIFÁSICO POTÊNCIA DE 2 CV, SEM CARREGADOR - CHI DIURNO. AF_05/2023	CHOR - CUSTOS HORÁRIOS DE MÁQUINAS E EQUIPAMENTOS	CHI	2,6200000	0,36	0,94	
Insumo	00000370	SINAPI	AREIA MEDIA - POSTO JAZIDA/FORNECEDOR (RETIRADO NA JAZIDA, SEM TRANSPORTE)	Material	m³	1,0700000	95,00	101,65	
Insumo	00001379	SINAPI	CIMENTO PORTLAND COMPOSTO CP II-32	Material	KG	483,7000000	0,68	328,91	
				MO sem LS =>	66,41	LS =>	0,00	MO com LS =>	66,41
				Valor do BDI =>		120,82	Valor com BDI =>		638,06

	Código	Banco	Descrição	Tipo	Und	Quant.	Valor Unit	Total	
Composição	87316	SINAPI	ARGAMASSA TRAÇO 1:4 (EM VOLUME DE CIMENTO E AREIA GROSSA ÚMIDA) PARA CHAPISCO CONVENCIONAL, PREPARO MECÂNICO COM BETONEIRA 400 L. AF_08/2019	SEDI - SERVIÇOS DIVERSOS	m³	1,0000000	449,35	449,35	
Composição Auxiliar	88377	SINAPI	OPERADOR DE BETONEIRA ESTACIONÁRIA/MISTURADOR COM ENCARGOS COMPLEMENTARES	SEDI - SERVIÇOS DIVERSOS	H	4,6400000	24,65	114,37	
Composição Auxiliar	88830	SINAPI	BETONEIRA CAPACIDADE NOMINAL DE 400 L, CAPACIDADE DE MISTURA 280 L, MOTOR ELÉTRICO TRIFÁSICO POTÊNCIA DE 2 CV, SEM CARREGADOR - CHP DIURNO. AF_05/2023	CHOR - CUSTOS HORÁRIOS DE MÁQUINAS E EQUIPAMENTOS	CHP	1,0800000	1,81	1,95	
Composição Auxiliar	88831	SINAPI	BETONEIRA CAPACIDADE NOMINAL DE 400 L, CAPACIDADE DE MISTURA 280 L, MOTOR ELÉTRICO TRIFÁSICO POTÊNCIA DE 2 CV, SEM CARREGADOR - CHI DIURNO. AF_05/2023	CHOR - CUSTOS HORÁRIOS DE MÁQUINAS E EQUIPAMENTOS	CHI	3,5600000	0,36	1,28	
Insumo	00000367	SINAPI	AREIA GROSSA - POSTO JAZIDA/FORNECEDOR (RETIRADO NA JAZIDA, SEM TRANSPORTE)	Material	m³	1,0200000	96,24	98,16	
Insumo	00001379	SINAPI	CIMENTO PORTLAND COMPOSTO CP II-32	Material	KG	343,5200000	0,68	233,59	
				MO sem LS =>	90,10	LS =>	0,00	MO com LS =>	90,10
				Valor do BDI =>		104,96	Valor com BDI =>		554,31

	Código	Banco	Descrição	Tipo	Und	Quant.	Valor Unit	Total
Composição	88245	SINAPI	ARMADOR COM ENCARGOS COMPLEMENTARES	SEDI - SERVIÇOS DIVERSOS	H	1,0000000	26,46	26,46
Composição Auxiliar	95314	SINAPI	CURSO DE CAPACITAÇÃO PARA ARMADOR (ENCARGOS COMPLEMENTARES) - HORISTA	SEDI - SERVIÇOS DIVERSOS	H	1,0000000	0,26	0,26
Insumo	00000378	SINAPI	ARMADOR (HORISTA)	Mão de Obra	H	1,0000000	19,78	19,78

Insumo	00037370	SINAPI	ALIMENTACAO - HORISTA (COLETADO CAIXA - ENCARGOS COMPLEMENTARES)	Outros	H	1,0000000	2,40	2,40
Insumo	00037371	SINAPI	TRANSPORTE - HORISTA (COLETADO CAIXA - ENCARGOS COMPLEMENTARES)	Serviços	H	1,0000000	0,58	0,58
Insumo	00037372	SINAPI	EXAMES - HORISTA (COLETADO CAIXA - ENCARGOS COMPLEMENTARES)	Outros	H	1,0000000	1,34	1,34
Insumo	00037373	SINAPI	SEGURO - HORISTA (COLETADO CAIXA - ENCARGOS COMPLEMENTARES)	Taxas	H	1,0000000	0,04	0,04
Insumo	00043465	SINAPI	FERRAMENTAS - FAMILIA PEDREIRO - HORISTA (ENCARGOS COMPLEMENTARES - COLETADO CAIXA)	Equipamento	H	1,0000000	0,82	0,82
Insumo	00043489	SINAPI	EPI - FAMILIA PEDREIRO - HORISTA (ENCARGOS COMPLEMENTARES - COLETADO CAIXA)	Equipamento	H	1,0000000	1,24	1,24

MO sem LS => 20,04 LS => 0,00 MO com LS => 20,04
Valor do BDI => 6,18 Valor com BDI => 32,64

	Código	Banco	Descrição	Tipo	Und	Quant.	Valor Unit	Total
Composição	92767	SINAPI	ARMAÇÃO DE LAJE DE ESTRUTURA CONVENCIONAL DE CONCRETO ARMADO UTILIZANDO AÇO CA-60 DE 4,2 MM - MONTAGEM. AF_06/2022	FUES - FUNDAÇÕES E ESTRUTURAS	KG	1,0000000	16,42	16,42
Composição Auxiliar	88238	SINAPI	AJUDANTE DE ARMADOR COM ENCARGOS COMPLEMENTARES	SEDI - SERVIÇOS DIVERSOS	H	0,0172000	22,05	0,37
Composição Auxiliar	88245	SINAPI	ARMADOR COM ENCARGOS COMPLEMENTARES	SEDI - SERVIÇOS DIVERSOS	H	0,1055000	26,46	2,79
Composição Auxiliar	92799	SINAPI	CORTE E DOBRA DE AÇO CA-60, DIÂMETRO DE 4,2 MM. AF_06/2022	FUES - FUNDAÇÕES E ESTRUTURAS	KG	1,0000000	12,03	12,03
Insumo	00039017	SINAPI	ESPAÇADOR / DISTANCIADOR CIRCULAR COM ENTRADA LATERAL, EM PLASTICO, PARA VERGALHAO *4,2 A 12,5* MM, COBRIMENTO 20 MM	Material	UN	2,8160000	0,22	0,61
Insumo	00043132	SINAPI	ARAME RECOZIDO 16 BWG, D = 1,65 MM (0,016 KG/M) OU 18 BWG, D = 1,25 MM (0,01 KG/M)	Material	KG	0,0250000	25,00	0,62

MO sem LS => 4,46 LS => 0,00 MO com LS => 4,46
Valor do BDI => 3,83 Valor com BDI => 20,25

	Código	Banco	Descrição	Tipo	Und	Quant.	Valor Unit	Total
Composição	92768	SINAPI	ARMAÇÃO DE LAJE DE ESTRUTURA CONVENCIONAL DE CONCRETO ARMADO UTILIZANDO AÇO CA-60 DE 5,0 MM - MONTAGEM. AF_06/2022	FUES - FUNDAÇÕES E ESTRUTURAS	KG	1,0000000	14,55	14,55
Composição Auxiliar	88238	SINAPI	AJUDANTE DE ARMADOR COM ENCARGOS COMPLEMENTARES	SEDI - SERVIÇOS DIVERSOS	H	0,0136000	22,05	0,29
Composição Auxiliar	88245	SINAPI	ARMADOR COM ENCARGOS COMPLEMENTARES	SEDI - SERVIÇOS DIVERSOS	H	0,0836000	26,46	2,21
Composição Auxiliar	92800	SINAPI	CORTE E DOBRA DE AÇO CA-60, DIÂMETRO DE 5,0 MM. AF_06/2022	FUES - FUNDAÇÕES E ESTRUTURAS	KG	1,0000000	10,97	10,97
Insumo	00039017	SINAPI	ESPAÇADOR / DISTANCIADOR CIRCULAR COM ENTRADA LATERAL, EM PLASTICO, PARA VERGALHAO *4,2 A 12,5* MM, COBRIMENTO 20 MM	Material	UN	2,1180000	0,22	0,46
Insumo	00043132	SINAPI	ARAME RECOZIDO 16 BWG, D = 1,65 MM (0,016 KG/M) OU 18 BWG, D = 1,25 MM (0,01 KG/M)	Material	KG	0,0250000	25,00	0,62

MO sem LS => 3,18 LS => 0,00 MO com LS => 3,18
 Valor do BDI => 3,39 Valor com BDI => 17,94

	Código	Banco	Descrição	Tipo	Und	Quant.	Valor Unit	Total
Composição	100578	SINAPI	ASSENTAMENTO DE POSTE DE CONCRETO COM COMPRIMENTO NOMINAL DE 9 M, CARGA NOMINAL MENOR OU IGUAL A 1000 DAN, ENGASTAMENTO SIMPLES COM 1,5 M DE SOLO (NÃO INCLUI FORNECIMENTO). AF_11/2019	INEL - INSTALAÇÃO ELÉTRICA/ELETRIFICAÇÃO E ILUMINAÇÃO EXTERNA	UN	1,0000000	475,45	475,45
Composição Auxiliar	5928	SINAPI	GUINDAUTO HIDRÁULICO, CAPACIDADE MÁXIMA DE CARGA 6200 KG, MOMENTO MÁXIMO DE CARGA 11,7 TM, ALCANCE MÁXIMO HORIZONTAL 9,70 M, INCLUSIVE CAMINHÃO TOCO PBT 16.000 KG, POTÊNCIA DE 189 CV - CHP DIURNO. AF_06/2014	CHOR - CUSTOS HORÁRIOS DE MÁQUINAS E EQUIPAMENTOS	CHP	0,0770000	277,68	21,38
Composição Auxiliar	88247	SINAPI	AUXILIAR DE ELETRICISTA COM ENCARGOS COMPLEMENTARES	SEDI - SERVIÇOS DIVERSOS	H	1,2330000	22,50	27,74
Composição Auxiliar	88264	SINAPI	ELETRICISTA COM ENCARGOS COMPLEMENTARES	SEDI - SERVIÇOS DIVERSOS	H	4,0080000	27,98	112,14
Insumo	00000863	SINAPI	CABO DE COBRE NU 35 MM2 MEIO-DURO	Material	M	9,0000000	34,91	314,19

MO sem LS => 108,24 LS => 0,00 MO com LS => 108,24
 Valor do BDI => 111,06 Valor com BDI => 586,51

	Código	Banco	Descrição	Tipo	Und	Quant.	Valor Unit	Total
Composição	88247	SINAPI	AUXILIAR DE ELETRICISTA COM ENCARGOS COMPLEMENTARES	SEDI - SERVIÇOS DIVERSOS	H	1,0000000	22,50	22,50
Composição Auxiliar	95316	SINAPI	CURSO DE CAPACITAÇÃO PARA AUXILIAR DE ELETRICISTA (ENCARGOS COMPLEMENTARES) - HORISTA	SEDI - SERVIÇOS DIVERSOS	H	1,0000000	0,66	0,66
Insumo	00000247	SINAPI	AJUDANTE DE ELETRICISTA (HORISTA)	Mão de Obra	H	1,0000000	15,43	15,43
Insumo	00037370	SINAPI	ALIMENTACAO - HORISTA (COLETADO CAIXA - ENCARGOS COMPLEMENTARES)	Outros	H	1,0000000	2,40	2,40
Insumo	00037371	SINAPI	TRANSPORTE - HORISTA (COLETADO CAIXA - ENCARGOS COMPLEMENTARES)	Serviços	H	1,0000000	0,58	0,58
Insumo	00037372	SINAPI	EXAMES - HORISTA (COLETADO CAIXA - ENCARGOS COMPLEMENTARES)	Outros	H	1,0000000	1,34	1,34
Insumo	00037373	SINAPI	SEGURO - HORISTA (COLETADO CAIXA - ENCARGOS COMPLEMENTARES)	Taxas	H	1,0000000	0,04	0,04
Insumo	00043460	SINAPI	FERRAMENTAS - FAMILIA ELETRICISTA - HORISTA (ENCARGOS COMPLEMENTARES - COLETADO CAIXA)	Equipamento	H	1,0000000	0,85	0,85
Insumo	00043484	SINAPI	EPI - FAMILIA ELETRICISTA - HORISTA (ENCARGOS COMPLEMENTARES - COLETADO CAIXA)	Equipamento	H	1,0000000	1,20	1,20

MO sem LS => 16,09 LS => 0,00 MO com LS => 16,09
 Valor do BDI => 5,25 Valor com BDI => 27,75

	Código	Banco	Descrição	Tipo	Und	Quant.	Valor Unit	Total
Composição	88248	SINAPI	AUXILIAR DE ENCANADOR OU BOMBEIRO HIDRÁULICO COM ENCARGOS COMPLEMENTARES	SEDI - SERVIÇOS DIVERSOS	H	1,0000000	21,47	21,47

Composição o Auxiliar	95317	SINAPI	CURSO DE CAPACITAÇÃO PARA AUXILIAR DE ENCANADOR OU BOMBEIRO HIDRÁULICO (ENCARGOS COMPLEMENTARES) - HORISTA	SEDI - SERVIÇOS DIVERSOS	H	1,0000000	0,31	0,31	
Insumo	00000246	SINAPI	AUXILIAR DE ENCANADOR OU BOMBEIRO HIDRAULICO (HORISTA)	Mão de Obra	H	1,0000000	15,43	15,43	
Insumo	00037370	SINAPI	ALIMENTACAO - HORISTA (COLETADO CAIXA - ENCARGOS COMPLEMENTARES)	Outros	H	1,0000000	2,40	2,40	
Insumo	00037371	SINAPI	TRANSPORTE - HORISTA (COLETADO CAIXA - ENCARGOS COMPLEMENTARES)	Serviços	H	1,0000000	0,58	0,58	
Insumo	00037372	SINAPI	EXAMES - HORISTA (COLETADO CAIXA - ENCARGOS COMPLEMENTARES)	Outros	H	1,0000000	1,34	1,34	
Insumo	00037373	SINAPI	SEGURO - HORISTA (COLETADO CAIXA - ENCARGOS COMPLEMENTARES)	Taxas	H	1,0000000	0,04	0,04	
Insumo	00043461	SINAPI	FERRAMENTAS - FAMILIA ENCANADOR - HORISTA (ENCARGOS COMPLEMENTARES - COLETADO CAIXA)	Equipamento	H	1,0000000	0,31	0,31	
Insumo	00043485	SINAPI	EPI - FAMILIA ENCANADOR - HORISTA (ENCARGOS COMPLEMENTARES - COLETADO CAIXA)	Equipamento	H	1,0000000	1,06	1,06	
				MO sem LS =>	15,74	LS =>	0,00	MO com LS =>	15,74
				Valor do BDI =>	5,01			Valor com BDI =>	26,48

	Código	Banco	Descrição	Tipo	Und	Quant.	Valor Unit	Total	
Composição o	88831	SINAPI	BETONEIRA CAPACIDADE NOMINAL DE 400 L, CAPACIDADE DE MISTURA 280 L, MOTOR ELÉTRICO TRIFÁSICO POTÊNCIA DE 2 CV, SEM CARREGADOR - CHI DIURNO. AF_05/2023	CHOR - CUSTOS HORÁRIOS DE MÁQUINAS E EQUIPAMENTOS	CHI	1,0000000	0,36	0,36	
Composição o Auxiliar	88826	SINAPI	BETONEIRA CAPACIDADE NOMINAL DE 400 L, CAPACIDADE DE MISTURA 280 L, MOTOR ELÉTRICO TRIFÁSICO POTÊNCIA DE 2 CV, SEM CARREGADOR - DEPRECIÇÃO. AF_05/2023	CHOR - CUSTOS HORÁRIOS DE MÁQUINAS E EQUIPAMENTOS	H	1,0000000	0,29	0,29	
Composição o Auxiliar	88827	SINAPI	BETONEIRA CAPACIDADE NOMINAL DE 400 L, CAPACIDADE DE MISTURA 280 L, MOTOR ELÉTRICO TRIFÁSICO POTÊNCIA DE 2 CV, SEM CARREGADOR - JUROS. AF_05/2023	CHOR - CUSTOS HORÁRIOS DE MÁQUINAS E EQUIPAMENTOS	H	1,0000000	0,07	0,07	
				MO sem LS =>	0,00	LS =>	0,00	MO com LS =>	0,00
				Valor do BDI =>	0,08			Valor com BDI =>	0,44

	Código	Banco	Descrição	Tipo	Und	Quant.	Valor Unit	Total
Composição o	88830	SINAPI	BETONEIRA CAPACIDADE NOMINAL DE 400 L, CAPACIDADE DE MISTURA 280 L, MOTOR ELÉTRICO TRIFÁSICO POTÊNCIA DE 2 CV, SEM CARREGADOR - CHP DIURNO. AF_05/2023	CHOR - CUSTOS HORÁRIOS DE MÁQUINAS E EQUIPAMENTOS	CHP	1,0000000	1,81	1,81
Composição o Auxiliar	88826	SINAPI	BETONEIRA CAPACIDADE NOMINAL DE 400 L, CAPACIDADE DE MISTURA 280 L, MOTOR ELÉTRICO TRIFÁSICO POTÊNCIA DE 2 CV, SEM CARREGADOR - DEPRECIÇÃO. AF_05/2023	CHOR - CUSTOS HORÁRIOS DE MÁQUINAS E EQUIPAMENTOS	H	1,0000000	0,29	0,29
Composição o Auxiliar	88827	SINAPI	BETONEIRA CAPACIDADE NOMINAL DE 400 L, CAPACIDADE DE MISTURA 280 L, MOTOR ELÉTRICO TRIFÁSICO POTÊNCIA DE 2 CV, SEM CARREGADOR - JUROS. AF_05/2023	CHOR - CUSTOS HORÁRIOS DE MÁQUINAS E EQUIPAMENTOS	H	1,0000000	0,07	0,07

Composição Auxiliar	88828	SINAPI	BETONEIRA CAPACIDADE NOMINAL DE 400 L, CAPACIDADE DE MISTURA 280 L, MOTOR ELÉTRICO TRIFÁSICO POTÊNCIA DE 2 CV, SEM CARREGADOR - MANUTENÇÃO. AF_05/2023	CHOR - CUSTOS HORÁRIOS DE MÁQUINAS E EQUIPAMENTOS	H	1,0000000	0,34	0,34		
Composição Auxiliar	88829	SINAPI	BETONEIRA CAPACIDADE NOMINAL DE 400 L, CAPACIDADE DE MISTURA 280 L, MOTOR ELÉTRICO TRIFÁSICO POTÊNCIA DE 2 CV, SEM CARREGADOR - MATERIAIS NA OPERAÇÃO. AF_05/2023	CHOR - CUSTOS HORÁRIOS DE MÁQUINAS E EQUIPAMENTOS	H	1,0000000	1,11	1,11		
				MO sem LS =>		0,00	LS =>	0,00	MO com LS =>	0,00
				Valor do BDI =>		0,42			Valor com BDI =>	2,23

	Código	Banco	Descrição	Tipo	Und	Quant.	Valor Unit	Total		
Composição	88826	SINAPI	BETONEIRA CAPACIDADE NOMINAL DE 400 L, CAPACIDADE DE MISTURA 280 L, MOTOR ELÉTRICO TRIFÁSICO POTÊNCIA DE 2 CV, SEM CARREGADOR - DEPRECIÇÃO. AF_05/2023	CHOR - CUSTOS HORÁRIOS DE MÁQUINAS E EQUIPAMENTOS	H	1,0000000	0,29	0,29		
Insumo	00010535	SINAPI	BETONEIRA CAPACIDADE NOMINAL 400 L, CAPACIDADE DE MISTURA 280 L, MOTOR ELETRICO TRIFASICO 220/380 V POTENCIA 2 CV, SEM CARREGADOR	Equipamento	UN	0,0000600	4.890,00	0,29		
				MO sem LS =>		0,00	LS =>	0,00	MO com LS =>	0,00
				Valor do BDI =>		0,06			Valor com BDI =>	0,35

	Código	Banco	Descrição	Tipo	Und	Quant.	Valor Unit	Total		
Composição	88827	SINAPI	BETONEIRA CAPACIDADE NOMINAL DE 400 L, CAPACIDADE DE MISTURA 280 L, MOTOR ELÉTRICO TRIFÁSICO POTÊNCIA DE 2 CV, SEM CARREGADOR - JUROS. AF_05/2023	CHOR - CUSTOS HORÁRIOS DE MÁQUINAS E EQUIPAMENTOS	H	1,0000000	0,07	0,07		
Insumo	00010535	SINAPI	BETONEIRA CAPACIDADE NOMINAL 400 L, CAPACIDADE DE MISTURA 280 L, MOTOR ELETRICO TRIFASICO 220/380 V POTENCIA 2 CV, SEM CARREGADOR	Equipamento	UN	0,0000148	4.890,00	0,07		
				MO sem LS =>		0,00	LS =>	0,00	MO com LS =>	0,00
				Valor do BDI =>		0,01			Valor com BDI =>	0,08

	Código	Banco	Descrição	Tipo	Und	Quant.	Valor Unit	Total		
Composição	88828	SINAPI	BETONEIRA CAPACIDADE NOMINAL DE 400 L, CAPACIDADE DE MISTURA 280 L, MOTOR ELÉTRICO TRIFÁSICO POTÊNCIA DE 2 CV, SEM CARREGADOR - MANUTENÇÃO. AF_05/2023	CHOR - CUSTOS HORÁRIOS DE MÁQUINAS E EQUIPAMENTOS	H	1,0000000	0,34	0,34		
Insumo	00010535	SINAPI	BETONEIRA CAPACIDADE NOMINAL 400 L, CAPACIDADE DE MISTURA 280 L, MOTOR ELETRICO TRIFASICO 220/380 V POTENCIA 2 CV, SEM CARREGADOR	Equipamento	UN	0,0000700	4.890,00	0,34		
				MO sem LS =>		0,00	LS =>	0,00	MO com LS =>	0,00
				Valor do BDI =>		0,07			Valor com BDI =>	0,41

	Código	Banco	Descrição	Tipo	Und	Quant.	Valor Unit	Total
--	--------	-------	-----------	------	-----	--------	------------	-------

Composição	88829	SINAPI	BETONEIRA CAPACIDADE NOMINAL DE 400 L, CAPACIDADE DE MISTURA 280 L, MOTOR ELÉTRICO TRIFÁSICO POTÊNCIA DE 2 CV, SEM CARREGADOR - MATERIAIS NA OPERAÇÃO. AF_05/2023	CHOR - CUSTOS HORÁRIOS DE MÁQUINAS E EQUIPAMENTOS	H	1,0000000	1,11	1,11	
Insumo	00002705	SINAPI	ENERGIA ELETRICA ATE 2000 KWH INDUSTRIAL, SEM DEMANDA	Material	KWH	1,2512000	0,89	1,11	
				MO sem LS =>	0,00	LS =>	0,00	MO com LS =>	0,00
				Valor do BDI =>	0,25	Valor com BDI =>		1,36	

	Código	Banco	Descrição	Tipo	Und	Quant.	Valor Unit	Total	
Composição	89226	SINAPI	BETONEIRA CAPACIDADE NOMINAL DE 600 L, CAPACIDADE DE MISTURA 360 L, MOTOR ELÉTRICO TRIFÁSICO POTÊNCIA DE 4 CV, SEM CARREGADOR - CHI DIURNO. AF_05/2023	CHOR - CUSTOS HORÁRIOS DE MÁQUINAS E EQUIPAMENTOS	CHI	1,0000000	1,48	1,48	
Composição Auxiliar	89221	SINAPI	BETONEIRA CAPACIDADE NOMINAL DE 600 L, CAPACIDADE DE MISTURA 360 L, MOTOR ELÉTRICO TRIFÁSICO POTÊNCIA DE 4 CV, SEM CARREGADOR - DEPRECIAÇÃO. AF_05/2023	CHOR - CUSTOS HORÁRIOS DE MÁQUINAS E EQUIPAMENTOS	H	1,0000000	1,19	1,19	
Composição Auxiliar	89222	SINAPI	BETONEIRA CAPACIDADE NOMINAL DE 600 L, CAPACIDADE DE MISTURA 360 L, MOTOR ELÉTRICO TRIFÁSICO POTÊNCIA DE 4 CV, SEM CARREGADOR - JUROS. AF_05/2023	CHOR - CUSTOS HORÁRIOS DE MÁQUINAS E EQUIPAMENTOS	H	1,0000000	0,29	0,29	
				MO sem LS =>	0,00	LS =>	0,00	MO com LS =>	0,00
				Valor do BDI =>	0,34	Valor com BDI =>		1,82	

	Código	Banco	Descrição	Tipo	Und	Quant.	Valor Unit	Total	
Composição	89225	SINAPI	BETONEIRA CAPACIDADE NOMINAL DE 600 L, CAPACIDADE DE MISTURA 360 L, MOTOR ELÉTRICO TRIFÁSICO POTÊNCIA DE 4 CV, SEM CARREGADOR - CHP DIURNO. AF_05/2023	CHOR - CUSTOS HORÁRIOS DE MÁQUINAS E EQUIPAMENTOS	CHP	1,0000000	5,09	5,09	
Composição Auxiliar	89221	SINAPI	BETONEIRA CAPACIDADE NOMINAL DE 600 L, CAPACIDADE DE MISTURA 360 L, MOTOR ELÉTRICO TRIFÁSICO POTÊNCIA DE 4 CV, SEM CARREGADOR - DEPRECIAÇÃO. AF_05/2023	CHOR - CUSTOS HORÁRIOS DE MÁQUINAS E EQUIPAMENTOS	H	1,0000000	1,19	1,19	
Composição Auxiliar	89222	SINAPI	BETONEIRA CAPACIDADE NOMINAL DE 600 L, CAPACIDADE DE MISTURA 360 L, MOTOR ELÉTRICO TRIFÁSICO POTÊNCIA DE 4 CV, SEM CARREGADOR - JUROS. AF_05/2023	CHOR - CUSTOS HORÁRIOS DE MÁQUINAS E EQUIPAMENTOS	H	1,0000000	0,29	0,29	
Composição Auxiliar	89223	SINAPI	BETONEIRA CAPACIDADE NOMINAL DE 600 L, CAPACIDADE DE MISTURA 360 L, MOTOR ELÉTRICO TRIFÁSICO POTÊNCIA DE 4 CV, SEM CARREGADOR - MANUTENÇÃO. AF_05/2023	CHOR - CUSTOS HORÁRIOS DE MÁQUINAS E EQUIPAMENTOS	H	1,0000000	1,39	1,39	
Composição Auxiliar	89224	SINAPI	BETONEIRA CAPACIDADE NOMINAL DE 600 L, CAPACIDADE DE MISTURA 360 L, MOTOR ELÉTRICO TRIFÁSICO POTÊNCIA DE 4 CV, SEM CARREGADOR - MATERIAIS NA OPERAÇÃO. AF_05/2023	CHOR - CUSTOS HORÁRIOS DE MÁQUINAS E EQUIPAMENTOS	H	1,0000000	2,22	2,22	
				MO sem LS =>	0,00	LS =>	0,00	MO com LS =>	0,00
				Valor do BDI =>	1,18	Valor com BDI =>		6,27	

	Código	Banco	Descrição	Tipo	Und	Quant.	Valor Unit	Total	
Composição	89221	SINAPI	BETONEIRA CAPACIDADE NOMINAL DE 600 L, CAPACIDADE DE MISTURA 360 L, MOTOR ELÉTRICO TRIFÁSICO POTÊNCIA DE 4 CV, SEM CARREGADOR - DEPRECIÇÃO. AF_05/2023	CHOR - CUSTOS HORÁRIOS DE MÁQUINAS E EQUIPAMENTOS	H	1,0000000	1,19	1,19	
Insumo	00036397	SINAPI	BETONEIRA, CAPACIDADE NOMINAL 600 L, CAPACIDADE DE MISTURA 360L, MOTOR ELETRICO TRIFASICO 220/380V, POTENCIA 4CV, EXCLUSO CARREGADOR	Equipamento	UN	0,0000600	19.891,52	1,19	
				MO sem LS =>	0,00	LS =>	0,00	MO com LS =>	0,00
				Valor do BDI =>	0,27			Valor com BDI =>	1,46

	Código	Banco	Descrição	Tipo	Und	Quant.	Valor Unit	Total	
Composição	89222	SINAPI	BETONEIRA CAPACIDADE NOMINAL DE 600 L, CAPACIDADE DE MISTURA 360 L, MOTOR ELÉTRICO TRIFÁSICO POTÊNCIA DE 4 CV, SEM CARREGADOR - JUROS. AF_05/2023	CHOR - CUSTOS HORÁRIOS DE MÁQUINAS E EQUIPAMENTOS	H	1,0000000	0,29	0,29	
Insumo	00036397	SINAPI	BETONEIRA, CAPACIDADE NOMINAL 600 L, CAPACIDADE DE MISTURA 360L, MOTOR ELETRICO TRIFASICO 220/380V, POTENCIA 4CV, EXCLUSO CARREGADOR	Equipamento	UN	0,0000148	19.891,52	0,29	
				MO sem LS =>	0,00	LS =>	0,00	MO com LS =>	0,00
				Valor do BDI =>	0,06			Valor com BDI =>	0,35

	Código	Banco	Descrição	Tipo	Und	Quant.	Valor Unit	Total	
Composição	89223	SINAPI	BETONEIRA CAPACIDADE NOMINAL DE 600 L, CAPACIDADE DE MISTURA 360 L, MOTOR ELÉTRICO TRIFÁSICO POTÊNCIA DE 4 CV, SEM CARREGADOR - MANUTENÇÃO. AF_05/2023	CHOR - CUSTOS HORÁRIOS DE MÁQUINAS E EQUIPAMENTOS	H	1,0000000	1,39	1,39	
Insumo	00036397	SINAPI	BETONEIRA, CAPACIDADE NOMINAL 600 L, CAPACIDADE DE MISTURA 360L, MOTOR ELETRICO TRIFASICO 220/380V, POTENCIA 4CV, EXCLUSO CARREGADOR	Equipamento	UN	0,0000700	19.891,52	1,39	
				MO sem LS =>	0,00	LS =>	0,00	MO com LS =>	0,00
				Valor do BDI =>	0,32			Valor com BDI =>	1,71

	Código	Banco	Descrição	Tipo	Und	Quant.	Valor Unit	Total	
Composição	89224	SINAPI	BETONEIRA CAPACIDADE NOMINAL DE 600 L, CAPACIDADE DE MISTURA 360 L, MOTOR ELÉTRICO TRIFÁSICO POTÊNCIA DE 4 CV, SEM CARREGADOR - MATERIAIS NA OPERAÇÃO. AF_05/2023	CHOR - CUSTOS HORÁRIOS DE MÁQUINAS E EQUIPAMENTOS	H	1,0000000	2,22	2,22	
Insumo	00002705	SINAPI	ENERGIA ELETRICA ATE 2000 KWH INDUSTRIAL, SEM DEMANDA	Material	KWH	2,5023900	0,89	2,22	
				MO sem LS =>	0,00	LS =>	0,00	MO com LS =>	0,00
				Valor do BDI =>	0,51			Valor com BDI =>	2,73

	Código	Banco	Descrição	Tipo	Und	Quant.	Valor Unit	Total
Composição	91933	SINAPI	CABO DE COBRE FLEXÍVEL ISOLADO, 10 MM², ANTI-CHAMA 0,6/1,0 KV, PARA CIRCUITOS TERMINAIS - FORNECIMENTO E INSTALAÇÃO. AF_03/2023	INEL - INSTALAÇÃO ELÉTRICA/ELETRIFICAÇÃO E ILUMINAÇÃO EXTERNA	M	1,0000000	15,26	15,26

Composição o Auxiliar	88247	SINAPI	AUXILIAR DE ELETRICISTA COM ENCARGOS COMPLEMENTARES	SEDI - SERVIÇOS DIVERSOS	H	0,0760000	22,50	1,71	
Composição o Auxiliar	88264	SINAPI	ELETRICISTA COM ENCARGOS COMPLEMENTARES	SEDI - SERVIÇOS DIVERSOS	H	0,0760000	27,98	2,12	
Insumo	00001020	SINAPI	CABO DE COBRE, FLEXIVEL, CLASSE 4 OU 5, ISOLACAO EM PVC/A, ANTICHAMA BWF-B, COBERTURA PVC-ST1, ANTICHAMA BWF-B, 1 CONDUTOR, 0,6/1 KV, SECAO NOMINAL 10 MM2	Material	M	1,2434000	9,17	11,40	
Insumo	00021127	SINAPI	FITA ISOLANTE ADESIVA ANTICHAMA, USO ATE 750 V, EM ROLO DE 19 MM X 5 M	Material	UN	0,0094000	3,56	0,03	
				MO sem LS =>	2,85	LS =>	0,00	MO com LS =>	2,85
								=>	
				Valor do BDI =>	3,56			Valor com BDI =>	18,82

	Código	Banco	Descrição	Tipo	Und	Quant.	Valor Unit	Total	
Composição o	88261	SINAPI	CARPINTEIRO DE ESQUADRIA COM ENCARGOS COMPLEMENTARES	SEDI - SERVIÇOS DIVERSOS	H	1,0000000	23,10	23,10	
Composição o Auxiliar	95329	SINAPI	CURSO DE CAPACITAÇÃO PARA CARPINTEIRO DE ESQUADRIA (ENCARGOS COMPLEMENTARES) - HORISTA	SEDI - SERVIÇOS DIVERSOS	H	1,0000000	0,28	0,28	
Insumo	00001214	SINAPI	CARPINTEIRO DE ESQUADRIAS (HORISTA)	Mão de Obra	H	1,0000000	16,54	16,54	
Insumo	00037370	SINAPI	ALIMENTACAO - HORISTA (COLETADO CAIXA - ENCARGOS COMPLEMENTARES)	Outros	H	1,0000000	2,40	2,40	
Insumo	00037371	SINAPI	TRANSPORTE - HORISTA (COLETADO CAIXA - ENCARGOS COMPLEMENTARES)	Serviços	H	1,0000000	0,58	0,58	
Insumo	00037372	SINAPI	EXAMES - HORISTA (COLETADO CAIXA - ENCARGOS COMPLEMENTARES)	Outros	H	1,0000000	1,34	1,34	
Insumo	00037373	SINAPI	SEGURO - HORISTA (COLETADO CAIXA - ENCARGOS COMPLEMENTARES)	Taxas	H	1,0000000	0,04	0,04	
Insumo	00043459	SINAPI	FERRAMENTAS - FAMILIA CARPINTEIRO DE FORMAS - HORISTA (ENCARGOS COMPLEMENTARES - COLETADO CAIXA)	Equipamento	H	1,0000000	0,49	0,49	
Insumo	00043483	SINAPI	EPI - FAMILIA CARPINTEIRO DE FORMAS - HORISTA (ENCARGOS COMPLEMENTARES - COLETADO CAIXA)	Equipamento	H	1,0000000	1,43	1,43	
				MO sem LS =>	16,82	LS =>	0,00	MO com LS =>	16,82
								=>	
				Valor do BDI =>	5,39			Valor com BDI =>	28,49

	Código	Banco	Descrição	Tipo	Und	Quant.	Valor Unit	Total
Composição o	88262	SINAPI	CARPINTEIRO DE FORMAS COM ENCARGOS COMPLEMENTARES	SEDI - SERVIÇOS DIVERSOS	H	1,0000000	23,87	23,87
Composição o Auxiliar	95330	SINAPI	CURSO DE CAPACITAÇÃO PARA CARPINTEIRO DE FÔRMAS (ENCARGOS COMPLEMENTARES) - HORISTA	SEDI - SERVIÇOS DIVERSOS	H	1,0000000	0,23	0,23
Insumo	00001213	SINAPI	CARPINTEIRO DE FORMAS (HORISTA)	Mão de Obra	H	1,0000000	17,36	17,36
Insumo	00037370	SINAPI	ALIMENTACAO - HORISTA (COLETADO CAIXA - ENCARGOS COMPLEMENTARES)	Outros	H	1,0000000	2,40	2,40
Insumo	00037371	SINAPI	TRANSPORTE - HORISTA (COLETADO CAIXA - ENCARGOS COMPLEMENTARES)	Serviços	H	1,0000000	0,58	0,58
Insumo	00037372	SINAPI	EXAMES - HORISTA (COLETADO CAIXA - ENCARGOS COMPLEMENTARES)	Outros	H	1,0000000	1,34	1,34

Insumo	00037373	SINAPI	SEGURO - HORISTA (COLETADO CAIXA - ENCARGOS COMPLEMENTARES)	Taxas	H	1,0000000	0,04	0,04
Insumo	00043459	SINAPI	FERRAMENTAS - FAMÍLIA CARPINTEIRO DE FORMAS - HORISTA (ENCARGOS COMPLEMENTARES - COLETADO CAIXA)	Equipamento	H	1,0000000	0,49	0,49
Insumo	00043483	SINAPI	EPI - FAMÍLIA CARPINTEIRO DE FORMAS - HORISTA (ENCARGOS COMPLEMENTARES - COLETADO CAIXA)	Equipamento	H	1,0000000	1,43	1,43

MO sem LS => 17,59 LS => 0,00 MO com LS => 17,59
 Valor do BDI => 5,57 Valor com BDI => 29,44

	Código	Banco	Descrição	Tipo	Und	Quant.	Valor Unit	Total
Composição o	91534	SINAPI	COMPACTADOR DE SOLOS DE PERCUSSÃO (SOQUETE) COM MOTOR A GASOLINA 4 TEMPOS, POTÊNCIA 4 CV - CHI DIURNO. AF_08/2015	CHOR - CUSTOS HORÁRIOS DE MÁQUINAS E EQUIPAMENTOS	CHI	1,0000000	28,17	28,17
Composição o Auxiliar	88297	SINAPI	OPERADOR DE MÁQUINAS E EQUIPAMENTOS COM ENCARGOS COMPLEMENTARES	SEDI - SERVIÇOS DIVERSOS	H	1,0000000	27,26	27,26
Composição o Auxiliar	91529	SINAPI	COMPACTADOR DE SOLOS DE PERCUSSÃO (SOQUETE) COM MOTOR A GASOLINA 4 TEMPOS, POTÊNCIA 4 CV - DEPRECIÇÃO. AF_08/2015	CHOR - CUSTOS HORÁRIOS DE MÁQUINAS E EQUIPAMENTOS	H	1,0000000	0,72	0,72
Composição o Auxiliar	91530	SINAPI	COMPACTADOR DE SOLOS DE PERCUSSÃO (SOQUETE) COM MOTOR A GASOLINA 4 TEMPOS, POTÊNCIA 4 CV - JUROS. AF_08/2015	CHOR - CUSTOS HORÁRIOS DE MÁQUINAS E EQUIPAMENTOS	H	1,0000000	0,19	0,19

MO sem LS => 22,03 LS => 0,00 MO com LS => 22,03
 Valor do BDI => 6,58 Valor com BDI => 34,75

	Código	Banco	Descrição	Tipo	Und	Quant.	Valor Unit	Total
Composição o	91533	SINAPI	COMPACTADOR DE SOLOS DE PERCUSSÃO (SOQUETE) COM MOTOR A GASOLINA 4 TEMPOS, POTÊNCIA 4 CV - CHP DIURNO. AF_08/2015	CHOR - CUSTOS HORÁRIOS DE MÁQUINAS E EQUIPAMENTOS	CHP	1,0000000	35,08	35,08
Composição o Auxiliar	88297	SINAPI	OPERADOR DE MÁQUINAS E EQUIPAMENTOS COM ENCARGOS COMPLEMENTARES	SEDI - SERVIÇOS DIVERSOS	H	1,0000000	27,26	27,26
Composição o Auxiliar	91529	SINAPI	COMPACTADOR DE SOLOS DE PERCUSSÃO (SOQUETE) COM MOTOR A GASOLINA 4 TEMPOS, POTÊNCIA 4 CV - DEPRECIÇÃO. AF_08/2015	CHOR - CUSTOS HORÁRIOS DE MÁQUINAS E EQUIPAMENTOS	H	1,0000000	0,72	0,72
Composição o Auxiliar	91530	SINAPI	COMPACTADOR DE SOLOS DE PERCUSSÃO (SOQUETE) COM MOTOR A GASOLINA 4 TEMPOS, POTÊNCIA 4 CV - JUROS. AF_08/2015	CHOR - CUSTOS HORÁRIOS DE MÁQUINAS E EQUIPAMENTOS	H	1,0000000	0,19	0,19
Composição o Auxiliar	91531	SINAPI	COMPACTADOR DE SOLOS DE PERCUSSÃO (SOQUETE) COM MOTOR A GASOLINA 4 TEMPOS, POTÊNCIA 4 CV - MANUTENÇÃO. AF_08/2015	CHOR - CUSTOS HORÁRIOS DE MÁQUINAS E EQUIPAMENTOS	H	1,0000000	0,90	0,90
Composição o Auxiliar	91532	SINAPI	COMPACTADOR DE SOLOS DE PERCUSSÃO (SOQUETE) COM MOTOR A GASOLINA 4 TEMPOS, POTÊNCIA 4 CV - MATERIAIS NA OPERAÇÃO. AF_08/2015	CHOR - CUSTOS HORÁRIOS DE MÁQUINAS E EQUIPAMENTOS	H	1,0000000	6,01	6,01

MO sem LS => 22,03 LS => 0,00 MO com LS => 22,03
 Valor do BDI => 8,19 Valor com BDI => 43,27

	Código	Banco	Descrição	Tipo	Und	Quant.	Valor Unit	Total
--	--------	-------	-----------	------	-----	--------	------------	-------

Composição	91529	SINAPI	COMPACTADOR DE SOLOS DE PERCUSSÃO (SOQUETE) COM MOTOR A GASOLINA 4 TEMPOS, POTÊNCIA 4 CV - DEPRECIÇÃO. AF_08/2015	CHOR - CUSTOS HORÁRIOS DE MÁQUINAS E EQUIPAMENTOS	H	1,0000000	0,72	0,72	
Insumo	00013458	SINAPI	COMPACTADOR DE SOLOS DE PERCURSAO (SOQUETE) COM MOTOR A GASOLINA 4 TEMPOS DE 4 HP (4 CV)	Equipamento	UN	0,0000533	13.530,62	0,72	
				MO sem LS =>	0,00	LS =>	0,00	MO com LS =>	0,00
				Valor do BDI =>	0,16			Valor com BDI =>	0,88

	Código	Banco	Descrição	Tipo	Und	Quant.	Valor Unit	Total	
Composição	91530	SINAPI	COMPACTADOR DE SOLOS DE PERCUSSÃO (SOQUETE) COM MOTOR A GASOLINA 4 TEMPOS, POTÊNCIA 4 CV - JUROS. AF_08/2015	CHOR - CUSTOS HORÁRIOS DE MÁQUINAS E EQUIPAMENTOS	H	1,0000000	0,19	0,19	
Insumo	00013458	SINAPI	COMPACTADOR DE SOLOS DE PERCURSAO (SOQUETE) COM MOTOR A GASOLINA 4 TEMPOS DE 4 HP (4 CV)	Equipamento	UN	0,0000143	13.530,62	0,19	
				MO sem LS =>	0,00	LS =>	0,00	MO com LS =>	0,00
				Valor do BDI =>	0,04			Valor com BDI =>	0,23

	Código	Banco	Descrição	Tipo	Und	Quant.	Valor Unit	Total	
Composição	91531	SINAPI	COMPACTADOR DE SOLOS DE PERCUSSÃO (SOQUETE) COM MOTOR A GASOLINA 4 TEMPOS, POTÊNCIA 4 CV - MANUTENÇÃO. AF_08/2015	CHOR - CUSTOS HORÁRIOS DE MÁQUINAS E EQUIPAMENTOS	H	1,0000000	0,90	0,90	
Insumo	00013458	SINAPI	COMPACTADOR DE SOLOS DE PERCURSAO (SOQUETE) COM MOTOR A GASOLINA 4 TEMPOS DE 4 HP (4 CV)	Equipamento	UN	0,0000667	13.530,62	0,90	
				MO sem LS =>	0,00	LS =>	0,00	MO com LS =>	0,00
				Valor do BDI =>	0,21			Valor com BDI =>	1,11

	Código	Banco	Descrição	Tipo	Und	Quant.	Valor Unit	Total	
Composição	91532	SINAPI	COMPACTADOR DE SOLOS DE PERCUSSÃO (SOQUETE) COM MOTOR A GASOLINA 4 TEMPOS, POTÊNCIA 4 CV - MATERIAIS NA OPERAÇÃO. AF_08/2015	CHOR - CUSTOS HORÁRIOS DE MÁQUINAS E EQUIPAMENTOS	H	1,0000000	6,01	6,01	
Insumo	00004222	SINAPI	GASOLINA COMUM	Material	L	1,0300000	5,84	6,01	
				MO sem LS =>	0,00	LS =>	0,00	MO com LS =>	0,00
				Valor do BDI =>	1,40			Valor com BDI =>	7,41

	Código	Banco	Descrição	Tipo	Und	Quant.	Valor Unit	Total
Composição	94971	SINAPI	CONCRETO FCK = 25MPA, TRAÇO 1:2,3:2,7 (EM MASSA SECA DE CIMENTO/ AREIA MÉDIA/ BRITA 1) - PREPARO MECÂNICO COM BETONEIRA 600 L. AF_05/2021	FUES - FUNDAÇÕES E ESTRUTURAS	m³	1,0000000	479,50	479,50
Composição Auxiliar	88316	SINAPI	SERVENTE COM ENCARGOS COMPLEMENTARES	SEDI - SERVIÇOS DIVERSOS	H	1,9792000	20,78	41,12
Composição Auxiliar	88377	SINAPI	OPERADOR DE BETONEIRA ESTACIONÁRIA/MISTURADOR COM ENCARGOS COMPLEMENTARES	SEDI - SERVIÇOS DIVERSOS	H	1,2501000	24,65	30,81

Composição o Auxiliar	89225	SINAPI	BETONEIRA CAPACIDADE NOMINAL DE 600 L, CAPACIDADE DE MISTURA 360 L, MOTOR ELÉTRICO TRIFÁSICO POTÊNCIA DE 4 CV, SEM CARREGADOR - CHP DIURNO. AF_05/2023	CHOR - CUSTOS HORÁRIOS DE MÁQUINAS E EQUIPAMENTOS	CHP	0,6434000	5,09	3,27		
Composição o Auxiliar	89226	SINAPI	BETONEIRA CAPACIDADE NOMINAL DE 600 L, CAPACIDADE DE MISTURA 360 L, MOTOR ELÉTRICO TRIFÁSICO POTÊNCIA DE 4 CV, SEM CARREGADOR - CHI DIURNO. AF_05/2023	CHOR - CUSTOS HORÁRIOS DE MÁQUINAS E EQUIPAMENTOS	CHI	0,6067000	1,48	0,89		
Insumo	00000370	SINAPI	AREIA MEDIA - POSTO JAZIDA/FORNECEDOR (RETIRADO NA JAZIDA, SEM TRANSPORTE)	Material	m³	0,7275000	95,00	69,11		
Insumo	00001379	SINAPI	CIMENTO PORTLAND COMPOSTO CP II-32	Material	KG	364,9433000	0,68	248,16		
Insumo	00004721	SINAPI	PEDRA BRITADA N. 1 (9,5 a 19 MM) POSTO PEDREIRA/FORNECEDOR, SEM FRETE	Material	m³	0,5972000	144,24	86,14		
				MO sem LS =>		52,92	LS =>	0,00	MO com LS =>	52,92
				Valor do BDI =>		112,01			Valor com BDI =>	591,51

	Código	Banco	Descrição	Tipo	Und	Quant.	Valor Unit	Total		
Composição o	94972	SINAPI	CONCRETO FCK = 30MPA, TRAÇO 1:2,1:2,5 (EM MASSA SECA DE CIMENTO/ AREIA MÉDIA/ BRITA 1) - PREPARO MECÂNICO COM BETONEIRA 600 L. AF_05/2021	FUES - FUNDAÇÕES E ESTRUTURAS	m³	1,0000000	494,59	494,59		
Composição o Auxiliar	88316	SINAPI	SERVENTE COM ENCARGOS COMPLEMENTARES	SEDI - SERVIÇOS DIVERSOS	H	1,9633000	20,78	40,79		
Composição o Auxiliar	88377	SINAPI	OPERADOR DE BETONEIRA ESTACIONÁRIA/MISTURADOR COM ENCARGOS COMPLEMENTARES	SEDI - SERVIÇOS DIVERSOS	H	1,2400000	24,65	30,56		
Composição o Auxiliar	89225	SINAPI	BETONEIRA CAPACIDADE NOMINAL DE 600 L, CAPACIDADE DE MISTURA 360 L, MOTOR ELÉTRICO TRIFÁSICO POTÊNCIA DE 4 CV, SEM CARREGADOR - CHP DIURNO. AF_05/2023	CHOR - CUSTOS HORÁRIOS DE MÁQUINAS E EQUIPAMENTOS	CHP	0,6382000	5,09	3,24		
Composição o Auxiliar	89226	SINAPI	BETONEIRA CAPACIDADE NOMINAL DE 600 L, CAPACIDADE DE MISTURA 360 L, MOTOR ELÉTRICO TRIFÁSICO POTÊNCIA DE 4 CV, SEM CARREGADOR - CHI DIURNO. AF_05/2023	CHOR - CUSTOS HORÁRIOS DE MÁQUINAS E EQUIPAMENTOS	CHI	0,6018000	1,48	0,89		
Insumo	00000370	SINAPI	AREIA MEDIA - POSTO JAZIDA/FORNECEDOR (RETIRADO NA JAZIDA, SEM TRANSPORTE)	Material	m³	0,7119000	95,00	67,63		
Insumo	00001379	SINAPI	CIMENTO PORTLAND COMPOSTO CP II-32	Material	KG	391,1663000	0,68	265,99		
Insumo	00004721	SINAPI	PEDRA BRITADA N. 1 (9,5 a 19 MM) POSTO PEDREIRA/FORNECEDOR, SEM FRETE	Material	m³	0,5927000	144,24	85,49		
				MO sem LS =>		52,50	LS =>	0,00	MO com LS =>	52,50
				Valor do BDI =>		115,53			Valor com BDI =>	610,12

	Código	Banco	Descrição	Tipo	Und	Quant.	Valor Unit	Total
Composição o	92799	SINAPI	CORTE E DOBRA DE AÇO CA-60, DIÂMETRO DE 4,2 MM. AF_06/2022	FUES - FUNDAÇÕES E ESTRUTURAS	KG	1,0000000	12,03	12,03
Composição o Auxiliar	88238	SINAPI	AJUDANTE DE ARMADOR COM ENCARGOS COMPLEMENTARES	SEDI - SERVIÇOS DIVERSOS	H	0,0152000	22,05	0,33

Composição o Auxiliar	88245	SINAPI	ARMADOR COM ENCARGOS COMPLEMENTARES	SEDI - SERVIÇOS DIVERSOS	H	0,0933000	26,46	2,46	
Insumo	00043059	SINAPI	ACO CA-60, 4,2 MM, OU 5,0 MM, OU 6,0 MM, OU 7,0 MM, VERGALHAO	Material	KG	1,0700000	8,64	9,24	
				MO sem LS =>	2,09	LS =>	0,00	MO com LS =>	2,09
				Valor do BDI =>	2,81			Valor com BDI =>	14,84

	Código	Banco	Descrição	Tipo	Und	Quant.	Valor Unit	Total	
Composição o	92800	SINAPI	CORTE E DOBRA DE AÇO CA-60, DIÂMETRO DE 5,0 MM. AF_06/2022	FUES - FUNDAÇÕES E ESTRUTURAS	KG	1,0000000	10,97	10,97	
Composição o Auxiliar	88238	SINAPI	AJUDANTE DE ARMADOR COM ENCARGOS COMPLEMENTARES	SEDI - SERVIÇOS DIVERSOS	H	0,0095000	22,05	0,20	
Composição o Auxiliar	88245	SINAPI	ARMADOR COM ENCARGOS COMPLEMENTARES	SEDI - SERVIÇOS DIVERSOS	H	0,0581000	26,46	1,53	
Insumo	00043059	SINAPI	ACO CA-60, 4,2 MM, OU 5,0 MM, OU 6,0 MM, OU 7,0 MM, VERGALHAO	Material	KG	1,0700000	8,64	9,24	
				MO sem LS =>	1,30	LS =>	0,00	MO com LS =>	1,30
				Valor do BDI =>	2,56			Valor com BDI =>	13,53

	Código	Banco	Descrição	Tipo	Und	Quant.	Valor Unit	Total	
Composição o	95308	SINAPI	CURSO DE CAPACITAÇÃO PARA AJUDANTE DE ARMADOR (ENCARGOS COMPLEMENTARES) - HORISTA	SEDI - SERVIÇOS DIVERSOS	H	1,0000000	0,20	0,20	
Insumo	00006114	SINAPI	AJUDANTE DE ARMADOR (HORISTA)	Mão de Obra	H	0,0132800	15,43	0,20	
				MO sem LS =>	0,20	LS =>	0,00	MO com LS =>	0,20
				Valor do BDI =>	0,04			Valor com BDI =>	0,24

	Código	Banco	Descrição	Tipo	Und	Quant.	Valor Unit	Total	
Composição o	95309	SINAPI	CURSO DE CAPACITAÇÃO PARA AJUDANTE DE CARPINTEIRO (ENCARGOS COMPLEMENTARES) - HORISTA	SEDI - SERVIÇOS DIVERSOS	H	1,0000000	0,26	0,26	
Insumo	00006117	SINAPI	CARPINTEIRO AUXILIAR (HORISTA)	Mão de Obra	H	0,0169900	15,43	0,26	
				MO sem LS =>	0,26	LS =>	0,00	MO com LS =>	0,26
				Valor do BDI =>	0,06			Valor com BDI =>	0,32

	Código	Banco	Descrição	Tipo	Und	Quant.	Valor Unit	Total	
Composição o	95313	SINAPI	CURSO DE CAPACITAÇÃO PARA AJUDANTE ESPECIALIZADO (ENCARGOS COMPLEMENTARES) - HORISTA	SEDI - SERVIÇOS DIVERSOS	H	1,0000000	0,19	0,19	
Insumo	00000242	SINAPI	AJUDANTE ESPECIALIZADO (HORISTA)	Mão de Obra	H	0,0132800	14,55	0,19	
				MO sem LS =>	0,19	LS =>	0,00	MO com LS =>	0,19
				Valor do BDI =>	0,04			Valor com BDI =>	0,23

	Código	Banco	Descrição	Tipo	Und	Quant.	Valor Unit	Total
Composição o	95314	SINAPI	CURSO DE CAPACITAÇÃO PARA ARMADOR (ENCARGOS COMPLEMENTARES) - HORISTA	SEDI - SERVIÇOS DIVERSOS	H	1,0000000	0,26	0,26

Insumo	00000378	SINAPI	ARMADOR (HORISTA)	Mão de Obra	H	0,0132800	19,78	0,26		
				MO sem LS =>		0,26	LS =>	0,00	MO com LS =>	0,26
				Valor do BDI =>		0,06			Valor com BDI =>	0,32

	Código	Banco	Descrição	Tipo	Und	Quant.	Valor Unit	Total		
Composição	95316	SINAPI	CURSO DE CAPACITAÇÃO PARA AUXILIAR DE ELETRICISTA (ENCARGOS COMPLEMENTARES) - HORISTA	SEDI - SERVIÇOS DIVERSOS	H	1,0000000	0,66	0,66		
Insumo	00000247	SINAPI	AJUDANTE DE ELETRICISTA (HORISTA)	Mão de Obra	H	0,0429700	15,43	0,66		
				MO sem LS =>		0,66	LS =>	0,00	MO com LS =>	0,66
				Valor do BDI =>		0,15			Valor com BDI =>	0,81

	Código	Banco	Descrição	Tipo	Und	Quant.	Valor Unit	Total		
Composição	95317	SINAPI	CURSO DE CAPACITAÇÃO PARA AUXILIAR DE ENCANADOR OU BOMBEIRO HIDRÁULICO (ENCARGOS COMPLEMENTARES) - HORISTA	SEDI - SERVIÇOS DIVERSOS	H	1,0000000	0,31	0,31		
Insumo	00000246	SINAPI	AUXILIAR DE ENCANADOR OU BOMBEIRO HIDRAULICO (HORISTA)	Mão de Obra	H	0,0207000	15,43	0,31		
				MO sem LS =>		0,31	LS =>	0,00	MO com LS =>	0,31
				Valor do BDI =>		0,07			Valor com BDI =>	0,38

	Código	Banco	Descrição	Tipo	Und	Quant.	Valor Unit	Total		
Composição	95329	SINAPI	CURSO DE CAPACITAÇÃO PARA CARPINTEIRO DE ESQUADRIA (ENCARGOS COMPLEMENTARES) - HORISTA	SEDI - SERVIÇOS DIVERSOS	H	1,0000000	0,28	0,28		
Insumo	00001214	SINAPI	CARPINTEIRO DE ESQUADRIAS (HORISTA)	Mão de Obra	H	0,0169900	16,54	0,28		
				MO sem LS =>		0,28	LS =>	0,00	MO com LS =>	0,28
				Valor do BDI =>		0,06			Valor com BDI =>	0,34

	Código	Banco	Descrição	Tipo	Und	Quant.	Valor Unit	Total		
Composição	95330	SINAPI	CURSO DE CAPACITAÇÃO PARA CARPINTEIRO DE FÔRMAS (ENCARGOS COMPLEMENTARES) - HORISTA	SEDI - SERVIÇOS DIVERSOS	H	1,0000000	0,23	0,23		
Insumo	00001213	SINAPI	CARPINTEIRO DE FORMAS (HORISTA)	Mão de Obra	H	0,0132800	17,36	0,23		
				MO sem LS =>		0,23	LS =>	0,00	MO com LS =>	0,23
				Valor do BDI =>		0,05			Valor com BDI =>	0,28

	Código	Banco	Descrição	Tipo	Und	Quant.	Valor Unit	Total		
Composição	95332	SINAPI	CURSO DE CAPACITAÇÃO PARA ELETRICISTA (ENCARGOS COMPLEMENTARES) - HORISTA	SEDI - SERVIÇOS DIVERSOS	H	1,0000000	0,88	0,88		
Insumo	00002436	SINAPI	ELETRICISTA (HORISTA)	Mão de Obra	H	0,0429700	20,69	0,88		
				MO sem LS =>		0,88	LS =>	0,00	MO com LS =>	0,88
				Valor do BDI =>		0,20			Valor com BDI =>	1,08

	Código	Banco	Descrição	Tipo	Und	Quant.	Valor Unit	Total	
Composição	95334	SINAPI	CURSO DE CAPACITAÇÃO PARA ELETROTÉCNICO (ENCARGOS COMPLEMENTARES) - HORISTA	SEDI - SERVIÇOS DIVERSOS	H	1,0000000	0,85	0,85	
Insumo	00002438	SINAPI	ELETROTECNICO (HORISTA)	Mão de Obra	H	0,0355500	23,95	0,85	
				MO sem LS =>	0,85	LS =>	0,00	MO com LS =>	0,85
				Valor do BDI =>	0,19			Valor com BDI =>	1,04

	Código	Banco	Descrição	Tipo	Und	Quant.	Valor Unit	Total	
Composição	95335	SINAPI	CURSO DE CAPACITAÇÃO PARA ENCANADOR OU BOMBEIRO HIDRÁULICO (ENCARGOS COMPLEMENTARES) - HORISTA	SEDI - SERVIÇOS DIVERSOS	H	1,0000000	0,35	0,35	
Insumo	00002696	SINAPI	ENCANADOR OU BOMBEIRO HIDRAULICO (HORISTA)	Mão de Obra	H	0,0207000	17,34	0,35	
				MO sem LS =>	0,35	LS =>	0,00	MO com LS =>	0,35
				Valor do BDI =>	0,08			Valor com BDI =>	0,43

	Código	Banco	Descrição	Tipo	Und	Quant.	Valor Unit	Total	
Composição	95407	SINAPI	CURSO DE CAPACITAÇÃO PARA ENGENHEIRO ELETRICISTA (ENCARGOS COMPLEMENTARES) - HORISTA	SEDI - SERVIÇOS DIVERSOS	H	1,0000000	5,23	5,23	
Insumo	00034783	SINAPI	ENGENHEIRO ELETRICISTA	Mão de Obra	H	0,0357800	146,33	5,23	
				MO sem LS =>	5,23	LS =>	0,00	MO com LS =>	5,23
				Valor do BDI =>	1,22			Valor com BDI =>	6,45

	Código	Banco	Descrição	Tipo	Und	Quant.	Valor Unit	Total	
Composição	95344	SINAPI	CURSO DE CAPACITAÇÃO PARA MONTADOR DE ESTRUTURA METÁLICA (ENCARGOS COMPLEMENTARES) - HORISTA	SEDI - SERVIÇOS DIVERSOS	H	1,0000000	0,26	0,26	
Insumo	00044497	SINAPI	MONTADOR DE ESTRUTURAS METALICAS HORISTA	Mão de Obra	H	0,0132800	19,76	0,26	
				MO sem LS =>	0,26	LS =>	0,00	MO com LS =>	0,26
				Valor do BDI =>	0,06			Valor com BDI =>	0,32

	Código	Banco	Descrição	Tipo	Und	Quant.	Valor Unit	Total	
Composição	95351	SINAPI	CURSO DE CAPACITAÇÃO PARA MOTORISTA OPERADOR DE MUNCK (ENCARGOS COMPLEMENTARES) - HORISTA	SEDI - SERVIÇOS DIVERSOS	H	1,0000000	0,47	0,47	
Insumo	00004096	SINAPI	MOTORISTA OPERADOR DE CAMINHAO COM MUNCK (HORISTA)	Mão de Obra	H	0,0188500	25,03	0,47	
				MO sem LS =>	0,47	LS =>	0,00	MO com LS =>	0,47
				Valor do BDI =>	0,10			Valor com BDI =>	0,57

	Código	Banco	Descrição	Tipo	Und	Quant.	Valor Unit	Total
Composição	95389	SINAPI	CURSO DE CAPACITAÇÃO PARA OPERADOR DE BETONEIRA ESTACIONÁRIA/MISTURADOR (ENCARGOS COMPLEMENTARES) - HORISTA	SEDI - SERVIÇOS DIVERSOS	H	1,0000000	0,18	0,18
Insumo	00037666	SINAPI	OPERADOR DE BETONEIRA ESTACIONARIA / MISTURADOR (HORISTA)	Mão de Obra	H	0,0095700	19,24	0,18

MO sem LS => 0,18 LS => 0,00 MO com LS => 0,18
 Valor do BDI => 0,04 Valor com BDI => 0,22

	Código	Banco	Descrição	Tipo	Und	Quant.	Valor Unit	Total
Composição	95357	SINAPI	CURSO DE CAPACITAÇÃO PARA OPERADOR DE ESCAVADEIRA (ENCARGOS COMPLEMENTARES) - HORISTA	SEDI - SERVIÇOS DIVERSOS	H	1,0000000	0,39	0,39
Insumo	00004234	SINAPI	OPERADOR DE ESCAVADEIRA (HORISTA)	Mão de Obra	H	0,0132800	29,42	0,39
				MO sem LS =>		0,39	LS => 0,00	MO com LS => 0,39
				Valor do BDI =>		0,09		Valor com BDI => 0,48

	Código	Banco	Descrição	Tipo	Und	Quant.	Valor Unit	Total
Composição	95360	SINAPI	CURSO DE CAPACITAÇÃO PARA OPERADOR DE MÁQUINAS E EQUIPAMENTOS (ENCARGOS COMPLEMENTARES) - HORISTA	SEDI - SERVIÇOS DIVERSOS	H	1,0000000	0,28	0,28
Insumo	00004230	SINAPI	OPERADOR DE MAQUINAS E TRATORES DIVERSOS - TERRAPLANAGEM (HORISTA)	Mão de Obra	H	0,0132800	21,75	0,28
				MO sem LS =>		0,28	LS => 0,00	MO com LS => 0,28
				Valor do BDI =>		0,06		Valor com BDI => 0,34

	Código	Banco	Descrição	Tipo	Und	Quant.	Valor Unit	Total
Composição	95371	SINAPI	CURSO DE CAPACITAÇÃO PARA PEDREIRO (ENCARGOS COMPLEMENTARES) - HORISTA	SEDI - SERVIÇOS DIVERSOS	H	1,0000000	0,43	0,43
Insumo	00004750	SINAPI	PEDREIRO (HORISTA)	Mão de Obra	H	0,0244200	18,01	0,43
				MO sem LS =>		0,43	LS => 0,00	MO com LS => 0,43
				Valor do BDI =>		0,10		Valor com BDI => 0,53

	Código	Banco	Descrição	Tipo	Und	Quant.	Valor Unit	Total
Composição	95372	SINAPI	CURSO DE CAPACITAÇÃO PARA PINTOR (ENCARGOS COMPLEMENTARES) - HORISTA	SEDI - SERVIÇOS DIVERSOS	H	1,0000000	0,33	0,33
Insumo	00004783	SINAPI	PINTOR (HORISTA)	Mão de Obra	H	0,0169900	19,52	0,33
				MO sem LS =>		0,33	LS => 0,00	MO com LS => 0,33
				Valor do BDI =>		0,07		Valor com BDI => 0,40

	Código	Banco	Descrição	Tipo	Und	Quant.	Valor Unit	Total
Composição	95378	SINAPI	CURSO DE CAPACITAÇÃO PARA SERVENTE (ENCARGOS COMPLEMENTARES) - HORISTA	SEDI - SERVIÇOS DIVERSOS	H	1,0000000	0,34	0,34
Insumo	00006111	SINAPI	SERVENTE DE OBRAS (HORISTA)	Mão de Obra	H	0,0244200	14,14	0,34
				MO sem LS =>		0,34	LS => 0,00	MO com LS => 0,34
				Valor do BDI =>		0,07		Valor com BDI => 0,41

	Código	Banco	Descrição	Tipo	Und	Quant.	Valor Unit	Total
--	---------------	--------------	------------------	-------------	------------	---------------	-------------------	--------------

Composição	91919	SINAPI	CURVA 180 GRAUS PARA ELETRODUTO, PVC, ROSCÁVEL, DN 32 MM (1"), PARA CIRCUITOS TERMINAIS, INSTALADA EM PAREDE - FORNECIMENTO E INSTALAÇÃO. AF_03/2023	INEL - INSTALAÇÃO ELÉTRICA/ELETRIFICAÇÃO E ILUMINAÇÃO EXTERNA	UN	1,0000000	22,89	22,89	
Composição Auxiliar	88247	SINAPI	AUXILIAR DE ELETRICISTA COM ENCARGOS COMPLEMENTARES	SEDI - SERVIÇOS DIVERSOS	H	0,3280000	22,50	7,38	
Composição Auxiliar	88264	SINAPI	ELETRICISTA COM ENCARGOS COMPLEMENTARES	SEDI - SERVIÇOS DIVERSOS	H	0,3280000	27,98	9,17	
Insumo	00039276	SINAPI	CURVA 180 GRAUS, DE PVC RIGIDO ROSCAVEL, DE 1", PARA ELETRODUTO	Material	UN	1,0000000	6,34	6,34	
				MO sem LS =>	12,34	LS =>	0,00	MO com LS =>	12,34
				Valor do BDI =>	5,34			Valor com BDI =>	28,23

	Código	Banco	Descrição	Tipo	Und	Quant.	Valor Unit	Total	
Composição	91917	SINAPI	CURVA 90 GRAUS PARA ELETRODUTO, PVC, ROSCÁVEL, DN 32 MM (1"), PARA CIRCUITOS TERMINAIS, INSTALADA EM PAREDE - FORNECIMENTO E INSTALAÇÃO. AF_03/2023	INEL - INSTALAÇÃO ELÉTRICA/ELETRIFICAÇÃO E ILUMINAÇÃO EXTERNA	UN	1,0000000	20,83	20,83	
Composição Auxiliar	88247	SINAPI	AUXILIAR DE ELETRICISTA COM ENCARGOS COMPLEMENTARES	SEDI - SERVIÇOS DIVERSOS	H	0,3280000	22,50	7,38	
Composição Auxiliar	88264	SINAPI	ELETRICISTA COM ENCARGOS COMPLEMENTARES	SEDI - SERVIÇOS DIVERSOS	H	0,3280000	27,98	9,17	
Insumo	00001884	SINAPI	CURVA 90 GRAUS, LONGA, DE PVC RIGIDO ROSCAVEL, DE 1", PARA ELETRODUTO	Material	UN	1,0000000	4,28	4,28	
				MO sem LS =>	12,34	LS =>	0,00	MO com LS =>	12,34
				Valor do BDI =>	4,86			Valor com BDI =>	25,69

	Código	Banco	Descrição	Tipo	Und	Quant.	Valor Unit	Total	
Composição	124	ORSE	Concreto simples fabricado na obra, fck=13,5 mpa (b1/b2), sem lançamento e adensamento	Concreto Simples	m³	1,0000000	492,42	492,42	
Composição Auxiliar	10549	ORSE	Encargos Complementares - Servente	Provisórios	h	6,0000000	3,73	22,38	
Insumo	00000367	SINAPI	AREIA GROSSA - POSTO JAZIDA/FORNECEDOR (RETIRADO NA JAZIDA, SEM TRANSPORTE)	Material	m³	0,9430000	96,24	90,75	
Insumo	00001379	SINAPI	CIMENTO PORTLAND COMPOSTO CP II-32	Material	KG	255,0000000	0,68	173,40	
Insumo	00004718	SINAPI	PEDRA BRITADA N. 2 (19 A 38 MM) POSTO PEDREIRA/FORNECEDOR, SEM FRETE	Material	m³	0,6270000	145,00	90,91	
Insumo	00004721	SINAPI	PEDRA BRITADA N. 1 (9,5 a 19 MM) POSTO PEDREIRA/FORNECEDOR, SEM FRETE	Material	m³	0,2090000	144,24	30,14	
Insumo	00006111	SINAPI	SERVENTE DE OBRAS (HORISTA)	Mão de Obra	H	6,0000000	14,14	84,84	
				MO sem LS =>	84,84	LS =>	0,00	MO com LS =>	84,84
				Valor do BDI =>	115,02			Valor com BDI =>	607,44

	Código	Banco	Descrição	Tipo	Und	Quant.	Valor Unit	Total
Composição	95	ORSE	Concreto simples fabricado na obra, fck=13,5 mpa, lançado e adensado	Alvenarias de Pedra e Concretos para Fundações	m³	1,0000000	540,88	540,88

Composição o Auxiliar	124	ORSE	Concreto simples fabricado na obra, fck=13,5 mpa (b1/b2), sem lançamento e adensamento	Concreto Simples	m³	1,0000000	492,42	492,42
Composição o Auxiliar	7692	ORSE	Lançamento de concreto simples fabricado na obra, inclusive adensamento e acabamento em peças da superestrutura	Concreto Simples	m³	1,0000000	48,46	48,46

MO sem LS => 124,02 LS => 0,00 MO com LS => 124,02

Valor do BDI => 126,34 Valor com BDI => 667,22

	Código	Banco	Descrição	Tipo	Und	Quant.	Valor Unit	Total
Composição o	93673	SINAPI	DISJUNTOR TRIPOLAR TIPO DIN, CORRENTE NOMINAL DE 50A - FORNECIMENTO E INSTALAÇÃO. AF_10/2020	INEL - INSTALAÇÃO ELÉTRICA/ELETRIFICAÇÃO E	UN	1,0000000	94,09	94,09
Composição o Auxiliar	88247	SINAPI	AUXILIAR DE ELETRICISTA COM ENCARGOS COMPLEMENTARES	SEDI - SERVIÇOS DIVERSOS	H	0,5677000	22,50	12,77
Composição o Auxiliar	88264	SINAPI	ELETRICISTA COM ENCARGOS COMPLEMENTARES	SEDI - SERVIÇOS DIVERSOS	H	0,5677000	27,98	15,88
Insumo	00001575	SINAPI	TERMINAL A COMPRESSAO EM COBRE ESTANHADO PARA CABO 16 MM2, 1 FURO E 1 COMPRESSAO, PARA PARAFUSO DE FIXACAO M6	Material	UN	3,0000000	1,95	5,85
Insumo	00034709	SINAPI	DISJUNTOR TERMOMAGNETICO PARA TRILHO DIN (IEC), TRIPOLAR, 10 - 50 A	Material	UN	1,0000000	59,59	59,59

MO sem LS => 21,37 LS => 0,00 MO com LS => 21,37

Valor do BDI => 21,97 Valor com BDI => 116,06

	Código	Banco	Descrição	Tipo	Und	Quant.	Valor Unit	Total
Composição o	88264	SINAPI	ELETRICISTA COM ENCARGOS COMPLEMENTARES	SEDI - SERVIÇOS DIVERSOS	H	1,0000000	27,98	27,98
Composição o Auxiliar	95332	SINAPI	CURSO DE CAPACITAÇÃO PARA ELETRICISTA (ENCARGOS COMPLEMENTARES) - HORISTA	SEDI - SERVIÇOS DIVERSOS	H	1,0000000	0,88	0,88
Insumo	00002436	SINAPI	ELETRICISTA (HORISTA)	Mão de Obra	H	1,0000000	20,69	20,69
Insumo	00037370	SINAPI	ALIMENTACAO - HORISTA (COLETADO CAIXA - ENCARGOS COMPLEMENTARES)	Outros	H	1,0000000	2,40	2,40
Insumo	00037371	SINAPI	TRANSPORTE - HORISTA (COLETADO CAIXA - ENCARGOS COMPLEMENTARES)	Serviços	H	1,0000000	0,58	0,58
Insumo	00037372	SINAPI	EXAMES - HORISTA (COLETADO CAIXA - ENCARGOS COMPLEMENTARES)	Outros	H	1,0000000	1,34	1,34
Insumo	00037373	SINAPI	SEGURO - HORISTA (COLETADO CAIXA - ENCARGOS COMPLEMENTARES)	Taxas	H	1,0000000	0,04	0,04
Insumo	00043460	SINAPI	FERRAMENTAS - FAMILIA ELETRICISTA - HORISTA (ENCARGOS COMPLEMENTARES - COLETADO CAIXA)	Equipamento	H	1,0000000	0,85	0,85
Insumo	00043484	SINAPI	EPI - FAMILIA ELETRICISTA - HORISTA (ENCARGOS COMPLEMENTARES - COLETADO CAIXA)	Equipamento	H	1,0000000	1,20	1,20

MO sem LS => 21,57 LS => 0,00 MO com LS => 21,57

Valor do BDI => 6,53 Valor com BDI => 34,51

	Código	Banco	Descrição	Tipo	Und	Quant.	Valor Unit	Total
--	--------	-------	-----------	------	-----	--------	------------	-------

Composição	91872	SINAPI	ELETRODUTO RÍGIDO ROSCÁVEL, PVC, DN 32 MM (1"), PARA CIRCUITOS TERMINAIS, INSTALADO EM PAREDE - FORNECIMENTO E INSTALAÇÃO. AF_03/2023	INEL - INSTALAÇÃO ELÉTRICA/ELETRIFICAÇÃO E ILUMINAÇÃO EXTERNA	M	1,0000000	15,48	15,48	
Composição Auxiliar	88247	SINAPI	AUXILIAR DE ELETRICISTA COM ENCARGOS COMPLEMENTARES	SEDI - SERVIÇOS DIVERSOS	H	0,1970000	22,50	4,43	
Composição Auxiliar	88264	SINAPI	ELETRICISTA COM ENCARGOS COMPLEMENTARES	SEDI - SERVIÇOS DIVERSOS	H	0,1970000	27,98	5,51	
Insumo	00002685	SINAPI	ELETRODUTO DE PVC RIGIDO ROSCAVEL DE 1 ", SEM LUVA	Material	M	1,0170000	5,45	5,54	
				MO sem LS =>	7,40	LS =>	0,00	MO com LS =>	7,40
				Valor do BDI =>	3,61	Valor com BDI =>		19,09	

	Código	Banco	Descrição	Tipo	Und	Quant.	Valor Unit	Total	
Composição	88266	SINAPI	ELETROTÉCNICO COM ENCARGOS COMPLEMENTARES	SEDI - SERVIÇOS DIVERSOS	H	1,0000000	31,21	31,21	
Composição Auxiliar	95334	SINAPI	CURSO DE CAPACITAÇÃO PARA ELETROTÉCNICO (ENCARGOS COMPLEMENTARES) - HORISTA	SEDI - SERVIÇOS DIVERSOS	H	1,0000000	0,85	0,85	
Insumo	00002438	SINAPI	ELETROTECNICO (HORISTA)	Mão de Obra	H	1,0000000	23,95	23,95	
Insumo	00037370	SINAPI	ALIMENTACAO - HORISTA (COLETADO CAIXA - ENCARGOS COMPLEMENTARES)	Outros	H	1,0000000	2,40	2,40	
Insumo	00037371	SINAPI	TRANSPORTE - HORISTA (COLETADO CAIXA - ENCARGOS COMPLEMENTARES)	Serviços	H	1,0000000	0,58	0,58	
Insumo	00037372	SINAPI	EXAMES - HORISTA (COLETADO CAIXA - ENCARGOS COMPLEMENTARES)	Outros	H	1,0000000	1,34	1,34	
Insumo	00037373	SINAPI	SEGURO - HORISTA (COLETADO CAIXA - ENCARGOS COMPLEMENTARES)	Taxas	H	1,0000000	0,04	0,04	
Insumo	00043460	SINAPI	FERRAMENTAS - FAMILIA ELETRICISTA - HORISTA (ENCARGOS COMPLEMENTARES - COLETADO CAIXA)	Equipamento	H	1,0000000	0,85	0,85	
Insumo	00043484	SINAPI	EPI - FAMILIA ELETRICISTA - HORISTA (ENCARGOS COMPLEMENTARES - COLETADO CAIXA)	Equipamento	H	1,0000000	1,20	1,20	
				MO sem LS =>	24,80	LS =>	0,00	MO com LS =>	24,80
				Valor do BDI =>	7,29	Valor com BDI =>		38,50	

	Código	Banco	Descrição	Tipo	Und	Quant.	Valor Unit	Total
Composição	88267	SINAPI	ENCANADOR OU BOMBEIRO HIDRÁULICO COM ENCARGOS COMPLEMENTARES	SEDI - SERVIÇOS DIVERSOS	H	1,0000000	23,42	23,42
Composição Auxiliar	95335	SINAPI	CURSO DE CAPACITAÇÃO PARA ENCANADOR OU BOMBEIRO HIDRÁULICO (ENCARGOS COMPLEMENTARES) - HORISTA	SEDI - SERVIÇOS DIVERSOS	H	1,0000000	0,35	0,35
Insumo	00002696	SINAPI	ENCANADOR OU BOMBEIRO HIDRAULICO (HORISTA)	Mão de Obra	H	1,0000000	17,34	17,34
Insumo	00037370	SINAPI	ALIMENTACAO - HORISTA (COLETADO CAIXA - ENCARGOS COMPLEMENTARES)	Outros	H	1,0000000	2,40	2,40
Insumo	00037371	SINAPI	TRANSPORTE - HORISTA (COLETADO CAIXA - ENCARGOS COMPLEMENTARES)	Serviços	H	1,0000000	0,58	0,58
Insumo	00037372	SINAPI	EXAMES - HORISTA (COLETADO CAIXA - ENCARGOS COMPLEMENTARES)	Outros	H	1,0000000	1,34	1,34

Insumo	00037373	SINAPI	SEGURO - HORISTA (COLETADO CAIXA - ENCARGOS COMPLEMENTARES)	Taxas	H	1,0000000	0,04	0,04		
Insumo	00043461	SINAPI	FERRAMENTAS - FAMILIA ENCANADOR - HORISTA (ENCARGOS COMPLEMENTARES - COLETADO CAIXA)	Equipamento	H	1,0000000	0,31	0,31		
Insumo	00043485	SINAPI	EPI - FAMILIA ENCANADOR - HORISTA (ENCARGOS COMPLEMENTARES - COLETADO CAIXA)	Equipamento	H	1,0000000	1,06	1,06		
				MO sem LS =>		17,69	LS =>	0,00	MO com LS =>	17,69
				Valor do BDI =>		5,47		Valor com BDI =>		28,89

	Código	Banco	Descrição	Tipo	Und	Quant.	Valor Unit	Total		
Composição	91677	SINAPI	ENGENHEIRO ELETRICISTA COM ENCARGOS COMPLEMENTARES	SEDI - SERVIÇOS DIVERSOS	H	1,0000000	153,69	153,69		
Composição Auxiliar	95407	SINAPI	CURSO DE CAPACITAÇÃO PARA ENGENHEIRO ELETRICISTA (ENCARGOS COMPLEMENTARES) - HORISTA	SEDI - SERVIÇOS DIVERSOS	H	1,0000000	5,23	5,23		
Insumo	00037372	SINAPI	EXAMES - HORISTA (COLETADO CAIXA - ENCARGOS COMPLEMENTARES)	Outros	H	1,0000000	1,34	1,34		
Insumo	00037373	SINAPI	SEGURO - HORISTA (COLETADO CAIXA - ENCARGOS COMPLEMENTARES)	Taxas	H	1,0000000	0,04	0,04		
Insumo	00043462	SINAPI	FERRAMENTAS - FAMILIA ENGENHEIRO CIVIL - HORISTA (ENCARGOS COMPLEMENTARES - COLETADO CAIXA)	Equipamento	H	1,0000000	0,01	0,01		
Insumo	00043486	SINAPI	EPI - FAMILIA ENGENHEIRO CIVIL - HORISTA (ENCARGOS COMPLEMENTARES - COLETADO CAIXA)	Equipamento	H	1,0000000	0,74	0,74		
Insumo	00034783	SINAPI	ENGENHEIRO ELETRICISTA	Mão de Obra	H	1,0000000	146,33	146,33		
				MO sem LS =>		151,56	LS =>	0,00	MO com LS =>	151,56
				Valor do BDI =>		35,90		Valor com BDI =>		189,59

	Código	Banco	Descrição	Tipo	Und	Quant.	Valor Unit	Total
Composição	10555	ORSE	Encargos Complementares - Armador	Provisórios	h	1,0000000	3,57	3,57
Insumo	10362	ORSE	Seguro de vida e acidente em grupo	Serviços	un	0,0045000	12,54	0,05
Insumo	10492	ORSE	Cesta Básica	Material	un	0,0045000	175,00	0,78
Insumo	10517	ORSE	Exames admissionais/demissionais (checkup)	Serviços	cj	0,0004000	300,00	0,12
Insumo	10585	ORSE	Arco de serra	Material	un	0,0002000	19,90	0,00
Insumo	10586	ORSE	Torquesa	Material	un	0,0002000	36,90	0,00
Insumo	10596	ORSE	Protetor auricular	Material	un	0,0045000	4,90	0,02
Insumo	10599	ORSE	Protetor solar fps 30 com 120ml	Material	un	0,0018000	13,00	0,02
Insumo	10761	ORSE	Refeição - café da manhã (café com leite e dois pães com manteiga)	Serviços	un	0,1018000	5,00	0,50
Insumo	158	ORSE	Almoço (Participação do empregador)	Material	un	0,1018000	14,00	1,42

Insumo	1651	ORSE	Óculos branco proteção	Material	pr	0,0008000	6,35	0,00		
Insumo	2378	ORSE	Vale transporte	Material	un	0,0654000	4,50	0,29		
Insumo	941	ORSE	Fardamento com mangas curta	Material	un	0,0015000	193,41	0,29		
Insumo	00012892	SINAPI	LUVA RASPA DE COURO, CANO CURTO (PUNHO *7* CM)	Equipamento	PAR	0,0023000	13,54	0,03		
Insumo	00012893	SINAPI	BOTA DE SEGURANCA COM BIQUEIRA DE ACO E COLARINHO ACOLCHADO	Material	PAR	0,0008000	72,24	0,05		
Insumo	00012894	SINAPI	CAPA PARA CHUVA EM PVC COM FORRO DE POLIESTER, COM CAPUZ (AMARELA OU AZUL)	Material	UN	0,0002000	19,56	0,00		
Insumo	00012895	SINAPI	CAPACETE DE SEGURANCA ABA FRONTAL COM SUSPENSAO DE POLIETILENO, SEM JUGULAR (CLASSE B)	Material	UN	0,0006000	15,05	0,00		
				MO sem LS =>		0,00	LS =>	0,00	MO com LS =>	0,00
				Valor do BDI =>		0,83			Valor com BDI =>	4,40

	Código	Banco	Descrição	Tipo	Und	Quant.	Valor Unit	Total
Composição	10551	ORSE	Encargos Complementares - Carpinteiro	Provisórios	h	1,0000000	3,64	3,64
Insumo	10362	ORSE	Seguro de vida e acidente em grupo	Serviços	un	0,0045000	12,54	0,05
Insumo	10492	ORSE	Cesta Básica	Material	un	0,0045000	175,00	0,78
Insumo	10517	ORSE	Exames admissionais/demissionais (checkup)	Serviços	cj	0,0004000	300,00	0,12
Insumo	10577	ORSE	Serrote 40cm	Material	un	0,0001000	29,90	0,00
Insumo	10578	ORSE	Formão grande	Material	un	0,0002000	15,15	0,00
Insumo	10579	ORSE	Chave de fenda chata 30 cm	Material	un	0,0002000	26,89	0,00
Insumo	10596	ORSE	Protetor auricular	Material	un	0,0045000	4,90	0,02
Insumo	10599	ORSE	Protetor solar fps 30 com 120ml	Material	un	0,0018000	13,00	0,02
Insumo	10761	ORSE	Refeição - café da manhã (café com leite e dois pães com manteiga)	Serviços	un	0,1018000	5,00	0,50
Insumo	11244	ORSE	Martelo com unha	Material	un	0,0002000	48,95	0,00
Insumo	11248	ORSE	Furadeira e Parafusadeira eletrica Bosch ou Similar profissional	Equipamento	un	0,0001000	246,00	0,02
Insumo	11249	ORSE	Serra circular eletrica portatil	Equipamento	un	0,0001000	518,00	0,05
Insumo	158	ORSE	Almoço (Participação do empregador)	Material	un	0,1018000	14,00	1,42
Insumo	1651	ORSE	Óculos branco proteção	Material	pr	0,0007000	6,35	0,00
Insumo	2378	ORSE	Vale transporte	Material	un	0,0654000	4,50	0,29

Insumo	941	ORSE	Fardamento com mangas curta	Material	un	0,0015000	193,41	0,29
Insumo	00012892	SINAPI	LUVA RASPA DE COURO, CANO CURTO (PUNHO *7* CM)	Equipamento	PAR	0,0023000	13,54	0,03
Insumo	00012893	SINAPI	BOTA DE SEGURANCA COM BIQUEIRA DE ACO E COLARINHO ACOLCHOADO	Material	PAR	0,0007000	72,24	0,05
Insumo	00012894	SINAPI	CAPA PARA CHUVA EM PVC COM FORRO DE POLIESTER, COM CAPUZ (AMARELA OU AZUL)	Material	UN	0,0002000	19,56	0,00
Insumo	00012895	SINAPI	CAPACETE DE SEGURANCA ABA FRONTAL COM SUSPENSAO DE POLIETILENO, SEM JUGULAR (CLASSE B)	Material	UN	0,0006000	15,05	0,00

MO sem LS => 0,00 LS => 0,00 MO com LS => 0,00

Valor do BDI => 0,85 Valor com BDI => 4,49

	Código	Banco	Descrição	Tipo	Und	Quant.	Valor Unit	Total
Composição	10550	ORSE	Encargos Complementares - Pedreiro	Provisórios	h	1,0000000	3,60	3,60
Insumo	10282	ORSE	Regua de alumínio c/ 2,00m (para pedreiro)	Material	un	0,0002000	40,80	0,00
Insumo	10362	ORSE	Seguro de vida e acidente em grupo	Serviços	un	0,0045000	12,54	0,05
Insumo	10492	ORSE	Cesta Básica	Material	un	0,0045000	175,00	0,78
Insumo	10517	ORSE	Exames admissionais/demissionais (checkup)	Serviços	cj	0,0004000	300,00	0,12
Insumo	10596	ORSE	Protetor auricular	Material	un	0,0045000	4,90	0,02
Insumo	10599	ORSE	Protetor solar fps 30 com 120ml	Material	un	0,0018000	13,00	0,02
Insumo	10761	ORSE	Refeição - café da manhã (café com leite e dois pães com manteiga)	Serviços	un	0,1018000	5,00	0,50
Insumo	10789	ORSE	Nível de bolha de madeira	Material	un	0,0002000	15,40	0,00
Insumo	10790	ORSE	Prumo de face	Material	un	0,0001000	25,95	0,00
Insumo	11243	ORSE	Martelo sem unha	Material	un	0,0001000	28,00	0,00
Insumo	11245	ORSE	Desempoladeira de madeira 12x22	Material	un	0,0007000	11,60	0,00
Insumo	11246	ORSE	Escala métrica de bambú	Material	Un	0,0007000	10,22	0,00
Insumo	11247	ORSE	Serra mármore	Material	un	0,0001000	327,80	0,03
Insumo	11264	ORSE	Marreta de 1/2 kg com cabo	Material	un	0,0002000	13,52	0,00
Insumo	11265	ORSE	Martelo de borracha com cabo	Material	un	0,0004000	18,75	0,00
Insumo	158	ORSE	Almoço (Participação do empregador)	Material	un	0,1018000	14,00	1,42
Insumo	1651	ORSE	Óculos branco proteção	Material	pr	0,0008000	6,35	0,00

Insumo	2378	ORSE	Vale transporte	Material	un	0,0654000	4,50	0,29
Insumo	4174	ORSE	Desempenadeira de aço lisa, cabo madeira, ref:143, Atlas ou similar	Material	un	0,0005000	10,80	0,00
Insumo	4722	ORSE	Colher de pedreiro	Material	un	0,0004000	18,80	0,00
Insumo	941	ORSE	Fardamento com mangas curta	Material	un	0,0015000	193,41	0,29
Insumo	00012892	SINAPI	LUVA RASPA DE COURO, CANO CURTO (PUNHO *7* CM)	Equipamento	PAR	0,0023000	13,54	0,03
Insumo	00012893	SINAPI	BOTA DE SEGURANCA COM BIQUEIRA DE ACO E COLARINHO ACOLCHOADO	Material	PAR	0,0008000	72,24	0,05
Insumo	00012894	SINAPI	CAPA PARA CHUVA EM PVC COM FORRO DE POLIESTER, COM CAPUZ (AMARELA OU AZUL)	Material	UN	0,0002000	19,56	0,00
Insumo	00012895	SINAPI	CAPACETE DE SEGURANCA ABA FRONTAL COM SUSPENSAO DE POLIETILENO, SEM JUGULAR (CLASSE B)	Material	UN	0,0006000	15,05	0,00

MO sem LS => 0,00 LS => 0,00 MO com LS => 0,00

Valor do BDI => 0,84 Valor com BDI => 4,44

	Código	Banco	Descrição	Tipo	Und	Quant.	Valor Unit	Total
Composição	10549	ORSE	Encargos Complementares - Servente	Provisórios	h	1,0000000	3,73	3,73
Insumo	10362	ORSE	Seguro de vida e acidente em grupo	Serviços	un	0,0045000	12,54	0,05
Insumo	10492	ORSE	Cesta Básica	Material	un	0,0045000	175,00	0,78
Insumo	10517	ORSE	Exames admissionais/demissionais (checkup)	Serviços	cj	0,0004000	300,00	0,12
Insumo	10596	ORSE	Protetor auricular	Material	un	0,0045000	4,90	0,02
Insumo	10599	ORSE	Protetor solar fps 30 com 120ml	Material	un	0,0018000	13,00	0,02
Insumo	10761	ORSE	Refeição - café da manhã (café com leite e dois pães com manteiga)	Serviços	un	0,1018000	5,00	0,50
Insumo	10788	ORSE	Pá quadrada	Material	un	0,0002000	36,90	0,00
Insumo	158	ORSE	Almoço (Participação do empregador)	Material	un	0,1018000	14,00	1,42
Insumo	1651	ORSE	Óculos branco proteção	Material	pr	0,0008000	6,35	0,00
Insumo	2378	ORSE	Vale transporte	Material	un	0,0941000	4,50	0,42
Insumo	4728	ORSE	Talhadeira chata 10"	Material	un	0,0003000	18,58	0,00
Insumo	4729	ORSE	Marreta 1 kg com cabo	Material	un	0,0001000	31,50	0,00
Insumo	941	ORSE	Fardamento com mangas curta	Material	un	0,0015000	193,41	0,29
Insumo	00002711	SINAPI	CARRINHO DE MAO DE ACO CAPACIDADE 50 A 60 L, PNEU COM CAMARA	Equipamento	UN	0,0002000	195,00	0,03

Insumo	00012892	SINAPI	LUVA RASPA DE COURO, CANO CURTO (PUNHO *7* CM)	Equipamento	PAR	0,0023000	13,54	0,03
Insumo	00012893	SINAPI	BOTA DE SEGURANCA COM BIQUEIRA DE ACO E COLARINHO ACOLCHOADO	Material	PAR	0,0008000	72,24	0,05
Insumo	00012894	SINAPI	CAPA PARA CHUVA EM PVC COM FORRO DE POLIESTER, COM CAPUZ (AMARELA OU AZUL)	Material	UN	0,0002000	19,56	0,00
Insumo	00012895	SINAPI	CAPACETE DE SEGURANCA ABA FRONTAL COM SUSPENSAO DE POLIETILENO, SEM JUGULAR (CLASSE B)	Material	UN	0,0006000	15,05	0,00

MO sem LS => 0,00 LS => 0,00 MO com LS => 0,00
Valor do BDI => 0,87 Valor com BDI => 4,60

	Código	Banco	Descrição	Tipo	Und	Quant.	Valor Unit	Total
Composição o	91173	SINAPI	FIXAÇÃO DE TUBOS VERTICAIS DE PVC ÁGUA, PVC ESGOTO, PVC ÁGUA PLUVIAL, CPVC, PPR, COBRE OU AÇO, DIÂMETROS MENORES OU IGUAIS A 40 MM, COM ABRAÇADEIRA METÁLICA RÍGIDA TIPO U PERFIL 1 1/4", FIXADA EM PERFILADO EM PAREDE. AF_09/2023_PS	INHI - INSTALAÇÕES HIDROS SANITÁRIAS	M	1,0000000	3,72	3,72
Composição o Auxiliar	88248	SINAPI	AUXILIAR DE ENCANADOR OU BOMBEIRO HIDRÁULICO COM ENCARGOS COMPLEMENTARES	SEDI - SERVIÇOS DIVERSOS	H	0,0179000	21,47	0,38
Composição o Auxiliar	88267	SINAPI	ENCANADOR OU BOMBEIRO HIDRÁULICO COM ENCARGOS COMPLEMENTARES	SEDI - SERVIÇOS DIVERSOS	H	0,0789000	23,42	1,84
Insumo	00000392	SINAPI	ABRACADEIRA EM ACO PARA AMARRACAO DE ELETRODUTOS, TIPO D, COM 1/2" E PARAFUSO DE FIXACAO	Material	UN	0,6667000	2,26	1,50

MO sem LS => 1,67 LS => 0,00 MO com LS => 1,67
Valor do BDI => 0,86 Valor com BDI => 4,58

	Código	Banco	Descrição	Tipo	Und	Quant.	Valor Unit	Total
Composição o	79	ORSE	Forma plana para fundações, em tábuas de pinho, 02 usos	Formas para Fundações	m²	1,0000000	136,62	136,62
Composição o Auxiliar	10549	ORSE	Encargos Complementares - Servente	Provisórios	h	1,5000000	3,73	5,59
Composição o Auxiliar	10551	ORSE	Encargos Complementares - Carpinteiro	Provisórios	h	1,5000000	3,64	5,46
Insumo	1569	ORSE	Madeira mista serrada (barrote) 6 x 6cm - 0,0036 m3/m (angelim, louro)	Material	m	1,0000000	7,19	7,19
Insumo	00001213	SINAPI	CARPINTEIRO DE FORMAS (HORISTA)	Mão de Obra	H	1,5000000	17,36	26,04
Insumo	00002692	SINAPI	DESMOLDANTE PROTETOR PARA FORMAS DE MADEIRA, DE BASE OLEOSA EMULSIONADA EM AGUA	Material	L	0,0150000	7,81	0,11
Insumo	00004509	SINAPI	SARRAFO *2,5 X 10* CM EM PINUS, MISTA OU EQUIVALENTE DA REGIAO - BRUTA	Material	M	0,6000000	8,42	5,05
Insumo	00005067	SINAPI	PREGO DE ACO POLIDO COM CABECA 16 X 24 (2 1/4 X 12)	Material	KG	0,3000000	23,85	7,15
Insumo	00006111	SINAPI	SERVENTE DE OBRAS (HORISTA)	Mão de Obra	H	1,5000000	14,14	21,21
Insumo	00006189	SINAPI	TABUA NAO APARELHADA *2,5 X 30* CM, EM MACARANDUBA/MASSARANDUBA, ANGELIM OU EQUIVALENTE DA REGIAO - BRUTA	Material	M	1,8400000	31,97	58,82

MO sem LS => 47,25 LS => 0,00 MO com LS => 47,25
 Valor do BDI => 31,91 Valor com BDI => 168,53

	Código	Banco	Descrição	Tipo	Und	Quant.	Valor Unit	Total
Composição	5928	SINAPI	GUINDAUTO HIDRÁULICO, CAPACIDADE MÁXIMA DE CARGA 6200 KG, MOMENTO MÁXIMO DE CARGA 11,7 TM, ALCANCE MÁXIMO HORIZONTAL 9,70 M, INCLUSIVE CAMINHÃO TOCO PBT 16.000 KG, POTÊNCIA DE 189 CV - CHP DIURNO. AF_06/2014	CHOR - CUSTOS HORÁRIOS DE MÁQUINAS E EQUIPAMENTOS	CHP	1,0000000	277,68	277,68
Composição Auxiliar	88286	SINAPI	MOTORISTA OPERADOR DE MUNCK COM ENCARGOS COMPLEMENTARES	SEDI - SERVIÇOS DIVERSOS	H	1,0000000	30,73	30,73
Composição Auxiliar	89259	SINAPI	GUINDAUTO HIDRÁULICO, CAPACIDADE MÁXIMA DE CARGA 6200 KG, MOMENTO MÁXIMO DE CARGA 11,7 TM, ALCANCE MÁXIMO HORIZONTAL 9,70 M, INCLUSIVE CAMINHÃO TOCO PBT 16.000 KG, POTÊNCIA DE 189 CV - DEPRECIÇÃO. AF_06/2014	CHOR - CUSTOS HORÁRIOS DE MÁQUINAS E EQUIPAMENTOS	H	1,0000000	28,00	28,00
Composição Auxiliar	89260	SINAPI	GUINDAUTO HIDRÁULICO, CAPACIDADE MÁXIMA DE CARGA 6200 KG, MOMENTO MÁXIMO DE CARGA 11,7 TM, ALCANCE MÁXIMO HORIZONTAL 9,70 M, INCLUSIVE CAMINHÃO TOCO PBT 16.000 KG, POTÊNCIA DE 189 CV - JUROS. AF_06/2014	CHOR - CUSTOS HORÁRIOS DE MÁQUINAS E EQUIPAMENTOS	H	1,0000000	10,36	10,36
Composição Auxiliar	89262	SINAPI	GUINDAUTO HIDRÁULICO, CAPACIDADE MÁXIMA DE CARGA 6200 KG, MOMENTO MÁXIMO DE CARGA 11,7 TM, ALCANCE MÁXIMO HORIZONTAL 9,70 M, INCLUSIVE CAMINHÃO TOCO PBT 16.000 KG, POTÊNCIA DE 189 CV - MANUTENÇÃO. AF_06/2014	CHOR - CUSTOS HORÁRIOS DE MÁQUINAS E EQUIPAMENTOS	H	1,0000000	47,70	47,70
Composição Auxiliar	91466	SINAPI	GUINDAUTO HIDRÁULICO, CAPACIDADE MÁXIMA DE CARGA 6200 KG, MOMENTO MÁXIMO DE CARGA 11,7 TM, ALCANCE MÁXIMO HORIZONTAL 9,70 M, INCLUSIVE CAMINHÃO TOCO PBT 16.000 KG, POTÊNCIA DE 189 CV - IMPOSTOS E SEGUROS. AF_08/2015	CHOR - CUSTOS HORÁRIOS DE MÁQUINAS E EQUIPAMENTOS	H	1,0000000	4,17	4,17
Composição Auxiliar	91467	SINAPI	GUINDAUTO HIDRÁULICO, CAPACIDADE MÁXIMA DE CARGA 6200 KG, MOMENTO MÁXIMO DE CARGA 11,7 TM, ALCANCE MÁXIMO HORIZONTAL 9,70 M, INCLUSIVE CAMINHÃO TOCO PBT 16.000 KG, POTÊNCIA DE 189 CV - MATERIAIS NA OPERAÇÃO. AF_08/2015	CHOR - CUSTOS HORÁRIOS DE MÁQUINAS E EQUIPAMENTOS	H	1,0000000	156,72	156,72

MO sem LS => 25,50 LS => 0,00 MO com LS => 25,50
 Valor do BDI => 64,86 Valor com BDI => 342,54

	Código	Banco	Descrição	Tipo	Und	Quant.	Valor Unit	Total
Composição	89259	SINAPI	GUINDAUTO HIDRÁULICO, CAPACIDADE MÁXIMA DE CARGA 6200 KG, MOMENTO MÁXIMO DE CARGA 11,7 TM, ALCANCE MÁXIMO HORIZONTAL 9,70 M, INCLUSIVE CAMINHÃO TOCO PBT 16.000 KG, POTÊNCIA DE 189 CV - DEPRECIÇÃO. AF_06/2014	CHOR - CUSTOS HORÁRIOS DE MÁQUINAS E EQUIPAMENTOS	H	1,0000000	28,00	28,00

Insumo	00003363	SINAPI	GUINDAUTO HIDRAULICO, CAPACIDADE MAXIMA DE CARGA 6200 KG, MOMENTO MAXIMO DE CARGA 11,7 TM , ALCANCE MAXIMO HORIZONTAL 9,70 M, PARA MONTAGEM SOBRE CHASSI DE CAMINHAO PBT MINIMO 13000 KG (INCLUI MONTAGEM, NAO INCLUI CAMINHAO)	Equipamento	UN	0,0000551	139.625,00	7,69
Insumo	00037752	SINAPI	CAMINHAO TOCO, PESO BRUTO TOTAL 16000 KG, CARGA UTIL MAXIMA 11030 KG, DISTANCIA ENTRE EIXOS 5,41 M, POTENCIA 185 CV (INCLUI CABINE E CHASSI, NAO INCLUI CARROCERIA)	Equipamento	UN	0,0000343	592.256,73	20,31

MO sem LS => 0,00 LS => 0,00 MO com LS => 0,00
 Valor do BDI => 6,54 Valor com BDI => 34,54

	Código	Banco	Descrição	Tipo	Und	Quant.	Valor Unit	Total
Composição	91466	SINAPI	GUINDAUTO HIDRÁULICO, CAPACIDADE MÁXIMA DE CARGA 6200 KG, MOMENTO MÁXIMO DE CARGA 11,7 TM, ALCANCE MÁXIMO HORIZONTAL 9,70 M, INCLUSIVE CAMINHÃO TOCO PBT 16.000 KG, POTÊNCIA DE 189 CV - IMPOSTOS E SEGUROS. AF_08/2015	CHOR - CUSTOS HORÁRIOS DE MÁQUINAS E EQUIPAMENTOS	H	1,0000000	4,17	4,17
Insumo	00003363	SINAPI	GUINDAUTO HIDRAULICO, CAPACIDADE MAXIMA DE CARGA 6200 KG, MOMENTO MAXIMO DE CARGA 11,7 TM , ALCANCE MAXIMO HORIZONTAL 9,70 M, PARA MONTAGEM SOBRE CHASSI DE CAMINHAO PBT MINIMO 13000 KG (INCLUI MONTAGEM, NAO INCLUI CAMINHAO)	Equipamento	UN	0,0000058	139.625,00	0,80
Insumo	00037752	SINAPI	CAMINHAO TOCO, PESO BRUTO TOTAL 16000 KG, CARGA UTIL MAXIMA 11030 KG, DISTANCIA ENTRE EIXOS 5,41 M, POTENCIA 185 CV (INCLUI CABINE E CHASSI, NAO INCLUI CARROCERIA)	Equipamento	UN	0,0000057	592.256,73	3,37

MO sem LS => 0,00 LS => 0,00 MO com LS => 0,00
 Valor do BDI => 0,97 Valor com BDI => 5,14

	Código	Banco	Descrição	Tipo	Und	Quant.	Valor Unit	Total
Composição	89260	SINAPI	GUINDAUTO HIDRÁULICO, CAPACIDADE MÁXIMA DE CARGA 6200 KG, MOMENTO MÁXIMO DE CARGA 11,7 TM, ALCANCE MÁXIMO HORIZONTAL 9,70 M, INCLUSIVE CAMINHÃO TOCO PBT 16.000 KG, POTÊNCIA DE 189 CV - JUROS. AF_06/2014	CHOR - CUSTOS HORÁRIOS DE MÁQUINAS E EQUIPAMENTOS	H	1,0000000	10,36	10,36
Insumo	00003363	SINAPI	GUINDAUTO HIDRAULICO, CAPACIDADE MAXIMA DE CARGA 6200 KG, MOMENTO MAXIMO DE CARGA 11,7 TM , ALCANCE MAXIMO HORIZONTAL 9,70 M, PARA MONTAGEM SOBRE CHASSI DE CAMINHAO PBT MINIMO 13000 KG (INCLUI MONTAGEM, NAO INCLUI CAMINHAO)	Equipamento	UN	0,0000144	139.625,00	2,01
Insumo	00037752	SINAPI	CAMINHAO TOCO, PESO BRUTO TOTAL 16000 KG, CARGA UTIL MAXIMA 11030 KG, DISTANCIA ENTRE EIXOS 5,41 M, POTENCIA 185 CV (INCLUI CABINE E CHASSI, NAO INCLUI CARROCERIA)	Equipamento	UN	0,0000141	592.256,73	8,35

MO sem LS => 0,00 LS => 0,00 MO com LS => 0,00

				Valor do BDI =>	2,42		Valor com BDI =>	12,78
	Código	Banco	Descrição	Tipo	Und	Quant.	Valor Unit	Total
Composição	89262	SINAPI	GUINDAUTO HIDRÁULICO, CAPACIDADE MÁXIMA DE CARGA 6200 KG, MOMENTO MÁXIMO DE CARGA 11,7 TM, ALCANCE MÁXIMO HORIZONTAL 9,70 M, INCLUSIVE CAMINHÃO TOCO PBT 16.000 KG, POTÊNCIA DE 189 CV - MANUTENÇÃO. AF_06/2014	CHOR - CUSTOS HORÁRIOS DE MÁQUINAS E EQUIPAMENTOS	H	1,0000000	47,70	47,70
Insumo	00003363	SINAPI	GUINDAUTO HIDRAULICO, CAPACIDADE MAXIMA DE CARGA 6200 KG, MOMENTO MAXIMO DE CARGA 11,7 TM , ALCANCE MAXIMO HORIZONTAL 9,70 M, PARA MONTAGEM SOBRE CHASSI DE CAMINHAO PBT MINIMO 13000 KG (INCLUI MONTAGEM, NAO INCLUI CAMINHAO)	Equipamento	UN	0,0000689	139.625,00	9,62
Insumo	00037752	SINAPI	CAMINHAO TOCO, PESO BRUTO TOTAL 16000 KG, CARGA UTIL MAXIMA 11030 KG, DISTANCIA ENTRE EIXOS 5,41 M, POTENCIA 185 CV (INCLUI CABINE E CHASSI, NAO INCLUI CARROCERIA)	Equipamento	UN	0,0000643	592.256,73	38,08

MO sem LS => 0,00 LS => 0,00 MO com LS => 0,00

Valor do BDI => 11,14 Valor com BDI => 58,84

	Código	Banco	Descrição	Tipo	Und	Quant.	Valor Unit	Total
Composição	91467	SINAPI	GUINDAUTO HIDRÁULICO, CAPACIDADE MÁXIMA DE CARGA 6200 KG, MOMENTO MÁXIMO DE CARGA 11,7 TM, ALCANCE MÁXIMO HORIZONTAL 9,70 M, INCLUSIVE CAMINHÃO TOCO PBT 16.000 KG, POTÊNCIA DE 189 CV - MATERIAIS NA OPERAÇÃO. AF_08/2015	CHOR - CUSTOS HORÁRIOS DE MÁQUINAS E EQUIPAMENTOS	H	1,0000000	156,72	156,72
Insumo	00004221	SINAPI	OLEO DIESEL COMBUSTIVEL COMUM METROPOLITANO S-10 OU S-500	Material	L	26,4300000	5,93	156,72

MO sem LS => 0,00 LS => 0,00 MO com LS => 0,00

Valor do BDI => 36,60 Valor com BDI => 193,32

	Código	Banco	Descrição	Tipo	Und	Quant.	Valor Unit	Total
Composição	96986	SINAPI	HASTE DE ATERRAMENTO, DIÂMETRO 3/4", COM 3 METROS - FORNECIMENTO E INSTALAÇÃO. AF_08/2023	INEL - INSTALAÇÃO ELÉTRICA/ELETRIFICAÇÃO E	UN	1,0000000	143,17	143,17
Composição Auxiliar	88247	SINAPI	AUXILIAR DE ELETRICISTA COM ENCARGOS COMPLEMENTARES	SEDI - SERVIÇOS DIVERSOS	H	0,3882000	22,50	8,73
Composição Auxiliar	88264	SINAPI	ELETRICISTA COM ENCARGOS COMPLEMENTARES	SEDI - SERVIÇOS DIVERSOS	H	0,3882000	27,98	10,86
Insumo	00003378	SINAPI	HASTE DE ATERRAMENTO EM ACO COM 3,00 M DE COMPRIMENTO E DN = 3/4", REVESTIDA COM BAIXA CAMADA DE COBRE, SEM CONECTOR	Material	UN	1,0000000	123,58	123,58

MO sem LS => 14,61 LS => 0,00 MO com LS => 14,61

Valor do BDI => 33,44 Valor com BDI => 176,61

	Código	Banco	Descrição	Tipo	Und	Quant.	Valor Unit	Total
--	--------	-------	-----------	------	-----	--------	------------	-------

Composição o	91885	SINAPI	LUVA PARA ELETRODUTO, PVC, ROSCÁVEL, DN 32 MM (1"), PARA CIRCUITOS TERMINAIS, INSTALADA EM PAREDE - FORNECIMENTO E INSTALAÇÃO. AF_03/2023	INEL - INSTALAÇÃO ELÉTRICA/ELETRIFICAÇÃO E ILUMINAÇÃO EXTERNA	UN	1,0000000	12,75	12,75	
Composição o Auxiliar	88247	SINAPI	AUXILIAR DE ELETRICISTA COM ENCARGOS COMPLEMENTARES	SEDI - SERVIÇOS DIVERSOS	H	0,2190000	22,50	4,92	
Composição o Auxiliar	88264	SINAPI	ELETRICISTA COM ENCARGOS COMPLEMENTARES	SEDI - SERVIÇOS DIVERSOS	H	0,2190000	27,98	6,12	
Insumo	00001892	SINAPI	LUVA EM PVC RIGIDO ROSCAVEL, DE 1", PARA ELETRODUTO	Material	UN	1,0000000	1,71	1,71	
				MO sem LS =>	8,24	LS =>	0,00	MO com LS =>	8,24
				Valor do BDI =>	2,97	Valor com BDI =>		15,72	

	Código	Banco	Descrição	Tipo	Und	Quant.	Valor Unit	Total	
Composição o	7692	ORSE	Lançamento de concreto simples fabricado na obra, inclusive adensamento e acabamento em peças da superestrutura	Concreto Simples	m³	1,0000000	48,46	48,46	
Composição o Auxiliar	10549	ORSE	Encargos Complementares - Servente	Provisórios	h	1,6200000	3,73	6,04	
Composição o Auxiliar	10550	ORSE	Encargos Complementares - Pedreiro	Provisórios	h	0,3600000	3,60	1,29	
Composição o Auxiliar	10551	ORSE	Encargos Complementares - Carpinteiro	Provisórios	h	0,3600000	3,64	1,31	
Composição o Auxiliar	10555	ORSE	Encargos Complementares - Armador	Provisórios	h	0,1800000	3,57	0,64	
Insumo	00000378	SINAPI	ARMADOR (HORISTA)	Mão de Obra	H	0,1800000	19,78	3,56	
Insumo	00001213	SINAPI	CARPINTEIRO DE FORMAS (HORISTA)	Mão de Obra	H	0,3600000	17,36	6,24	
Insumo	00004750	SINAPI	PEDREIRO (HORISTA)	Mão de Obra	H	0,3600000	18,01	6,48	
Insumo	00006111	SINAPI	SERVENTE DE OBRAS (HORISTA)	Mão de Obra	H	1,6200000	14,14	22,90	
				MO sem LS =>	39,18	LS =>	0,00	MO com LS =>	39,18
				Valor do BDI =>	11,32	Valor com BDI =>		59,78	

	Código	Banco	Descrição	Tipo	Und	Quant.	Valor Unit	Total
Composição o	88278	SINAPI	MONTADOR DE ESTRUTURA METÁLICA COM ENCARGOS COMPLEMENTARES	SEDI - SERVIÇOS DIVERSOS	H	1,0000000	25,25	25,25
Composição o Auxiliar	95344	SINAPI	CURSO DE CAPACITAÇÃO PARA MONTADOR DE ESTRUTURA METÁLICA (ENCARGOS COMPLEMENTARES) - HORISTA	SEDI - SERVIÇOS DIVERSOS	H	1,0000000	0,26	0,26
Insumo	00037370	SINAPI	ALIMENTACAO - HORISTA (COLETADO CAIXA - ENCARGOS COMPLEMENTARES)	Outros	H	1,0000000	2,40	2,40
Insumo	00037371	SINAPI	TRANSPORTE - HORISTA (COLETADO CAIXA - ENCARGOS COMPLEMENTARES)	Serviços	H	1,0000000	0,58	0,58
Insumo	00037372	SINAPI	EXAMES - HORISTA (COLETADO CAIXA - ENCARGOS COMPLEMENTARES)	Outros	H	1,0000000	1,34	1,34
Insumo	00037373	SINAPI	SEGURO - HORISTA (COLETADO CAIXA - ENCARGOS COMPLEMENTARES)	Taxas	H	1,0000000	0,04	0,04

Insumo	00043464	SINAPI	FERRAMENTAS - FAMILIA OPERADOR ESCAVADEIRA - HORISTA (ENCARGOS COMPLEMENTARES - COLETADO CAIXA)	Equipamento	H	1,0000000	0,01	0,01		
Insumo	00043488	SINAPI	EPI - FAMILIA OPERADOR ESCAVADEIRA - HORISTA (ENCARGOS COMPLEMENTARES - COLETADO CAIXA)	Equipamento	H	1,0000000	0,86	0,86		
Insumo	00044497	SINAPI	MONTADOR DE ESTRUTURAS METALICAS HORISTA	Mão de Obra	H	1,0000000	19,76	19,76		
				MO sem LS =>		20,02	LS =>	0,00	MO com LS =>	20,02
				Valor do BDI =>		5,89	Valor com BDI =>		31,14	

	Código	Banco	Descrição	Tipo	Und	Quant.	Valor Unit	Total		
Composição	88286	SINAPI	MOTORISTA OPERADOR DE MUNCK COM ENCARGOS COMPLEMENTARES	SEDI - SERVIÇOS DIVERSOS	H	1,0000000	30,73	30,73		
Composição Auxiliar	95351	SINAPI	CURSO DE CAPACITAÇÃO PARA MOTORISTA OPERADOR DE MUNCK (ENCARGOS COMPLEMENTARES) - HORISTA	SEDI - SERVIÇOS DIVERSOS	H	1,0000000	0,47	0,47		
Insumo	00004096	SINAPI	MOTORISTA OPERADOR DE CAMINHAO COM MUNCK (HORISTA)	Mão de Obra	H	1,0000000	25,03	25,03		
Insumo	00037370	SINAPI	ALIMENTACAO - HORISTA (COLETADO CAIXA - ENCARGOS COMPLEMENTARES)	Outros	H	1,0000000	2,40	2,40		
Insumo	00037371	SINAPI	TRANSPORTE - HORISTA (COLETADO CAIXA - ENCARGOS COMPLEMENTARES)	Serviços	H	1,0000000	0,58	0,58		
Insumo	00037372	SINAPI	EXAMES - HORISTA (COLETADO CAIXA - ENCARGOS COMPLEMENTARES)	Outros	H	1,0000000	1,34	1,34		
Insumo	00037373	SINAPI	SEGURO - HORISTA (COLETADO CAIXA - ENCARGOS COMPLEMENTARES)	Taxas	H	1,0000000	0,04	0,04		
Insumo	00043464	SINAPI	FERRAMENTAS - FAMILIA OPERADOR ESCAVADEIRA - HORISTA (ENCARGOS COMPLEMENTARES - COLETADO CAIXA)	Equipamento	H	1,0000000	0,01	0,01		
Insumo	00043488	SINAPI	EPI - FAMILIA OPERADOR ESCAVADEIRA - HORISTA (ENCARGOS COMPLEMENTARES - COLETADO CAIXA)	Equipamento	H	1,0000000	0,86	0,86		
				MO sem LS =>		25,50	LS =>	0,00	MO com LS =>	25,50
				Valor do BDI =>		7,17	Valor com BDI =>		37,90	

	Código	Banco	Descrição	Tipo	Und	Quant.	Valor Unit	Total
Composição	88377	SINAPI	OPERADOR DE BETONEIRA ESTACIONÁRIA/MISTURADOR COM ENCARGOS COMPLEMENTARES	SEDI - SERVIÇOS DIVERSOS	H	1,0000000	24,65	24,65
Composição Auxiliar	95389	SINAPI	CURSO DE CAPACITAÇÃO PARA OPERADOR DE BETONEIRA ESTACIONÁRIA/MISTURADOR (ENCARGOS COMPLEMENTARES) - HORISTA	SEDI - SERVIÇOS DIVERSOS	H	1,0000000	0,18	0,18
Insumo	00037370	SINAPI	ALIMENTACAO - HORISTA (COLETADO CAIXA - ENCARGOS COMPLEMENTARES)	Outros	H	1,0000000	2,40	2,40
Insumo	00037371	SINAPI	TRANSPORTE - HORISTA (COLETADO CAIXA - ENCARGOS COMPLEMENTARES)	Serviços	H	1,0000000	0,58	0,58
Insumo	00037372	SINAPI	EXAMES - HORISTA (COLETADO CAIXA - ENCARGOS COMPLEMENTARES)	Outros	H	1,0000000	1,34	1,34
Insumo	00037373	SINAPI	SEGURO - HORISTA (COLETADO CAIXA - ENCARGOS COMPLEMENTARES)	Taxas	H	1,0000000	0,04	0,04
Insumo	00037666	SINAPI	OPERADOR DE BETONEIRA ESTACIONARIA / MISTURADOR (HORISTA)	Mão de Obra	H	1,0000000	19,24	19,24

Insumo	00043464	SINAPI	FERRAMENTAS - FAMILIA OPERADOR ESCAVADEIRA - HORISTA (ENCARGOS COMPLEMENTARES - COLETADO CAIXA)	Equipamento	H	1,0000000	0,01	0,01		
Insumo	00043488	SINAPI	EPI - FAMILIA OPERADOR ESCAVADEIRA - HORISTA (ENCARGOS COMPLEMENTARES - COLETADO CAIXA)	Equipamento	H	1,0000000	0,86	0,86		
				MO sem LS =>		19,42	LS =>	0,00	MO com LS =>	19,42
								=>		
				Valor do BDI =>		5,75	Valor com BDI =>		30,40	

	Código	Banco	Descrição	Tipo	Und	Quant.	Valor Unit	Total		
Composição	88294	SINAPI	OPERADOR DE ESCAVADEIRA COM ENCARGOS COMPLEMENTARES	SEDI - SERVIÇOS DIVERSOS	H	1,0000000	35,04	35,04		
Composição Auxiliar	95357	SINAPI	CURSO DE CAPACITAÇÃO PARA OPERADOR DE ESCAVADEIRA (ENCARGOS COMPLEMENTARES) - HORISTA	SEDI - SERVIÇOS DIVERSOS	H	1,0000000	0,39	0,39		
Insumo	00004234	SINAPI	OPERADOR DE ESCAVADEIRA (HORISTA)	Mão de Obra	H	1,0000000	29,42	29,42		
Insumo	00037370	SINAPI	ALIMENTACAO - HORISTA (COLETADO CAIXA - ENCARGOS COMPLEMENTARES)	Outros	H	1,0000000	2,40	2,40		
Insumo	00037371	SINAPI	TRANSPORTE - HORISTA (COLETADO CAIXA - ENCARGOS COMPLEMENTARES)	Serviços	H	1,0000000	0,58	0,58		
Insumo	00037372	SINAPI	EXAMES - HORISTA (COLETADO CAIXA - ENCARGOS COMPLEMENTARES)	Outros	H	1,0000000	1,34	1,34		
Insumo	00037373	SINAPI	SEGURO - HORISTA (COLETADO CAIXA - ENCARGOS COMPLEMENTARES)	Taxas	H	1,0000000	0,04	0,04		
Insumo	00043464	SINAPI	FERRAMENTAS - FAMILIA OPERADOR ESCAVADEIRA - HORISTA (ENCARGOS COMPLEMENTARES - COLETADO CAIXA)	Equipamento	H	1,0000000	0,01	0,01		
Insumo	00043488	SINAPI	EPI - FAMILIA OPERADOR ESCAVADEIRA - HORISTA (ENCARGOS COMPLEMENTARES - COLETADO CAIXA)	Equipamento	H	1,0000000	0,86	0,86		
				MO sem LS =>		29,81	LS =>	0,00	MO com LS =>	29,81
								=>		
				Valor do BDI =>		8,18	Valor com BDI =>		43,22	

	Código	Banco	Descrição	Tipo	Und	Quant.	Valor Unit	Total
Composição	88297	SINAPI	OPERADOR DE MÁQUINAS E EQUIPAMENTOS COM ENCARGOS COMPLEMENTARES	SEDI - SERVIÇOS DIVERSOS	H	1,0000000	27,26	27,26
Composição Auxiliar	95360	SINAPI	CURSO DE CAPACITAÇÃO PARA OPERADOR DE MÁQUINAS E EQUIPAMENTOS (ENCARGOS COMPLEMENTARES) - HORISTA	SEDI - SERVIÇOS DIVERSOS	H	1,0000000	0,28	0,28
Insumo	00004230	SINAPI	OPERADOR DE MAQUINAS E TRATORES DIVERSOS - TERRAPLANAGEM (HORISTA)	Mão de Obra	H	1,0000000	21,75	21,75
Insumo	00037370	SINAPI	ALIMENTACAO - HORISTA (COLETADO CAIXA - ENCARGOS COMPLEMENTARES)	Outros	H	1,0000000	2,40	2,40
Insumo	00037371	SINAPI	TRANSPORTE - HORISTA (COLETADO CAIXA - ENCARGOS COMPLEMENTARES)	Serviços	H	1,0000000	0,58	0,58
Insumo	00037372	SINAPI	EXAMES - HORISTA (COLETADO CAIXA - ENCARGOS COMPLEMENTARES)	Outros	H	1,0000000	1,34	1,34
Insumo	00037373	SINAPI	SEGURO - HORISTA (COLETADO CAIXA - ENCARGOS COMPLEMENTARES)	Taxas	H	1,0000000	0,04	0,04
Insumo	00043464	SINAPI	FERRAMENTAS - FAMILIA OPERADOR ESCAVADEIRA - HORISTA (ENCARGOS COMPLEMENTARES - COLETADO CAIXA)	Equipamento	H	1,0000000	0,01	0,01
Insumo	00043488	SINAPI	EPI - FAMILIA OPERADOR ESCAVADEIRA - HORISTA (ENCARGOS COMPLEMENTARES - COLETADO CAIXA)	Equipamento	H	1,0000000	0,86	0,86

MO sem LS => 22,03 LS => 0,00 MO com LS => 22,03
 Valor do BDI => 6,36 Valor com BDI => 33,62

	Código	Banco	Descrição	Tipo	Und	Quant.	Valor Unit	Total
Composição	88309	SINAPI	PEDREIRO COM ENCARGOS COMPLEMENTARES	SEDI - SERVIÇOS DIVERSOS	H	1,0000000	24,86	24,86
Composição Auxiliar	95371	SINAPI	CURSO DE CAPACITAÇÃO PARA PEDREIRO (ENCARGOS COMPLEMENTARES) - HORISTA	SEDI - SERVIÇOS DIVERSOS	H	1,0000000	0,43	0,43
Insumo	00004750	SINAPI	PEDREIRO (HORISTA)	Mão de Obra	H	1,0000000	18,01	18,01
Insumo	00037370	SINAPI	ALIMENTACAO - HORISTA (COLETADO CAIXA - ENCARGOS COMPLEMENTARES)	Outros	H	1,0000000	2,40	2,40
Insumo	00037371	SINAPI	TRANSPORTE - HORISTA (COLETADO CAIXA - ENCARGOS COMPLEMENTARES)	Serviços	H	1,0000000	0,58	0,58
Insumo	00037372	SINAPI	EXAMES - HORISTA (COLETADO CAIXA - ENCARGOS COMPLEMENTARES)	Outros	H	1,0000000	1,34	1,34
Insumo	00037373	SINAPI	SEGURO - HORISTA (COLETADO CAIXA - ENCARGOS COMPLEMENTARES)	Taxas	H	1,0000000	0,04	0,04
Insumo	00043465	SINAPI	FERRAMENTAS - FAMILIA PEDREIRO - HORISTA (ENCARGOS COMPLEMENTARES - COLETADO CAIXA)	Equipamento	H	1,0000000	0,82	0,82
Insumo	00043489	SINAPI	EPI - FAMILIA PEDREIRO - HORISTA (ENCARGOS COMPLEMENTARES - COLETADO CAIXA)	Equipamento	H	1,0000000	1,24	1,24

MO sem LS => 18,44 LS => 0,00 MO com LS => 18,44
 Valor do BDI => 5,80 Valor com BDI => 30,66

	Código	Banco	Descrição	Tipo	Und	Quant.	Valor Unit	Total
Composição	97740	SINAPI	PEÇA CIRCULAR PRÉ-MOLDADA, VOLUME DE CONCRETO ACIMA DE 100 LITROS, TAXA DE AÇO APROXIMADA DE 30KG/M³. AF_01/2018	FUES - FUNDAÇÕES E ESTRUTURAS	m³	1,0000000	2.185,46	2.185,46
Composição Auxiliar	88239	SINAPI	AJUDANTE DE CARPINTEIRO COM ENCARGOS COMPLEMENTARES	SEDI - SERVIÇOS DIVERSOS	H	0,8613000	21,97	18,92
Composição Auxiliar	88261	SINAPI	CARPINTEIRO DE ESQUADRIA COM ENCARGOS COMPLEMENTARES	SEDI - SERVIÇOS DIVERSOS	H	4,3066000	23,10	99,48
Composição Auxiliar	88309	SINAPI	PEDREIRO COM ENCARGOS COMPLEMENTARES	SEDI - SERVIÇOS DIVERSOS	H	7,8078000	24,86	194,10
Composição Auxiliar	88316	SINAPI	SERVENTE COM ENCARGOS COMPLEMENTARES	SEDI - SERVIÇOS DIVERSOS	H	7,8078000	20,78	162,24
Composição Auxiliar	90586	SINAPI	VIBRADOR DE IMERSÃO, DIÂMETRO DE PONTEIRA 45MM, MOTOR ELÉTRICO TRIFÁSICO POTÊNCIA DE 2 CV - CHP DIURNO. AF_06/2015	CHOR - CUSTOS HORÁRIOS DE MÁQUINAS E EQUIPAMENTOS	CHP	1,1283000	1,17	1,32
Composição Auxiliar	90587	SINAPI	VIBRADOR DE IMERSÃO, DIÂMETRO DE PONTEIRA 45MM, MOTOR ELÉTRICO TRIFÁSICO POTÊNCIA DE 2 CV - CHI DIURNO. AF_06/2015	CHOR - CUSTOS HORÁRIOS DE MÁQUINAS E EQUIPAMENTOS	CHI	3,1028000	0,43	1,33
Composição Auxiliar	91692	SINAPI	SERRA CIRCULAR DE BANCADA COM MOTOR ELÉTRICO POTÊNCIA DE 5HP, COM COIFA PARA DISCO 10" - CHP DIURNO. AF_08/2015	CHOR - CUSTOS HORÁRIOS DE MÁQUINAS E EQUIPAMENTOS	CHP	0,2675000	28,66	7,66

Composição o Auxiliar	91693	SINAPI	SERRA CIRCULAR DE BANCADA COM MOTOR ELÉTRICO POTÊNCIA DE 5HP, COM COIFA PARA DISCO 10" - CHI DIURNO. AF_08/2015	CHOR - CUSTOS HORÁRIOS DE MÁQUINAS E EQUIPAMENTOS	CHI	0,5938000	27,38	16,25
Composição o Auxiliar	92768	SINAPI	ARMAÇÃO DE LAJE DE ESTRUTURA CONVENCIONAL DE CONCRETO ARMADO UTILIZANDO AÇO CA-60 DE 5,0 MM - MONTAGEM. AF_06/2022	FUES - FUNDAÇÕES E ESTRUTURAS	KG	32,6798000	14,55	475,49
Composição o Auxiliar	94972	SINAPI	CONCRETO FCK = 30MPA, TRAÇO 1:2,1:2,5 (EM MASSA SECA DE CIMENTO/ AREIA MÉDIA/ BRITA 1) - PREPARO MECÂNICO COM BETONEIRA 600 L. AF_05/2021	FUES - FUNDAÇÕES E ESTRUTURAS	m³	1,1030000	494,59	545,53
Insumo	00001358	SINAPI	CHAPA/PAINEL DE MADEIRA COMPENSADA RESINADA (MADEIRITE RESINADO ROSA) PARA FORMA DE CONCRETO, DE 2200 x 1100 MM, E = 17 MM	Material	m²	6,7614000	63,26	427,72
Insumo	00002692	SINAPI	DESMOLDANTE PROTETOR PARA FORMAS DE MADEIRA, DE BASE OLEOSA EMULSIONADA EM AGUA	Material	L	0,0350000	7,81	0,27
Insumo	00004491	SINAPI	PONTALETE *7,5 X 7,5* CM EM PINUS, MISTA OU EQUIVALENTE DA REGIAO - BRUTA	Material	M	1,4216000	16,59	23,58
Insumo	00004517	SINAPI	SARRAFO *2,5 X 7,5* CM EM PINUS, MISTA OU EQUIVALENTE DA REGIAO - BRUTA	Material	M	6,2500000	5,80	36,25
Insumo	00005073	SINAPI	PREGO DE ACO POLIDO COM CABECA 17 X 24 (2 1/4 X 11)	Material	KG	0,1843000	22,81	4,20
Insumo	00020247	SINAPI	PREGO DE ACO POLIDO COM CABECA 15 X 15 (1 1/4 X 13)	Material	KG	0,2954000	24,78	7,32
Insumo	00039995	SINAPI	POLIESTIRENO EXPANDIDO/EPS (ISOPOR), TIPO 2F, BLOCO	Material	m³	0,2475000	586,86	145,24
Insumo	00043682	SINAPI	CHAPA/PAINEL DE MADEIRA COMPENSADA RESINADA (MADEIRITE RESINADO ROSA) PARA FORMA DE CONCRETO, DE 2200 X 1100 MM, E = 6 MM	Material	m²	0,7717380	24,06	18,56

MO sem LS => 523,75 LS => 0,00 MO com LS => 523,75
Valor do BDI => 510,52 Valor com BDI => 2.695,98

	Código	Banco	Descrição	Tipo	Und	Quant.	Valor Unit	Total
Composição o	97738	SINAPI	PEÇA CIRCULAR PRÉ-MOLDADA, VOLUME DE CONCRETO DE 10 A 30 LITROS, TAXA DE FIBRA DE POLIPROPILENO APROXIMADA DE 6 KG/M³. AF_01/2018_PS	FUES - FUNDAÇÕES E ESTRUTURAS	m³	1,0000000	5.380,68	5.380,68
Composição o Auxiliar	88239	SINAPI	AJUDANTE DE CARPINTEIRO COM ENCARGOS COMPLEMENTARES	SEDI - SERVIÇOS DIVERSOS	H	4,3072000	21,97	94,62
Composição o Auxiliar	88261	SINAPI	CARPINTEIRO DE ESQUADRIA COM ENCARGOS COMPLEMENTARES	SEDI - SERVIÇOS DIVERSOS	H	21,5358000	23,10	497,47
Composição o Auxiliar	88309	SINAPI	PEDREIRO COM ENCARGOS COMPLEMENTARES	SEDI - SERVIÇOS DIVERSOS	H	31,9530000	24,86	794,35
Composição o Auxiliar	88316	SINAPI	SERVENTE COM ENCARGOS COMPLEMENTARES	SEDI - SERVIÇOS DIVERSOS	H	31,9530000	20,78	663,98
Composição o Auxiliar	90586	SINAPI	VIBRADOR DE IMERSÃO, DIÂMETRO DE PONTEIRA 45MM, MOTOR ELÉTRICO TRIFÁSICO POTÊNCIA DE 2 CV - CHP DIURNO. AF_06/2015	CHOR - CUSTOS HORÁRIOS DE MÁQUINAS E EQUIPAMENTOS	CHP	6,6350000	1,17	7,76
Composição o Auxiliar	90587	SINAPI	VIBRADOR DE IMERSÃO, DIÂMETRO DE PONTEIRA 45MM, MOTOR ELÉTRICO TRIFÁSICO POTÊNCIA DE 2 CV - CHI DIURNO. AF_06/2015	CHOR - CUSTOS HORÁRIOS DE MÁQUINAS E EQUIPAMENTOS	CHI	18,2462000	0,43	7,84

Composição Auxiliar	91692	SINAPI	SERRA CIRCULAR DE BANCADA COM MOTOR ELÉTRICO POTÊNCIA DE 5HP, COM COIFA PARA DISCO 10" - CHP DIURNO. AF_08/2015	CHOR - CUSTOS HORÁRIOS DE MÁQUINAS E EQUIPAMENTOS	CHP	0,8801000	28,66	25,22
Composição Auxiliar	91693	SINAPI	SERRA CIRCULAR DE BANCADA COM MOTOR ELÉTRICO POTÊNCIA DE 5HP, COM COIFA PARA DISCO 10" - CHI DIURNO. AF_08/2015	CHOR - CUSTOS HORÁRIOS DE MÁQUINAS E EQUIPAMENTOS	CHI	3,4271000	27,38	93,83
Composição Auxiliar	94971	SINAPI	CONCRETO FCK = 25MPA, TRAÇO 1:2,3:2,7 (EM MASSA SECA DE CIMENTO/ AREIA MÉDIA/ BRITA 1) - PREPARO MECÂNICO COM BETONEIRA 600 L. AF_05/2021	FUES - FUNDAÇÕES E ESTRUTURAS	m³	1,2000000	479,50	575,40
Insumo	00002692	SINAPI	DESMOLDANTE PROTETOR PARA FORMAS DE MADEIRA, DE BASE OLEOSA EMULSIONADA EM AGUA	Material	L	0,0667000	7,81	0,52
Insumo	00020247	SINAPI	PREGO DE AÇO POLIDO COM CABECA 15 X 15 (1 1/4 X 13)	Material	KG	2,1276000	24,78	52,72
Insumo	00039014	SINAPI	FIBRA DE AÇO PARA REFORÇO DO CONCRETO, SOLTA, TIPO A-I, FATOR DE FORMA *50* L / D, COMPRIMENTO DE *30* MM E RESISTENCIA A TRACAO DO AÇO MAIOR 1000 MPA	Material	KG	6,0000000	8,76	52,56
Insumo	00043677	SINAPI	CHAPA/PAINEL DE MADEIRA COMPENSADA RESINADA (MADEIRITE RESINADO ROSA) PARA FORMA DE CONCRETO, DE 2200 X 1100 MM, E = 20 MM	Material	m²	31,5843880	78,49	2.479,05
Insumo	00043682	SINAPI	CHAPA/PAINEL DE MADEIRA COMPENSADA RESINADA (MADEIRITE RESINADO ROSA) PARA FORMA DE CONCRETO, DE 2200 X 1100 MM, E = 6 MM	Material	m²	1,4699080	24,06	35,36

MO sem LS => 1.640,05 LS => 0,00 MO com LS => 1.640,05
Valor do BDI => 1.256,92 Valor com BDI => 6.637,60

	Código	Banco	Descrição	Tipo	Und	Quant.	Valor Unit	Total
Composição	97739	SINAPI	PEÇA CIRCULAR PRÉ-MOLDADA, VOLUME DE CONCRETO DE 30 A 100 LITROS, TAXA DE AÇO APROXIMADA DE 30KG/M³. AF_01/2018	FUES - FUNDAÇÕES E ESTRUTURAS	m³	1,0000000	2.925,01	2.925,01
Composição Auxiliar	88239	SINAPI	AJUDANTE DE CARPINTEIRO COM ENCARGOS COMPLEMENTARES	SEDI - SERVIÇOS DIVERSOS	H	1,5632000	21,97	34,34
Composição Auxiliar	88261	SINAPI	CARPINTEIRO DE ESQUADRIA COM ENCARGOS COMPLEMENTARES	SEDI - SERVIÇOS DIVERSOS	H	7,8158000	23,10	180,54
Composição Auxiliar	88309	SINAPI	PEDREIRO COM ENCARGOS COMPLEMENTARES	SEDI - SERVIÇOS DIVERSOS	H	22,4077000	24,86	557,05
Composição Auxiliar	88316	SINAPI	SERVENTE COM ENCARGOS COMPLEMENTARES	SEDI - SERVIÇOS DIVERSOS	H	22,4077000	20,78	465,63
Composição Auxiliar	90586	SINAPI	VIBRADOR DE IMERSÃO, DIÂMETRO DE PONTEIRA 45MM, MOTOR ELÉTRICO TRIFÁSICO POTÊNCIA DE 2 CV - CHP DIURNO. AF_06/2015	CHOR - CUSTOS HORÁRIOS DE MÁQUINAS E EQUIPAMENTOS	CHP	4,7080000	1,17	5,50
Composição Auxiliar	90587	SINAPI	VIBRADOR DE IMERSÃO, DIÂMETRO DE PONTEIRA 45MM, MOTOR ELÉTRICO TRIFÁSICO POTÊNCIA DE 2 CV - CHI DIURNO. AF_06/2015	CHOR - CUSTOS HORÁRIOS DE MÁQUINAS E EQUIPAMENTOS	CHI	12,9471000	0,43	5,56
Composição Auxiliar	91692	SINAPI	SERRA CIRCULAR DE BANCADA COM MOTOR ELÉTRICO POTÊNCIA DE 5HP, COM COIFA PARA DISCO 10" - CHP DIURNO. AF_08/2015	CHOR - CUSTOS HORÁRIOS DE MÁQUINAS E EQUIPAMENTOS	CHP	0,4398000	28,66	12,60

Composição o Auxiliar	91693	SINAPI	SERRA CIRCULAR DE BANCADA COM MOTOR ELÉTRICO POTÊNCIA DE 5HP, COM COIFA PARA DISCO 10" - CHI DIURNO. AF_08/2015	CHOR - CUSTOS HORÁRIOS DE MÁQUINAS E EQUIPAMENTOS	CHI	1,1233000	27,38	30,75
Composição o Auxiliar	92767	SINAPI	ARMAÇÃO DE LAJE DE ESTRUTURA CONVENCIONAL DE CONCRETO ARMADO UTILIZANDO AÇO CA-60 DE 4,2 MM - MONTAGEM. AF_06/2022	FUES - FUNDAÇÕES E ESTRUTURAS	KG	21,9997000	16,42	361,23
Composição o Auxiliar	94972	SINAPI	CONCRETO FCK = 30MPA, TRAÇO 1:2,1:2,5 (EM MASSA SECA DE CIMENTO/ AREIA MÉDIA/ BRITA 1) - PREPARO MECÂNICO COM BETONEIRA 600 L. AF_05/2021	FUES - FUNDAÇÕES E ESTRUTURAS	m³	1,2000000	494,59	593,50
Insumo	00001358	SINAPI	CHAPA/PAINEL DE MADEIRA COMPENSADA RESINADA (MADEIRITE RESINADO ROSA) PARA FORMA DE CONCRETO, DE 2200 x 1100 MM, E = 17 MM	Material	m²	8,4225000	63,26	532,80
Insumo	00002692	SINAPI	DESMOLDANTE PROTETOR PARA FORMAS DE MADEIRA, DE BASE OLEOSA EMULSIONADA EM AGUA	Material	L	0,0667000	7,81	0,52
Insumo	00004491	SINAPI	PONTALETE *7,5 X 7,5* CM EM PINUS, MISTA OU EQUIVALENTE DA REGIAO - BRUTA	Material	M	5,0545000	16,59	83,85
Insumo	00005073	SINAPI	PREGO DE AÇO POLIDO COM CABECA 17 X 24 (2 1/4 X 11)	Material	KG	0,6552000	22,81	14,94
Insumo	00020247	SINAPI	PREGO DE AÇO POLIDO COM CABECA 15 X 15 (1 1/4 X 13)	Material	KG	0,4377000	24,78	10,84
Insumo	00043682	SINAPI	CHAPA/PAINEL DE MADEIRA COMPENSADA RESINADA (MADEIRITE RESINADO ROSA) PARA FORMA DE CONCRETO, DE 2200 X 1100 MM, E = 6 MM	Material	m²	1,4699080	24,06	35,36

MO sem LS => 1.089,16 LS => 0,00 MO com LS => 1.089,16
Valor do BDI => 683,28 Valor com BDI => 3.608,29

	Código	Banco	Descrição	Tipo	Und	Quant.	Valor Unit	Total
Composição o	97734	SINAPI	PEÇA RETANGULAR PRÉ-MOLDADA, VOLUME DE CONCRETO DE 10 A 30 LITROS, TAXA DE AÇO APROXIMADA DE 30KG/M³. AF_01/2018	FUES - FUNDAÇÕES E ESTRUTURAS	m³	1,0000000	2.852,78	2.852,78
Composição o Auxiliar	88239	SINAPI	AJUDANTE DE CARPINTEIRO COM ENCARGOS COMPLEMENTARES	SEDI - SERVIÇOS DIVERSOS	H	1,1920000	21,97	26,18
Composição o Auxiliar	88261	SINAPI	CARPINTEIRO DE ESQUADRIA COM ENCARGOS COMPLEMENTARES	SEDI - SERVIÇOS DIVERSOS	H	5,9600000	23,10	137,67
Composição o Auxiliar	88309	SINAPI	PEDREIRO COM ENCARGOS COMPLEMENTARES	SEDI - SERVIÇOS DIVERSOS	H	31,5459000	24,86	784,23
Composição o Auxiliar	88316	SINAPI	SERVENTE COM ENCARGOS COMPLEMENTARES	SEDI - SERVIÇOS DIVERSOS	H	31,5459000	20,78	655,52
Composição o Auxiliar	90586	SINAPI	VIBRADOR DE IMERSÃO, DIÂMETRO DE PONTEIRA 45MM, MOTOR ELÉTRICO TRIFÁSICO POTÊNCIA DE 2 CV - CHP DIURNO. AF_06/2015	CHOR - CUSTOS HORÁRIOS DE MÁQUINAS E EQUIPAMENTOS	CHP	6,6350000	1,17	7,76
Composição o Auxiliar	90587	SINAPI	VIBRADOR DE IMERSÃO, DIÂMETRO DE PONTEIRA 45MM, MOTOR ELÉTRICO TRIFÁSICO POTÊNCIA DE 2 CV - CHI DIURNO. AF_06/2015	CHOR - CUSTOS HORÁRIOS DE MÁQUINAS E EQUIPAMENTOS	CHI	18,2462000	0,43	7,84
Composição o Auxiliar	91692	SINAPI	SERRA CIRCULAR DE BANCADA COM MOTOR ELÉTRICO POTÊNCIA DE 5HP, COM COIFA PARA DISCO 10" - CHP DIURNO. AF_08/2015	CHOR - CUSTOS HORÁRIOS DE MÁQUINAS E EQUIPAMENTOS	CHP	0,4877000	28,66	13,97

Composição o Auxiliar	91693	SINAPI	SERRA CIRCULAR DE BANCADA COM MOTOR ELÉTRICO POTÊNCIA DE 5HP, COM COIFA PARA DISCO 10" - CHI DIURNO. AF_08/2015	CHOR - CUSTOS HORÁRIOS DE MÁQUINAS E EQUIPAMENTOS	CHI	0,7043000	27,38	19,28		
Composição o Auxiliar	92767	SINAPI	ARMAÇÃO DE LAJE DE ESTRUTURA CONVENCIONAL DE CONCRETO ARMADO UTILIZANDO AÇO CA-60 DE 4,2 MM - MONTAGEM. AF_06/2022	FUES - FUNDAÇÕES E ESTRUTURAS	KG	27,8988000	16,42	458,09		
Composição o Auxiliar	94971	SINAPI	CONCRETO FCK = 25MPA, TRAÇO 1:2,3:2,7 (EM MASSA SECA DE CIMENTO/ AREIA MÉDIA/ BRITA 1) - PREPARO MECÂNICO COM BETONEIRA 600 L. AF_05/2021	FUES - FUNDAÇÕES E ESTRUTURAS	m³	1,2000000	479,50	575,40		
Insumo	00001358	SINAPI	CHAPA/PAINEL DE MADEIRA COMPENSADA RESINADA (MADEIRITE RESINADO ROSA) PARA FORMA DE CONCRETO, DE 2200 x 1100 MM, E = 17 MM	Material	m²	1,9404000	63,26	122,74		
Insumo	00002692	SINAPI	DESMOLDANTE PROTETOR PARA FORMAS DE MADEIRA, DE BASE OLEOSA EMULSIONADA EM AGUA	Material	L	0,0833000	7,81	0,65		
Insumo	00004517	SINAPI	SARRAFO *2,5 X 7,5* CM EM PINUS, MISTA OU EQUIVALENTE DA REGIAO - BRUTA	Material	M	5,6283000	5,80	32,64		
Insumo	00020247	SINAPI	PREGO DE ACO POLIDO COM CABECA 15 X 15 (1 1/4 X 13)	Material	KG	0,4365000	24,78	10,81		
				MO sem LS =>		1.371,59	LS =>	0,00	MO com LS =>	1.371,59
				Valor do BDI =>		666,40			Valor com BDI =>	3.519,18

	Código	Banco	Descrição	Tipo	Und	Quant.	Valor Unit	Total		
Composição o	88310	SINAPI	PINTOR COM ENCARGOS COMPLEMENTARES	SEDI - SERVIÇOS DIVERSOS	H	1,0000000	27,91	27,91		
Composição o Auxiliar	95372	SINAPI	CURSO DE CAPACITAÇÃO PARA PINTOR (ENCARGOS COMPLEMENTARES) - HORISTA	SEDI - SERVIÇOS DIVERSOS	H	1,0000000	0,33	0,33		
Insumo	00004783	SINAPI	PINTOR (HORISTA)	Mão de Obra	H	1,0000000	19,52	19,52		
Insumo	00037370	SINAPI	ALIMENTACAO - HORISTA (COLETADO CAIXA - ENCARGOS COMPLEMENTARES)	Outros	H	1,0000000	2,40	2,40		
Insumo	00037371	SINAPI	TRANSPORTE - HORISTA (COLETADO CAIXA - ENCARGOS COMPLEMENTARES)	Serviços	H	1,0000000	0,58	0,58		
Insumo	00037372	SINAPI	EXAMES - HORISTA (COLETADO CAIXA - ENCARGOS COMPLEMENTARES)	Outros	H	1,0000000	1,34	1,34		
Insumo	00037373	SINAPI	SEGURO - HORISTA (COLETADO CAIXA - ENCARGOS COMPLEMENTARES)	Taxas	H	1,0000000	0,04	0,04		
Insumo	00043466	SINAPI	FERRAMENTAS - FAMILIA PINTOR - HORISTA (ENCARGOS COMPLEMENTARES - COLETADO CAIXA)	Equipamento	H	1,0000000	1,97	1,97		
Insumo	00043490	SINAPI	EPI - FAMILIA PINTOR - HORISTA (ENCARGOS COMPLEMENTARES - COLETADO CAIXA)	Equipamento	H	1,0000000	1,73	1,73		
				MO sem LS =>		19,85	LS =>	0,00	MO com LS =>	19,85
				Valor do BDI =>		6,51			Valor com BDI =>	34,42

	Código	Banco	Descrição	Tipo	Und	Quant.	Valor Unit	Total
Composição o	102234	SINAPI	PINTURA IMUNIZANTE PARA MADEIRA, 2 DEMÃOS. AF_01/2021	PINT - PINTURAS	m²	1,0000000	21,98	21,98
Composição o Auxiliar	88310	SINAPI	PINTOR COM ENCARGOS COMPLEMENTARES	SEDI - SERVIÇOS DIVERSOS	H	0,4529000	27,91	12,64

Insumo	00007340	SINAPI	IMUNIZANTE PARA MADEIRA, INCOLOR	Material	L	0,3257000	28,69	9,34	
				MO sem LS =>	8,99	LS =>	0,00	MO com LS =>	8,99
				Valor do BDI =>	5,13			Valor com BDI =>	27,11

	Código	Banco	Descrição	Tipo	Und	Quant.	Valor Unit	Total	
Composição o	101624	SINAPI	PREPARO DE FUNDO DE VALA COM LARGURA MAIOR OU IGUAL A 1,5 M E MENOR QUE 2,5 M, COM CAMADA DE BRITA, LANÇAMENTO MECANIZADO. AF_08/2020	MOVT - MOVIMENTO DE TERRA	m³	1,0000000	255,01	255,01	
Composição o Auxiliar	5678	SINAPI	RETROESCAVADEIRA SOBRE RODAS COM CARREGADEIRA, TRAÇÃO 4X4, POTÊNCIA LÍQ. 88 HP, CAÇAMBA CARREG. CAP. MÍN. 1 M3, CAÇAMBA RETRO CAP. 0,26 M3, PESO OPERACIONAL MÍN. 6.674 KG, PROFUNDIDADE ESCAVAÇÃO MÁX. 4,37 M - CHP DIURNO. AF_06/2014	CHOR - CUSTOS HORÁRIOS DE MÁQUINAS E EQUIPAMENTOS	CHP	0,0794000	146,91	11,66	
Composição o Auxiliar	5679	SINAPI	RETROESCAVADEIRA SOBRE RODAS COM CARREGADEIRA, TRAÇÃO 4X4, POTÊNCIA LÍQ. 88 HP, CAÇAMBA CARREG. CAP. MÍN. 1 M3, CAÇAMBA RETRO CAP. 0,26 M3, PESO OPERACIONAL MÍN. 6.674 KG, PROFUNDIDADE ESCAVAÇÃO MÁX. 4,37 M - CHI DIURNO. AF_06/2014	CHOR - CUSTOS HORÁRIOS DE MÁQUINAS E EQUIPAMENTOS	CHI	0,3972000	65,86	26,15	
Composição o Auxiliar	88309	SINAPI	PEDREIRO COM ENCARGOS COMPLEMENTARES	SEDI - SERVIÇOS DIVERSOS	H	0,5720000	24,86	14,21	
Composição o Auxiliar	88316	SINAPI	SERVENTE COM ENCARGOS COMPLEMENTARES	SEDI - SERVIÇOS DIVERSOS	H	0,8579000	20,78	17,82	
Composição o Auxiliar	91533	SINAPI	COMPACTADOR DE SOLOS DE PERCUSSÃO (SOQUETE) COM MOTOR A GASOLINA 4 TEMPOS, POTÊNCIA 4 CV - CHP DIURNO. AF_08/2015	CHOR - CUSTOS HORÁRIOS DE MÁQUINAS E EQUIPAMENTOS	CHP	0,0325000	35,08	1,14	
Composição o Auxiliar	91534	SINAPI	COMPACTADOR DE SOLOS DE PERCUSSÃO (SOQUETE) COM MOTOR A GASOLINA 4 TEMPOS, POTÊNCIA 4 CV - CHI DIURNO. AF_08/2015	CHOR - CUSTOS HORÁRIOS DE MÁQUINAS E EQUIPAMENTOS	CHI	0,0302000	28,17	0,85	
Insumo	00004720	SINAPI	PEDRA BRITADA N. 0, OU PEDRISCO (4,8 A 9,5 MM) POSTO PEDREIRA/FORNECEDOR, SEM FRETE	Material	m³	1,1000000	166,53	183,18	
				MO sem LS =>	38,53	LS =>	0,00	MO com LS =>	38,53
				Valor do BDI =>	59,57			Valor com BDI =>	314,58

	Código	Banco	Descrição	Tipo	Und	Quant.	Valor Unit	Total
Composição o	101618	SINAPI	PREPARO DE FUNDO DE VALA COM LARGURA MENOR QUE 1,5 M, COM CAMADA DE AREIA, LANÇAMENTO MANUAL. AF_08/2020	MOVT - MOVIMENTO DE TERRA	m³	1,0000000	222,16	222,16
Composição o Auxiliar	88309	SINAPI	PEDREIRO COM ENCARGOS COMPLEMENTARES	SEDI - SERVIÇOS DIVERSOS	H	2,0219000	24,86	50,26
Composição o Auxiliar	88316	SINAPI	SERVENTE COM ENCARGOS COMPLEMENTARES	SEDI - SERVIÇOS DIVERSOS	H	3,0329000	20,78	63,02
Composição o Auxiliar	91533	SINAPI	COMPACTADOR DE SOLOS DE PERCUSSÃO (SOQUETE) COM MOTOR A GASOLINA 4 TEMPOS, POTÊNCIA 4 CV - CHP DIURNO. AF_08/2015	CHOR - CUSTOS HORÁRIOS DE MÁQUINAS E EQUIPAMENTOS	CHP	0,0718000	35,08	2,51
Composição o Auxiliar	91534	SINAPI	COMPACTADOR DE SOLOS DE PERCUSSÃO (SOQUETE) COM MOTOR A GASOLINA 4 TEMPOS, POTÊNCIA 4 CV - CHI DIURNO. AF_08/2015	CHOR - CUSTOS HORÁRIOS DE MÁQUINAS E EQUIPAMENTOS	CHI	0,0666000	28,17	1,87

Insumo	00000370	SINAPI	AREIA MEDIA - POSTO JAZIDA/FORNECEDOR (RETIRADO NA JAZIDA, SEM TRANSPORTE)	Material	m³	1,1000000	95,00	104,50	
				MO sem LS =>	84,23	LS =>	0,00	MO com LS =>	84,23
				Valor do BDI =>	51,89		Valor com BDI =>	274,05	

	Código	Banco	Descrição	Tipo	Und	Quant.	Valor Unit	Total	
Composição o	101619	SINAPI	PREPARO DE FUNDO DE VALA COM LARGURA MENOR QUE 1,5 M, COM CAMADA DE BRITA, LANÇAMENTO MANUAL. AF_08/2020	MOVT - MOVIMENTO DE TERRA	m³	1,0000000	327,28	327,28	
Composição o Auxiliar	88309	SINAPI	PEDREIRO COM ENCARGOS COMPLEMENTARES	SEDI - SERVIÇOS DIVERSOS	H	2,4938000	24,86	61,99	
Composição o Auxiliar	88316	SINAPI	SERVENTE COM ENCARGOS COMPLEMENTARES	SEDI - SERVIÇOS DIVERSOS	H	3,7407000	20,78	77,73	
Composição o Auxiliar	91533	SINAPI	COMPACTADOR DE SOLOS DE PERCUSSÃO (SOQUETE) COM MOTOR A GASOLINA 4 TEMPOS, POTÊNCIA 4 CV - CHP DIURNO. AF_08/2015	CHOR - CUSTOS HORÁRIOS DE MÁQUINAS E EQUIPAMENTOS	CHP	0,0718000	35,08	2,51	
Composição o Auxiliar	91534	SINAPI	COMPACTADOR DE SOLOS DE PERCUSSÃO (SOQUETE) COM MOTOR A GASOLINA 4 TEMPOS, POTÊNCIA 4 CV - CHI DIURNO. AF_08/2015	CHOR - CUSTOS HORÁRIOS DE MÁQUINAS E EQUIPAMENTOS	CHI	0,0666000	28,17	1,87	
Insumo	00004720	SINAPI	PEDRA BRITADA N. 0, OU PEDRISCO (4,8 A 9,5 MM) POSTO PEDREIRA/FORNECEDOR, SEM FRETE	Material	m³	1,1000000	166,53	183,18	
				MO sem LS =>	103,18	LS =>	0,00	MO com LS =>	103,18
				Valor do BDI =>	76,45		Valor com BDI =>	403,73	

	Código	Banco	Descrição	Tipo	Und	Quant.	Valor Unit	Total
Composição o	101623	SINAPI	PREPARO DE FUNDO DE VALA COM LARGURA MENOR QUE 1,5 M, COM CAMADA DE BRITA, LANÇAMENTO MECANIZADO. AF_08/2020	MOVT - MOVIMENTO DE TERRA	m³	1,0000000	300,10	300,10
Composição o Auxiliar	5678	SINAPI	RETROESCAVADEIRA SOBRE RODAS COM CARREGADEIRA, TRAÇÃO 4X4, POTÊNCIA LÍQ. 88 HP, CAÇAMBA CARREG. CAP. MÍN. 1 M3, CAÇAMBA RETRO CAP. 0,26 M3, PESO OPERACIONAL MÍN. 6.674 KG, PROFUNDIDADE ESCAVAÇÃO MÁX. 4,37 M - CHP DIURNO. AF_06/2014	CHOR - CUSTOS HORÁRIOS DE MÁQUINAS E EQUIPAMENTOS	CHP	0,1280000	146,91	18,80
Composição o Auxiliar	5679	SINAPI	RETROESCAVADEIRA SOBRE RODAS COM CARREGADEIRA, TRAÇÃO 4X4, POTÊNCIA LÍQ. 88 HP, CAÇAMBA CARREG. CAP. MÍN. 1 M3, CAÇAMBA RETRO CAP. 0,26 M3, PESO OPERACIONAL MÍN. 6.674 KG, PROFUNDIDADE ESCAVAÇÃO MÁX. 4,37 M - CHI DIURNO. AF_06/2014	CHOR - CUSTOS HORÁRIOS DE MÁQUINAS E EQUIPAMENTOS	CHI	0,6398000	65,86	42,13
Composição o Auxiliar	88309	SINAPI	PEDREIRO COM ENCARGOS COMPLEMENTARES	SEDI - SERVIÇOS DIVERSOS	H	0,9213000	24,86	22,90
Composição o Auxiliar	88316	SINAPI	SERVENTE COM ENCARGOS COMPLEMENTARES	SEDI - SERVIÇOS DIVERSOS	H	1,3819000	20,78	28,71
Composição o Auxiliar	91533	SINAPI	COMPACTADOR DE SOLOS DE PERCUSSÃO (SOQUETE) COM MOTOR A GASOLINA 4 TEMPOS, POTÊNCIA 4 CV - CHP DIURNO. AF_08/2015	CHOR - CUSTOS HORÁRIOS DE MÁQUINAS E EQUIPAMENTOS	CHP	0,0718000	35,08	2,51
Composição o Auxiliar	91534	SINAPI	COMPACTADOR DE SOLOS DE PERCUSSÃO (SOQUETE) COM MOTOR A GASOLINA 4 TEMPOS, POTÊNCIA 4 CV - CHI DIURNO. AF_08/2015	CHOR - CUSTOS HORÁRIOS DE MÁQUINAS E EQUIPAMENTOS	CHI	0,0666000	28,17	1,87

Insumo	00004720	SINAPI	PEDRA BRITADA N. 0, OU PEDRISCO (4,8 A 9,5 MM) POSTO PEDREIRA/FORNECEDOR, SEM FRETE	Material	m³	1,1000000	166,53	183,18	
				MO sem LS =>	62,90	LS =>	0,00	MO com LS =>	62,90
				Valor do BDI =>	70,10			Valor com BDI =>	370,20

	Código	Banco	Descrição	Tipo	Und	Quant.	Valor Unit	Total	
Composição o	5679	SINAPI	RETROESCAVADEIRA SOBRE RODAS COM CARREGADEIRA, TRAÇÃO 4X4, POTÊNCIA LÍQ. 88 HP, CAÇAMBA CARREG. CAP. MÍN. 1 M3, CAÇAMBA RETRO CAP. 0,26 M3, PESO OPERACIONAL MÍN. 6.674 KG, PROFUNDIDADE ESCAVAÇÃO MÁX. 4,37 M - CHI DIURNO. AF_06/2014	CHOR - CUSTOS HORÁRIOS DE MÁQUINAS E EQUIPAMENTOS	CHI	1,0000000	65,86	65,86	
Composição o Auxiliar	88294	SINAPI	OPERADOR DE ESCAVADEIRA COM ENCARGOS COMPLEMENTARES	SEDI - SERVIÇOS DIVERSOS	H	1,0000000	35,04	35,04	
Composição o Auxiliar	88857	SINAPI	RETROESCAVADEIRA SOBRE RODAS COM CARREGADEIRA, TRAÇÃO 4X4, POTÊNCIA LÍQ. 88 HP, CAÇAMBA CARREG. CAP. MÍN. 1 M3, CAÇAMBA RETRO CAP. 0,26 M3, PESO OPERACIONAL MÍN. 6.674 KG, PROFUNDIDADE ESCAVAÇÃO MÁX. 4,37 M - DEPRECIAÇÃO. AF_06/2014	CHOR - CUSTOS HORÁRIOS DE MÁQUINAS E EQUIPAMENTOS	H	1,0000000	24,38	24,38	
Composição o Auxiliar	88858	SINAPI	RETROESCAVADEIRA SOBRE RODAS COM CARREGADEIRA, TRAÇÃO 4X4, POTÊNCIA LÍQ. 88 HP, CAÇAMBA CARREG. CAP. MÍN. 1 M3, CAÇAMBA RETRO CAP. 0,26 M3, PESO OPERACIONAL MÍN. 6.674 KG, PROFUNDIDADE ESCAVAÇÃO MÁX. 4,37 M - JUROS. AF_06/2014	CHOR - CUSTOS HORÁRIOS DE MÁQUINAS E EQUIPAMENTOS	H	1,0000000	6,44	6,44	
				MO sem LS =>	29,81	LS =>	0,00	MO com LS =>	29,81
				Valor do BDI =>	15,38			Valor com BDI =>	81,24

	Código	Banco	Descrição	Tipo	Und	Quant.	Valor Unit	Total
Composição o	5678	SINAPI	RETROESCAVADEIRA SOBRE RODAS COM CARREGADEIRA, TRAÇÃO 4X4, POTÊNCIA LÍQ. 88 HP, CAÇAMBA CARREG. CAP. MÍN. 1 M3, CAÇAMBA RETRO CAP. 0,26 M3, PESO OPERACIONAL MÍN. 6.674 KG, PROFUNDIDADE ESCAVAÇÃO MÁX. 4,37 M - CHP DIURNO. AF_06/2014	CHOR - CUSTOS HORÁRIOS DE MÁQUINAS E EQUIPAMENTOS	CHP	1,0000000	146,91	146,91
Composição o Auxiliar	53786	SINAPI	RETROESCAVADEIRA SOBRE RODAS COM CARREGADEIRA, TRAÇÃO 4X4, POTÊNCIA LÍQ. 88 HP, CAÇAMBA CARREG. CAP. MÍN. 1 M3, CAÇAMBA RETRO CAP. 0,26 M3, PESO OPERACIONAL MÍN. 6.674 KG, PROFUNDIDADE ESCAVAÇÃO MÁX. 4,37 M - MATERIAIS NA OPERAÇÃO. AF_06/2014	CHOR - CUSTOS HORÁRIOS DE MÁQUINAS E EQUIPAMENTOS	H	1,0000000	50,58	50,58
Composição o Auxiliar	5664	SINAPI	RETROESCAVADEIRA SOBRE RODAS COM CARREGADEIRA, TRAÇÃO 4X4, POTÊNCIA LÍQ. 88 HP, CAÇAMBA CARREG. CAP. MÍN. 1 M3, CAÇAMBA RETRO CAP. 0,26 M3, PESO OPERACIONAL MÍN. 6.674 KG, PROFUNDIDADE ESCAVAÇÃO MÁX. 4,37 M - MANUTENÇÃO. AF_06/2014	CHOR - CUSTOS HORÁRIOS DE MÁQUINAS E EQUIPAMENTOS	H	1,0000000	30,47	30,47
Composição o Auxiliar	88294	SINAPI	OPERADOR DE ESCAVADEIRA COM ENCARGOS COMPLEMENTARES	SEDI - SERVIÇOS DIVERSOS	H	1,0000000	35,04	35,04

Composição o Auxiliar	88857	SINAPI	RETROESCAVADEIRA SOBRE RODAS COM CARREGADEIRA, TRAÇÃO 4X4, POTÊNCIA LÍQ. 88 HP, CAÇAMBA CARREG. CAP. MÍN. 1 M3, CAÇAMBA RETRO CAP. 0,26 M3, PESO OPERACIONAL MÍN. 6.674 KG, PROFUNDIDADE ESCAVAÇÃO MÁX. 4,37 M - DEPRECIAÇÃO. AF_06/2014	CHOR - CUSTOS HORÁRIOS DE MÁQUINAS E EQUIPAMENTOS	H	1,0000000	24,38	24,38
Composição o Auxiliar	88858	SINAPI	RETROESCAVADEIRA SOBRE RODAS COM CARREGADEIRA, TRAÇÃO 4X4, POTÊNCIA LÍQ. 88 HP, CAÇAMBA CARREG. CAP. MÍN. 1 M3, CAÇAMBA RETRO CAP. 0,26 M3, PESO OPERACIONAL MÍN. 6.674 KG, PROFUNDIDADE ESCAVAÇÃO MÁX. 4,37 M - JUROS. AF_06/2014	CHOR - CUSTOS HORÁRIOS DE MÁQUINAS E EQUIPAMENTOS	H	1,0000000	6,44	6,44

MO sem LS => 29,81 LS => 0,00 MO com LS => 29,81
 Valor do BDI => 34,31 Valor com BDI => 181,22

	Código	Banco	Descrição	Tipo	Und	Quant.	Valor Unit	Total
Composição o	88857	SINAPI	RETROESCAVADEIRA SOBRE RODAS COM CARREGADEIRA, TRAÇÃO 4X4, POTÊNCIA LÍQ. 88 HP, CAÇAMBA CARREG. CAP. MÍN. 1 M3, CAÇAMBA RETRO CAP. 0,26 M3, PESO OPERACIONAL MÍN. 6.674 KG, PROFUNDIDADE ESCAVAÇÃO MÁX. 4,37 M - DEPRECIAÇÃO. AF_06/2014	CHOR - CUSTOS HORÁRIOS DE MÁQUINAS E EQUIPAMENTOS	H	1,0000000	24,38	24,38
Insumo	00036531	SINAPI	RETROESCAVADEIRA SOBRE RODAS COM CARREGADEIRA, TRACAO 4 X 4, POTENCIA LIQUIDA 88 HP, PESO OPERACIONAL MINIMO DE 6674 KG, CAPACIDADE DA CARREGADEIRA DE 1,00 M3 E DA RETROESCAVADEIRA MINIMA DE 0,26 M3, PROFUNDIDADE DE ESCAVACAO MAXIMA DE 4,37 M	Equipamento	UN	0,0000560	435.365,82	24,38

MO sem LS => 0,00 LS => 0,00 MO com LS => 0,00
 Valor do BDI => 5,69 Valor com BDI => 30,07

	Código	Banco	Descrição	Tipo	Und	Quant.	Valor Unit	Total
Composição o	88858	SINAPI	RETROESCAVADEIRA SOBRE RODAS COM CARREGADEIRA, TRAÇÃO 4X4, POTÊNCIA LÍQ. 88 HP, CAÇAMBA CARREG. CAP. MÍN. 1 M3, CAÇAMBA RETRO CAP. 0,26 M3, PESO OPERACIONAL MÍN. 6.674 KG, PROFUNDIDADE ESCAVAÇÃO MÁX. 4,37 M - JUROS. AF_06/2014	CHOR - CUSTOS HORÁRIOS DE MÁQUINAS E EQUIPAMENTOS	H	1,0000000	6,44	6,44
Insumo	00036531	SINAPI	RETROESCAVADEIRA SOBRE RODAS COM CARREGADEIRA, TRACAO 4 X 4, POTENCIA LIQUIDA 88 HP, PESO OPERACIONAL MINIMO DE 6674 KG, CAPACIDADE DA CARREGADEIRA DE 1,00 M3 E DA RETROESCAVADEIRA MINIMA DE 0,26 M3, PROFUNDIDADE DE ESCAVACAO MAXIMA DE 4,37 M	Equipamento	UN	0,0000148	435.365,82	6,44

MO sem LS => 0,00 LS => 0,00 MO com LS => 0,00
 Valor do BDI => 1,50 Valor com BDI => 7,94

	Código	Banco	Descrição	Tipo	Und	Quant.	Valor Unit	Total
Composição o	5664	SINAPI	RETROESCAVADEIRA SOBRE RODAS COM CARREGADEIRA, TRAÇÃO 4X4, POTÊNCIA LÍQ. 88 HP, CAÇAMBA CARREG. CAP. MÍN. 1 M3, CAÇAMBA RETRO CAP. 0,26 M3, PESO OPERACIONAL MÍN. 6.674 KG, PROFUNDIDADE ESCAVAÇÃO MÁX. 4,37 M - MANUTENÇÃO. AF_06/2014	CHOR - CUSTOS HORÁRIOS DE MÁQUINAS E EQUIPAMENTOS	H	1,0000000	30,47	30,47

Insumo	00036531	SINAPI	RETROESCAVADEIRA SOBRE RODAS COM CARREGADEIRA, TRACAO 4 X 4, POTENCIA LIQUIDA 88 HP, PESO OPERACIONAL MINIMO DE 6674 KG, CAPACIDADE DA CARREGADEIRA DE 1,00 M3 E DA RETROESCAVADEIRA MINIMA DE 0,26 M3, PROFUNDIDADE DE ESCAVACAO MAXIMA DE 4,37 M	Equipamento	UN	0,0000700	435.365,82	30,47	
				MO sem LS =>	0,00	LS =>	0,00	MO com LS =>	0,00
				Valor do BDI =>	7,11			Valor com BDI =>	37,58

	Código	Banco	Descrição	Tipo	Und	Quant.	Valor Unit	Total	
Composição	53786	SINAPI	RETROESCAVADEIRA SOBRE RODAS COM CARREGADEIRA, TRAÇÃO 4X4, POTÊNCIA LÍQ. 88 HP, CAÇAMBA CARREG. CAP. MÍN. 1 M3, CAÇAMBA RETRO CAP. 0,26 M3, PESO OPERACIONAL MÍN. 6.674 KG, PROFUNDIDADE ESCAVAÇÃO MÁX. 4,37 M - MATERIAIS NA OPERAÇÃO. AF_06/2014	CHOR - CUSTOS HORÁRIOS DE MÁQUINAS E EQUIPAMENTOS	H	1,0000000	50,58	50,58	
Insumo	00004221	SINAPI	OLEO DIESEL COMBUSTIVEL COMUM METROPOLITANO S-10 OU S-500	Material	L	8,5300000	5,93	50,58	
				MO sem LS =>	0,00	LS =>	0,00	MO com LS =>	0,00
				Valor do BDI =>	11,81			Valor com BDI =>	62,39

	Código	Banco	Descrição	Tipo	Und	Quant.	Valor Unit	Total	
Composição	91693	SINAPI	SERRA CIRCULAR DE BANCADA COM MOTOR ELÉTRICO POTÊNCIA DE 5HP, COM COIFA PARA DISCO 10" - CHI DIURNO. AF_08/2015	CHOR - CUSTOS HORÁRIOS DE MÁQUINAS E EQUIPAMENTOS	CHI	1,0000000	27,38	27,38	
Composição Auxiliar	88297	SINAPI	OPERADOR DE MÁQUINAS E EQUIPAMENTOS COM ENCARGOS COMPLEMENTARES	SEDI - SERVIÇOS DIVERSOS	H	1,0000000	27,26	27,26	
Composição Auxiliar	91688	SINAPI	SERRA CIRCULAR DE BANCADA COM MOTOR ELÉTRICO POTÊNCIA DE 5HP, COM COIFA PARA DISCO 10" - DEPRECIAÇÃO. AF_08/2015	CHOR - CUSTOS HORÁRIOS DE MÁQUINAS E EQUIPAMENTOS	H	1,0000000	0,10	0,10	
Composição Auxiliar	91689	SINAPI	SERRA CIRCULAR DE BANCADA COM MOTOR ELÉTRICO POTÊNCIA DE 5HP, COM COIFA PARA DISCO 10" - JUROS. AF_08/2015	CHOR - CUSTOS HORÁRIOS DE MÁQUINAS E EQUIPAMENTOS	H	1,0000000	0,02	0,02	
				MO sem LS =>	22,03	LS =>	0,00	MO com LS =>	22,03
				Valor do BDI =>	6,39			Valor com BDI =>	33,77

	Código	Banco	Descrição	Tipo	Und	Quant.	Valor Unit	Total
Composição	91692	SINAPI	SERRA CIRCULAR DE BANCADA COM MOTOR ELÉTRICO POTÊNCIA DE 5HP, COM COIFA PARA DISCO 10" - CHP DIURNO. AF_08/2015	CHOR - CUSTOS HORÁRIOS DE MÁQUINAS E EQUIPAMENTOS	CHP	1,0000000	28,66	28,66
Composição Auxiliar	88297	SINAPI	OPERADOR DE MÁQUINAS E EQUIPAMENTOS COM ENCARGOS COMPLEMENTARES	SEDI - SERVIÇOS DIVERSOS	H	1,0000000	27,26	27,26
Composição Auxiliar	91688	SINAPI	SERRA CIRCULAR DE BANCADA COM MOTOR ELÉTRICO POTÊNCIA DE 5HP, COM COIFA PARA DISCO 10" - DEPRECIAÇÃO. AF_08/2015	CHOR - CUSTOS HORÁRIOS DE MÁQUINAS E EQUIPAMENTOS	H	1,0000000	0,10	0,10
Composição Auxiliar	91689	SINAPI	SERRA CIRCULAR DE BANCADA COM MOTOR ELÉTRICO POTÊNCIA DE 5HP, COM COIFA PARA DISCO 10" - JUROS. AF_08/2015	CHOR - CUSTOS HORÁRIOS DE MÁQUINAS E EQUIPAMENTOS	H	1,0000000	0,02	0,02

Composição Auxiliar	91690	SINAPI	SERRA CIRCULAR DE BANCADA COM MOTOR ELÉTRICO POTÊNCIA DE 5HP, COM COIFA PARA DISCO 10" - MANUTENÇÃO. AF_08/2015	CHOR - CUSTOS HORÁRIOS DE MÁQUINAS E EQUIPAMENTOS	H	1,0000000	0,07	0,07
Composição Auxiliar	91691	SINAPI	SERRA CIRCULAR DE BANCADA COM MOTOR ELÉTRICO POTÊNCIA DE 5HP, COM COIFA PARA DISCO 10" - MATERIAIS NA OPERAÇÃO. AF_08/2015	CHOR - CUSTOS HORÁRIOS DE MÁQUINAS E EQUIPAMENTOS	H	1,0000000	1,21	1,21

MO sem LS => 22,03 LS => 0,00 MO com LS => 22,03
 Valor do BDI => 6,69 Valor com BDI => 35,35

	Código	Banco	Descrição	Tipo	Und	Quant.	Valor Unit	Total
Composição	91688	SINAPI	SERRA CIRCULAR DE BANCADA COM MOTOR ELÉTRICO POTÊNCIA DE 5HP, COM COIFA PARA DISCO 10" - DEPRECIAÇÃO. AF_08/2015	CHOR - CUSTOS HORÁRIOS DE MÁQUINAS E EQUIPAMENTOS	H	1,0000000	0,10	0,10
Insumo	00014618	SINAPI	SERRA CIRCULAR DE BANCADA COM MOTOR ELETRICO, POTENCIA DE *1600* W, PARA DISCO DE DIAMETRO DE 10" (250 MM)	Material	UN	0,0000720	1.517,51	0,10

MO sem LS => 0,00 LS => 0,00 MO com LS => 0,00
 Valor do BDI => 0,02 Valor com BDI => 0,12

	Código	Banco	Descrição	Tipo	Und	Quant.	Valor Unit	Total
Composição	91689	SINAPI	SERRA CIRCULAR DE BANCADA COM MOTOR ELÉTRICO POTÊNCIA DE 5HP, COM COIFA PARA DISCO 10" - JUROS. AF_08/2015	CHOR - CUSTOS HORÁRIOS DE MÁQUINAS E EQUIPAMENTOS	H	1,0000000	0,02	0,02
Insumo	00014618	SINAPI	SERRA CIRCULAR DE BANCADA COM MOTOR ELETRICO, POTENCIA DE *1600* W, PARA DISCO DE DIAMETRO DE 10" (250 MM)	Material	UN	0,0000148	1.517,51	0,02

MO sem LS => 0,00 LS => 0,00 MO com LS => 0,00
 Valor do BDI => 0,00 Valor com BDI => 0,02

	Código	Banco	Descrição	Tipo	Und	Quant.	Valor Unit	Total
Composição	91690	SINAPI	SERRA CIRCULAR DE BANCADA COM MOTOR ELÉTRICO POTÊNCIA DE 5HP, COM COIFA PARA DISCO 10" - MANUTENÇÃO. AF_08/2015	CHOR - CUSTOS HORÁRIOS DE MÁQUINAS E EQUIPAMENTOS	H	1,0000000	0,07	0,07
Insumo	00014618	SINAPI	SERRA CIRCULAR DE BANCADA COM MOTOR ELETRICO, POTENCIA DE *1600* W, PARA DISCO DE DIAMETRO DE 10" (250 MM)	Material	UN	0,0000500	1.517,51	0,07

MO sem LS => 0,00 LS => 0,00 MO com LS => 0,00
 Valor do BDI => 0,01 Valor com BDI => 0,08

	Código	Banco	Descrição	Tipo	Und	Quant.	Valor Unit	Total
Composição	91691	SINAPI	SERRA CIRCULAR DE BANCADA COM MOTOR ELÉTRICO POTÊNCIA DE 5HP, COM COIFA PARA DISCO 10" - MATERIAIS NA OPERAÇÃO. AF_08/2015	CHOR - CUSTOS HORÁRIOS DE MÁQUINAS E EQUIPAMENTOS	H	1,0000000	1,21	1,21
Insumo	00002705	SINAPI	ENERGIA ELETRICA ATE 2000 KWH INDUSTRIAL, SEM DEMANDA	Material	KWH	1,3600000	0,89	1,21

MO sem LS => 0,00 LS => 0,00 MO com LS => 0,00
 Valor do BDI => 0,28 Valor com BDI => 1,49

	Código	Banco	Descrição	Tipo	Und	Quant.	Valor Unit	Total
Composição	88316	SINAPI	SERVENTE COM ENCARGOS COMPLEMENTARES	SEDI - SERVIÇOS DIVERSOS	H	1,0000000	20,78	20,78
Composição Auxiliar	95378	SINAPI	CURSO DE CAPACITAÇÃO PARA SERVENTE (ENCARGOS COMPLEMENTARES) - HORISTA	SEDI - SERVIÇOS DIVERSOS	H	1,0000000	0,34	0,34
Insumo	00006111	SINAPI	SERVENTE DE OBRAS (HORISTA)	Mão de Obra	H	1,0000000	14,14	14,14
Insumo	00037370	SINAPI	ALIMENTACAO - HORISTA (COLETADO CAIXA - ENCARGOS COMPLEMENTARES)	Outros	H	1,0000000	2,40	2,40
Insumo	00037371	SINAPI	TRANSPORTE - HORISTA (COLETADO CAIXA - ENCARGOS COMPLEMENTARES)	Serviços	H	1,0000000	0,58	0,58
Insumo	00037372	SINAPI	EXAMES - HORISTA (COLETADO CAIXA - ENCARGOS COMPLEMENTARES)	Outros	H	1,0000000	1,34	1,34
Insumo	00037373	SINAPI	SEGURO - HORISTA (COLETADO CAIXA - ENCARGOS COMPLEMENTARES)	Taxas	H	1,0000000	0,04	0,04
Insumo	00043467	SINAPI	FERRAMENTAS - FAMILIA SERVENTE - HORISTA (ENCARGOS COMPLEMENTARES - COLETADO CAIXA)	Equipamento	H	1,0000000	0,61	0,61
Insumo	00043491	SINAPI	EPI - FAMILIA SERVENTE - HORISTA (ENCARGOS COMPLEMENTARES - COLETADO CAIXA)	Equipamento	H	1,0000000	1,33	1,33

MO sem LS => 14,48 LS => 0,00 MO com LS => 14,48
 Valor do BDI => 4,85 Valor com BDI => 25,63

	Código	Banco	Descrição	Tipo	Und	Quant.	Valor Unit	Total
Composição	100251	SINAPI	TRANSPORTE HORIZONTAL MANUAL, DE TUBO DE AÇO CARBONO LEVE OU MÉDIO, PRETO OU GALVANIZADO, COM DIÂMETRO MAIOR QUE 32 MM E MENOR OU IGUAL A 65 MM (UNIDADE: MXKM). AF_07/2019	SEDI - SERVIÇOS DIVERSOS	MXKM	1,0000000	12,71	12,71
Composição Auxiliar	88316	SINAPI	SERVENTE COM ENCARGOS COMPLEMENTARES	SEDI - SERVIÇOS DIVERSOS	H	0,6118000	20,78	12,71

MO sem LS => 8,85 LS => 0,00 MO com LS => 8,85
 Valor do BDI => 2,96 Valor com BDI => 15,67

	Código	Banco	Descrição	Tipo	Und	Quant.	Valor Unit	Total
Composição	90587	SINAPI	VIBRADOR DE IMERSÃO, DIÂMETRO DE PONTEIRA 45MM, MOTOR ELÉTRICO TRIFÁSICO POTÊNCIA DE 2 CV - CHI DIURNO. AF_06/2015	CHOR - CUSTOS HORÁRIOS DE MÁQUINAS E EQUIPAMENTOS	CHI	1,0000000	0,43	0,43
Composição Auxiliar	90582	SINAPI	VIBRADOR DE IMERSÃO, DIÂMETRO DE PONTEIRA 45MM, MOTOR ELÉTRICO TRIFÁSICO POTÊNCIA DE 2 CV - DEPRECIACÃO. AF_06/2015	CHOR - CUSTOS HORÁRIOS DE MÁQUINAS E EQUIPAMENTOS	H	1,0000000	0,35	0,35
Composição Auxiliar	90583	SINAPI	VIBRADOR DE IMERSÃO, DIÂMETRO DE PONTEIRA 45MM, MOTOR ELÉTRICO TRIFÁSICO POTÊNCIA DE 2 CV - JUROS. AF_06/2015	CHOR - CUSTOS HORÁRIOS DE MÁQUINAS E EQUIPAMENTOS	H	1,0000000	0,08	0,08

MO sem LS => 0,00 LS => 0,00 MO com LS => 0,00

				Valor do BDI =>	0,10		Valor com BDI =>	0,53
	Código	Banco	Descrição	Tipo	Und	Quant.	Valor Unit	Total
Composição	90586	SINAPI	VIBRADOR DE IMERSÃO, DIÂMETRO DE PONTEIRA 45MM, MOTOR ELÉTRICO TRIFÁSICO POTÊNCIA DE 2 CV - CHP DIURNO. AF_06/2015	CHOR - CUSTOS HORÁRIOS DE MÁQUINAS E EQUIPAMENTOS	CHP	1,0000000	1,17	1,17
Composição Auxiliar	90582	SINAPI	VIBRADOR DE IMERSÃO, DIÂMETRO DE PONTEIRA 45MM, MOTOR ELÉTRICO TRIFÁSICO POTÊNCIA DE 2 CV - DEPRECIÇÃO. AF_06/2015	CHOR - CUSTOS HORÁRIOS DE MÁQUINAS E EQUIPAMENTOS	H	1,0000000	0,35	0,35
Composição Auxiliar	90583	SINAPI	VIBRADOR DE IMERSÃO, DIÂMETRO DE PONTEIRA 45MM, MOTOR ELÉTRICO TRIFÁSICO POTÊNCIA DE 2 CV - JUROS. AF_06/2015	CHOR - CUSTOS HORÁRIOS DE MÁQUINAS E EQUIPAMENTOS	H	1,0000000	0,08	0,08
Composição Auxiliar	90584	SINAPI	VIBRADOR DE IMERSÃO, DIÂMETRO DE PONTEIRA 45MM, MOTOR ELÉTRICO TRIFÁSICO POTÊNCIA DE 2 CV - MANUTENÇÃO. AF_06/2015	CHOR - CUSTOS HORÁRIOS DE MÁQUINAS E EQUIPAMENTOS	H	1,0000000	0,28	0,28
Composição Auxiliar	90585	SINAPI	VIBRADOR DE IMERSÃO, DIÂMETRO DE PONTEIRA 45MM, MOTOR ELÉTRICO TRIFÁSICO POTÊNCIA DE 2 CV - MATERIAIS NA OPERAÇÃO. AF_06/2015	CHOR - CUSTOS HORÁRIOS DE MÁQUINAS E EQUIPAMENTOS	H	1,0000000	0,46	0,46

MO sem LS => 0,00 LS => 0,00 MO com LS => 0,00
 Valor do BDI => 0,27 Valor com BDI => 1,44

	Código	Banco	Descrição	Tipo	Und	Quant.	Valor Unit	Total
Composição	90582	SINAPI	VIBRADOR DE IMERSÃO, DIÂMETRO DE PONTEIRA 45MM, MOTOR ELÉTRICO TRIFÁSICO POTÊNCIA DE 2 CV - DEPRECIÇÃO. AF_06/2015	CHOR - CUSTOS HORÁRIOS DE MÁQUINAS E EQUIPAMENTOS	H	1,0000000	0,35	0,35
Insumo	00013896	SINAPI	VIBRADOR DE IMERSAO, DIAMETRO DA PONTEIRA DE *45* MM, COM MOTOR ELETRICO TRIFASICO DE 2 HP (2 CV)	Equipamento	UN	0,0001280	2.807,88	0,35

MO sem LS => 0,00 LS => 0,00 MO com LS => 0,00
 Valor do BDI => 0,08 Valor com BDI => 0,43

	Código	Banco	Descrição	Tipo	Und	Quant.	Valor Unit	Total
Composição	90583	SINAPI	VIBRADOR DE IMERSÃO, DIÂMETRO DE PONTEIRA 45MM, MOTOR ELÉTRICO TRIFÁSICO POTÊNCIA DE 2 CV - JUROS. AF_06/2015	CHOR - CUSTOS HORÁRIOS DE MÁQUINAS E EQUIPAMENTOS	H	1,0000000	0,08	0,08
Insumo	00013896	SINAPI	VIBRADOR DE IMERSAO, DIAMETRO DA PONTEIRA DE *45* MM, COM MOTOR ELETRICO TRIFASICO DE 2 HP (2 CV)	Equipamento	UN	0,0000296	2.807,88	0,08


MO sem LS => 0,00 LS => 0,00 MO com LS => 0,00
 Valor do BDI => 0,01 Valor com BDI => 0,09

	Código	Banco	Descrição	Tipo	Und	Quant.	Valor Unit	Total
Composição	90584	SINAPI	VIBRADOR DE IMERSÃO, DIÂMETRO DE PONTEIRA 45MM, MOTOR ELÉTRICO TRIFÁSICO POTÊNCIA DE 2 CV - MANUTENÇÃO. AF_06/2015	CHOR - CUSTOS HORÁRIOS DE MÁQUINAS E EQUIPAMENTOS	H	1,0000000	0,28	0,28
Insumo	00013896	SINAPI	VIBRADOR DE IMERSAO, DIAMETRO DA PONTEIRA DE *45* MM, COM MOTOR ELETRICO TRIFASICO DE 2 HP (2 CV)	Equipamento	UN	0,0001000	2.807,88	0,28

MO sem LS => 0,00 LS => 0,00 MO com LS => 0,00

				Valor do BDI =>	0,06		Valor com BDI =>	0,34	
	Código	Banco	Descrição	Tipo	Und	Quant.	Valor Unit	Total	
Composição	90585	SINAPI	VIBRADOR DE IMERSÃO, DIÂMETRO DE PONTEIRA 45MM, MOTOR ELÉTRICO TRIFÁSICO POTÊNCIA DE 2 CV - MATERIAIS NA OPERAÇÃO. AF_06/2015	CHOR - CUSTOS HORÁRIOS DE MÁQUINAS E EQUIPAMENTOS	H	1,0000000	0,46	0,46	
Insumo	00002705	SINAPI	ENERGIA ELETRICA ATE 2000 KWH INDUSTRIAL, SEM DEMANDA	Material	KWH	0,5200000	0,89	0,46	
				MO sem LS =>	0,00	LS =>	0,00	MO com LS =>	0,00
				Valor do BDI =>	0,10		Valor com BDI =>	0,56	

Total sem BDI 253.446,10
Total do BDI 49.405,39
Total Geral 302.851,49

Documento assinado digitalmente
 **LUA SILVA CARDOSO**
 Data: 15/03/2024 12:14:05-0300
 Verifique em <https://validar.iti.gov.br>

LUÃ SILVA CARDOSO - 2 Ten
 Adjunto da Seção de Projeto da 7ª Bda
 Eng. Eletricista - CREA 211306368-9



MINISTÉRIO DA DEFESA
EXÉRCITO BRASILEIRO
COMANDO DA 7ª BRIGADA DE INFANTARIA MOTORIZADA
(2ª Bda Inf / 1941)
BRIGADA FELIPE CAMARÃO

SEÇÃO DE PROJETOS - 7ª BDA INF MTZ

Apêndice 12 - Curva ABC de Insumos

OBRA: Instalação de Sistema Fotovoltaico no Hotel de Trânsito Chapéu de Couro - 7 BECmb	ÁREA EQUIVALENTE (m²):	340 m²
OM: Hotel de Trânsito Chapéu de Couro - 7 BE Cmb	RM: 7ª REGIAO MILITAR	
LOCAL: NATAL/RN	DATA: 16/02/2024	
BANCOS DE DADOS: SINAPI - 12/2023 - RIO GRANDE DO NORTE, ORSE - 12/2023 SERGIPE, SEINFRA - 028 - CEARÁ, IOPES 11/2023 - ESPIRITO SANTO, SIURB - 07/2023 - SÃO PAULO, AGETOP CIVIL - 10/2023 - GOIÁS, EMBASA - 05/2023 - BAHIA, CAERN - 11/2023 RIO GRANDE DO NORTE	BDI NORMAL - 23,36% / BDI DIFERENCIADO - 17,78%	
	MÊS/ANO REFERÊNCIA: 12/2023	

Código	Banco	Descrição	Tipo	Und	Curva ABC de Insumos		Valor Unitário		Total			Peso	Valor Acumulada	Peso Acumulada		
					Quantidade		Operativa	Improdutiva	Operativa	Improdutiva	Operativa				Improdutiva	Geral
					Operativa	Improdutiva										
COT - 14	Próprio	MÓDULO FOTOVOLTAICO, MONOFACIAL, MONOCRISTALINO, DE POTÊNCIA - 530W/540W/550W, TOTALIZANDO O SISTEMA DE POTÊNCIA SUPORTE METÁLICO PARA FIXAÇÃO DE PAINEL FOTOVOLTAICO NO TELHADO (TELHA CERÂMICA)	Material	UN	132,0000000		883,10		116.569,20		116.569,20	38,49%	116.569,20	38,49%		
COT-17	Próprio	MÓDULO FOTOVOLTAICO, MONOFACIAL, MONOCRISTALINO, DE POTÊNCIA - 530W/540W/550W, TOTALIZANDO O SISTEMA DE POTÊNCIA SUPORTE METÁLICO PARA FIXAÇÃO DE PAINEL FOTOVOLTAICO NO TELHADO (TELHA CERÂMICA)	Equipamento	UN	132,0000000	0,0000000	300,86	300,87	39.713,52	0,00	39.713,52	13,11%	156.282,72	51,60%		
COT-08	Próprio	INVERSOR SOLAR TRIFASICO 380/220V - 36 kw - FORNECIMENTO E INSTALAÇÃO	Equipamento	UN	2,0000000	0,0000000	15.899,75	15.899,76	31.799,50	0,00	31.799,50	10,50%	188.082,22	62,10%		
00034783	SINAPI	ENGENHEIRO ELETRICISTA	Mão de Obra	H	109,7926800		180,51		19.818,68		19.818,68	6,54%	207.900,90	68,65%		
00001019	SINAPI	CABO DE COBRE, FLEXIVEL, CLASSE 4 OU 5, ISOLACAO EM PVC/A, ANTICHAMA BWF-B, COBERTURA PVC-ST1, ANTICHAMA BWF-B, 1 ELETROTECNICO (HORISTA)	Material	M	256,7950000		39,46		10.133,13		10.133,13	3,35%	218.034,03	71,99%		
00002438	SINAPI	CABO DE COBRE, FLEXIVEL, CLASSE 4 OU 5, ISOLACAO EM PVC/A, ANTICHAMA BWF-B, COBERTURA PVC-ST1, ANTICHAMA BWF-B, 1 ELETROTECNICO (HORISTA)	Mão de Obra	H	331,3760000		29,54		9.788,85		9.788,85	3,23%	227.822,87	75,23%		
CPU_GE_6	Próprio	CONECTOR MC 4	Equipamento	UN	528,0000000	0,0000000	15,04	51,89	7.941,12	0,00	7.941,12	2,62%	235.763,99	77,85%		
4298	ORSE	Aluguel de container - Escritório com banheiro - 6,20 x 2,40m, equipado com Ar condicionado	Serviços	mês	4,0000000		1.973,76		7.895,04		7.895,04	2,61%	243.659,03	80,45%		
COT - 05	Próprio	CABO SOLAR 6,0 MM² VM 1,8 KV BLINDADO, FORNECIMENTO E INSTALAÇÃO	Material	m	800,0000000		6,72		5.376,00		5.376,00	1,78%	249.035,03	82,23%		
00003992	SINAPI	TABUA APARELHADA *2,5 X 30* CM, EM MACARANDUBA/MASSARANDUBA, ANGELIM OU EQUIVALENTE DA REGIAO	Material	M	89,1000000		44,36		3.952,48		3.952,48	1,31%	252.987,51	83,54%		
00043446	SINAPI	ANEL EM CONCRETO ARMADO, PERFURADO, PARA FOSSAS SEPTICAS E SUMIDOUROS, SEM FUNDO, DIAMETRO INTERNO DE 2,00 M E ALTURA	Material	UN	4,0000000		682,05		2.728,20		2.728,20	0,90%	255.715,71	84,44%		
00002436	SINAPI	ELETRICISTA (HORISTA)	Mão de Obra	H	98,4109938		25,52		2.511,45		2.511,45	0,83%	258.227,16	85,27%		
00000867	SINAPI	CABO DE COBRE NU 50 MM2 MEIO-DURO	Material	M	33,5475000		61,35		2.058,14		2.058,14	0,68%	260.285,30	85,94%		
00037370	SINAPI	ALIMENTACAO - HORISTA (COLETADO CAIXA - ENCARGOS COMPLEMENTARES)	Outros	H	650,5338883		2,96		1.925,58		1.925,58	0,64%	262.210,88	86,58%		
00012551	SINAPI	ANEL EM CONCRETO ARMADO, LISO, PARA POCOS DE VISITA, POCOS DE INSPECAO, FOSSAS SEPTICAS E SUMIDOUROS, SEM FUNDO,	Material	UN	5,0000000		371,36		1.856,80		1.856,80	0,61%	264.067,68	87,19%		
COT-12	Próprio	Dispositivo de proteção contra surto para corrente contínua 1040V - 40kA	Equipamento	UN	8,0000000	0,0000000	207,20	207,21	1.657,60	0,00	1.657,60	0,55%	265.725,28	87,74%		
00006111	SINAPI	SERVENTE DE OBRAS (HORISTA)	Mão de Obra	H	89,2473388		17,44		1.556,47		1.556,47	0,51%	267.281,75	88,26%		
11863	EMOP	QUADRO DE DISTRIBUICAO DE ENERGIA, 150A, DE SOBREPOR.BARRAMENTO TRIFASICO E NEUTRO, DISP.P/CHAVE AJUDANTE DE ELETRICISTA (HORISTA)	Material	UN	1,0000000		1.543,78		1.543,78		1.543,78	0,51%	268.825,53	88,76%		
00000247	SINAPI	QUADRO DE DISTRIBUICAO DE ENERGIA, 150A, DE SOBREPOR.BARRAMENTO TRIFASICO E NEUTRO, DISP.P/CHAVE AJUDANTE DE ELETRICISTA (HORISTA)	Mão de Obra	H	83,7105730		18,11		1.516,00		1.516,00	0,50%	270.341,53	89,27%		
COT - 12	Próprio	CAIXA DE PASSAGEM PLÁSTICA DE SOBREPOR 185 X 210X74MM LEGRAND	Material	UN	18,0000000		77,95		1.403,10		1.403,10	0,46%	271.744,63	89,73%		
00000247	SINAPI	CAIXA DE PASSAGEM PLÁSTICA DE SOBREPOR 185 X 210X74MM LEGRAND	Mão de Obra	H	69,9932945		19,03		1.331,97		1.331,97	0,44%	273.076,60	90,17%		
00037372	SINAPI	EXAMES - HORISTA (COLETADO CAIXA - ENCARGOS COMPLEMENTARES)	Outros	H	756,5338883		1,65		1.248,28		1.248,28	0,41%	274.324,88	90,58%		
61001	SIURB	DISPOSITIVO DE PROTEÇÃO CONTRA SURTOS 275V - 40KA	Material	Un	4,0000000		311,53		1.246,12		1.246,12	0,41%	275.571,00	90,99%		
INS_SBC_1	Próprio	CONSUMO DE ENERGIA PARA OPERACAO	Taxas	MÊS	4,0000000		307,65		1.230,60		1.230,60	0,41%	276.801,60	91,40%		

COT - 10	Próprio	DISJUNTOR BIPOLAR DC 1000VCC 32A SOLAR	Material	UN	8,0000000		133,06		1.064,48		1.064,48	0,35%	277.866,08	91,75%
3144	AGETOP CIVIL	CAIXA PARA QUADRO DE COMANDO METÁLICA DE SOBREPOR 60X60X20 CM	Material	un	2,0000000		531,66		1.063,32		1.063,32	0,35%	278.929,40	92,10%
ADAPT_IN SUMO_TAX	Próprio	ART DE CONTRATO ACIMA DE R\$ 15.000,00	Taxas	UN	3,0000000		323,88		971,64		971,64	0,32%	279.901,04	92,42%
00004433	SINAPI	CAIBRO NAO APARELHADO "6 X 6" CM. EM MACARANDUBA/MASSARANDUBA, ANGELIM OU EQUIVALENTE DA REGIAO - BRUTA	Material	M	25,9600000		37,39		970,64		970,64	0,32%	280.871,69	92,74%
00002439	SINAPI	ELETRICISTA DE MANUTENCAO INDUSTRIAL (HORISTA)	Mão de Obra	H	33,9181824		27,32		926,64		926,64	0,31%	281.798,33	93,05%
00004813	SINAPI	PLACA DE OBRA (PARA CONSTRUCAO CIVIL) EM CHAPA GALVANIZADA *N. 22*, ADESIVADA, DE *2,4 X 1,2* M (SEM POSTES PARA FIXACAO)	Material	m²	2,8800000		308,40		888,19		888,19	0,29%	282.686,52	93,34%
00000994	SINAPI	CABO DE COBRE, FLEXIVEL, CLASSE 4 OU 5, ISOLACAO EM PVC/A, ANTICHAMA BWF-B, COBERTURA PVC-ST1, ANTICHAMA BWF-B, 1	Material	M	124,3400000		6,89		856,70		856,70	0,28%	283.543,23	93,62%
00002436	SINAPI	ELETRICISTA (HORISTA)	Mão de Obra	H	34,2922800		24,27		832,27		832,27	0,27%	284.375,50	93,90%
00000863	SINAPI	CABO DE COBRE NU 35 MM2 MEIO-DURO	Material	M	19,0000000		43,06		818,14		818,14	0,27%	285.193,64	94,17%
00002373	SINAPI	DISJUNTOR TIPO NEMA, TRIPOLAR 60 ATE 100 A, TENSAO MAXIMA DE 415 V	Material	UN	6,0000000		128,22		769,32		769,32	0,25%	285.962,96	94,42%
00043484	SINAPI	EPI - FAMILIA ELETRICISTA - HORISTA (ENCARGOS COMPLEMENTARES - COLETADO CAIXA)	Equipamento	H	481,4660900		1,48		712,57		712,57	0,24%	286.675,53	94,66%
00010527	SINAPI	LOCACAO DE ANDAIME METALICO TUBULAR DE ENCAIXE, TIPO DE TORRE, CADA PAINEL COM LARGURA DE 1 ATE 1,5 M E ALTURA DE	Equipamento	MXMES	36,0000000		19,73		710,28		710,28	0,23%	287.385,81	94,89%
00000995	SINAPI	CABO DE COBRE, FLEXIVEL, CLASSE 4 OU 5, ISOLACAO EM PVC/A, ANTICHAMA BWF-B, COBERTURA PVC-ST1, ANTICHAMA BWF-B, 1 CONDUTOR, 0,6/1 KV, SECAO NOMINAL 16 MM2	Material	M	37,3020000		18,01		671,81		671,81	0,22%	288.057,62	95,12%
00021138	SINAPI	MOURAO ROLICO DE MADEIRA TRATADA, D = 8 A 11 CM, H = 2,20 M, EM EUCALIPTO OU EQUIVALENTE DA REGIAO (PARA CERCA)	Material	M	59,4000000		10,88		646,27		646,27	0,21%	288.703,89	95,33%
00012070	SINAPI	ELETRODUTO DE PVC RIGIDO SOLDAVEL, CLASSE B, DE 40 MM	Material	M	109,0024000		5,39		587,52		587,52	0,19%	289.291,41	95,52%
00002696	SINAPI	ENCANADOR OU BOMBEIRO HIDRAULICO (HORISTA)	Mão de Obra	H	27,2460554		21,39		582,79		582,79	0,19%	289.874,21	95,71%
00006111	SINAPI	SERVENTE DE OBRAS	Mão de Obra	H	34,0378583		16,59		564,69		564,69	0,19%	290.438,90	95,90%
00037370	SINAPI	ALIMENTACAO - HORISTA (COLETADO CAIXA - ENCARGOS COMPLEMENTARES)	Outros	H	179,4930000		2,90		520,53		520,53	0,17%	290.959,43	96,07%
00034636	SINAPI	CAIXA D'AGUA / RESERVATORIO EM POLIETILENO, 1000 LITROS, COM TAMPA	Material	UN	1,0000000		518,56		518,56		518,56	0,17%	291.477,99	96,24%
00003379	SINAPI	HASTE DE ATERRAMENTO EM ACO COM 3,00 M DE COMPRIMENTO E DN = 5/8", REVESTIDA COM BAIXA CAMADA DE COBRE, SEM CONECTOR	Material	UN	5,0000000		103,03		515,15		515,15	0,17%	291.993,14	96,41%
00034492	SINAPI	CONCRETO USINADO BOMBEAVEL, CLASSE DE RESISTENCIA C20, COM BRITA 0 E 1, SLUMP = 100 +/- 20 MM, EXCLUI SERVICO DE BOMBEAMENTO (NBR 8953)	Material	m³	0,8291000		620,50		514,46		514,46	0,17%	292.507,59	96,58%
00043460	SINAPI	FERRAMENTAS - FAMILIA ELETRICISTA - HORISTA (ENCARGOS COMPLEMENTARES - COLETADO CAIXA)	Equipamento	H	481,4660900		1,04		500,72		500,72	0,17%	293.008,32	96,75%
00043681	SINAPI	CHAPA/PAINEL DE MADEIRA COMPENSADA RESINADA (MADEIRITE RESINADO ROSA) PARA FORMA DE CONCRETO, DE 2200 x 1100 MM, E =	Material	m²	10,1640000		49,17		499,76		499,76	0,17%	293.508,08	96,91%
00037371	SINAPI	TRANSPORTE - HORISTA (COLETADO CAIXA - ENCARGOS COMPLEMENTARES)	Serviços	H	650,5338883		0,71		461,88		461,88	0,15%	293.969,96	97,07%
00003993	SINAPI	TABUA APARELHADA "2,5 X 15" CM, EM MACARANDUBA/MASSARANDUBA, ANGELIM OU EQUIVALENTE DA	Material	m²	2,6400000		174,65		461,08		461,08	0,15%	294.431,04	97,22%
00000392	SINAPI	ABRACADEIRA EM ACO PARA AMARRACAO DE ELETRODUTOS, TIPO D, COM 1/2" E PARAFUSO DE FIXACAO	Material	UN	138,6736000		2,78		385,51		385,51	0,13%	294.816,55	97,35%
00000003	SINAPI	ACIDO CLORIDRICO / ACIDO MURIATICO, DILUICAO 10% A 12% PARA USO EM LIMPEZA	Material	L	17,0000000		22,46		381,82		381,82	0,13%	295.198,37	97,47%
00004750	SINAPI	PEDREIRO (HORISTA)	Mão de Obra	H	14,3782829		22,21		319,34		319,34	0,11%	295.517,71	97,58%
00034643	SINAPI	CAIXA DE INSPECAO PARA ATERRAMENTO E PARA RAIOS, EM POLIPROPILENO, DIAMETRO = 300 MM X ALTURA = 400 MM	Material	UN	6,0000000		52,21		313,26		313,26	0,10%	295.830,97	97,68%
00001020	SINAPI	CABO DE COBRE, FLEXIVEL, CLASSE 4 OU 5, ISOLACAO EM PVC/A, ANTICHAMA BWF-B, COBERTURA PVC-ST1, ANTICHAMA BWF-B, 1 CONDUTOR, 0,6/1 KV, SECAO NOMINAL 10 MM2	Material	M	27,6034800		11,31		312,20		312,20	0,10%	296.143,17	97,78%
00001062	SINAPI	CAIXA INTERNA/EXTERNA DE MEDICAO PARA 1 MEDIDOR TRIFASICO, COM VISOR, EM CHAPA DE ACO 18 USG (PADRAO DA CONCESSIONARIA	Material	UN	1,0000000		309,21		309,21		309,21	0,10%	296.452,38	97,89%
INS_SBC_1 4015	Próprio	CONSUMO AGUA E ESGOTO OBRAS ATE 1.500m2	Taxas	MÊS	4,0000000		73,73		294,92		294,92	0,10%	296.747,30	97,98%

047862	IOPES	CAIXA POLIPROPILENO EQUIP 180X150X90MM TEL 902 (LABOR)	Material	UN	1,0000000	292,91	292,91	292,91	0,10%	297.040,21	98,08%
00010892	SINAPI	EXTINTOR DE INCENDIO PORTATIL COM CARGA DE PO QUIMICO SECO (PQS) DE 6 KG, CLASSE BC	Material	UN	1,0000000	277,06	277,06	277,06	0,09%	297.317,27	98,17%
00000246	SINAPI	AUXILIAR DE ENCANADOR OU BOMBEIRO HIDRAULICO (HORISTA)	Mão de Obra	H	14,2954138	19,03	272,04	272,04	0,09%	297.589,31	98,26%
00001379	SINAPI	CIMENTO PORTLAND COMPOSTO CP II-32	Material	KG	312,2438813	0,83	259,16	259,16	0,09%	297.848,47	98,35%
00010886	SINAPI	EXTINTOR DE INCENDIO PORTATIL COM CARGA DE AGUA PRESSURIZADA DE 10 L, CLASSE A	Material	UN	1,0000000	242,42	242,42	242,42	0,08%	298.090,89	98,43%
00037372	SINAPI	EXAMES - HORISTA (COLETADO CAIXA - ENCARGOS COMPLEMENTARES)	Outros	H	179,6580000	1,34	240,74	240,74	0,08%	298.331,63	98,51%
00001213	SINAPI	CARPINTEIRO DE FORMAS (HORISTA)	Mão de Obra	H	10,2466072	21,41	219,38	219,38	0,07%	298.551,01	98,58%
00043484	SINAPI	EPI - FAMILIA ELETRICISTA - HORISTA (ENCARGOS COMPLEMENTARES - COLETADO CAIXA)	Equipamento	H	146,1960000	1,34	195,90	195,90	0,06%	298.746,91	98,64%
00001358	SINAPI	CHAPA/PAINEL DE MADEIRA COMPENSADA RESINADA (MADEIRITE RESINADO ROSA) PARA FORMA DE CONCRETO, DE 2200 x 1100 MM, E = HASTE DE ATERRAMENTO EM ACO COM 3,00 M DE COMPRIMENTO E DN = 3/4", REVESTIDA COM BAIXA CAMADA DE COBRE, SEM CONECTOR	Material	m²	2,3693384	78,03	184,88	184,88	0,06%	298.931,79	98,71%
00003378	SINAPI	CHAPA/PAINEL DE MADEIRA COMPENSADA RESINADA (MADEIRITE RESINADO ROSA) PARA FORMA DE CONCRETO, DE 2200 x 1100 MM, E = HASTE DE ATERRAMENTO EM ACO COM 3,00 M DE COMPRIMENTO E DN = 3/4", REVESTIDA COM BAIXA CAMADA DE COBRE, SEM CONECTOR	Material	UN	1,0000000	152,44	152,44	152,44	0,05%	299.084,23	98,76%
00043460	SINAPI	FERRAMENTAS - FAMILIA ELETRICISTA - HORISTA (ENCARGOS COMPLEMENTARES - COLETADO CAIXA)	Equipamento	H	146,1960000	1,01	147,66	147,66	0,05%	299.231,89	98,80%
00011882	SINAPI	CAIXA PARA HIROMETRO CONCRETO PRE MOLDADO, *0,24 M X 0,45 M X 0,30* M (L X C X A)	Material	UN	1,0000000	145,97	145,97	145,97	0,05%	299.377,86	98,85%
00043491	SINAPI	EPI - FAMILIA SERVENTE - HORISTA (ENCARGOS COMPLEMENTARES - COLETADO CAIXA)	Equipamento	H	88,0415636	1,64	144,39	144,39	0,05%	299.522,25	98,90%
00004720	SINAPI	PEDRA BRITADA N. 0, OU PEDRISCO (4,8 A 9,5 MM) POSTO PEDREIRA/FORNECEDOR, SEM FRETE	Material	m³	0,6877200	205,43	141,28	141,28	0,05%	299.663,53	98,95%
00037371	SINAPI	TRANSPORTE - HORISTA (COLETADO CAIXA - ENCARGOS COMPLEMENTARES)	Serviços	H	179,4930000	0,74	132,82	132,82	0,04%	299.796,35	98,99%
00036531	SINAPI	RETROSCAVADEIRA SOBRE RODAS COM CARREGADEIRA, TRACAO 4 X 4, POTENCIA LIQUIDA 88 HP, PESO OPERACIONAL MINIMO DE 6674 KG, ACO CA-60, 4,2 MM, OU 5,0 MM, OU 6,0 MM, OU 7,0 MM, VERGALHAO	Equipamento	UN	0,0002401	537.067,27	128,95	128,95	0,04%	299.925,30	99,03%
00043059	SINAPI	RETROSCAVADEIRA SOBRE RODAS COM CARREGADEIRA, TRACAO 4 X 4, POTENCIA LIQUIDA 88 HP, PESO OPERACIONAL MINIMO DE 6674 KG, ACO CA-60, 4,2 MM, OU 5,0 MM, OU 6,0 MM, OU 7,0 MM, VERGALHAO	Material	KG	11,6666297	10,65	124,25	124,25	0,04%	300.049,55	99,07%
00001874	SINAPI	CURVA 90 GRAUS, LONGA, DE PVC RIGIDO ROSCAVEL, DE 1 1/4", PARA ELETRODUTO	Material	UN	20,0000000	5,95	119,00	119,00	0,04%	300.168,55	99,11%
00044497	SINAPI	MONTADOR DE ESTRUTURAS METALICAS HORISTA	Mão de Obra	H	4,5597600	24,37	111,12	111,12	0,04%	300.279,67	99,15%
00004509	SINAPI	SARRAFO *2,5 X 10* CM EM PINUS, MISTA OU EQUIVALENTE DA REGIAO - BRUTA	Material	M	10,0319040	10,38	104,13	104,13	0,03%	300.383,80	99,19%
00043486	SINAPI	EPI - FAMILIA ENGENHEIRO CIVIL - HORISTA (ENCARGOS COMPLEMENTARES - COLETADO CAIXA)	Equipamento	H	106,0000000	0,91	96,46	96,46	0,03%	300.480,26	99,22%
00006189	SINAPI	TABUA NAO APARELHADA *2,5 X 30* CM, EM MACARANDUBA/MASSARANDUBA, ANGELIM OU EQUIVALENTE DA OPERADOR DE ESCAVADEIRA (HORISTA)	Material	M	2,4288000	39,43	95,77	95,77	0,03%	300.576,03	99,25%
00004234	SINAPI	TABUA NAO APARELHADA *2,5 X 30* CM, EM MACARANDUBA/MASSARANDUBA, ANGELIM OU EQUIVALENTE DA OPERADOR DE ESCAVADEIRA (HORISTA)	Mão de Obra	H	2,6283259	36,29	95,38	95,38	0,03%	300.671,41	99,28%
00043677	SINAPI	CHAPA/PAINEL DE MADEIRA COMPENSADA RESINADA (MADEIRITE RESINADO ROSA) PARA FORMA DE CONCRETO, DE 2200 X 1100 MM, E = BLOCO DE VEDACAO DE CONCRETO, 9 X 19 X 39 CM (CLASSE C - NBR 6136)	Material	m²	0,9727992	96,82	94,19	94,19	0,03%	300.765,60	99,31%
00000650	SINAPI	CHAPA/PAINEL DE MADEIRA COMPENSADA RESINADA (MADEIRITE RESINADO ROSA) PARA FORMA DE CONCRETO, DE 2200 X 1100 MM, E = BLOCO DE VEDACAO DE CONCRETO, 9 X 19 X 39 CM (CLASSE C - NBR 6136)	Material	UN	20,0722000	4,13	82,90	82,90	0,03%	300.848,50	99,34%
00004221	SINAPI	OLEO DIESEL COMBUSTIVEL COMUM METROPOLITANO S-10 OU S-500	Material	L	10,9696054	7,31	80,19	80,19	0,03%	300.928,69	99,37%
00034709	SINAPI	DISJUNTOR TERMOMAGNETICO PARA TRILHO DIN (IEC), TRIPOLAR, 10 - 50 A	Material	UN	1,0000000	73,51	73,51	73,51	0,02%	301.002,20	99,39%
00000242	SINAPI	AJUDANTE ESPECIALIZADO (HORISTA)	Mão de Obra	H	4,0531200	17,94	72,71	72,71	0,02%	301.074,91	99,41%
00000370	SINAPI	AREIA MEDIA - POSTO JAZIDA/FORNECEDOR (RETIRADO NA JAZIDA, SEM TRANSPORTE)	Material	m³	0,6193828	117,19	72,59	72,59	0,02%	301.147,50	99,44%
00043467	SINAPI	FERRAMENTAS - FAMILIA SERVENTE - HORISTA (ENCARGOS COMPLEMENTARES - COLETADO CAIXA)	Equipamento	H	88,0415636	0,75	66,03	66,03	0,02%	301.213,53	99,46%
00006117	SINAPI	CARPINTEIRO AUXILIAR (HORISTA)	Mão de Obra	H	3,2178892	19,03	61,24	61,24	0,02%	301.274,76	99,48%
00001576	SINAPI	TERMINAL A COMPRESSAO EM COBRE ESTANHADO PARA CABO 25 MM2, 1 FURO E 1 COMPRESSAO, PARA PARAFUSO DE FIXACAO M8	Material	UN	18,0000000	3,33	59,94	59,94	0,02%	301.334,70	99,50%
00000068	SINAPI	ADAPTADOR PVC SOLDAVEL, COM FLANGES LIVRES, 32 MM X 1", PARA CAIXA D' AGUA	Material	UN	2,0000000	29,80	59,60	59,60	0,02%	301.394,30	99,52%
00001214	SINAPI	CARPINTEIRO DE ESQUADRIAS (HORISTA)	Mão de Obra	H	2,6489073	20,40	54,04	54,04	0,02%	301.448,34	99,54%
00004721	SINAPI	PEDRA BRITADA N. 1 (9,5 a 19 MM) POSTO PEDREIRA/FORNECEDOR, SEM FRETE	Material	m³	0,3018419	177,93	53,71	53,71	0,02%	301.502,05	99,55%
00043485	SINAPI	EPI - FAMILIA ENCANADOR - HORISTA (ENCARGOS COMPLEMENTARES - COLETADO CAIXA)	Equipamento	H	40,6990000	1,30	52,91	52,91	0,02%	301.554,96	99,57%

00043491	SINAPI	EPI - FAMILIA SERVENTE - HORISTA (ENCARGOS COMPLEMENTARES - COLETADO CAIXA)	Equipamento	H	33,2970000			1,47			48,95		48,95	0,02%	301.603,90	99,59%
00000425	SINAPI	GRAMPO METALICO TIPO OLHAL PARA HASTE DE ATERRAMENTO DE 5/8", CONDUTOR DE *10" A 50 MM2	Material	UN	5,0000000			9,77			48,85		48,85	0,02%	301.652,75	99,60%
00000345	SINAPI	ARAME GALVANIZADO 18 BWG, D = 1,24MM (0,009 KG/M)	Material	KG	1,0560000			43,99			46,45		46,45	0,02%	301.699,21	99,62%
2185	ORSE	Tela de polietileno estirado para tapumes (malha 80x40 e 65x40mm) h=1,20m	Material	m	11,0000000			3,95			43,45		43,45	0,01%	301.742,66	99,63%
00000378	SINAPI	ARMADOR (HORISTA)	Mão de Obra	H	1,7754137			24,40			43,32		43,32	0,01%	301.785,98	99,65%
00039995	SINAPI	POLIESTIRENO EXPANDIDO/EPS (ISOPOR), TIPO 2F, BLOCO	Material	m³	0,0587318			723,95			42,52		42,52	0,01%	301.828,49	99,66%
00002685	SINAPI	ELETRODUTO DE PVC RIGIDO ROSCAVEL DE 1 ", SEM LUVA	Material	M	6,1528500			6,72			41,35		41,35	0,01%	301.869,84	99,68%
00011864	SINAPI	CONECTOR METALICO TIPO PARAFUSO FENDIDO (SPLIT BOLT), PARA CABOS ATE 95 MM2	Material	UN	1,0000000			39,01			39,01		39,01	0,01%	301.908,85	99,69%
00004346	SINAPI	PARAFUSO DE FERRO POLIDO, SEXTAVADO, COM ROSCA PARCIAL, DIAMETRO 5/8", COMPRIMENTO 6", COM PORCA E ARRUELA DE REGISTRO GAVETA BRUTO EM LATAO FORJADO, BITOLA 3/4 " (REF 1509)	Material	UN	3,0000000			12,48			37,44		37,44	0,01%	301.946,29	99,70%
00006016	SINAPI	REGISTRO GAVETA BRUTO EM LATAO FORJADO, BITOLA 3/4 " (REF 1509)	Material	UN	1,0000000			36,90			36,90		36,90	0,01%	301.983,19	99,71%
80	ORSE	Aço CA-25 6,3 a 12,5 mm	Material	kg	3,5200000			10,44			36,75		36,75	0,01%	302.019,94	99,73%
00004230	SINAPI	OPERADOR DE MAQUINAS E TRATORES DIVERSOS - TERRAPLANAGEM (HORISTA)	Mão de Obra	H	1,2982637			26,83			34,83		34,83	0,01%	302.054,77	99,74%
00005061	SINAPI	PREGO DE ACO POLIDO COM CABECA 18 X 27 (2 1/2 X 10)	Material	KG	1,1811000			27,13			32,04		32,04	0,01%	302.086,82	99,75%
00011829	SINAPI	TORNEIRA DE BOIA CONVENCIONAL PARA CAIXA D'AGUA, AGUA FRIA, 1/2", COM HASTE E TORNEIRA METALICOS E BALAO PLASTICO	Material	UN	1,0000000			31,37			31,37		31,37	0,01%	302.118,19	99,76%
00037666	SINAPI	OPERADOR DE BETONEIRA ESTACIONARIA / MISTURADOR (HORISTA)	Mão de Obra	H	1,2975395			23,73			30,79		30,79	0,01%	302.148,98	99,77%
00037373	SINAPI	SEGURO - HORISTA (COLETADO CAIXA - ENCARGOS COMPLEMENTARES)	Taxas	H	756,5338883			0,04			30,26		30,26	0,01%	302.179,24	99,78%
00001573	SINAPI	TERMINAL A COMPRESSAO EM COBRE ESTANHADO PARA CABO 6 MM2, 1 FURO E 1 COMPRESSAO, PARA PARAFUSO DE FIXACAO M6	Material	UN	16,0000000			1,87			29,92		29,92	0,01%	302.209,16	99,79%
00000087	SINAPI	ADAPTADOR PVC SOLDAVEL, LONGO, COM FLANGE LIVRE, 25 MM X 3/4", PARA CAIXA D' AGUA	Material	UN	1,0000000			27,36			27,36		27,36	0,01%	302.236,52	99,80%
E20030024	EMBASA	PLOTAGEM EM FORMATO A1, COLORIDA	Serviços	UN	3,0000000			8,75			26,25		26,25	0,01%	302.262,77	99,81%
00011675	SINAPI	REGISTRO DE ESFERA, PVC, COM VOLANTE, VS, SOLDAVEL, DN 32 MM, COM CORPO DIVIDIDO	Material	UN	1,0000000			26,05			26,05		26,05	0,01%	302.288,82	99,81%
00043483	SINAPI	EPI - FAMILIA CARPINTEIRO DE FORMAS - HORISTA (ENCARGOS COMPLEMENTARES - COLETADO CAIXA)	Equipamento	H	13,8723367			1,76			24,42		24,42	0,01%	302.313,23	99,82%
00043489	SINAPI	EPI - FAMILIA PEDREIRO - HORISTA (ENCARGOS COMPLEMENTARES - COLETADO CAIXA)	Equipamento	H	15,9873544			1,52			24,30		24,30	0,01%	302.337,53	99,83%
00043467	SINAPI	FERRAMENTAS - FAMILIA SERVENTE - HORISTA (ENCARGOS COMPLEMENTARES - COLETADO CAIXA)	Equipamento	H	33,2970000			0,69			22,97		22,97	0,01%	302.360,51	99,84%
00001094	SINAPI	ARMACAO VERTICAL COM HASTE E CONTRA-PINO, EM CHAPA DE ACO GALVANIZADO 3/16", COM 1 ESTRIBO, SEM ISOLADOR	Material	UN	1,0000000			21,67			21,67		21,67	0,01%	302.382,18	99,85%
00009868	SINAPI	TUBO PVC, SOLDAVEL, DE 25 MM, AGUA FRIA (NBR-5648)	Material	M	4,5252000			4,20			19,01		19,01	0,01%	302.401,19	99,85%
00000367	SINAPI	AREIA GROSSA - POSTO JAZIDA/FORNECEDOR (RETIRADO NA JAZIDA, SEM TRANSPORTE)	Material	m³	0,1582780			118,72			18,79		18,79	0,01%	302.419,98	99,86%
00009869	SINAPI	TUBO PVC, SOLDAVEL, DE 32 MM, AGUA FRIA (NBR-5648)	Material	M	2,0000000			9,07			18,14		18,14	0,01%	302.438,12	99,86%
00004718	SINAPI	PEDRA BRITADA N. 2 (19 A 38 MM) POSTO PEDREIRA/FORNECEDOR, SEM FRETE	Material	m³	0,0965580			178,87			17,27		17,27	0,01%	302.455,39	99,87%
00007340	SINAPI	IMUNIZANTE PARA MADEIRA, INCOLOR	Material	L	0,4690080			35,39			16,60		16,60	0,01%	302.471,99	99,87%
00000067	SINAPI	ADAPTADOR PVC, ROSCAVEL, COM FLANGES E ANEL DE VEDACAO, 1/2", PARA CAIXA D' AGUA	Material	UN	1,0000000			16,46			16,46		16,46	0,01%	302.488,45	99,88%
00021127	SINAPI	FITA ISOLANTE ADESIVA ANTICHAMA, USO ATE 750 V, EM ROLO DE 19 MM X 5 M	Material	UN	3,7076800			4,39			16,28		16,28	0,01%	302.504,72	99,89%
00043465	SINAPI	FERRAMENTAS - FAMILIA PEDREIRO - HORISTA (ENCARGOS COMPLEMENTARES - COLETADO CAIXA)	Equipamento	H	15,9873544			1,01			16,15		16,15	0,01%	302.520,87	99,89%
00004783	SINAPI	PINTOR (HORISTA)	Mão de Obra	H	0,6632565			24,07			15,96		15,96	0,01%	302.536,83	99,90%
00043461	SINAPI	FERRAMENTAS - FAMILIA ENCANADOR - HORISTA (ENCARGOS COMPLEMENTARES - COLETADO CAIXA)	Equipamento	H	40,6990000			0,38			15,47		15,47	0,01%	302.552,30	99,90%
00004491	SINAPI	PONTALETE *7,5 X 7,5* CM EM PINUS, MISTA OU EQUIVALENTE DA REGIAO - BRUTA	Material	M	0,7376621			20,46			15,09		15,09	0,00%	302.567,39	99,91%
00009875	SINAPI	TUBO PVC, SOLDAVEL, DE 50 MM, AGUA FRIA (NBR-5648)	Material	M	0,9553000			15,62			14,92		14,92	0,00%	302.582,31	99,91%

00037373	SINAPI	SEGURO - HORISTA (COLETADO CAIXA - ENCARGOS COMPLEMENTARES)	Taxas	H	179,6580000		0,08		14,37		14,37	0,00%	302.596,69	99,92%
00037752	SINAPI	CAMINHÃO TOCO, PESO BRUTO TOTAL 16000 KG, CARGA UTIL MÁXIMA 11030 KG, DISTÂNCIA ENTRE EIXOS 5,41 M, POTÊNCIA 185 CV (INCLUI ADITIVO IMPERMEABILIZANTE DE PEGA NORMAL PARA ARGAMASSAS E CONCRETOS SEM ARMADURA, LÍQUIDO E ISENTO DE CLORETO)	Equipamento	UN	0,0000183		730.607,90		13,37		13,37	0,00%	302.610,06	99,92%
00000123	SINAPI	ADITIVO IMPERMEABILIZANTE DE PEGA NORMAL PARA ARGAMASSAS E CONCRETOS SEM ARMADURA, LÍQUIDO E ISENTO DE CLORETO	Material	L	1,2985920		10,02		13,01		13,01	0,00%	302.623,07	99,92%
00004517	SINAPI	SARRAFO *2,5 X 7,5* CM EM PINUS, MISTA OU EQUIVALENTE DA REGIÃO - BRUTA	Material	M	1,7667913		7,15		12,63		12,63	0,00%	302.635,70	99,93%
1569	ORSE	Madeira mista serrada (barrote) 6 x 6cm - 0,0036 m3/m (angelim, louro)	Material	m	1,3200000		8,86		11,70		11,70	0,00%	302.647,40	99,93%
00005067	SINAPI	PREGO DE AÇO POLIDO COM CABEÇA 16 X 24 (2 1/4 X 12)	Material	KG	0,3960000		29,42		11,65		11,65	0,00%	302.659,05	99,94%
00043488	SINAPI	EPI - FAMÍLIA OPERADOR ESCAVADEIRA - HORISTA (ENCARGOS COMPLEMENTARES - COLETADO CAIXA)	Equipamento	H	9,8153676		1,06		10,40		10,40	0,00%	302.669,45	99,94%
00043682	SINAPI	CHAPA/PAINEL DE MADEIRA COMPENSADA RESINADA (MADEIRITE RESINADO ROSA) PARA FORMA DE CONCRETO, DE 2200 X 1100 MM, E =	Material	m²	0,3448233		29,68		10,23		10,23	0,00%	302.679,69	99,94%
00003540	SINAPI	JOELHO PVC, SOLDÁVEL, 90 GRAUS, 50 MM, COR MARROM, PARA ÁGUA FRIA PREDIAL	Material	UN	2,0000000		5,05		10,10		10,10	0,00%	302.689,79	99,95%
00020080	SINAPI	ADESIVO PLÁSTICO PARA PVC, FRASCO COM 175 GR	Material	UN	0,4455000		21,68		9,66		9,66	0,00%	302.699,44	99,95%
158	ORSE	Almoço (Participação do empregador)	Material	un	0,5366978		17,27		9,27		9,27	0,00%	302.708,71	99,95%
00007568	SINAPI	BUCHA DE NYLON SEM ABA S10, COM PARAFUSO DE 6,10 X 65 MM EM AÇO ZINCADO COM ROSCA SOBERBA, CABEÇA CHATA E FENDA	Material	UN	8,0000000		1,15		9,20		9,20	0,00%	302.717,91	99,96%
00043132	SINAPI	ARAME RECOZIDO 16 BWG, D = 1,65 MM (0,016 KG/M) OU 18 BWG, D = 1,25 MM (0,01 KG/M)	Material	KG	0,2725848		30,84		8,41		8,41	0,00%	302.726,32	99,96%
00043459	SINAPI	FERRAMENTAS - FAMÍLIA CARPinteIRO DE FORMAS - HORISTA (ENCARGOS COMPLEMENTARES - COLETADO CAIXA)	Equipamento	H	13,8723367		0,60		8,32		8,32	0,00%	302.734,64	99,96%
00020083	SINAPI	SOLUÇÃO PREPARADORA / LIMPADORA PARA PVC, FRASCO COM 1000 CM3	Material	UN	0,1100000		75,27		8,28		8,28	0,00%	302.742,92	99,96%
00039276	SINAPI	CURVA 180 GRAUS, DE PVC RÍGIDO ROSCAVEL, DE 1", PARA ELETRODUTO	Material	UN	1,0000000		7,82		7,82		7,82	0,00%	302.750,74	99,97%
00001575	SINAPI	TERMINAL A COMPRESSÃO EM COBRE ESTANHADO PARA CABO 16 MM2, 1 FURO E 1 COMPRESSÃO, PARA PARAFUSO DE FIXAÇÃO M6	Material	UN	3,0000000		2,40		7,20		7,20	0,00%	302.757,94	99,97%
00039017	SINAPI	ESPACADOR / DISTANCIADOR CIRCULAR COM ENTRADA LATERAL, EM PLÁSTICO, PARA VERGALHÃO *4,2 A 12,5* MM, COBRIMENTO 20 MM	Material	UN	25,2910207		0,27		6,83		6,83	0,00%	302.764,77	99,97%
00020247	SINAPI	PREGO DE AÇO POLIDO COM CABEÇA 15 X 15 (1 1/4 X 13)	Material	KG	0,1922938		30,56		5,88		5,88	0,00%	302.770,65	99,97%
00000532	SINAPI	AUXILIAR TÉCNICO / ASSISTENTE DE ENGENHARIA	Mão de Obra	H	0,1664388		33,94		5,65		5,65	0,00%	302.776,30	99,98%
00006114	SINAPI	AJUDANTE DE ARMADOR (HORISTA)	Mão de Obra	H	0,2848829		19,03		5,42		5,42	0,00%	302.781,72	99,98%
00003398	SINAPI	ISOLADOR DE PORCELANA, TIPO ROLDANA, DIMENSÕES DE *72* X *72* MM, PARA USO EM BAIXA TENSÃO	Material	UN	1,0000000		5,32		5,32		5,32	0,00%	302.787,04	99,98%
00001884	SINAPI	CURVA 90 GRAUS, LONGA, DE PVC RÍGIDO ROSCAVEL, DE 1", PARA ELETRODUTO	Material	UN	1,0000000		5,27		5,27		5,27	0,00%	302.792,31	99,98%
10492	ORSE	Cesta Básica	Material	un	0,0237244		215,88		5,12		5,12	0,00%	302.797,43	99,98%
00004096	SINAPI	MOTORISTA OPERADOR DE CAMINHÃO COM MUNCK (HORISTA)	Mão de Obra	H	0,1579218		30,87		4,88		4,88	0,00%	302.802,30	99,98%
00000813	SINAPI	BUCHA DE REDUÇÃO DE PVC, SOLDÁVEL, LONGA, COM 50 X 25 MM, PARA ÁGUA FRIA PREDIAL	Material	UN	1,0000000		4,29		4,29		4,29	0,00%	302.806,59	99,99%
00014153	SINAPI	FITA METÁLICA PERFURADA, L = *18* MM, ROLO DE 30 M, CARGA RECOMENDADA = *30* KGF	Material	UN	0,0600000		68,45		4,11		4,11	0,00%	302.810,70	99,99%
00003363	SINAPI	GUINDAUTO HIDRÁULICO, CAPACIDADE MÁXIMA DE CARGA 6200 KG, MOMENTO MÁXIMO DE CARGA 11,7 TM, ALCANCE MÁXIMO HORIZONTAL	Equipamento	UN	0,0000223		172.241,40		3,84		3,84	0,00%	302.814,54	99,99%
00011267	SINAPI	ARRUELA LISA, REDONDA, DE LATÃO POLIDO, DIÂMETRO NOMINAL 5/8", DIÂMETRO EXTERNO = 34 MM, DIÂMETRO DO FURO = 17 MM,	Material	UN	2,0000000		1,92		3,84		3,84	0,00%	302.818,38	99,99%
00007140	SINAPI	TE SOLDÁVEL, PVC, 90 GRAUS, 32 MM, PARA ÁGUA FRIA PREDIAL (NBR 5648)	Material	UN	1,0000000		3,82		3,82		3,82	0,00%	302.822,20	99,99%
00003671	SINAPI	JUNTA PLÁSTICA DE DILATAÇÃO PARA PISOS, COR CINZA, 17 X 3 MM (ALTURA X ESPESSURA)	Material	M	2,1710000		1,65		3,58		3,58	0,00%	302.825,78	99,99%
00000119	SINAPI	ADESIVO PLÁSTICO PARA PVC, BISNAGA COM 75 GR	Material	UN	0,4000000		8,63		3,45		3,45	0,00%	302.829,24	99,99%
10761	ORSE	Refeição - café da manhã (café com leite e dois pães com manteiga)	Serviços	un	0,5366978		6,16		3,31		3,31	0,00%	302.832,54	99,99%
00004350	SINAPI	BUCHA DE NYLON, DIÂMETRO DO FURO 8 MM, COMPRIMENTO 40 MM, COM PARAFUSO DE ROSCA SOBERBA, CABEÇA CHATA, FENDA	Material	UN	4,0000000		0,77		3,08		3,08	0,00%	302.835,62	99,99%
00013896	SINAPI	VIBRADOR DE IMERSÃO, DIÂMETRO DA PONTEIRA DE *45* MM, COM MOTOR ELÉTRICO TRIFÁSICO DE 2 HP (2 CV)	Equipamento	UN	0,0008149		3.463,80		2,82		2,82	0,00%	302.838,45	100,00%
00005073	SINAPI	PREGO DE AÇO POLIDO COM CABEÇA 17 X 24 (2 1/4 X 11)	Material	KG	0,0956262		28,13		2,69		2,69	0,00%	302.841,14	100,00%

00003536	SINAPI	JOELHO PVC, SOLDAREL, 90 GRAUS, 32 MM, COR MARROM, PARA AGUA FRIA PREDIAL	Material	UN	1,0000000	2,45	2,45	2,45	0,00%	302.843,59	100,00%
2378	ORSE	Vale transporte	Material	un	0,4352990	5,55	2,42	2,42	0,00%	302.846,00	100,00%
00002705	SINAPI	ENERGIA ELETRICA ATE 2000 KWH INDUSTRIAL, SEM DEMANDA	Material	KWH	1,9293150	1,09	2,10	2,10	0,00%	302.848,10	100,00%
00001892	SINAPI	LUVA EM PVC RIGIDO ROSCAVEL, DE 1", PARA ELETRODUTO	Material	UN	1,0000000	2,10	2,10	2,10	0,00%	302.850,20	100,00%
00039014	SINAPI	FIBRA DE ACO PARA REFORCO DO CONCRETO, SOLTA, TIPO A-I, FATOR DE FORMA *50* L / D, COMPRIMENTO DE *30* MM E RESISTENCIA A	Material	KG	0,1848000	10,80	2,00	2,00	0,00%	302.852,20	100,00%
941	ORSE	Fardamento com mangas curta	Material	un	0,0079082	238,59	1,89	1,89	0,00%	302.854,09	100,00%
00000065	SINAPI	ADAPTADOR PVC SOLDAREL CURTO COM BOLSA E ROSCA, 25 MM X 3/4", PARA AGUA FRIA	Material	UN	2,0000000	0,90	1,80	1,80	0,00%	302.855,89	100,00%
00005065	SINAPI	PREGO DE ACO POLIDO COM CABECA 10 X 10 (7/8 X 17)	Material	KG	0,0325440	52,51	1,71	1,71	0,00%	302.857,60	100,00%
00043466	SINAPI	FERRAMENTAS - FAMILIA PINTOR - HORISTA (ENCARGOS COMPLEMENTARES - COLETADO CAIXA)	Equipamento	H	0,6521760	2,43	1,58	1,58	0,00%	302.859,18	100,00%
00036397	SINAPI	BETONEIRA, CAPACIDADE NOMINAL 600 L, CAPACIDADE DE MISTURA 360L, MOTOR ELETRICO TRIFASICO 220/380V, POTENCIA 4CV, EXCLUSO	Equipamento	UN	0,0000624	24.538,17	1,53	1,53	0,00%	302.860,71	100,00%
00003529	SINAPI	JOELHO PVC, SOLDAREL, 90 GRAUS, 25 MM, COR MARROM, PARA AGUA FRIA PREDIAL	Material	UN	2,0000000	0,74	1,48	1,48	0,00%	302.862,19	100,00%
00043490	SINAPI	EPI - FAMILIA PINTOR - HORISTA (ENCARGOS COMPLEMENTARES - COLETADO CAIXA)	Equipamento	H	0,6521760	2,13	1,39	1,39	0,00%	302.863,58	100,00%
00001106	SINAPI	CAL HIDRATADA CH-I PARA ARGAMASSAS	Material	KG	2,2581600	0,59	1,33	1,33	0,00%	302.864,91	100,00%
00038383	SINAPI	LIXA D'AGUA EM FOLHA, GRAO 100	Material	UN	0,4460000	2,54	1,13	1,13	0,00%	302.866,05	100,00%
00005069	SINAPI	PREGO DE ACO POLIDO COM CABECA 17 X 27 (2 1/2 X 11)	Material	KG	0,0380160	28,13	1,07	1,07	0,00%	302.867,12	100,00%
00043462	SINAPI	FERRAMENTAS - FAMILIA ENGENHEIRO CIVIL - HORISTA (ENCARGOS COMPLEMENTARES - COLETADO CAIXA)	Equipamento	H	106,0000000	0,01	1,06	1,06	0,00%	302.868,18	100,00%
00003146	SINAPI	FITA VEDA ROSCA EM ROLOS DE 18 MM X 10 M (L X C)	Material	UN	0,3000000	3,45	1,04	1,04	0,00%	302.869,21	100,00%
00039996	SINAPI	VERGALHAO ZINCADO ROSCA TOTAL, 1/4 " (6,3 MM)	Material	M	0,1664000	5,40	0,90	0,90	0,00%	302.870,11	100,00%
10517	ORSE	Exames admissionais/demissionais (checkup)	Serviços	cj	0,0021089	370,08	0,78	0,78	0,00%	302.870,89	100,00%
00039997	SINAPI	PORCA ZINCADA, SEXTAVADA, DIAMETRO 1/4"	Material	UN	2,0000000	0,37	0,74	0,74	0,00%	302.871,63	100,00%
00010535	SINAPI	BETONEIRA CAPACIDADE NOMINAL 400 L, CAPACIDADE DE MISTURA 280 L, MOTOR ELETRICO TRIFASICO 220/380 V POTENCIA 2 CV, SEM	Equipamento	UN	0,0000658	6.032,30	0,40	0,40	0,00%	302.872,03	100,00%
00002692	SINAPI	DESMOLDANTE PROTETOR PARA FORMAS DE MADEIRA, DE BASE OLEOSA EMULSIONADA EM AGUA	Material	L	0,0396408	9,63	0,38	0,38	0,00%	302.872,41	100,00%
10362	ORSE	Seguro de vida e acidente em grupo	Serviços	un	0,0237244	15,46	0,37	0,37	0,00%	302.872,77	100,00%
00012893	SINAPI	BOTA DE SEGURANCA COM BIQUEIRA DE ACO E COLARINHO ACOLCHOADO	Material	PAR	0,0040142	89,11	0,36	0,36	0,00%	302.873,13	100,00%
00004222	SINAPI	GASOLINA COMUM	Material	L	0,0363391	7,20	0,26	0,26	0,00%	302.873,39	100,00%
00014618	SINAPI	SERRA CIRCULAR DE BANCADA COM MOTOR ELETRICO, POTENCIA DE *1600* W, PARA DISCO DE DIAMETRO DE 10" (250 MM)	Material	UN	0,0001193	1.872,00	0,22	0,22	0,00%	302.873,62	100,00%
00012892	SINAPI	LUVA RASPA DE COURO, CANO CURTO (PUNHO *7* CM)	Equipamento	PAR	0,0121258	16,70	0,20	0,20	0,00%	302.873,82	100,00%
10599	ORSE	Protetor solar fps 30 com 120ml	Material	un	0,0094898	16,03	0,15	0,15	0,00%	302.873,97	100,00%
00002711	SINAPI	CARRINHO DE MAO DE ACO CAPACIDADE 50 A 60 L, PNEU COM CAMARA	Equipamento	UN	0,0006307	240,55	0,15	0,15	0,00%	302.874,12	100,00%
10596	ORSE	Protetor auricular	Material	un	0,0237244	6,04	0,14	0,14	0,00%	302.874,27	100,00%
00043486	SINAPI	EPI - FAMILIA ENGENHEIRO CIVIL - HORISTA (ENCARGOS COMPLEMENTARES - COLETADO CAIXA)	Equipamento	H	0,1650000	0,83	0,14	0,14	0,00%	302.874,40	100,00%
11249	ORSE	Serra circular eletrica portatil	Equipamento	un	0,0002035	639,00	0,13	0,13	0,00%	302.874,53	100,00%
00013458	SINAPI	COMPACTADOR DE SOLOS DE PERCURSAO (SOQUETE) COM MOTOR A GASOLINA 4 TEMPOS DE 4 HP (4 CV)	Equipamento	UN	0,0000070	16.691,37	0,12	0,12	0,00%	302.874,65	100,00%
00043464	SINAPI	FERRAMENTAS - FAMILIA OPERADOR ESCAVADEIRA - HORISTA (ENCARGOS COMPLEMENTARES - COLETADO CAIXA)	Equipamento	H	9,8153676	0,01	0,10	0,10	0,00%	302.874,75	100,00%
11248	ORSE	Furadeira e Parafusadeira eletrica Bosch ou Similar profissional	Equipamento	un	0,0002035	303,46	0,06	0,06	0,00%	302.874,81	100,00%
00012895	SINAPI	CAPACETE DE SEGURANCA ABA FRONTAL COM SUSPENSAO DE POLIETILENO, SEM JUGULAR (CLASSE B)	Material	UN	0,0031633	18,56	0,06	0,06	0,00%	302.874,87	100,00%
1651	ORSE	Óculos branco proteção	Material	pr	0,0040142	7,83	0,03	0,03	0,00%	302.874,90	100,00%
10788	ORSE	Pá quadrada	Material	un	0,0006307	45,51	0,03	0,03	0,00%	302.874,93	100,00%
00012894	SINAPI	CAPA PARA CHUVA EM PVC COM FORRO DE POLIESTER, COM CAPUZ (AMARELA OU AZUL)	Material	UN	0,0010544	24,12	0,03	0,03	0,00%	302.874,95	100,00%
11244	ORSE	Martelo com unha	Material	un	0,0004071	60,38	0,02	0,02	0,00%	302.874,98	100,00%
4728	ORSE	Talhadeira chata 10"	Material	un	0,0009460	22,92	0,02	0,02	0,00%	302.875,00	100,00%
10579	ORSE	Chave de fenda chata 30 cm	Material	un	0,0004071	33,17	0,01	0,01	0,00%	302.875,01	100,00%

4729	ORSE	Marreta 1 kg com cabo	Material	un	0,0003153	38,85	0,01	0,01	0,00%	302.875,03	100,00%
10578	ORSE	Formão grande	Material	un	0,0004071	18,68	0,01	0,01	0,00%	302.875,03	100,00%
10577	ORSE	Serrote 40cm	Material	un	0,0002035	36,88	0,01	0,01	0,00%	302.875,04	100,00%
11247	ORSE	Serra mármore	Material	un	0,0000055	404,37	0,00	0,00	0,00%	302.875,04	100,00%
00043462	SINAPI	FERRAMENTAS - FAMILIA ENGENHEIRO CIVIL - HORISTA (ENCARGOS COMPLEMENTARES - COLETADO CAIXA)	Equipamento	H	0,1650000	0,01	0,00	0,00	0,00%	302.875,05	100,00%
10282	ORSE	Regua de alumínio c/ 2,00m (para pedreiro)	Material	un	0,0000111	50,33	0,00	0,00	0,00%	302.875,05	100,00%
11245	ORSE	Desempoladeira de madeira 12x22	Material	un	0,0000388	14,30	0,00	0,00	0,00%	302.875,05	100,00%
4722	ORSE	Colher de pedreiro	Material	un	0,0000222	23,19	0,00	0,00	0,00%	302.875,05	100,00%
11265	ORSE	Martelo de borracha com cabo	Material	un	0,0000222	23,13	0,00	0,00	0,00%	302.875,05	100,00%
11246	ORSE	Escala métrica de bambú	Material	Un	0,0000388	12,60	0,00	0,00	0,00%	302.875,05	100,00%
4174	ORSE	Desempenadeira de aço lisa, cabo madeira, ref:143, Atlas ou similar	Material	un	0,0000277	13,32	0,00	0,00	0,00%	302.875,05	100,00%
10586	ORSE	Torquesa	Material	un	0,0000055	45,51	0,00	0,00	0,00%	302.875,05	100,00%
10789	ORSE	Nível de bolha de madeira	Material	un	0,0000111	18,99	0,00	0,00	0,00%	302.875,05	100,00%
11243	ORSE	Martelo sem unha	Material	un	0,0000055	34,54	0,00	0,00	0,00%	302.875,05	100,00%
11264	ORSE	Marreta de 1/2 kg com cabo	Material	un	0,0000111	16,67	0,00	0,00	0,00%	302.875,05	100,00%
10790	ORSE	Prumo de face	Material	un	0,0000055	32,01	0,00	0,00	0,00%	302.875,05	100,00%
10585	ORSE	Arco de serra	Material	un	0,0000055	24,54	0,00	0,00	0,00%	302.875,05	100,00%

Totais por Tipo	
Equipamento	R\$ 84.065,49
Equipamento para Aquisição Permanente	R\$ 0,00
Mão de Obra	R\$ 40.775,92
Material	R\$ 163.036,27
Serviços	R\$ 8.520,44
Taxas	R\$ 2.541,79
Administração	R\$ 0,00
Aluguel	R\$ 0,00
Verba	R\$ 0,00
Transporte	R\$ 0,00
Outros	R\$ 3.935,13



Documento assinado digitalmente
LUA SILVA CARDOSO
Data: 15/03/2024 12:14:05-0300
Verifique em <https://validar.it.gov.br>

Total sem BDI 253.446,10
Total do BDI 49.405,39
Total Geral 302.851,49

LUÁ SILVA CARDOSO - 2 Ten
Adjunto da Seção de Projeto da 7ª Bda
Eng. Eletricista - CREA 211306368-9



MINISTÉRIO DA DEFESA
EXÉRCITO BRASILEIRO
COMANDO DA 7ª BRIGADA DE INFANTARIA MOTORIZADA
(2ª Bda Inf/1941)
BRIGADA FELIPE CAMARÃO

SEÇÃO DE PROJETOS - 7ª BDA INF MTZ

Apêndice 13 - CURVA ABC DE SERVIÇOS

OBRA: Instalação de Sistema Fotovoltaico no Hotel de Trânsito Chapéu de Couro - 7 BECmb

ÁREA EQUIVALENTE (m²): 340 m²

RM: 7º REGIÃO MILITAR

OM: Hotel de Trânsito Chapéu de Couro - 7 BE Cmb

DATA: 16/02/2024

LOCAL: NATAL/RN

BDI NORMAL - 23,36% / BDI DIFERENCIADO - 17,78%

BANCOS DE DADOS: SINAPI - 12/2023 - RIO GRANDE DO NORTE, ORSE - 12/2023 SERGIPE, SEINFRA - 028 - CEARÁ, IOPES 11/2023 - ESPIRITO SANTO, SIURB - 07/2023 - SÃO PAULO, AGETOP CIVIL - 10/2023 - GOIÁS, EMBASA - 05/2023 - BAHIA, CAERN - 11/2023 RIO GRANDE DO NORTE

MÊS/ANO REFERÊNCIA: 12/2023

Curva ABC de Serviços


Código	Banco	Descrição	Tipo	Und	Quant.	Valor Unit	Total	Peso (%)	Peso Acumulado (%)
DOM.2	Próprio	Módulo Solar 550 Wp - Canadian ou Similar - Mono	INEL - INSTALAÇÃO ELÉTRICA/ELETRIFICAÇÃO E	UN	132,0	966,99	127.642,68	42,15%	42,15%
DOM.1	Próprio	SUPORTE METÁLICO PARA FIXAÇÃO DE PAINEL FOTOVOLTAICO NO TELHADO (TELHA CERÂMICA)	INEL - INSTALAÇÃO ELÉTRICA/ELETRIFICAÇÃO E ILUMINAÇÃO EXTERNA	UN	132,0	300,95	39.725,40	13,12%	55,26%
DOM 4.2	Próprio	INVERSOR SOLAR 36KW ABB PVS TL OU SIMILAR (TRIFÁSICO DE 380/220V - 36KW - FORNECIMENTO E INSTALAÇÃO)	INEL - INSTALAÇÃO ELÉTRICA/ELETRIFICAÇÃO E	UN	2,0	16.028,51	32.057,02	10,59%	65,85%
CPU_GE_7 02	Próprio	ADMINISTRAÇÃO LOCAL - IMPLANTAÇÃO DE SISTEMA FOTOVOLTAICO - 7 BE CMB	SERT - SERVIÇOS TÉCNICOS	COTA	100,0	274,87	27.487,00	9,08%	74,93%
92986	SINAPI	CABO DE COBRE FLEXÍVEL ISOLADO, 35 MM², ANTI-CHAMA 0,6/1,0 KV, PARA REDE ENTERRADA DE DISTRIBUIÇÃO DE ENERGIA ELÉTRICA -	INEL - INSTALAÇÃO ELÉTRICA/ELETRIFICAÇÃO E	M	253,0	44,40	11.233,20	3,71%	78,63%
ADAPT_OR SE_4657	Próprio	Locação de container - Escritório com banheiro - 6,20 x 2,40m - Rev 02_02/2022	47	mês	4,0	1.973,76	7.895,04	2,61%	81,24%
98461	SINAPI	ESTRUTURA DE MADEIRA PROVISÓRIA PARA SUPORTE DE CAIXA D ÁGUA ELEVADA DE 1000 LITROS. AF_05/2018_PS	CANT - CANTEIRO DE OBRAS	UN	1,0	7.378,96	7.378,96	2,44%	83,68%
DOM 6	Próprio	CABO SOLAR 6,0 MM² ISOLADO (1,8 KV , FORNECIMENTO E INSTALAÇÃO)	INEL - INSTALAÇÃO ELÉTRICA/ELETRIFICAÇÃO E ILUMINAÇÃO EXTERNA	m	800,0	8,92	7.136,00	2,36%	86,03%
ADAPT_SE INFRA (C4584)	Próprio	ELABORAÇÃO DE PROJETOS EXECUTIVOS DE ENGENHARIA	INEL - INSTALAÇÃO ELÉTRICA/ELETRIFICAÇÃO E ILUMINAÇÃO EXTERNA	H	26,0	189,59	4.929,34	1,63%	87,66%
98062	SINAPI	SUMIDOURO CIRCULAR, EM CONCRETO PRÉ-MOLDADO, DIÂMETRO INTERNO = 1,88 M, ALTURA INTERNA = 2,00 M, ÁREA DE INFILTRAÇÃO:	INHI - INSTALAÇÕES HIDROSANITÁRIAS	UN	1,0	3.792,40	3.792,40	1,25%	88,91%
98052	SINAPI	TANQUE SÉPTICO CIRCULAR, EM CONCRETO PRÉ-MOLDADO, DIÂMETRO INTERNO = 1,10 M, ALTURA INTERNA = 2,50 M, VOLUME ÚTIL:	INHI - INSTALAÇÕES HIDROSANITÁRIAS	UN	1,0	2.534,23	2.534,23	0,84%	89,75%

101509	SINAPI	ENTRADA DE ENERGIA ELÉTRICA, AÉREA, TRIFÁSICA, COM CAIXA DE EMBUTIR, CABO DE 10 MM2 E DISJUNTOR DIN 50A (NÃO INCLUSO O POSTE DE CONCRETO). AF_07/2020_PS	INEL - INSTALAÇÃO ELÉTRICA/ELETRIFICAÇÃO E ILUMINAÇÃO EXTERNA	UN	1,0	2.209,59	2.209,59	0,73%	90,48%
2070322	CAERN	ELETRODUTO RÍGIDO SOLDÁVEL, PVC, DN 40 MM (1 1/4"), APARENTE, INSTALADO EM PAREDE - FORNECIMENTO E INSTALAÇÃO. INC_01/2020	207	M	104,0	21,19	2.203,76	0,73%	91,21%
96977	SINAPI	CORDOALHA DE COBRE NU 50 MM², ENTERRADA - FORNECIMENTO E INSTALAÇÃO. AF_08/2023	INEL - INSTALAÇÃO ELÉTRICA/ELETRIFICAÇÃO E Edificações	M	30,0	66,46	1.993,80	0,66%	91,87%
ADAPT_SI_URB	Próprio	DISPOSITIVO DE PROTEÇÃO CONTRA SURTOS - DPS - 1040 VCC - 40 KA - CLASSE I	INEL - INSTALAÇÃO ELÉTRICA/ELETRIFICAÇÃO E ILUMINAÇÃO EXTERNA	UN	8,0	241,72	1.933,76	0,64%	92,50%
ADAPT_EM_OP	Próprio	QUADRO DE DISTRIBUICAO DE ENERGIA PARA DISJUNTORES TERMO-MAG NETICOS UNIPOLARES,DE SOBREPOR,COM PORTA E	INEL - INSTALAÇÃO ELÉTRICA/ELETRIFICAÇÃO E	UN	1,0	1.814,46	1.814,46	0,60%	93,10%
ADAPT_CA_ERN	Próprio	CAIXA DE PASSAGEM PVC PARA ELÉTRICA 185X210X74MM (SOBREPOR),FORNECIMENTO E INSTALAÇÃO. INC_01/2020	INEL - INSTALAÇÃO ELÉTRICA/ELETRIFICAÇÃO E	un	18,0	99,48	1.790,64	0,59%	93,70%
9537	SINAPI	LIMPEZA FINAL DA OBRA	SEDI - SERVIÇOS DIVERSOS	m²	340,0	4,70	1.598,00	0,53%	94,22%
ADAPT_SI_URB (091701)	Próprio	DPS - DISPOSITIVO PROTEÇÃO CONTRA SURTOS 275V - 40KA	INEL - INSTALAÇÃO ELÉTRICA/ELETRIFICAÇÃO E ILUMINAÇÃO EXTERNA	un	4,0	332,23	1.328,92	0,44%	94,66%
ADAPT_AG_ETOP	Próprio	CAIXA PARA QUADRO DE COMANDO METÁLICA DE SOBREPOR 60X60X20 CM	7	Un	2,0	652,61	1.305,22	0,43%	95,09%
COMP_204_6	Próprio	(ADAPT_SBC_14065) - CONSUMO DE ENERGIA PARA OPERACAO	SEDI - SERVIÇOS DIVERSOS	Mês	4,0	307,65	1.230,60	0,41%	95,50%
ADAPT_93_664 (SINAPI)	Próprio	DISJUNTOR BIPOLAR DC 1000VCC SOLAR, CORRENTE NOMINAL DE 32A - FORNECIMENTO E INSTALAÇÃO. AF_10/2020	ASTU - ASSENTAMENTO DE TUBOS E PECAS	UN	8,0	148,16	1.185,28	0,39%	95,89%
91931	SINAPI	CABO DE COBRE FLEXÍVEL ISOLADO, 6 MM², ANTI-CHAMA 0,6/1,0 KV, PARA CIRCUITOS TERMINAIS - FORNECIMENTO E INSTALAÇÃO.	INEL - INSTALAÇÃO ELÉTRICA/ELETRIFICAÇÃO E	M	100,0	11,76	1.176,00	0,39%	96,28%
88503	SINAPI	CAIXA D'ÁGUA EM POLIETILENO, 1000 LITROS, COM ACESSÓRIOS	INHI - INSTALAÇÕES HIDROS SANITÁRIAS	UN	1,0	1.141,04	1.141,04	0,38%	96,66%
103689	SINAPI	FORNECIMENTO E INSTALAÇÃO DE PLACA DE OBRA COM CHAPA GALVANIZADA E ESTRUTURA DE MADEIRA. AF_03/2022_PS	PAVI - PAVIMENTAÇÃO	m²	2,88	395,88	1.140,13	0,38%	97,03%
101894	SINAPI	DISJUNTOR TRIPOLAR TIPO NEMA, CORRENTE NOMINAL DE 60 ATÉ 100A - FORNECIMENTO E INSTALAÇÃO. AF_10/2020	INEL - INSTALAÇÃO ELÉTRICA/ELETRIFICAÇÃO E	UN	6,0	186,95	1.121,70	0,37%	97,40%
ADAPT_CR_EA_RN	Próprio	ART DE CONTRATO ACIMA DE R\$ 15.000,00	SERP - SERVIÇOS PRELIMINARES	UN	3,0	323,88	971,64	0,32%	97,72%
91935	SINAPI	CABO DE COBRE FLEXÍVEL ISOLADO, 16 MM², ANTI-CHAMA 0,6/1,0 KV, PARA CIRCUITOS TERMINAIS - FORNECIMENTO E INSTALAÇÃO. AF_03/2023	INEL - INSTALAÇÃO ELÉTRICA/ELETRIFICAÇÃO E ILUMINAÇÃO EXTERNA	M	30,0	29,50	885,00	0,29%	98,02%
00010527	SINAPI	LOCAÇÃO DE ANDAIME METALICO TUBULAR DE ENCAIXE, TIPO DE TORRE, CADA PAINEL COM LARGURA DE 1 ATE 1,5 M E ALTURA DE *1,00* M, INCLUINDO DIAGONAL, BARRAS DE LIGACAO, SAPATAS OU RODIZIOS E DEMAIS ITENS NECESSARIOS A MONTAGEM (NAO INCLUI	Equipamento	MXMES	36,0	19,73	710,28	0,23%	98,25%
ADAPT_OR_SE (5158)	Próprio	Sinalização Diurna com Tela tapume em pvc - 10 usos	CANT - CANTEIRO DE OBRAS	m	110,0	6,21	683,10	0,23%	98,48%

100579	SINAPI	ASSENTAMENTO DE POSTE DE CONCRETO COM COMPRIMENTO NOMINAL DE 10 M, CARGA NOMINAL MENOR OU IGUAL A 1000 DAN, ENGASTAMENTO SIMPLES COM 1,6 M DE SOLO (NÃO INCLUI FORNECIMENTO). AF_11/2019	INEL - INSTALAÇÃO ELÉTRICA/ELETRIFICAÇÃO E ILUMINAÇÃO EXTERNA	UN	1,0	643,00	643,00	0,21%	98,69%
ADAPT_SINAPI	Próprio	HASTE DE ATERRAMENTO 5/8 PARA SPDA COM GRAMPO METALICO TIPO OLHAL - FORNECIMENTO E INSTALAÇÃO. AF_12/2017	INEL - INSTALAÇÃO ELÉTRICA/ELETRIFICAÇÃO E ILUMINAÇÃO EXTERNA	UN	5,0	128,55	642,75	0,21%	98,90%
91920	SINAPI	CURVA 90 GRAUS PARA ELETRODUTO, PVC, ROSCÁVEL, DN 40 MM (1 1/4"), PARA CIRCUITOS TERMINAIS, INSTALADA EM PAREDE - FORNECIMENTO E INSTALAÇÃO. AF_03/2023	INEL - INSTALAÇÃO ELÉTRICA/ELETRIFICAÇÃO E ILUMINAÇÃO EXTERNA	UN	20,0	28,68	573,60	0,19%	99,09%
97891	SINAPI	CAIXA ENTERRADA ELÉTRICA RETANGULAR, EM ALVENARIA COM BLOCOS DE CONCRETO, FUNDO COM BRITA, DIMENSÕES INTERNAS: Caixa de equalização de potenciais para uso interno e externo com cinco (5) terminais para aterramento (BEP), em polipropileno, ref. TEL-902, marca de referência Termotécnica ou equivalente	INEL - INSTALAÇÃO ELÉTRICA/ELETRIFICAÇÃO E ILUMINAÇÃO EXTERNA	UN	2,0	245,47	490,94	0,16%	99,25%
ADAPT_IO PES (160324)	Próprio	CAIXA DE INSPEÇÃO PARA ATERRAMENTO, CIRCULAR, EM POLIETILENO, DIÂMETRO INTERNO = 0,3 M. AF_12/2020	INEL - INSTALAÇÃO ELÉTRICA/ELETRIFICAÇÃO E ILUMINAÇÃO EXTERNA	UN	1,0	336,50	336,50	0,11%	99,36%
98111	SINAPI	CAIXA DE INSPEÇÃO PARA ATERRAMENTO, CIRCULAR, EM POLIETILENO, DIÂMETRO INTERNO = 0,3 M. AF_12/2020	INHI - INSTALAÇÕES HIDROSANITÁRIAS	UN	5,0	63,11	315,55	0,10%	99,47%
101909	SINAPI	EXTINTOR DE INCÊNDIO PORTÁTIL COM CARGA DE PQS DE 6 KG, CLASSE BC - FORNECIMENTO E INSTALAÇÃO. AF_10/2020_PE	INES - INSTALAÇÕES ESPECIAIS	UN	1,0	303,94	303,94	0,10%	99,57%
COMP_2045	Próprio	(ADAPT_SBC_014015) - CONSUMO AGUA E ESGOTO OBRAS ATE 1.500m2	SEDI - SERVIÇOS DIVERSOS	Mês	4,0	73,73	294,92	0,10%	99,66%
101905	SINAPI	EXTINTOR DE INCÊNDIO PORTÁTIL COM CARGA DE ÁGUA PRESSURIZADA DE 10 L, CLASSE A - FORNECIMENTO E INSTALAÇÃO.	INES - INSTALAÇÕES ESPECIAIS	UN	1,0	269,30	269,30	0,09%	99,75%
97064	SINAPI	MONTAGEM E DESMONTAGEM DE ANDAIME TUBULAR TIPO TORRE (EXCLUSIVE ANDAIME E LIMPEZA). AF_11/2017	SEDI - SERVIÇOS DIVERSOS	M	9,0	24,41	219,69	0,07%	99,83%
97741	SINAPI	KIT CAVALETE PARA MEDIÇÃO DE ÁGUA - ENTRADA INDIVIDUALIZADA, EM PVC DN 25 (3/4"), PARA 1 MEDIDOR FORNECIMENTO E INSTALAÇÃO	INHI - INSTALAÇÕES HIDROSANITÁRIAS	UN	1,0	181,62	181,62	0,06%	99,89%
95676	SINAPI	CAIXA EM CONCRETO PRÉ-MOLDADO PARA ABRIGO DE HIDRÔMETRO COM DN 20 (1/2") FORNECIMENTO E INSTALAÇÃO. AF_11/2016	INHI - INSTALAÇÕES HIDROSANITÁRIAS	UN	1,0	157,96	157,96	0,05%	99,94%
104789	SINAPI	DEMOLIÇÃO DE PISO DE CONCRETO SIMPLES, DE FORMA MANUAL, SEM REAPROVEITAMENTO. AF_09/2023	SERP - SERVIÇOS PRELIMINARES	m³	0,39	236,27	92,14	0,03%	99,97%
98680	SINAPI	PISO CIMENTADO, TRAÇO 1:3 (CIMENTO E AREIA), ACABAMENTO LISO, ESPESSURA 3,0 CM, PREPARO MECÂNICO DA ARGAMASSA. AF_09/2020	PISO - PISOS	m²	1,3	53,19	69,14	0,02%	99,99%
30.02.42	EMBASA	(REVISADA) PLOTAGEM EM FORMATO A1, COLORIDA	3002	UN	3,0	8,75	26,25	0,01%	100,00%

Total sem BDI
Total do BDI
Total Geral

253.446,10
49.405,39
302.851,49

Documento assinado digitalmente
 LUA SILVA CARDOSO
Data: 15/03/2024 12:14:05-0300
Verifique em <https://validar.iti.gov.br>

LUÃ SILVA CARDOSO - 2 Ten
Adjunto da Seção de Projeto da 7ª Bda
Eng. Eletricista - CREA 211306368-9



MINISTÉRIO DA DEFESA
EXÉRCITO BRASILEIRO
COMANDO DA 7ª BRIGADA DE INFANTARIA MOTORIZADA
(2ª Bda Inf / 1941)
BRIGADA FELIPE CAMARÃO

SEÇÃO DE PROJETOS - 7ª BDA INF MTZ

Apêndice 14 – MEMÓRIA DE CÁLCULO

OBRA: Instalação de Sistema Fotovoltaico no Hotel de Trânsito Chapéu de Couro - 7 BECmb	ÁREA EQUIVALENTE (m²): 301,07 m²
OM: Hotel de Trânsito Chapéu de Couro - 7 BE Cmb	RM: 7ª REGIÃO MILITAR
LOCAL: NATAL/RN	DATA: 16/02/2024
BANCOS DE DADOS: SINAPI - 12/2023 - RIO GRANDE DO NORTE, ORSE - 12/2023 SERGIPE, SEINFRA - 028 - CEARÁ, IOPES 11/2023 - ESPÍRITO SANTO, SIURB - 07/2023 - SÃO PAULO, AGETOP CIVIL - 10/2023 - GOIÁS, EMBASA - 05/2023 - BAHIA, CAERN - 11/2023 RIO GRANDE DO NORTE	BDI NORMAL - 23,36% / BDI DIFERENCIADO - 17,78%
	MÊS/ANO REFERÊNCIA: 12/2023

Memória de Cálculo

Item	Descrição	Und	Quant.	Memória de Cálculo
1	SERVIÇOS TÉCNICOS PROFISSIONAIS			
1.1	PROJETOS			
1.1.1	AS BUILT			
1.1.1.1	ELABORAÇÃO DE PROJETOS EXECUTIVOS DE ENGENHARIA	H	6,0	= Elaboração de projeto de As Built: 2 dias x 3 horas = 6 horas
1.1.2	COSERN			
1.1.2.1	ELABORAÇÃO DE PROJETOS EXECUTIVOS DE ENGENHARIA	H	20,0	= 4 dias x 5 horas = 20 horas
1.1.3	PLOTAGEM			
1.1.3.1	(REVISADA) PLOTAGEM EM FORMATO A1, COLORIDA	UN	3,0	= 3 copias de 1 prancha do projeto elétrico
2	SERVIÇOS AUXILIARES E ADMINISTRATIVOS			
2.1	PESSOAL			
2.1.1	ADMINISTRAÇÃO LOCAL - IMPLANTAÇÃO DE SISTEMA FOTOVOLTAICO - 7 BE CMB	COT A	100,0	= Engenheiro eletricitista = 1 hrs x 20 dias = 20 hrs x 4 meses = 80 hrs; Técnico eletrotécnico = 4 hrs x 20 dias = 80 hrs x 4 meses = 320 hrs
2.2	EQUIPAMENTOS ALUGADOS			
2.2.1	MONTAGEM E DESMONTAGEM DE ANDAIME TUBULAR TIPO □TORRE□ (EXCLUSIVE ANDAIME E LIMPEZA). AF_11/2017	M	9,0	= 3m de altura x 3 montagens em locais distintos
2.2.2	LOCAÇÃO DE ANDAIME METALICO TUBULAR DE ENCAIXE, TIPO DE TORRE, CADA PAINEL COM LARGURA DE 1 ATE 1,5 M E ALTURA DE *1,00* M, INCLUINDO DIAGONAL, BARRAS DE LIGACAO, SAPATAS OU RODIZIOS E DEMAIS ITENS NECESSARIOS A MONTAGEM (NAO INCLUI INSTALACAO)	MXM ES	36,0	= 3m de altura x 3 montagens em locais distintos x 4 meses
3	SERVIÇOS COMPLEMENTARES			
3.1	LIMPEZA FINAL DA OBRA	m²	340,0	= 119 módulos x 2,57m+11% de área de acesso - medição da área de instalação dos módulos fotovoltaicos que devera ser feita após toda instalação
4	SERVIÇOS PRELIMINARES			
4.1	TAXAS, IMPOSTOS E LICENÇA (ART DE EXECUÇÃO E PROJETOS)			
4.1.1	ART DE CONTRATO ACIMA DE R\$ 15.000,00	UN	1,0	= 1 ART de execução
4.2	ART AS BUILT			
4.2.1	ART DE CONTRATO ACIMA DE R\$ 15.000,00	UN	1,0	= 1ART projeto As Built
4.3	ART PROJETO - COSERN			
4.3.1	ART DE CONTRATO ACIMA DE R\$ 15.000,00	UN	1,0	= 1ART projeto Cosern
4.4	TRANSITO E SEGURANÇA			
4.4.1	Sinalização Diurna com Tela tapume em pvc - 10 usos	m	110,0	= Perímetro da área de instalação do sistema fotovoltaico
4.5	DEMOLIÇÃO DE PISO			
4.5.1	DEMOLIÇÃO DE PISO DE CONCRETO SIMPLES, DE FORMA MANUAL, SEM REAPROVEITAMENTO. AF_09/2023	m³	0,39	= Área de demolição de piso 6,5m x 0,30cm x 0,20cm = 0,39m3
5	SERVIÇOS DIVERSOS			
5.1	CANTEIRO DE OBRA			
5.1.1	PLACA DE OBRA			
5.1.1.1	FORNECIMENTO E INSTALAÇÃO DE PLACA DE OBRA COM CHAPA GALVANIZADA E ESTRUTURA DE MADEIRA. AF_03/2022_PS	m²	2,88	= Área da placa de obra 2,40m x 1,20m = 2,88m2
5.1.2	CONSTRUÇÃO DO CANTEIRO DE OBRA			
5.1.2.1	Locação de container - Escritório com banheiro - 6,20 x 2,40m - Rev 02_02/2022	mês	4,0	= 4 meses de aluguel
5.1.3	LIGAÇÕES PROVISÓRIAS			
5.1.3.1	ENTRADA DE ENERGIA ELÉTRICA, AÉREA, TRIFÁSICA, COM CAIXA DE EMBUTIR, CABO DE 10 MM2 E DISJUNTOR DIN 50A (NÃO INCLUSO O POSTE DE CONCRETO). AF_07/2020_PS	UN	1,0	= canteiro de obras
5.1.3.2	ASSENTAMENTO DE POSTE DE CONCRETO COM COMPRIMENTO NOMINAL DE 10 M, CARGA NOMINAL MENOR OU IGUAL A 1000 DAN, ENGASTAMENTO SIMPLES COM 1,6 M DE SOLO (NÃO INCLUI FORNECIMENTO). AF_11/2019	UN	1,0	= canteiro de obras
5.1.3.3	CAIXA EM CONCRETO PRÉ-MOLDADO PARA ABRIGO DE HIDRÔMETRO COM DN 20 (1/2") □ FORNECIMENTO E INSTALAÇÃO. AF_11/2016	UN	1,0	= canteiro de obras
5.1.3.4	KIT CAVALETE PARA MEDIÇÃO DE ÁGUA - ENTRADA INDIVIDUALIZADA, EM PVC DN 25 (1") □ PARA 1 MEDIDOR □ FORNECIMENTO E INSTALAÇÃO (EXCLUSIVE HIDRÔMETRO). AF_11/2016	UN	1,0	= canteiro de obras
5.1.3.5	CAIXA D'ÁGUA EM POLIETILENO, 1000 LITROS, COM ACESSÓRIOS	UN	1,0	= canteiro de obras
5.1.3.6	ESTRUTURA DE MADEIRA PROVISÓRIA PARA SUPORTE DE CAIXA D ÁGUA ELEVADA DE 1000 LITROS. AF_05/2018_PS	UN	1,0	= canteiro de obras
5.1.3.7	TANQUE SÉPTICO CIRCULAR, EM CONCRETO PRÉ-MOLDADO, DIÂMETRO INTERNO = 1,10 M, ALTURA INTERNA = 2,50 M, VOLUME ÚTIL: 2138,2 L (PARA 5 CONTRIBUINTES). AF_12/2020_PA	UN	1,0	= canteiro de obras

5.1.3.8	SUMIDOURO CIRCULAR, EM CONCRETO PRÉ-MOLDADO, DIÂMETRO INTERNO = 1,88 M, ALTURA INTERNA = 2,00 M, ÁREA DE INFILTRAÇÃO: 13,1 M² (PARA 5 CONTRIBUINTES). AF_12/2020_PA	UN	1,0	= canteiro de obras
5.1.4 CONSUMO DE AGUA, ESGOTO E ENERGIA				
5.1.4.1	(ADAPT_SBC_14065) - CONSUMO DE ENERGIA PARA OPERACAO	Mês	4,0	= 4 meses de consumo de energia
5.1.4.2	(ADAPT_SBC_014015) - CONSUMO AGUA E ESGOTO OBRAS ATE 1.500m2	Mês	4,0	= 4 meses de consumo de água e esgoto
5.1.5 INSTALAÇÕES DE COMBATE A INCÊNDIO				
5.1.5.1	EXTINTOR DE INCÊNDIO PORTÁTIL COM CARGA DE PQS DE 6 KG, CLASSE BC - FORNECIMENTO E INSTALAÇÃO. AF_10/2020_PE	UN	1,0	= canteiro de obras
5.1.5.2	EXTINTOR DE INCÊNDIO PORTÁTIL COM CARGA DE ÁGUA PRESSURIZADA DE 10 L, CLASSE A - FORNECIMENTO E INSTALAÇÃO. AF_10/2020_PE	UN	1,0	= canteiro de obras
6 INSTALAÇÕES ELÉTRICA / ELETRIFICAÇÃO E ILUMINAÇÃO EXTERNA				
6.1 SISTEMA FOTOVOLTAICO				
6.1.1 IMPLANTAÇÃO SISTEMA FOTOVOLTAICO POT. 65,45 KWp COM MÓDULO FOTOVOLTAICO POT. MÍN. 550 Wp, SUPORTE METÁLICO PARA FIXAÇÃO DE MÓDULO FOTOVOLTAICO (VALOR POR Wp) E INVERSOR SOLAR TRIFÁSICO - BDI DIFERENCIADO				
6.1.2 INSTALAÇÃO DE INVERSORES				
6.1.2.1	QUADRO DE DISTRIBUICAO DE ENERGIA PARA DISJUNTORES TERMO-MAGNETICOS UNIPOLARES DE SOBREPOR, COM PORTA E BARRAMENTOS DE FASE, NEUTRO E TERRA, TRIFÁSICO, PARA INSTALACAO DE ATÉ 50 DISJUNTORES COM DISPOSITIVO PARA CHAVE GERAL. FORNECIMENTO E COLOCAÇÃO.	UN	1,0	= quantitativo de acordo com os quantitativos apontados no projeto elétrico
6.1.2.2	CAIXA PARA QUADRO DE COMANDO METÁLICA DE SOBREPOR 60X60X20 CM	Un	2,0	= quantitativo de acordo com os quantitativos apontados no projeto elétrico
6.1.2.3	DISJUNTOR BIPOLAR DC 1000VCC SOLAR, CORRENTE NOMINAL DE 32A - FORNECIMENTO E INSTALAÇÃO. AF_10/2020	UN	8,0	= 1 para cada string. Caso seja necessário dividir o quantitativo de placas das strings, a quantidade prevista supre.
6.1.2.4	DISJUNTOR TRIPOLAR TIPO NEMA, CORRENTE NOMINAL DE 60 ATÉ 100A - FORNECIMENTO E INSTALAÇÃO. AF_10/2020	UN	6,0	= quantitativo de acordo com os quantitativos apontados no projeto elétrico
6.1.2.5	DPS - DISPOSITIVO PROTEÇÃO CONTRA SURTOS 275V - 40KA	un	4,0	= quantitativo de acordo com os quantitativos apontados no projeto elétrico
6.1.2.6	DISPOSITIVO DE PROTEÇÃO CONTRA SURTOS - DPS - 1040 VCC - 40 KA - CLASSE I	UN	8,0	= 1 para cada string. Caso seja necessário dividir o quantitativo de placas das strings, a quantidade prevista supre.
6.1.2.7	Caixa de equalização de potenciais para uso interno e externo com cinco (5) terminais para aterramento (BEP), em polipropileno, ref. TEL-902, marca de referência Termotécnica ou equivalente	UN	1,0	= quantitativo de acordo com os quantitativos apontados no projeto elétrico
6.1.1.8	Módulo Solar 550 Wp - Canadian ou Similar - Mono	UN	132,0	= Quantitativo dimensionado para atender, aproximadamente, 8000 kWh em um mês.
6.1.1.9	INVERSOR SOLAR 36KW ABB PVS TL OU SIMILAR (TRIFÁSICO DE 380/220V - 36KW - FORNECIMENTO E INSTALAÇÃO)	UN	2,0	= 1 unidade para ser conectado a 41,8 kWp
6.1.1.10	SUPORTE METÁLICO PARA FIXAÇÃO DE PAINEL FOTOVOLTAICO NO TELHADO (TELHA CERÂMICA)	UN	132,0	= 119 módulos x 550Wp
6.1.1.11	CABO SOLAR 6,0 MM² ISOLADO (1,8 KV , FORNECIMENTO E INSTALAÇÃO)	m	800,0	= nas cores preto e vermelha. Quantitativo de acordo com as medições no projeto elétrico
6.1.3 CONEXÕES				
6.1.3.1	HASTE DE ATERRAMENTO 5/8 PARA SPDA COM GRAMPO METALICO TIPO OLHAL - FORNECIMENTO E INSTALAÇÃO. AF_12/2017	UN	5,0	= quantitativo de acordo com os quantitativos apontados no projeto elétrico
6.1.3.2	CAIXA DE INSPEÇÃO PARA ATERRAMENTO, CIRCULAR, EM POLIETILENO, DIÂMETRO INTERNO = 0,3 M. AF_12/2020	UN	5,0	= quantitativo de acordo com os quantitativos apontados no projeto elétrico
6.1.3.3	CAIXA ENTERRADA ELÉTRICA RETANGULAR, EM ALVENARIA COM BLOCOS DE CONCRETO, FUNDO COM BRITA, DIMENSÕES INTERNAS: 0,4X0,4X0,4 M. AF_12/2020	UN	2,0	= quantitativo de acordo com os quantitativos apontados no projeto elétrico
6.1.4 CABO UNIPOLAR (COBRE)				
6.1.4.1	CABO DE COBRE FLEXÍVEL ISOLADO, 16 MM², ANTI-CHAMA 0,6/1,0 KV, PARA CIRCUITOS TERMINAIS - FORNECIMENTO E INSTALAÇÃO. AF_03/2023	M	30,0	= quantitativo de acordo com os quantitativos apontados no projeto elétrico
6.1.4.2	CABO DE COBRE FLEXÍVEL ISOLADO, 35 MM², ANTI-CHAMA 0,6/1,0 KV, PARA REDE ENTERRADA DE DISTRIBUIÇÃO DE ENERGIA ELÉTRICA - FORNECIMENTO E INSTALAÇÃO. AF_12/2021	M	253,0	= quantitativo de acordo com os quantitativos apontados no projeto elétrico
6.1.4.3	CAIXA DE PASSAGEM PVC PARA ELÉTRICA 185X210X74MM (SOBREPOR).FORNECIMENTO E INSTALAÇÃO. INC_01/2020	un	18,0	= quantitativo de acordo com os quantitativos apontados no projeto elétrico
6.1.4.4	CABO DE COBRE FLEXÍVEL ISOLADO, 6 MM², ANTI-CHAMA 0,6/1,0 KV, PARA CIRCUITOS TERMINAIS - FORNECIMENTO E INSTALAÇÃO. AF_03/2023	M	100,0	= quantitativo de acordo com os quantitativos apontados no projeto elétrico
6.1.4.5	CORDOALHA DE COBRE NU 50 MM², ENTERRADA - FORNECIMENTO E INSTALAÇÃO. AF_08/2023	M	30,0	= quantitativo de acordo com os quantitativos apontados no projeto elétrico
6.1.7 ELETRODUTO / CONDULETE				
6.1.7.1	ELETRODUTO RÍGIDO SOLDÁVEL, PVC, DN 40 MM (1 1/4"), APARENTE, INSTALADO EM PAREDE - FORNECIMENTO E INSTALAÇÃO. INC_01/2020	M	104,0	= utilizado para passagem de cabos, quantitativo de acordo com as medições no projeto elétrico
6.1.7.2	CURVA 90 GRAUS PARA ELETRODUTO, PVC, ROSCÁVEL, DN 40 MM (1 1/4"), PARA CIRCUITOS TERMINAIS, INSTALADA EM PAREDE - FORNECIMENTO E INSTALAÇÃO. AF_03/2023	UN	20,0	= utilizado para passagem de cabos, quantitativo de acordo com as medições no projeto elétrico
7 PISO				
7.1	PISO CIMENTADO, TRAÇO 1:3 (CIMENTO E AREIA), ACABAMENTO LISO, ESPESURA 3,0 CM, PREPARO MECÂNICO DA ARGAMASSA. AF_09/2020	m²	1,3	= Área de piso 6,5m x 0,20cm = 1,30m2

Total sem BDI
Total do BDI
Total Geral

253.446,10
49.405,39
302.851,49

Documento assinado digitalmente



LUA SILVA CARDOSO

Data: 15/03/2024 12:21:47-0300

Verifique em <https://validar.iti.gov.br>

LUÃ SILVA CARDOSO - 2 Ten
Adjunto da Seção de Projeto da 7ª Bda
Eng. Eletricista - CREA 211306368-9



MINISTÉRIO DA DEFESA
EXÉRCITO BRASILEIRO
COMANDO DA 7ª BRIGADA DE INFANTARIA MOTORIZADA
(2ª Bda Inf / 1941)
BRIGADA FELIPE CAMARÃO

COMPOSIÇÃO DO BDI NORMAL
Apêndice 15 - COMPOSIÇÃO DO BDI

Serviço: Implantação do Sistema Fotovoltaico no Hotel de Transito Chápeu de Couro - 7 Batalhão de Engenharia de Combate		Área Equivalente (m²): 340,00 m2	
Projeto nº:			
OM: 7 Batalhão de Engenharia de Combate		RM: 7ª RM	
LOCAL: Natal/RN		MÊS REF: 12/2023	
ITEM	DESCRIÇÃO	Conforme (%) Acórdão TCU 2.622/2013 - Plenário	
		Não Desonerado	Desonerado
AC	Administração Central	4,00%	4,00%
G + S	Garantia + Seguros	0,80%	0,80%
R	Risco	1,27%	1,27%
DF	Despesas Financeiras	1,23%	1,23%
L	Lucro	7,40%	7,40%
CO	COFINS (3,00%)	3,00%	3,00%
PIS	PIS (0,65%)	0,65%	0,65%
ISS	ISS	2,87%	2,81%
CPRB	CPRB	0,00%	4,50%
BDI (%):		23,36%	29,52%


Fórmula adotada (Acórdão 2.369/2011-TCU-Plenário):

$$BDI = \left[\frac{(1 + AC + G + S + R)(1 + DF)(1 + L)}{1 - T} \right] - 1$$

Onde: $T = CO + PIS + ISS + CPRB$

Memória de cálculo do ISS:

	Não Desonerado	Desonerado
Valor Total dos Materiais	R\$33.308,43	R\$33.308,43
Valor Total do Serviço	R\$78.061,10	R\$76.123,05
% MAT	42,67%	43,76%
% BASE DE CALC ISS	57,33%	56,24%
ALÍQUOTA ISS	5,00%	5,00%
% ISS	2,87%	2,81%

Documento assinado digitalmente
 LUA SILVA CARDOSO
Data: 15/03/2024 12:21:47-0300
Verifique em <https://validar.iti.gov.br>

LUÃ SILVA CARDOSO- 2 Ten
Adjunto da Seção de Projeto da 7ª Bda
Eng. Eletricista - CREA 211306368-9



MINISTÉRIO DA DEFESA
EXÉRCITO BRASILEIRO
COMANDO DA 7ª BRIGADA DE INFANTARIA MOTORIZADA
(2ª Bda Inf / 1941)
BRIGADA FELIPE CAMARÃO

Apêndice 15 - COMPOSIÇÃO DO BDI DIFERENCIADO

Serviço: Implantação do Sistema Fotovoltaico no Hotel de Transito Chápeu de Couro - 7 Batalhão de Engenharia de Combate		Área Equivalente (m²): 340 m²	
Projeto nº:		RM: 7ª RM	
OM: 7 Batalhão de Engenharia de Combate		MÊS REF: 12/2023	
LOCAL: Natal/RN			
ITEM	DESCRIÇÃO	Conforme (%) Acórdão TCU 2.622/2013 - Plenário	
		Não Desonerado	Desonerado
AC	Administração Central	3,45%	3,45%
G + S	Garantia + Seguros	0,48%	0,48%
R	Risco	0,85%	0,85%
DF	Despesas Financeiras	0,85%	0,85%
L	Lucro	5,11%	5,11%
CO	COFINS (3,00%)	3,00%	3,00%
PIS	PIS (0,65%)	0,65%	0,65%
ISS	ISS	2,05%	2,05%
CPRB	CPRB	0,00%	4,50%
BDI (%):		17,78%	23,69%

Fórmula adotada (Acórdão 2.369/2011-TCU-Plenário):

$$BDI = \left[\frac{(1 + AC + G + S + R)(1 + DF)(1 + L)}{1 - T} \right] - 1$$

Onde: $T = CO + PIS + ISS + CPRB$

Memória de cálculo do ISS:

	Não Desonerado	Desonerado
Valor Total dos Materiais	R\$103.548,12	R\$103.548,12
Valor Total do Serviço	R\$175.385,00	R\$175.599,92
% MAT	59,04%	58,97%
% BASE DE CALC ISS	40,96%	41,03%
ALÍQUOTA ISS	5,00%	5,00%
% ISS	2,05%	2,05%

Documento assinado digitalmente

gov.br

LUA SILVA CARDOSO
Data: 15/03/2024 12:21:47-0300
Verifique em <https://validar.iti.gov.br>

LUÃ SILVA CARDOSO- 2 Ten
Adjunto da Seção de Projeto da 7ª Bda
Eng. Eletricista - CREA 211306368-9



MINISTÉRIO DA DEFESA
EXÉRCITO BRASILEIRO
COMANDO DA 7ª BRIGADA DE INFANTARIA MOTORIZADA
(2ª Bda Inf / 1941)
BRIGADA FELIPE CAMARÃO


Apd 16 - Composição de Encargos Sociais - RN	
Obra	Instalação de Sistema Fotovoltaico no Hotel de Trânsito Chapéu de Couro - 7 BECmb
Local	Hotel de Trânsito Chapéu de Couro - 7 BE Cmb - Natal/RN
Bancos	SINAPI - 12/2023 - RIO GRANDE DO NORTE, ORSE - 12/2023 SERGIPE, SEINFRA - 028 - CEARÁ, IOPEs 11/2023 - ESPIRITO SANTO, SIURB - 07/2023 - SÃO PAULO, AGETOP CIVIL - 10/2023 - GOIÁS, EMBASA - 05/2023 - BAHIA, CAERN - 11/2023 RIO GRANDE DO NORTE
B.D.I.	BDI NORMAL - 23,30% / BDI DIFERENCIADO - 17,81%
Encargos Sociais	Não Desonerado: embutido nos preços unitários dos insumos de mão de obra, de acordo com as bases.
Data	45338

Composição de Encargos Sociais - RN

RIO GRANDE DO NORTE		VIGÊNCIA A PARTIR DE 12/2022			
ENCARGOS SOCIAIS SOBRE A MÃO DE OBRA					
CÓDIGO	DESCRIÇÃO	COM DESONERAÇÃO		SEM DESONERAÇÃO	
		HORISTA %	MENSALISTA %	HORISTA %	MENSALISTA %
GRUPO A					
A1	INSS	0,00%	0,00%	20,00%	20,00%
A2	SESI	1,50%	1,50%	1,50%	1,50%
A3	SENAI	1,00%	1,00%	1,00%	1,00%
A4	INCRA	0,20%	0,20%	0,20%	0,20%
A5	SEBRAE	0,60%	0,60%	0,60%	0,60%
A6	Salário Educação	2,50%	2,50%	2,50%	2,50%
A7	Seguro Contra Acidentes de Trabalho	3,00%	3,00%	3,00%	3,00%
A8	FGTS	8,00%	8,00%	8,00%	8,00%
A9	SECONCI	0,00%	0,00%	0,00%	0,00%
A	Total	16,80%	16,80%	36,80%	36,80%
GRUPO B					
B1	Repouso Semanal Remunerado	17,99%	Não incide	17,99%	Não incide
B2	Feriados	4,28%	Não incide	4,28%	Não incide
B3	Auxílio - Enfermidade	0,88%	0,66%	0,88%	0,66%
B4	13º Salário	11,17%	8,33%	11,17%	8,33%
B5	Licença Paternidade	0,07%	0,05%	0,07%	0,05%
B6	Faltas Justificadas	0,74%	0,56%	0,74%	0,56%
B7	Dias de Chuvas	1,83%	Não incide	1,83%	Não incide
B8	Auxílio Acidente de Trabalho	0,11%	0,08%	0,11%	0,08%
B9	Férias Gozadas	13,33%	9,95%	13,33%	9,95%
B10	Salário Maternidade	0,04%	0,03%	0,04%	0,03%
B	Total	50,44%	19,66%	50,44%	19,66%
GRUPO C					
C1	Aviso Prévio Indenizado	5,24%	3,91%	5,24%	3,91%
C2	Aviso Prévio Trabalhado	0,12%	0,09%	0,12%	0,09%
C3	Férias Indenizadas	0,84%	0,63%	0,84%	0,63%
C4	Depósito Rescisão Sem Justa Causa	2,55%	1,91%	2,55%	1,91%
C5	Indenização Adicional	0,44%	0,33%	0,44%	0,33%

C	Total	9,19%	6,87%	9,19%	6,87%
GRUPO D					
D1	Reincidência de Grupo A sobre Grupo B	8,47%	3,30%	18,56%	7,23%
D2	Reincidência de Grupo A sobre Aviso Prévio Trabalhado e Reincidência do FGTS sobre Aviso Prévio Indenizado	0,44%	0,33%	0,46%	0,35%
D	Total	8,91%	3,63%	19,02%	7,58%
TOTAL(A+B+C+D)		85,34%	46,96%	115,45%	70,91%

Fonte: Informação Dias de Chuva – INMET

Documento assinado digitalmente
 **LUA SILVA CARDOSO**
 Data: 15/03/2024 12:21:48-0300
 Verifique em <https://validar.it.gov.br>

LUÃ SILVA CARDOSO- 2 Ten
 Adjunto da Seção de Projeto da 7ª Bda
 Eng. Eletricista - CREA 211306368-9

LEGENDA

 Módulo Fotovoltaico

POTÊNCIA DOS GERADORES FOTOVOLTAICO: 72 kW
 POTÊNCIA DOS MÓDULOS FOTOVOLTAICO: 72,6 kWp

NOTAS:

Neste diagrama não são relacionados as cargas e o circuito interno da edificação. Destaca-se que o ponto de acoplamento entre o sistema fotovoltaico e o consumidor será em um barramento trifásico disponível nas proximidades do poste que interconecta a rede da concessionária.

As proteções de sub e sobretensão, sub e sobrefrequência estão inseridos no conversor fotovoltaico. Os parâmetros de desconexão estão ajustados conforme Norma NBR 16.149 que reflete os parâmetros de ajustes do Prodinst em seu submódulo 3.7 e Norma NOD DISTRIB - ENGEN-0002 (COSERN). REV. 00 - 13/06/2016

COMENTÁRIOS

Placas por inversor

36 kW - 4 MPPTs:
 MPPT 1: String 1 de 13 placas
 MPPT 2: String 2 de 15 placas
 MPPT 3: String 3 de 19 placas
 MPPT 4: String 4 de 19 placas

$V \text{ (open)} = 13 * 49,6 = 644,8 \text{ V}$
 $V \text{ (open)} = 15 * 49,6 = 744,0 \text{ V}$
 $V \text{ (open)} = 19 * 49,6 = 942,4 \text{ V}$
 $V \text{ (open)} = 19 * 49,6 = 942,4 \text{ V}$

$P = 66 * 550 = 36,3 \text{ kWp}$

Totalizando 2 * 36,3 = 72,6 kWp

8 DISJUNTORES CC DE 16A/32A 1000V
 8 DPS CC 1040V 40 kA


7º BATALHÃO DE ENGENHARIA DE COMBATE HOTEL DE TRÂNSITO CHAPEU DE COURO

R. DJALMA MARANHÃO, 641 - NOVA DESCOBERTA NATAL/RN CEP 59.076-305

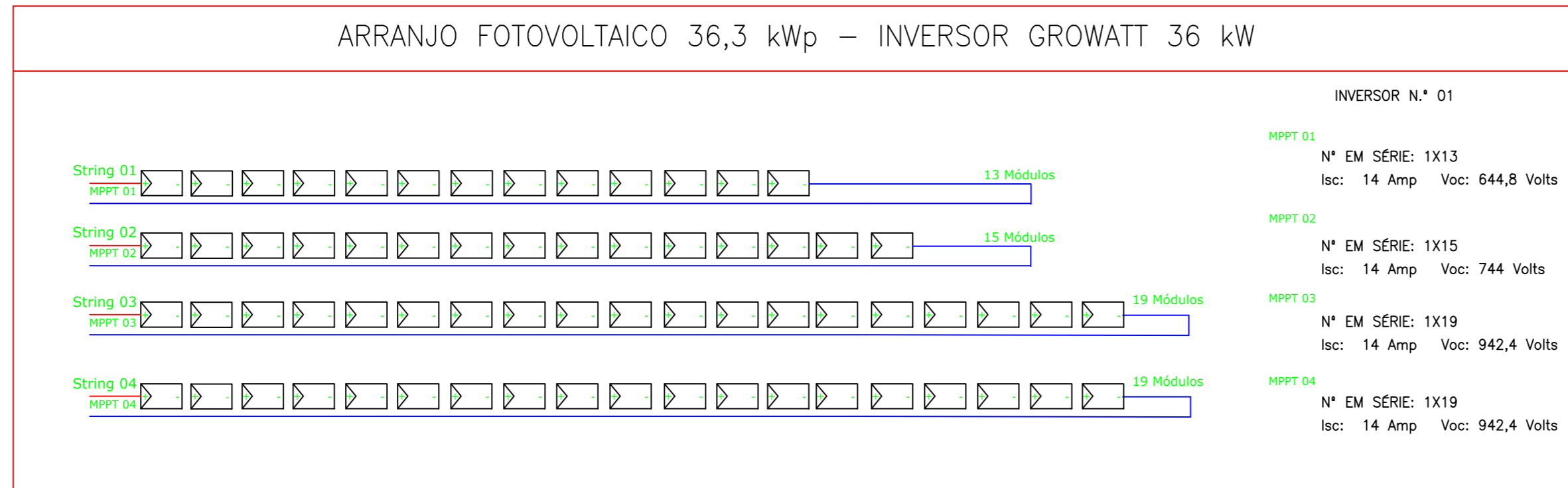
OBRA

Instalação de sistema fotovoltaico no Hotel de Trânsito Chapéu de Couro - 7º Batalhão de Engenharia de Combate

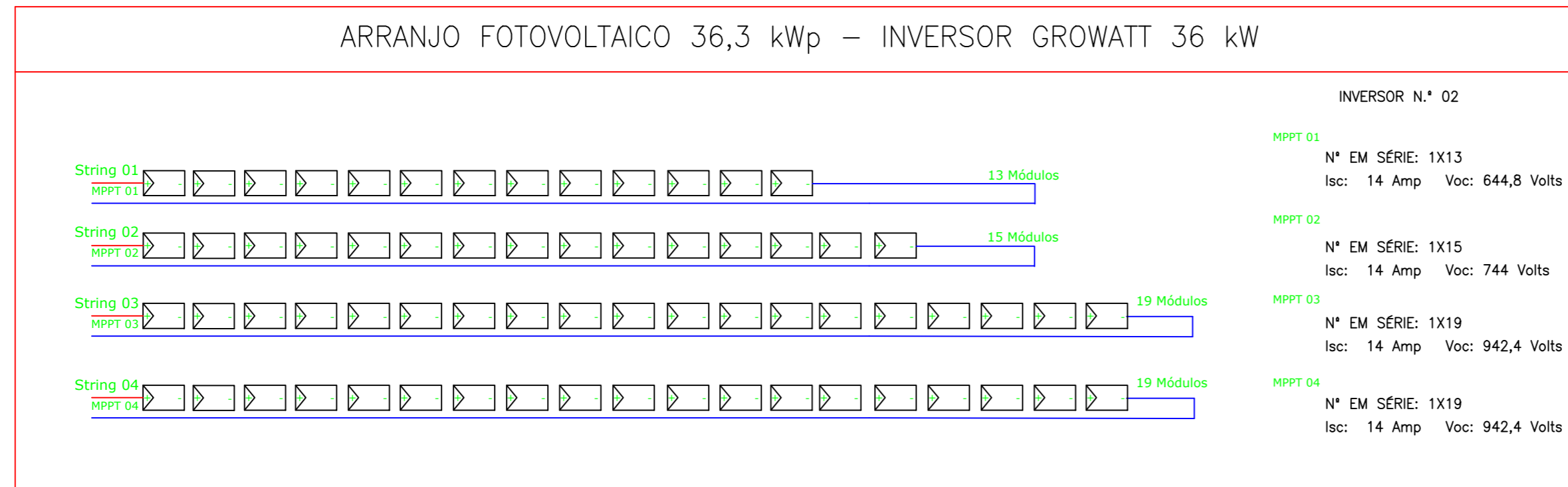
TITULO
 DIMENSIONAMENTO DE PLACAS POR STRING E MPPT PARA CADA INVERSOR

ENGENHEIRO  LUÁ SILVA CARDOSO Data: 15/03/2024 12:21:48-0300 Verifique em https://validar.iti.gov.br	Documento assinado digitalmente	ESCALA S/ ESCALA
	LUÁ SILVA CARDOSO Adjunto da Seção de Projetos da 7ª Bda CREA RN 211306368-9	PRANCHA 01/04

ARRANJO FOTOVOLTAICO 36,3 kWp - INVERSOR GROWATT 36 kW



ARRANJO FOTOVOLTAICO 36,3 kWp - INVERSOR GROWATT 36 kW

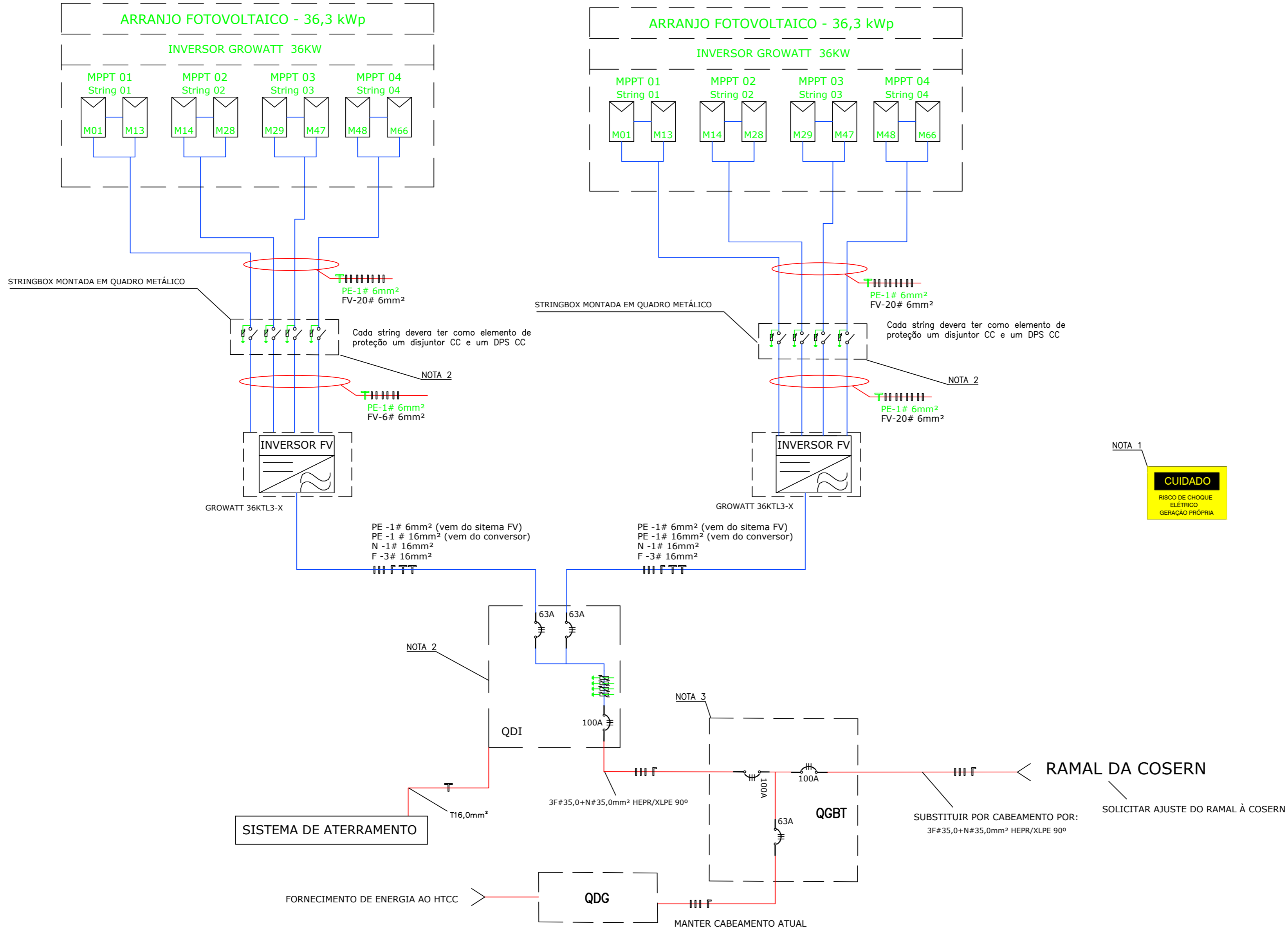


MÓDULO FOTOVOLTAICO
 MODELO: CS6W-550MS
 FAB. CANADIAN
 POTÊNCIA: 550(W)
 I_{mp}: 13,2 A
 I_{cs}: 14,00A
 U_{oc}: 49,6V
 U_{mp}: 41,7V
 EFICIÊNCIA: 21,5% (placa)

INVERSOR FOTOVOLTAICO
 MODELO: MID 36KTL3-X
 FABRICANTE: GROWATT
 POTÊNCIA: 36kW - 4 MPPT
 CONCEITO: s/ transformador
 Vff: 380Vac (trifásico)
 FREQUÊNCIA: 60 Hz
 I MÁX DC: 32,00A/ MPPT
 I MÁX AC: 60,0A

INVERSOR 1

INVERSOR 2



LEGENDA

	Módulo Fotovoltaico
	Conversor Estático - Inversor
	Série de Módulos
	Disjuntor Baixa Tensão
QDG	Quadro de Distribuição Geral
QDI	Quadro de Distribuição de Inversores
QGBT	Quadro Geral de Baixa Tensão
	Dispositivo de proteção contra surto

POTÊNCIA DOS GERADORES FOTOVOLTAICO: 72 kW
 POTÊNCIA DOS MÓDULOS FOTOVOLTAICO: 72,6 kWp

NOTAS

1 – Deverá ser providenciado junto ao padrão de entrada da edificação uma sinalização alertando para a geração própria.

2 – O QDI e a Stringbox deverão ser montados em quadro metálicos separados. A Stringbox deve conter a identificação das respectivas Strings.

3 – Quadro de Geral de Baixa Tensão (QGBT). Deverá ser instalado conforme Quadro metálico previsto no orçamento.

Neste diagrama não são relacionados as cargas e o circuito interno da edificação. Destaca-se que o ponto de acoplamento entre o sistema fotovoltaico e o consumidor será em um Quadro de Distribuição que deverá ser instalado nas proximidades do poste que interconecta a rede da concessionária.

COMENTÁRIOS

7º BATALHÃO DE ENGENHARIA DE COMBATE HOTEL DE TRÂNSITO CHAPEU DE COURO

R. DJALMA MARANHÃO, 641 - NOVA DESCOBERTA NATAL/RN CEP 59.076-305

OBRA
 Instalação de sistema fotovoltaico no Hotel de Trânsito Chapéu de Couro - 7º Batalhão de Engenharia de Combate

TÍTULO
 DIAGRAMA UNIFILAR E DETALHAMENTO

ENGENHEIRO RESPONSÁVEL
 LUÁ SILVA CARDOSO
 Adjunto da Seção de Projetos da 7ª Bda
 CREA RN 211306368-9

ESCALA
 S/ ESCALA
 PRANCHA
 02/04

COMENTÁRIOS

- A unidade das cotas é metro (m).
- O eletroduto entre as duas caixas de passagem é embutido no solo. Os demais eletrodutos são de sobrepor.
- O QDI e a Stringbox deverão ser montados em quadros metálicos.
- Os Quadros metálicos deverão estar instalados em altura entre 1,6m e 1,8m.



7º BATALHÃO DE ENGENHARIA DE COMBATE HOTEL DE TRÂNSITO CHAPEU DE COURO

R. DJALMA MARANHÃO, 641 - NOVA DESCOBERTA NATAL/RN CEP 59.076-305

OBRA
Instalação de sistema fotovoltaico no Hotel de Trânsito
Chapéu de Couro - 7º Batalhão de Engenharia de Combate

TÍTULO
DETALHAMENTO DE INVERSORES E CABOS

ENGENHEIRO RESPONSÁVEL	ESCALA S/ ESCALA
LUÃ SILVA CARDOSO Adjunto da Seção de Projetos do 7º Bda CREA RN 211306368-9	PRANCHA 03/04



76 MÓDULOS FOTOVOLTAICO
4 (QUATRO) STRINGS COM 19 MÓDULOS

30 MÓDULOS FOTOVOLTAICO
2 (DUAS) STRINGS COM 15 MÓDULOS

13 MÓDULOS FOTOVOLTAICO
1 (UMA) STRING COM 13 MÓDULOS

13 MÓDULOS FOTOVOLTAICO
1 (UMA) STRING COM 13 MÓDULOS

COMENTÁRIOS

– O dimensionamento das Strings foi realizado levando em conta os seguintes critérios: a posição dos módulos, ângulo de cada grupamento de módulos e quantidade conforme dimensionamento na Prancha 1 e Prancha 2.

7º BATALHÃO DE ENGENHARIA DE COMBATE HOTEL DE TRÂNSITO CHAPEU DE COURO

R. DJALMA MARANHÃO, 641 - NOVA DESCOBERTA NATAL/RN CEP 59.076-305

OBRA
Instalação de sistema fotovoltaico no Hotel de Trânsito
Chapéu de Couro - 7º Batalhão de Engenharia de Combate

TÍTULO
DETALHAMENTO DOS MÓDULOS FOTOVOLTAICO

ENGENHEIRO RESPONSÁVEL	ESCALA S/ ESCALA
LUÃ SILVA CARDOSO Adjunto da Seção de Projetos da 7ª Bda CREA RN 211306368-9	PRANCHA 04/04

OBRA: Instalação de Sistema Fotovoltaico no Hotel de Trânsito Chapéu de Couro - 7 BECmb

OM: Hotel de Trânsito Chapéu de Couro - 7 BECmb

LOCAL: Rua Djalma Maranhão, 641 - Nova Descoberta. 59075-290 - Natal/RN


DATA REFERÊNCIA ORÇAMENTO: 45336

APÊNDICE 19 - MAPA DE COTAÇÕES

CÓDIGO INSUMO	DESCRIÇÃO	UNID	PREÇO MÉDIO (R\$)	FORNECEDORES	FORNECEDOR A	FORNECEDOR B	FORNECEDOR C
				Razao Social:	Dicomp	Americanas	BelEnergy
COT - 01	MÓDULO FOTOVOLTAICO, MONOFACIAL, MONOCRISTALINO, DE POTÊNCIA MINIMA- 550W, TOTALIZANDO O SISTEMA DE POTÊNCIA INSTALADA MÍNIMA DE 65,45 kWp. FORNECIMENTO E INSTALAÇÃO-	UND	749,79	Data do contato:	45327	45327	45327
				Site:	https://loja.dicomp.com.br/	https://www.americanas.com.br	https://belenus.com.br
				Preço do Produto:	R\$ 632,50	R\$ 970,63	R\$ 646,25
				Frete:	R\$ -	R\$ -	R\$ -
				Preço total:	R\$ 632,50	R\$ 970,63	R\$ 646,25
				Razao Social:	DGTEC	SUNPROP	PECASOLAR
COT - 02	Grampo para aterramento	UND	11,90	Data do contato:	45327	45327	45327
				Site:	https://www.dgtec.com.br	https://www.sunprop.com.br	https://www.pecasolar.com.br
				Preço do Produto:	R\$ 5,90	R\$ 19,90	R\$ 9,90
				Frete:	R\$ -	R\$ -	R\$ -
				Preço total:	R\$ 5,90	R\$ 19,90	R\$ 9,90
				Razao Social:	SUNPROP	PECASOLAR	AKAZAINTELIGENTE
COT - 03	Kit Parafuso Prisoneiro M10x250	UND	48,57	Data do contato:	45327	45327	45327
				Site:	https://www.sunprop.com.br	https://www.pecasolar.com.br	https://www.akazainteligente.com.br
				Preço do Produto:	R\$ 42,90	R\$ 32,90	R\$ 69,90
				Frete:	R\$ -	R\$ -	R\$ -
				Preço total:	R\$ 42,90	R\$ 32,90	R\$ 69,90
				Razao Social:	SUNPROP	PECASOLAR	LEVEROS
COT - 04	Junção para trilho	UND	20,27	Data do contato:	45327	45327	45327
				Site:	https://www.sunprop.com.br/	https://www.pecasolar.com.br	https://www.leveros.com.br
				Preço do Produto:	R\$ 24,95	R\$ 19,90	R\$ 15,96
				Frete:	R\$ -	R\$ -	R\$ -
				Preço total:	R\$ 24,95	R\$ 19,90	R\$ 15,96
				Razao Social:	JANELAECIA	AKAZAINTELIGENTE	DGTEC
COT - 05	Perfil suporte para módulos (trilho) com 2,4m tipo H em Alumínio: 3,4cmx2,4cmx2,40 Metros	UND	78,23	Data do contato:	05/02/2024	05/02/2024	05/02/2024
				Site:	https://www.janelaecia.com.br	https://www.akazainteligente.com.br	https://www.dgtec.com.br
				Preço do Produto:	R\$ 91,90	R\$ 72,90	R\$ 69,90
				Frete:	R\$ -	R\$ -	R\$ -
				Razao Social:	JANELAECIA	AKAZAINTELIGENTE	DGTEC

				Preço total:	R\$ 91,90	R\$ 72,90	R\$ 69,90			
COT - 06	Grampo intermediário	UND	12,04	Razao Social:	LEVEROS	PECASOLAR	MAGAZINELUIZA			
				Data do contato:	45327	45327	45327			
				Site:	https://www.leveros.com.br	https://www.pecasolar.com.br	https://www.magazineluiza.com.br			
				Preço do Produto:	R\$ 11,97	R\$ 11,90	R\$ 12,26			
				Frete:	R\$ -	R\$ -	R\$ -			
				Preço total:	R\$ 11,97	R\$ 11,90	R\$ 12,26			
COT - 07	Grampo de extremidade	UND	10,65	Razao Social:	PECASOLAR	LOJASOLARBOX	DGTEC			
				Data do contato:	45327	45327	45327			
				Site:	https://www.pecasolar.com.br	https://www.lojasolarbox.com.br	https://www.dgtec.com.br			
				Preço do Produto:	R\$ 12,90	R\$ 8,15	R\$ 10,90			
				Frete:	R\$ -	R\$ -	R\$ -			
				Preço total:	R\$ 12,90	R\$ 8,15	R\$ 10,90			
COT - 08	Inversor 36 kW Trifásico 380/220V - Growatt MID 36KTL3-X	UND	13.499,54	Razao Social:	SOLARINOVE	ALDO	MAGAZINELUIZA			
				Data do contato:	45328	45328	45328			
				Site:	https://app.solarinove.com.br	https://www.aldo.com.br	https://www.magazineluiza.com.br			
				Preço do Produto:	R\$ 11.516,11	R\$ 11.779,00	R\$ 17.203,50			
				Frete:	R\$ -	R\$ -	R\$ -			
				Preço total:	R\$ 11.516,11	R\$ 11.779,00	R\$ 17.203,50			
COT - 09	Inversor 20 kW Trifásico 380/220V - Growatt MID 20KTL3-X	UND	12.130,95	Razao Social:	SOLARINOVE	ALDO	MAGAZINELUIZA			
				Data do contato:	45328	45328	45328			
				Site:	https://app.solarinove.com.br	https://www.aldo.com.br	https://www.magazineluiza.com.br			
				Preço do Produto:	R\$ 8.999,29	R\$ 11.199,00	R\$ 16.194,56			
				Frete:	R\$ -	R\$ -	R\$ -			
				Preço total:	R\$ 8.999,29	R\$ 11.199,00	R\$ 16.194,56			
COT - 10	Disjuntor 16A - 1000V Corrente Continua	UND	107,87	Razao Social:	DGTEC	DESCOMPLICASOLUCOES	MAGAZINELUIZA			
				Data do contato:	45328	45328	45328			
				Site:	https://www.dgtec.com.br	https://descomplicasolucoes.com.br	https://www.magazineluiza.com.br			
				Preço do Produto:	R\$ 129,00	R\$ 89,00	R\$ 105,60			
				Frete:	R\$ -	R\$ -	R\$ -			
				Preço total:	R\$ 129,00	R\$ 89,00	R\$ 105,60			
COT - 11	Disjuntor 32A - 1000V Corrente Continua	UND	107,87	Razao Social:	DGTEC	DESCOMPLICASOLUCOES	MAGAZINELUIZA			
				Data do contato:	45328	45328	45328			
				Site:	https://www.dgtec.com.br	https://descomplicasolucoes.com.br	https://www.magazineluiza.com.br			
				Preço do Produto:	R\$ 129,00	R\$ 89,00	R\$ 105,60			
				Frete:	R\$ -	R\$ -	R\$ -			
				Preço total:	R\$ 129,00	R\$ 89,00	R\$ 105,60			
COT - 12	Dispositivo de proteção contra surto para corrente continua 1040V - 40kA	UND	167,97	Razao Social:	DAP	MAGAZINELUIZA	CLAMPER			
				Data do contato:	45328	45328	45328			
				Site:	https://www.dap.com.br	https://www.magazineluiza.com.br	https://www.lojaclamper.com.br			
				Preço do Produto:	R\$ 130,00	R\$ 239,00	R\$ 134,90			

				Frete:	R\$ -	R\$ -	R\$ -
				Preço total:	R\$ 130,00	R\$ 239,00	R\$ 134,90
COT – 13	CAIXA PARA QUADRO DE COMANDO METÁLICA DE SOBREPOR 60x50x25 cm	UND	376,67	Razao Social:	ELETROFM	MERCADOLIVRE	ELETRICABICHUETTE
				Data do contato:	45328	45328	45328
				Site:	https://www.eletrfom.com.br	https://produto.mercadolivre.com.br	https://www.eletricabichuette.com.br
				Preço do Produto:	R\$ 363,00	R\$ 430,00	R\$ 337,00
				Frete:	R\$ -	R\$ -	R\$ -
				Preço total:	R\$ 363,00	R\$ 430,00	R\$ 337,00
COT – 14	Trilho Fixação Montagem Elétrica (Din) Perfurado Aço Carbono Galvanizado Eletrolítico 35 X 7,5 X 2000	UND	29,96	Razao Social:	DIMENSIONAL	MERCADOLIVRE	BSEPAINIS
				Data do contato:	45328	45328	45328
				Site:	https://dimensional.com.br	https://produto.mercadolivre.com.br	https://loja.bsepainis.com.br
				Preço do Produto:	R\$ 20,89	R\$ 42,20	R\$ 26,80
				Frete:	R\$ -	R\$ -	R\$ -
				Preço total:	R\$ 20,89	R\$ 42,20	R\$ 26,80
COT – 15	CABO SOLAR 6,0 MM² VM 1,8 KV BLINDADO, FORNECIMENTO E INSTALAÇÃO-	UND	8,16	Razao Social:	NEOSOLAR	EPELETRICA	LOJASOLARBOX
				Data do contato:	45329	45329	45329
				Site:	https://www.neosolar.com.br	https://www.epeletrica.com.br	https://www.lojasolarbox.com.br
				Preço do Produto:	R\$ 9,99	R\$ 6,98	R\$ 7,52
				Frete:	R\$ -	R\$ -	R\$ -
				Preço total:	R\$ 9,99	R\$ 6,98	R\$ 7,52
COT – 16	PAR CONECTOR MC4	UND	12,77	Razao Social:	LOJASOLARBOX	MINHACASASOLAR	NEOSOLAR
				Data do contato:	45329	45329	45329
				Site:	https://lojasolarbox.com.br	https://www.minhacasasolar.com.br	https://www.neosolar.com.br
				Preço do Produto:	R\$ 8,62	R\$ 14,79	R\$ 14,90
				Frete:	R\$ -	R\$ -	R\$ -
				Preço total:	R\$ 8,62	R\$ 14,79	R\$ 14,90

Documento assinado digitalmente
 **LUA SILVA CARDOSO**
Data: 15/03/2024 12:23:55-0300
Verifique em <https://validar.iti.gov.br>

LUÃ SILVA CARDOSO- 2 Ten
Adjunto da Seção de Projeto da 7ª Bda
Eng. Eletricista - CREA 211306368-9

- Lei 8.666/93;
- Instrução Normativa nº 5, de 27 de junho de 2014;
- Instrução Normativa nº 73, de 5 de agosto de 2020;
- Instrução Normativa SEGES / ME nº 65, de 7 de julho de 2021;
- MANUAL DE ORIENTAÇÃO pesquisa de preços, da Secretaria de Controle Interno do STJ; e
- Acórdão TCU - 2984/2013.



**MINISTÉRIO DA DEFESA
EXÉRCITO BRASILEIRO
COMANDO DA 7ª BRIGADA DE INFANTARIA MOTORIZADA
BRIGADA FELIPE CAMARÃO**

APÊNDICE 20 - JUSTIFICATIVA DE ESTIMATIVA DE PREÇOS E REFERÊNCIAS

O custo global de referência do Projeto Básico em comento foi obtido a partir das composições dos custos unitários previstos, menores ou iguais à mediana de seus correspondentes nos custos unitários de referência do Sistema Nacional de Pesquisa de Custos e Índices da Construção Civil – SINAPI. Os quantitativos foram obtidos com base no Apêndice 18 – Projeto Executivo das Instalações elétricas – Sistema Fotovoltaico, os quais encontram-se no Apêndice 14 – Memória de Cálculo, que integra o edital de licitação.

As composições criadas foram adequadas usando o valor de mão de obra do SINAPI com encargos complementares e os insumos preferencialmente do SINAPI / SICRO, conforme Parágrafo único, do Art. 5º, do Decreto Nº 7.983, de 8 de abril de 2013.

Tais composições podem ser melhor identificadas através do Apêndice 11 – Planilha Estimativa de Custos e Formação de Preços.

Natal-RN, 15 de março de 2024.


Documento assinado digitalmente
gov.br LUA SILVA CARDOSO
Data: 15/03/2024 12:23:55-0300
Verifique em <https://validar.iti.gov.br>

LUÃ SILVA CARDOSO – 2 Ten
Adjunto da Seção de Projetos da 7º Bda
Eng. Eletricista CREA: 211306368-9



MINISTÉRIO DA DEFESA
EXÉRCITO BRASILEIRO
COMANDO DA 7ª BRIGADA DE INFANTARIA MOTORIZADA
(2ª Bda Inf/1941)
BRIGADA FELIPE CAMARÃO

APÊNDICE 21 – DECLARAÇÃO E PLANILHA RESUMO DO REGIME
PREVIDENCIÁRIO

DECLARAÇÃO E PLANILHA RESUMO DO REGIME PREVIDENCIÁRIO				
SERVIÇO: INSTALAÇÃO DE SISTEMA FOTOVOLTAICO NO HOTEL DE TRÂNSITO CHAPÉU DE COURO - 7 BECMB				7ª RM
OM: HOTEL DE TRÂNSITO CHAPÉU DE COURO - 7 BE CMB			LOCAL: NATAL-RN.	
Item	Regime	Custo (R\$)	BDI (%)	Total com BDI (R\$)
1	NÃO DESONERADO			
Obras		78.061,10	23,36	96.290,39
Materiais e Equipamentos Específicos		175.385,00	17,78	206.561,10
Total NÃO DESONERADO				302.851,49
2	DESONERADO			
Obras		76.123,05	29,52	98.588,21
Materiais e Equipamentos Específicos		175.599,92	23,69	217.192,16
Total DESONERADO				315.780,37
Declaração: Após a comparação entre os preços dos dois regimes previdenciários (não desonerado e desonerado) calculados para a execução da obra, concluo que a opção mais vantajosa é o NÃO DESONERADO.				
Natal/RN, 15 de março de 2024.				
<p>Documento assinado digitalmente  LUA SILVA CARDOSO Data: 15/03/2024 12:23:55-0300 Verifique em https://validar.it.gov.br</p>				
LUA SILVA CARDOSO – 2 Ten Adjunto da Seção de Projetos da 7ª Bda Eng. Eletricista – CREA RN 211306368-9				



**MINISTÉRIO DA DEFESA
EXÉRCITO BRASILEIRO**

FOLHA RESUMO

1. IDENTIFICAÇÃO

Serviço: Instalação de sistema fotovoltaico no hotel de trânsito chapéu de couro - 7 batalhão de engenharia de combate
Local: Natal-RN.
OM Beneficiada: Hotel de trânsito chapéu de couro - 7 BE CMB
Nº de Projeto (OPUS): -
Nº Solicitação de Obra (OPUS): 202307000018
Nº Benfeitoria (OPUS): RN070017B0055
Área(m²): 340,00 m²

2. DADOS GERAIS DO ORÇAMENTO

Custo Total da Obra sem BDI (R\$): 253.446,10
BDI adotado (%): 23,36; BDI Diferenciado (%): 17,78
BDI (R\$): 49.405,39
Custos Adicionais (R\$): -
Custo Líquido da Obra (R\$): 302.851,49
Área Equivalente da Construção: -
Área Total do Projeto: 340,00 m²

Natal/RN, 15 de março de 2024

Responsável:

Documento assinado digitalmente
gov.br LUA SILVA CARDOSO
Data: 15/03/2024 12:23:55-0300
Verifique em <https://validar.iti.gov.br>

LUÃ SILVA CARDOSO – 2 Ten
Adjunto da Seção de Projetos da 7ª Bda
Eng. Eletricista– CREA: 211306368-9



MINISTÉRIO DA DEFESA
EXERCITO BRASILEIRO
7º BATALHÃO DE ENGENHARIA DE COMBATE
(BATALHÃO DE ENGENHEIROS/1855)
BATALHÃO VISCONDE DE TAUYNAY

HOTEL DE TRÂNSITO CHAPÉU DE COURO E ÁREA DE LAZER SOTA VOGA

Instalações integrantes do **Imóvel RN 07-0017**, da União Federal, sob administração do 7º Batalhão de Engenharia de Combate (7º BE Cmb), com área total de 252.900,00 m² (duzentos e cinquenta e dois mil e novecentos metros quadrados).

1. Endereço e Limites

- Endereço: Rua Djalma Maranhão, nº 641 - Bairro de Nova Descoberta, Município de Natal, Estado do Rio Grande do Norte, CEP 59.076-305
- Limites: descrição dos limites e confrontações conforme Termo de Entrega e Recebimento (TER) da Delegacia do Serviço do Patrimônio da União no Estado do Rio Grande do Norte - DSPU / RN ao então Ministério do Exército - MEx, de 05 de julho de 1977 e retificados seus novos confrontantes.
- ao Norte, com a Rua Cel Auris Coelho, numa extensão de 916,00 m;
- ao Sul, com o imóvel RN 07-0016 (imóvel que também constitui o 7º BE Cmb), numa extensão de 770,00 m;
- a Leste, com dunas do Campo de Instrução Capim Macio, numa extensão de 330,00 m; e
- a Oeste, com a Rua Djalma Maranhão, numa extensão de 300,00 m, fechando um polígono de forma irregular de área igual a 252.900,00 m² (duzentos e cinquenta e dois mil e novecentos metros quadrados).

2. Documentação Básica

- Título de Transferência (TT): Contrato de Compra e Venda e Doação, de 18 OUT 1976, lavrado no Livro Especial de Termos, Ajuste e Contratos, Fl 63 a 67, da Delegacia do Serviço de Patrimônio da União no Rio Grande do Norte - DSPU / RN.
- Título de Propriedade (TP): Matrícula Nr 2.579, Lv 2 Registro Geral, Cartório de Registro de Imóveis do 6º Ofício de Notas da 2ª Zona, Natal-RN, 20 OUT 1976.
- Termo de Entrega e Recebimento (TER): DSPU/RN, Lv 2, Fl 8/8v, 05 JUL 1977.

3. Destinação

- 1) Uso em Finalidade Militar: o imóvel está destinado ao uso como Organização Militar, Vila Militar, Ginásio de Esportes, Hotel de Trânsito Chapéu de Couro e Área de Lazer Sota Voga.
- 2) Uso em Finalidade Complementar: não há.

4. Benfeitorias

- Hotel de Trânsito Chapéu de Couro - HTCC; e
- Área de Lazer Sota Voga - ALSV, dentre outras.

Quartel em Natal, RN, 10 de janeiro de 2024.


REINALDO DA SILVA - Cap
Chefe SPIMA/7ºBECMB

Chefe da Seção de Patrimônio Imobiliário e Meio Ambiente

SEXTO OFÍCIO DE NOTAS

Tabelião : RAIMUNDO BARROS CAVALCANTI

Rua João Pessoa n.º 116 - Telefone: 222-1405

NATAL — RIO GRANDE DO NORTE

C E R T I D ã O



RAIMUNDO BARROS CAVALCANTI, Tabelião e Oficial do Registro Geral de Imóveis e Hipotecas da Segunda Zona, desta Comarca de Natal, Capital do Estado do Rio Grande do Norte, por título e nomeação legal, etc.

CERTIFICO em razão do meu ofício e a pedido verbal de parte interessada que verifiquei nos livros de registros, não constar gravado com venda, permuta, doação, hipoteca ou quaisquer outros ônus reais, o imóvel consistente de o domínio útil de um terreno, foreiro do Patrimônio Municipal de Natal, situado à rua Djalma Maranhão (antiga rua Rio Grande do Norte), no bairro de Nova Descoberta, zona suburbana, desta Capital, o qual mede 252.900,00m² (duzentos e cinquenta e dois mil e novecentos metros quadrados) de superfície; limitando-se ao Norte, com a propriedade de Carolina de Vasconcelos Machado, com 916,00 metros; ao Sul, com a propriedade de Antonio dos Santos Martins, com 770,00 metros; a Leste, com Dunas, com 330,00 metros; e a Oeste, com a rua Djalma Maranhão (antiga rua Rio Grande do Norte), com 300,00 metros; tudo conforme Carta de Aforamento nº 12.996, expedida pela Prefeitura Municipal de Natal, em data de 23 de setembro de 1968, de propriedade da sr^a Amélia Duarte Machado (CPF Nº 003.054.214-08), brasileira, viúva, doméstica, residente e domiciliada nesta Capital, nos termos do Registro anterior número 5.844, às folhas 45V/46, do livro "3-X", em data de 08 de fevereiro de 1972 e 679, às folhas 69V/70, do livro "4-A", em data de 23 de setembro de 1968, ambos neste registro imobiliário da 2ª zona, constando, porém, no livro "2" de Registro Geral, a matrícula número 2579, em data de 20 de outubro de 1976, à margem da qual foram registrados os R.1.2579 e R.2.2579, relativo respectivamente a Compra e a Doação do referido imóvel a União Federal, os quais possuem o seguinte penhor: R.1.2579 - Nos termos do Contrato Particular de compra e Venda, e Doação, datado de 18 de outubro de 1976, o imóvel constante da presente matrícula, foi adquirido pela União Federal, representada de acordo com o art. 14, Item V, do decreto lei nº 147, de 03.02.67 pelo sr. dr. Clovis Gentile, procurador da Fazenda Nacional, por compra

feita a sr^a Amelia Duarte Machado (CPF N^o 003.054.214-08), brasileira, viúva, doméstica, residente e domiciliada nesta Capital, pelo preço de R\$ 265.545,00 (duzentos e sessenta e cinco mil, quinhentos e quarenta e cinco cruzeiros), não havendo condições, o referido é verdade dou fé. Natal(Rn), 20 de outubro de 1976. (a) Raimundo Barros Cavalcanti, R.2. - 2579 - Nos termos do Contrato Particular de compra e venda, e Doação, datado de 18 de outubro de 1976, o domínio direto do imóvel constante da presente matrícula foi adquirido pela União Federal, representada, de acordo com o art. 14, item V, do Decreto Lei n^o 147, de 03.02.67, pelo sr. dr. Clovis Gentile, Procurador da Fazenda Nacional, em virtude de Doação feita pela Prefeitura Municipal de Natal, representada pelo Prefeito Municipal, sr. dr. Vauban Bezerra de Faria (CPF N^o 003.522.254) brasileiro, casado, residente e domiciliado nesta Capital, de acordo com o disposto no art. 1^o da Lei Municipal de n^o 1.863, de 28.11.69, para o fim de a União Federal consolidar o domínio pleno do mesmo, sendo que a aceitação da Doação foi autorizada pelo Decreto n^o 69.720, de 09.12.71, publicado no Diário Oficial de 10.12.71, sendo que o mesmo se destina ao Ministério do Exército, não havendo condições. O referido é verdade dou fé. Natal(Rn), 20.10.76 (a) Raimundo Barros Cavalcanti; Era o que se continha em dito registros. O referido é verdade dou fé. Dada e passada nesta cidade de Natal, Capital do Estado do Rio Grande do Norte, aos 22 (vinte e dois) dias do mês de março do ano de mil novecentos e setenta e sete (1977). Eu [assinatura] Oficial a fiz datilografar, subcrevo, dato e assino.

Natal, 02 de março de 1977.

[assinatura]
Tabellão e Oficial de Registro de Imóveis da 2ª Zona

6^o. OFICIO DE NOTAS
Raimundo Barros Cavalcanti
Tabellão e Of. de Reg. de Imóveis
da 2ª Zona
Dione Ana Macedo de Almeida
Substituta
José Carlos Costa
1^o. Autorizado
NATAL-RN



Anotação de Responsabilidade Técnica - ART
Lei nº 6.496, de 7 de dezembro de 1977

CREA-RN

ART Obra/Serviço
Nº RN20240691104

Conselho Regional de Engenharia e Agronomia do Rio Grande do Norte

SUBSTITUIÇÃO à
RN20240678098

1. Responsável Técnico

LUÃ SILVA CARDOSO

Título profissional: **ENGENHEIRO ELETRICISTA**

RNP: **2113063689**

Registro: **2113063689RN**

2. Dados do Contrato

Contratante: **BASE ADMINISTRATIVA DA GUARNICAO DE NATAL**

CPF/CNPJ: **09.565.307/0001-04**

RUA ALMINO AFONSO

Nº: **12**

Complemento: **EDIF - RIBEIRA**

Bairro: **RIBEIRA**

Cidade: **NATAL**

UF: **RN**

CEP: **59012010**

Contrato: **Não especificado**

Celebrado em:

Valor: **R\$ 1,00**

Tipo de contratante: **Pessoa Jurídica de Direito Público**

Ação Institucional: **NÃO SE APLICA**

3. Dados da Obra/Serviço

RUA DJALMA MARANHÃO

Nº: **641 A**

Complemento: **Hotel de Trânsito Chapéu de Couro**

Bairro: **NOVA DESCOBERTA**

Cidade: **NATAL**

UF: **RN**

CEP: **59075290**

Data de Início: **26/02/2024**

Previsão de término: **30/03/2024**

Coordenadas Geográficas: **0, 0**

Finalidade:

Código: **Não Especificado**

Proprietário: **SETIMO BATALHAO DE ENGENHARIA DE COMBATE**

CPF/CNPJ: **09.590.085/0001-80**

4. Atividade Técnica

	Quantidade	Unidade
14 - Elaboração		
80 - Projeto > ELETROTÉCNICA > SISTEMAS DE ENERGIA ELÉTRICA > #11.9.4 - DE MICROGERAÇÃO DISTRIBUÍDA	72,60	kW/pico
80 - Projeto > ELETROTÉCNICA > SISTEMAS DE ENERGIA ELÉTRICA > DE SISTEMA DE GERAÇÃO DE ENERGIA > #11.9.1.5 - SOLAR	72,60	kW/pico
35 - Elaboração de orçamento > ELETROTÉCNICA > SISTEMAS DE ENERGIA ELÉTRICA > DE SISTEMA DE GERAÇÃO DE ENERGIA > #11.9.1.5 - SOLAR	1,00	un
35 - Elaboração de orçamento > ELETROTÉCNICA > SISTEMAS DE ENERGIA ELÉTRICA > #11.9.4 - DE MICROGERAÇÃO DISTRIBUÍDA	1,00	un
38 - Especificação > ELETROTÉCNICA > SISTEMAS DE ENERGIA ELÉTRICA > DE SISTEMA DE GERAÇÃO DE ENERGIA > #11.9.1.5 - SOLAR	1,00	un
38 - Especificação > ELETROTÉCNICA > SISTEMAS DE ENERGIA ELÉTRICA > #11.9.4 - DE MICROGERAÇÃO DISTRIBUÍDA	1,00	un

Após a conclusão das atividades técnicas o profissional deve proceder a baixa desta ART

5. Observações

Esta ART está vinculada as atribuições da ART Cargo-Função Nº RN20230659806, no posto de Oficial Técnico Temporário (OTT) - Especialidade Engenharia elétrica. Elaboração de Termo de Referência (Planilhas orçamentárias, Especificações Técnicas, Projeto elétrico, memória e composições de sistema fotovoltaico de microgeração com potência de 72,6 kWp) para obra de Instalação de Sistema Fotovoltaico no Hotel de Trânsito Chapéu de Couro do 7º Batalhão de Engenharia de Combate - 7º BE Cmb.

6. Declarações

- Declaro que as atividades sob responsabilidade deste profissional, registradas nesta ART, estão de acordo e se restringem as minhas atribuições.

7. Entidade de Classe

SEM INDICACAO DE ENTIDADE DE CLASSE

8. Assinaturas

Declaro serem verdadeiras as informações acima

LUÃ SILVA CARDOSO - CPF: 093.161.444-93

Local

data

BASE ADMINISTRATIVA DA GUARNICAO DE NATAL - CNPJ:
09.565.307/0001-04

9. Informações

* A ART é válida somente quando quitada, mediante apresentação do comprovante do pagamento ou conferência no site do Crea.

A autenticidade desta ART pode ser verificada em: <http://crea-rn.sitac.com.br/publico/>, com a chave: 4Az0W

Impresso em: 10/04/2024 às 10:10:41 por:





Anotação de Responsabilidade Técnica - ART
Lei nº 6.496, de 7 de dezembro de 1977

CREA-RN

**ART Obra/Serviço
Nº RN20240691104**

Conselho Regional de Engenharia e Agronomia do Rio Grande do Norte

**SUBSTITUIÇÃO à
RN20240678098**

10. Valor

Esta ART é isenta de taxa

Registrada em: **10/04/2024**

Documento assinado digitalmente



LUA SILVA CARDOSO
Data: 10/04/2024 10:19:59-0300
Verifique em <https://validar.iti.gov.br>

A autenticidade desta ART pode ser verificada em: <http://crea-rn.sitac.com.br/publico/>, com a chave: 4Az0W
Impresso em: 10/04/2024 às 10:10:41 por:



Sd EP LUCAS MATHEUS SOUZA DOS SANTOS

Em consequência:

- a. o Cmt SU providencie que o militar seja encaminhado ao HGuN para realização da Inspeção de saúde; e
- b. o SCmt, o S1, o Ch Sec Sau, e demais interessados tomem conhecimento e providências.

(Nota riº 6 394, de 18 de janeiro de 2024, da(o) Sec Sau)

e. CARTA PATENTE

Recebimento

O militar abaixo noniinado apresentou Carta Patente de Oficial, Código Hash: 5e14df5be2eb84fb6154ce3766c402a0cb56c5c0, datada de 06 Dez 2023, em observância à Portaria nº 175-DGP, de 12 de agosto de 2014, que aprova as Normas para Conferência da Pasta de Habilitação à Pensão Militar (PHPM), (...) (EB 30-N-50.012), publicada na Separata ao Boletim do Exército nº 34/2014.

2º Ten FABIANO DE MELLO GOMES

Em consequência, o Ch da 1ª Seção, e demais interessados tomem conhecimento e providências.

(Nota nº 61388, de 18 de janeiro de 2024, da(o) S1)

2. ASSUNTOS ADMINISTRATIVOS

a. Ego ipe de Planejamento da Contratação

Nomeação

1. Abertura de certame para contratação de empresa especializada para implantação de sistema fotovoltaico no telhado do Hotel de Trânsito Chapéu de Couro do 7º Batalhão de Engenharia de Combate. íTUP: 64036.000347/2024-11.

2. De acordo com o DIEx riº 01-HTCC/7ºBECnib de 17/01/2024 e em face do previsto na Lei 14.133/21, Instrução Normativa riº 65 de 07 de julho de 2021 e Instrução Normativa nº 40 de 22 de maio de 2020, nomeio os militares abaixo relacionados a contar de 17 de janeiro de 2024, para as funções de presidente e membro da equipe de planejamento da contratação de empresa especializada para implantação de sistema fotovoltaico no telhado do Hotel de Trânsito Chapéu de Couro do 7º Batalhão de Engenharia de Combate. NUP: 64036.000347/2024-11.

Cap R/1 PTTC MARCOS VINICIUS SIMÕES COBRA

Presidente

S Ten RODRIGO MÁRCIO BARBOSA FERREIRA

Membro

3. Equipe de Apoio Técnico a cargo da 4ª Seção do 7º BECmb e da Bda Inf Mtz

1º Ten FABIANO TOMAZ DO NASCIMENTO - Engenheiro Civil

Membro

2º Ten LUÃ SILVA CARDOSO - Engenheiro Eletricista

Membro

Cap PTTC MARCOS VINÍCIUS SIMÕES COBRA
1º Ten **FABIANO TOMAZ DO NASCIMENTO**
S Ten **RODRIGO MARCIO BARBOSA FERREIRA**

Em consequência:

- a) Os interessados tomem conhecimento e providências; e
- b) A equipe de planejamento deverá providenciar a elaboração do processo corri todos os documentos previstos na legislação em vigor e entregar na SALC.

(Nota nº 61357, de 17 de janeiro de 2024, da(o) SALC)

b. FISCAL DE CONTRATO - Designação

Transcrição

De acordo com o que prescreve no Art. 117 da Lei 14.133/21, o Ordenador de Despesas nomeia, a contar desta data, os militares abaixo relacionados como Fiscal de Contrato e Fiscal de Contrato Substituto dos respectivos Contratos Administrativos celebrados por esta OM:

Nr: 01/2022 - TERMO ADITIVO 02/2024

Objeto: CONTRATAÇÃO DE IMPRESSORA MONOCROMÁTICA.

Empre.sa: IMPRESSIONA SOLUÇÕES

Vigência: 31/01/2024 a 30/01/2025

Fiscal de Contrato: 2º Ten GOMES

Fiscal de Contrato Substituto: 3º Sgt JESUS

Nr: 02/2022 - TERMO ADITIVO 02/2024

Objeto: CONTRATAÇÃO DE IMPRESSORA POLICROMÁTICA.

Empresa: FOUR TECH SUPRIMENTOS PARA IMPRESSÕES

Vigência: 31/01/2024 a 30/01/2025

Fiscal de Contrato: 2º Ten GOMES

Fiscal de Contrato Substituto: 3º Sgt JESUS

- O Fiscal de Contrato Titular e o Fiscal de Contrato Substituto deverão cumprir o que prescreve na Lei 14.133/21, nas Normas de Fiscalização de Contrato (NORFTCO) e no Caderno de Orientação aos Agentes da Administração (Fiscalização de Contratos) ano 2023 da SEF; e

O Fiscal de Contrato deverá atualizar o COMPRASNET CONTRATO e apresentar o Livro Registro de Contrato à SALC até o dia 10 de cada mês para fins de verificação.

2º Ten FABIANO DE MELLO GOMES

3º Sgt JESUS PEDRO GARCIA DE PONTES

Em consequência, o Fisc Adm, a SALC, os militares e demais interessados tornem conhecimento e providências para recebimento do objeto contratual.

(Nota nº 61391, de 18 de janeiro de 2024, da(o) SALC)

ANEXO B - MODELO DE TERMO DE CONTRATO
Lei nº 14.133, de 1º de abril de 2021
SERVIÇOS COMUNS DE ENGENHARIA – LICITAÇÃO



ÓRGÃO OU ENTIDADE PÚBLICA

(Processo Administrativo nº.....)

CONTRATO ADMINISTRATIVO Nº/....., QUE FAZEM ENTRE SI A UNIÃO, POR INTERMÉDIO DO

(A)

E

*A União / Autarquia / Fundação, (utilizar a menção à União somente se for órgão da Administração Direta, caso contrário incluir o nome da autarquia ou fundação conforme o caso) por intermédio do(a) (órgão contratante), com sede no(a), na cidade de /Estado ..., inscrito(a) no CNPJ sob o nº, neste ato representado(a) pelo(a) (cargo e nome), nomeado(a) pela Portaria nº, de de de 20..., publicada no DOU de de de, portador da Matrícula Funcional nº, doravante denominado CONTRATANTE, e o(a), inscrito(a) no CNPJ/MF sob o nº, sediado(a) na, em doravante designado CONTRATADO, neste ato representado(a) por (nome e função no contratado), conforme atos constitutivos da empresa **OU** procuração apresentada nos autos, tendo em vista o que consta no Processo nº e em observância às disposições da Lei nº 14.133, de 1º de abril de 2021, e demais legislação aplicável, resolvem celebrar o presente Termo de Contrato, decorrente CONCORRÊNCIA n. 90014/2024, mediante as cláusulas e condições a seguir enunciadas.*

1. CLÁUSULA PRIMEIRA – OBJETO (art. 92, I e II)

1.1. O objeto do presente instrumento é a contratação de serviços comuns de engenharia de Instalação de sistema fotovoltaico no Hotel de Trânsito Chapéu de Couro do 7º Batalhão de Engenharia de Combate - 7º BE Cm, nas condições estabelecidas no Termo de Referência.

1.2. Objeto da contratação:

ITEM	ESPECIFICAÇÃO	CATSER	UNIDADE DE MEDI-DA	QUANTIDADE	VALOR UNITÁRIO	VALOR TOTAL
1						
2						

3						
...						

1.3. Vinculam esta contratação, independentemente de transcrição:

- 1.3.1. O Termo de Referência;
- 1.3.2. O Edital da Licitação;
- 1.3.3. A Proposta do contratado;
- 1.3.4. Eventuais anexos dos documentos supracitados.

1.4. O regime de execução é o empreitada por preço unitário.

1.5.

2. CLÁUSULA SEGUNDA – VIGÊNCIA E PRORROGAÇÃO

2.1. O prazo de vigência da contratação é de contados do(a), na forma [do artigo 105 da Lei nº 14.133, de 2021](#).

2.2. O prazo de vigência será automaticamente prorrogado, independentemente de termo aditivo, quando o objeto não for concluído no período firmado acima, ressalvadas as providências cabíveis no caso de culpa do contratado, previstas neste instrumento.

3. CLÁUSULA TERCEIRA – MODELOS DE EXECUÇÃO E GESTÃO CONTRATUAIS ([art. 92, IV, VII e XVIII](#))

3.1. O regime de execução contratual, os modelos de gestão e de execução, assim como os prazos e condições de conclusão, entrega, observação e recebimento do objeto constam no Termo de Referência, anexo a este Contrato.

4. CLÁUSULA QUARTA – SUBCONTRATAÇÃO

4.1. Não será admitida a subcontratação do objeto contratual.

5. CLÁUSULA QUINTA – PREÇO ([art. 92, V](#))

5.1. O valor total da contratação é de R\$..... (.....)

5.2. No valor acima estão incluídas todas as despesas ordinárias diretas e indiretas decorrentes da execução do objeto, inclusive tributos e/ou impostos, encargos sociais, trabalhistas, previdenciários, fiscais e comerciais incidentes, taxa de administração, frete, seguro e outros necessários ao cumprimento integral do objeto da contratação.

5.3. O valor acima é meramente estimativo, de forma que os pagamentos devidos ao contratado dependerão dos quantitativos efetivamente fornecidos.

5.4.

6. CLÁUSULA SEXTA - PAGAMENTO ([art. 92, V e VI](#))

6.1. O prazo para pagamento ao contratado e demais condições a ele referentes encontram-se definidos no Termo de Referência, anexo a este Contrato.

7. CLÁUSULA SÉTIMA - REAJUSTE ([art. 92, V](#))

7.1. Os preços inicialmente contratados são fixos e irrevogáveis no prazo de um ano contado da data do orçamento estimado.

7.1.1. O orçamento estimado pela Administração baseou-se nas planilhas referenciais elaboradas com base no SINAPI (SICRO) do mês dezembro do ano de 2023.

7.2. Após o interregno de um ano, e independentemente de pedido do contratado, os preços iniciais serão reajustados, mediante a aplicação, pelo contratante, do índice *INCC*), exclusivamente para as obrigações iniciadas e concluídas após a ocorrência da anualidade.

7.3. Nos reajustes subsequentes ao primeiro, o interregno mínimo de um ano será contado a partir dos efeitos financeiros do último reajuste.

7.4. No caso de atraso ou não divulgação do(s) índice (s) de reajustamento, o contratante pagará ao contratado a importância calculada pela última variação conhecida, liquidando a diferença correspondente tão logo seja(m) divulgado(s) o(s) índice(s) definitivo(s).

7.4.1. Fica o Contratado obrigado a apresentar memória de cálculo referente ao reajustamento de preços do valor remanescente, sempre que este ocorrer.

7.5. Nas aferições finais, o(s) índice(s) utilizado(s) para reajuste será(ão), obrigatoriamente, o(s) definitivo(s).

- 7.6. Caso o(s) índice(s) estabelecido(s) para reajustamento venha(m) a ser extinto(s) ou de qualquer forma não possa(m) mais ser utilizado(s), será(ão) adotado(s), em substituição, o(s) que vier(em) a ser determinado(s) pela legislação então em vigor.
- 7.7. Na ausência de previsão legal quanto ao índice substituto, as partes elegerão novo índice oficial, para reajustamento do preço do valor remanescente, por meio de termo aditivo.
- 7.8. O reajuste será realizado por apostilamento.

8. CLÁUSULA OITAVA - OBRIGAÇÕES DO CONTRATANTE (art. 92, X, XI e XIV)

- 8.1. São obrigações do Contratante:
- 8.2. Exigir o cumprimento de todas as obrigações assumidas pelo Contratado, de acordo com o contrato e seus anexos;
- 8.3. Receber o objeto no prazo e condições estabelecidas no Termo de Referência;
- 8.4. Notificar o Contratado por escrito da ocorrência de eventuais imperfeições, falhas ou irregularidades constatadas no curso da execução dos serviços, fixando prazo para a sua correção, certificando-se de que as soluções por ele propostas sejam as mais adequadas.
- 8.5. Notificar o Contratado, por escrito, sobre vícios, defeitos ou incorreções verificadas no objeto fornecido, para que seja por ele substituído, reparado ou corrigido, no total ou em parte, às suas expensas;
- 8.6. Acompanhar e fiscalizar a execução do contrato e o cumprimento das obrigações pelo Contratado;
- 8.7. Comunicar a empresa para emissão de Nota Fiscal no que se refere à parcela incontroversa da execução do objeto, para efeito de liquidação e pagamento, quando houver controvérsia sobre a execução do objeto, quanto à dimensão, qualidade e quantidade, conforme o [art. 143 da Lei nº 14.133, de 2021](#);
- 8.8. Efetuar o pagamento ao Contratado do valor correspondente à execução do objeto, no prazo, forma e condições estabelecidos no presente Contrato e no Termo de Referência;
- 8.9. Aplicar ao Contratado as sanções previstas na lei e neste Contrato;
- 8.10. Cientificar o órgão de representação judicial da Advocacia-Geral da União para adoção das medidas cabíveis quando do descumprimento de obrigações pelo Contratado;
- 8.11. Explicitamente emitir decisão sobre todas as solicitações e reclamações relacionadas à execução do presente Contrato, ressalvados os requerimentos manifestamente impertinentes, meramente protelatórios ou de nenhum interesse para a boa execução do ajuste.
- 8.11.1. A Administração terá o prazo de *30 (trinta) dias*, a contar da data do protocolo do requerimento para decidir, admitida a prorrogação motivada, por igual período.
- 8.12. Responder eventuais pedidos de reestabelecimento do equilíbrio econômico-financeiro feitos pelo contratado no prazo máximo de 30 (trinta) dias
- 8.13. Notificar os emitentes das garantias quanto ao início de processo administrativo para apuração de descumprimento de cláusulas contratuais.
- 8.14. Comunicar o Contratado na hipótese de posterior alteração do projeto pelo Contratante, no caso [do art. 93, §2º, da Lei nº 14.133, de 2021](#).
- 8.15. Fornecer por escrito as informações necessárias para o desenvolvimento dos serviços objeto do contrato.
- 8.16. Realizar avaliações periódicas da qualidade dos serviços, após seu recebimento.
- 8.17. Exigir do Contratado que providencie a seguinte documentação como condição indispensável para o recebimento definitivo de objeto, quando for o caso:
- "as built", elaborado pelo responsável por sua execução;*
 - comprovação das ligações definitivas de energia, água, telefone e gás;*
 - laudo de vistoria do corpo de bombeiros aprovando o serviço;*
 - carta "habite-se", emitida pela prefeitura; e*
 - certidão negativa de débitos previdenciários específica para o registro da obra junto ao Cartório de Registro de Imóveis;*
- 8.18. Arquivar, entre outros documentos, de projetos, "as built", especificações técnicas, orçamentos, termos de recebimento, contratos e aditamentos, relatórios de inspeções técnicas após o recebimento do serviço e notificações expedidas.
- 8.19. Assegurar que o ambiente de trabalho, inclusive seus equipamentos e instalações, apresentem condições adequadas ao cumprimento, pelo Contratado, das normas de segurança e saúde no trabalho, quando o serviço for executado em suas dependências, ou em local por ela designado.
- 8.20. Não responder por quaisquer compromissos assumidos pelo Contratado com terceiros, ainda que vinculados à execução do contrato, bem como por qualquer dano causado a terceiros em decorrência de ato do Contratado, de seus empregados, prepostos ou subordinados.
- 8.21. Previamente à expedição da ordem de serviço, verificar pendências, liberar áreas e/ou adotar providências ca-

bíveis para a regularidade do início da sua execução.

9. CLÁUSULA NONA - OBRIGAÇÕES DO CONTRATADO (art. 92, XIV, XVI e XVII)

9.1. O Contratado deve cumprir todas as obrigações constantes deste Contrato e de seus anexos, assumindo como exclusivamente seus os riscos e as despesas decorrentes da boa e perfeita execução do objeto, observando, ainda, as obrigações a seguir dispostas:

9.2. Manter preposto aceito pela Administração no local do serviço para representá-lo na execução do contrato.

9.2.1. A indicação ou a manutenção do preposto da empresa poderá ser recusada pelo órgão ou entidade, desde que devidamente justificada, devendo a empresa designar outro para o exercício da atividade.

9.3. Atender às determinações regulares emitidas pelo fiscal do contrato ou autoridade superior ([art. 137, II](#)) e prestar todo esclarecimento ou informação por eles solicitados;

9.4. Alocar os empregados necessários ao perfeito cumprimento das cláusulas deste contrato, com habilitação e conhecimento adequados, fornecendo os materiais, equipamentos, ferramentas e utensílios demandados, cuja quantidade, qualidade e tecnologia deverão atender às recomendações de boa técnica e a legislação de regência;

9.5. Reparar, corrigir, remover, reconstruir ou substituir, às suas expensas, no total ou em parte, no prazo fixado pelo fiscal do contrato, os serviços nos quais se verificarem vícios, defeitos ou incorreções resultantes da execução ou dos materiais empregados;

9.6. Responsabilizar-se pelos vícios e danos decorrentes da execução do objeto, de acordo com o [Código de Defesa do Consumidor \(Lei nº 8.078, de 1990\)](#), bem como por todo e qualquer dano causado à Administração ou terceiros, não reduzindo essa responsabilidade a fiscalização ou o acompanhamento da execução contratual pelo Contratante, que ficará autorizado a descontar dos pagamentos devidos ou da garantia, caso exigida no edital, o valor correspondente aos danos sofridos;

9.7. Efetuar comunicação ao Contratante, assim que tiver ciência da impossibilidade de realização ou finalização do serviço no prazo estabelecido, para adoção de ações de contingência cabíveis.

9.8. Não contratar, durante a vigência do contrato, cônjuge, companheiro ou parente em linha reta, colateral ou por afinidade, até o terceiro grau, de dirigente do contratante ou do fiscal ou gestor do contrato, nos termos do [artigo 48, parágrafo único, da Lei nº 14.133, de 2021](#);

9.9. Quando não for possível a verificação da regularidade no Sistema de Cadastro de Fornecedores – SICAF, o contratado deverá entregar ao setor responsável pela fiscalização do contrato, até o dia trinta do mês seguinte ao da prestação dos serviços, os seguintes documentos:

- a) prova de regularidade relativa à Seguridade Social;
- b) certidão conjunta relativa aos tributos federais e à Dívida Ativa da União;
- c) certidões que comprovem a regularidade perante a Fazenda Municipal ou Distrital do domicílio ou sede do contratado;
- d) Certidão de Regularidade do FGTS – CRF; e
- e) Certidão Negativa de Débitos Trabalhistas – CNDT;

9.10. Responsabilizar-se pelo cumprimento das obrigações previstas em Acordo, Convenção, Dissídio Coletivo de Trabalho ou equivalentes das categorias abrangidas pelo contrato, por todas as obrigações trabalhistas, sociais, previdenciárias, tributárias e as demais previstas em legislação específica, cuja inadimplência não transfere a responsabilidade ao Contratante;

9.11. Comunicar ao Fiscal do contrato, no prazo de 24 (vinte e quatro) horas, qualquer ocorrência anormal ou acidente que se verifique no local dos serviços.

9.12. Prestar todo esclarecimento ou informação solicitada pelo Contratante ou por seus prepostos, garantindo-lhes o acesso, a qualquer tempo, ao local dos trabalhos, bem como aos documentos relativos à execução do empreendimento.

9.13. Paralisar, por determinação do Contratante, qualquer atividade que não esteja sendo executada de acordo com a boa técnica ou que ponha em risco a segurança de pessoas ou bens de terceiros.

9.14. Promover a guarda, manutenção e vigilância de materiais, ferramentas, e tudo o que for necessário à execução do objeto, durante a vigência do contrato.

9.15. Conduzir os trabalhos com estrita observância às normas da legislação pertinente, cumprindo as determinações dos Poderes Públicos, mantendo sempre limpo o local dos serviços e nas melhores condições de segurança, higiene e disciplina.

9.16. Submeter previamente, por escrito, ao Contratante, para análise e aprovação, quaisquer mudanças nos métodos executivos que fujam às especificações do memorial descritivo ou instrumento congênere.

9.17. Não permitir a utilização de qualquer trabalho do menor de dezesseis anos, exceto na condição de aprendiz para os maiores de quatorze anos, nem permitir a utilização do trabalho do menor de dezoito anos em trabalho noturno, perigoso ou insalubre;

9.18. Manter durante toda a vigência do contrato, em compatibilidade com as obrigações assumidas, todas as condi-

ções exigidas para habilitação na licitação;

9.19. Cumprir, durante todo o período de execução do contrato, a reserva de cargos prevista em lei para pessoa com deficiência, para reabilitado da Previdência Social ou para aprendiz, bem como as reservas de cargos previstas na legislação ([art. 116](#));

9.20. Comprovar a reserva de cargos a que se refere a cláusula acima, no prazo fixado pelo fiscal do contrato, com a indicação dos empregados que preencheram as referidas vagas ([art. 116, parágrafo único](#));

9.21. Guardar sigilo sobre todas as informações obtidas em decorrência do cumprimento do contrato;

9.22. Arcar com o ônus decorrente de eventual equívoco no dimensionamento dos quantitativos de sua proposta, inclusive quanto aos custos variáveis decorrentes de fatores futuros e incertos, devendo complementá-los, caso o previsto inicialmente em sua proposta não seja satisfatório para o atendimento do objeto da contratação, exceto quando ocorrer algum dos eventos arrolados no [art. 124, II, d, da Lei nº 14.133, de 2021](#);

9.23. Cumprir, além dos postulados legais vigentes de âmbito federal, estadual ou municipal, as normas de segurança do Contratante;

9.24. [SUPRESSÃO]

9.24.1. [SUPRESSÃO]

9.25. Realizar a transição contratual com transferência de conhecimento, tecnologia e técnicas empregadas, sem perda de informações, podendo exigir, inclusive, a capacitação dos técnicos do contratante ou da nova empresa que continuará a execução dos serviços;

9.26. Ceder ao Contratante todos os direitos patrimoniais relativos ao objeto contratado, o qual poderá ser livremente utilizado e/ou alterado em outras ocasiões, sem necessidade de nova autorização do Contratado.

9.26.1. Considerando que o projeto contratado se refere a obra imaterial de caráter tecnológico, insuscetível de privilégio, a cessão dos direitos a que se refere o subitem acima inclui o fornecimento de todos os dados, documentos e elementos de informação pertinentes à tecnologia de concepção, desenvolvimento, fixação em suporte físico de qualquer natureza e aplicação da obra.

9.27. Manter os empregados nos horários predeterminados pelo Contratante.

9.28. Apresentar os empregados devidamente identificados por meio de crachá.

9.29. Apresentar ao Contratante, quando for o caso, a relação nominal dos empregados que adentrarão no órgão para a execução do serviço.

9.30. Observar os preceitos da legislação sobre a jornada de trabalho, conforme a categoria profissional.

9.31. Atender às solicitações do Contratante quanto à substituição dos empregados alocados, no prazo fixado pela fiscalização do contrato, nos casos em que ficar constatado descumprimento das obrigações relativas à execução do serviço, conforme descrito nas especificações do objeto.

9.32. Instruir seus empregados quanto à necessidade de acatar as Normas Internas do Contratante.

9.33. Instruir seus empregados a respeito das atividades a serem desempenhadas, alertando-os a não executarem atividades não abrangidas pelo contrato, devendo o Contratado relatar ao Contratante toda e qualquer ocorrência neste sentido, a fim de evitar desvio de função.

9.34. Instruir os seus empregados, quanto à prevenção de incêndios nas áreas do Contratante.

9.35. Adotar as providências e precauções necessárias, inclusive consulta nos respectivos órgãos, se necessário for, a fim de que não venham a ser danificadas as redes hidrossanitárias, elétricas e de comunicação.

9.36. Estar registrada ou inscrita no Conselho Profissional competente, conforme as áreas de atuação previstas no Termo de Referência, em plena validade.

9.37. Obter junto aos órgãos competentes, conforme o caso, as licenças necessárias e demais documentos e autorizações exigíveis, na forma da legislação aplicável.

9.38. Elaborar o Diário de Obra, incluindo diariamente, pelo Engenheiro preposto responsável, as informações sobre o andamento do empreendimento, tais como, número de funcionários, de equipamentos, condições de trabalho, condições meteorológicas, serviços executados, registro de ocorrências e outros fatos relacionados, bem como os comunicados à Fiscalização e situação das atividades em relação ao cronograma previsto.

9.39. Refazer, às suas expensas, os trabalhos executados em desacordo com o estabelecido nas especificações, bem como substituir aqueles realizados com materiais defeituosos ou com vício de construção, pelo prazo de 05 (cinco) anos, contado da data de emissão do Termo de Recebimento Definitivo.

9.40. Utilizar somente matéria-prima florestal procedente, nos termos do [artigo 11 do Decreto nº 5.975, de 2006](#), de:

- a) manejo florestal, realizado por meio de Plano de Manejo Florestal Sustentável - PMFS devidamente aprovado pelo órgão competente do Sistema Nacional do Meio Ambiente - SISNAMA;
- b) supressão da vegetação natural, devidamente autorizada pelo órgão competente do Sistema Nacional do Meio Ambiente - SISNAMA;
- c) florestas plantadas; e
- d) outras fontes de biomassa florestal, definidas em normas específicas do órgão ambiental competente.

9.41. Comprovar a procedência legal dos produtos ou subprodutos florestais utilizados em cada etapa da execução contratual, nos termos do [artigo 4º, inciso IX, da Instrução Normativa SLTI/MP nº 1, de 19/01/2010](#), por ocasião da respectiva medição, mediante a apresentação dos seguintes documentos, conforme o caso:

- a) Cópias autenticadas das notas fiscais de aquisição dos produtos ou subprodutos florestais;
- b) Cópia dos Comprovantes de Registro do fornecedor e do transportador dos produtos ou subprodutos florestais junto ao Cadastro Técnico Federal de Atividades Potencialmente Poluidoras ou Utilizadoras de Recursos Ambientais - CTF, mantido pelo IBAMA, quando tal inscrição for obrigatória, acompanhados dos respectivos Certificados de Regularidade válidos, conforme [artigo 17, inciso II, da Lei nº 6.938, de 1981](#), e legislação correlata;
- c) Documento de Origem Florestal – DOF, instituído pela Portaria nº 253, de 18/08/2006, do Ministério do Meio Ambiente, e Instrução Normativa IBAMA nº 21, de 24/12/2014, quando se tratar de produtos ou subprodutos florestais de origem nativa cujo transporte e armazenamento exijam a emissão de tal licença obrigatória; e

9.41.1. Caso os produtos ou subprodutos florestais utilizados na execução contratual tenham origem em Estado que possua documento de controle próprio, o Contratado deverá apresentá-lo, em complementação ao DOF, a fim de demonstrar a regularidade do transporte e armazenamento nos limites do território estadual.

9.42. Observar as diretrizes, critérios e procedimentos para a gestão dos resíduos da construção civil estabelecidos na Resolução nº 307, de 05/07/2002, com as alterações posteriores, do Conselho Nacional de Meio Ambiente - CONAMA, conforme [artigo 4º, §§ 2º e 3º, da Instrução Normativa SLTI/MP nº 1, de 19/01/2010](#), nos seguintes termos:

9.42.1. O gerenciamento dos resíduos originários da contratação deverá obedecer às diretrizes técnicas e procedimentos do Programa Municipal de Gerenciamento de Resíduos da Construção Civil, ou do Projeto de Gerenciamento de Resíduos da Construção Civil apresentado ao órgão competente, conforme o caso.

9.42.2. Nos termos dos [artigos 3º e 10º da Resolução CONAMA nº 307, de 05/07/2002](#), o Contratado deverá providenciar a destinação ambientalmente adequada dos resíduos da construção civil originários da contratação, obedecendo, no que couber, aos seguintes procedimentos:

9.42.2.1. resíduos Classe A (reutilizáveis ou recicláveis como agregados): deverão ser reutilizados ou reciclados na forma de agregados, ou encaminhados a aterros de resíduos classe A de preservação de material para usos futuros.

9.42.2.2. resíduos Classe B (recicláveis para outras destinações): deverão ser reutilizados, reciclados ou encaminhados a áreas de armazenamento temporário, sendo dispostos de modo a permitir a sua utilização ou reciclagem futura.

9.42.2.3. resíduos Classe C (para os quais não foram desenvolvidas tecnologias ou aplicações economicamente viáveis que permitam a sua reciclagem/recuperação): deverão ser armazenados, transportados e destinados em conformidade com as normas técnicas específicas.

9.42.2.4. resíduos Classe D (perigosos, contaminados ou prejudiciais à saúde): deverão ser armazenados, transportados, reutilizados e destinados em conformidade com as normas técnicas específicas.

9.42.3. Em nenhuma hipótese o Contratado poderá dispor os resíduos originários da contratação em aterros de resíduos sólidos urbanos, áreas de “bota fora”, encostas, corpos d’água, lotes vagos e áreas protegidas por Lei, bem como em áreas não licenciadas.

9.42.4. Para fins de fiscalização do fiel cumprimento do Programa Municipal de Gerenciamento de Resíduos da Construção Civil, ou do Projeto de Gerenciamento de Resíduos da Construção Civil, conforme o caso, o Contratado comprovará, sob pena de multa, que todos os resíduos removidos estão acompanhados de Controle de Transporte de Resíduos, em conformidade com as normas da Agência Brasileira de Normas Técnicas - ABNT, ABNT NBR ns. 15.112, 15.113, 15.114, 15.115 e 15.116, de 2004.

9.43. Observar as seguintes diretrizes de caráter ambiental:

9.43.1.

9.43.2. Qualquer instalação, equipamento ou processo, situado em local fixo, que libere ou emita matéria para a atmosfera, por emissão pontual ou fugitiva, utilizado na execução contratual, deverá respeitar os limites máximos de emissão de poluentes admitidos na [Resolução CONAMA nº 382, de 26/12/2006](#), e legislação correlata, de acordo com o poluente e o tipo de fonte.

9.43.3. Na execução contratual, conforme o caso, a emissão de ruídos não poderá ultrapassar os níveis considerados aceitáveis pela Norma NBR-10.151 - Avaliação do Ruído em Áreas Habitadas visando o conforto da comunidade, da Associação Brasileira de Normas Técnicas - ABNT, ou aqueles estabelecidos na NBR-10.152 - Níveis de

Ruído para conforto acústico, da Associação Brasileira de Normas Técnicas - ABNT, nos termos da [Resolução CO-NAMA nº 01, de 08/03/90](#), e legislação correlata.

9.44. Nos termos do [artigo 4º, § 3º, da Instrução Normativa SLTI/MP nº 1, de 19/01/2010](#), deverão ser utilizados, na execução contratual, agregados reciclados, sempre que existir a oferta de tais materiais, capacidade de suprimento e custo inferior em relação aos agregados naturais, inserindo-se na planilha de formação de preços os custos correspondentes.

9.45. Responder por qualquer acidente de trabalho na execução dos serviços, por uso indevido de patentes registradas em nome de terceiros, por danos resultantes de defeitos ou incorreções dos serviços ou dos bens do Contratante, de seus funcionários ou de terceiros, ainda que ocorridos em via pública junto ao serviço de engenharia.

9.46. Realizar, conforme o caso, por meio de laboratórios previamente aprovados pela fiscalização e sob suas custas, os testes, ensaios, exames e provas que lhe caibam necessárias ao controle de qualidade dos materiais, serviços e equipamentos a serem aplicados nos trabalhos, conforme procedimento previsto nas especificações.

9.47. Providenciar, conforme o caso, as ligações definitivas das utilidades previstas no projeto (água, esgoto, gás, energia elétrica, telefone etc.), bem como atuar junto aos órgãos federais, estaduais e municipais e concessionárias de serviços públicos para a obtenção de licenças e regularização dos serviços e atividades concluídas (ex.: Habite-se, Licença Ambiental de Operação etc.).

9.48. [SUPRESSÃO]

9.49. Em se tratando de atividades que envolvam serviços de natureza intelectual, após a assinatura do contrato, o Contratado deverá participar de reunião inicial, devidamente registrada em Ata, para dar início à execução do serviço, com o esclarecimento das obrigações contratuais, em que estejam presentes os técnicos responsáveis pela elaboração do termo de referência, o gestor do contrato, o fiscal técnico do contrato, o fiscal administrativo do contrato, se houver, os técnicos da área requisitante, o preposto da empresa e os gerentes das áreas que executarão os serviços contratados.

10. CLÁUSULA DÉCIMA- OBRIGAÇÕES PERTINENTES À LGPD

10.1. As partes deverão cumprir a [Lei nº 13.709, de 14 de agosto de 2018 \(LGPD\)](#), quanto a todos os dados pessoais a que tenham acesso em razão do certame ou do contrato administrativo que eventualmente venha a ser firmado, a partir da apresentação da proposta no procedimento de contratação, independentemente de declaração ou de aceitação expressa.

10.2. Os dados obtidos somente poderão ser utilizados para as finalidades que justificaram seu acesso e de acordo com a boa-fé e com os princípios do [art. 6º da LGPD](#).

10.3. É vedado o compartilhamento com terceiros dos dados obtidos fora das hipóteses permitidas em Lei.

10.4. A Administração deverá ser informada no prazo de 5 (cinco) dias úteis sobre todos os contratos de suboperação firmados ou que venham a ser celebrados pelo Contratado.

10.5. Terminado o tratamento dos dados nos termos do [art. 15 da LGPD](#), é dever do contratado eliminá-los, com exceção das hipóteses do [art. 16 da LGPD](#), incluindo aquelas em que houver necessidade de guarda de documentação para fins de comprovação do cumprimento de obrigações legais ou contratuais e somente enquanto não prescritas essas obrigações.

10.6. É dever do contratado orientar e treinar seus empregados sobre os deveres, requisitos e responsabilidades decorrentes da LGPD.

10.7. O Contratado deverá exigir de suboperadores e subcontratados o cumprimento dos deveres da presente cláusula, permanecendo integralmente responsável por garantir sua observância.

10.8. O Contratante poderá realizar diligência para aferir o cumprimento dessa cláusula, devendo o Contratado atender prontamente eventuais pedidos de comprovação formulados.

10.9. O Contratado deverá prestar, no prazo fixado pelo Contratante, prorrogável justificadamente, quaisquer informações acerca dos dados pessoais para cumprimento da LGPD, inclusive quanto a eventual descarte realizado.

10.10. Bancos de dados formados a partir de contratos administrativos, notadamente aqueles que se proponham a armazenar dados pessoais, devem ser mantidos em ambiente virtual controlado, com registro individual rastreável de tratamentos realizados ([LGPD, art. 37](#)), com cada acesso, data, horário e registro da finalidade, para efeito de responsabilização, em caso de eventuais omissões, desvios ou abusos.

10.10.1. Os referidos bancos de dados devem ser desenvolvidos em formato interoperável, a fim de garantir a reutilização desses dados pela Administração nas hipóteses previstas na LGPD.

10.11. O contrato está sujeito a ser alterado nos procedimentos pertinentes ao tratamento de dados pessoais, quando indicado pela autoridade competente, em especial a ANPD por meio de opiniões técnicas ou recomendações, editadas na forma da LGPD.

10.12. Os contratos e convênios de que trata o [§ 1º do art. 26 da LGPD](#) deverão ser comunicados à autoridade nacional.

11. CLÁUSULA DÉCIMA PRIMEIRA – GARANTIA DE EXECUÇÃO (art. 92, XII)

- 11.1. A contratação conta com garantia de execução, nos moldes do [art. 96 da Lei nº 14.133, de 2021](#), na modalidade a ser escolhida pelo contratado, em valor correspondente a 10% (dez por cento) do valor total do contrato.
- 11.2. Caso utilizada a modalidade de seguro-garantia, a apólice deverá ter validade durante a vigência do contrato e por mais 90 (noventa) dias após término deste prazo de vigência, permanecendo em vigor mesmo que o contratado não pague o prêmio nas datas convencionadas.
- 11.3. A apólice do seguro garantia deverá acompanhar as modificações referentes à vigência do contrato principal mediante a emissão do respectivo endosso pela seguradora.
- 11.4. Será permitida a substituição da apólice de seguro-garantia na data de renovação ou de aniversário, desde que mantidas as condições e coberturas da apólice vigente e nenhum período fique descoberto, ressalvado o disposto no item 11.5 deste contrato.
- 11.5. Na hipótese de suspensão do contrato por ordem ou inadimplemento da Administração, o contratado ficará obrigado a renovar a garantia ou de endossar a apólice de seguro até a ordem de reinício da execução ou o adimplemento pela Administração.
- 11.6. A garantia assegurará, qualquer que seja a modalidade escolhida, o pagamento de:
- 11.6.1. prejuízos advindos do não cumprimento do objeto do contrato e do não adimplemento das demais obrigações nele previstas;
 - 11.6.2. multas moratórias e punitivas aplicadas pela Administração à contratada; e
 - 11.6.3. obrigações trabalhistas e previdenciárias de qualquer natureza e para com o FGTS, não adimplidas pelo contratado, quando couber.
- 11.7. A modalidade seguro-garantia somente será aceita se contemplar todos os eventos indicados no item 11.6, observada a legislação que rege a matéria.
- 11.8. A garantia em dinheiro deverá ser efetuada em favor do contratante, em conta específica na Caixa Econômica Federal, com correção monetária.
- 11.9. Caso a opção seja por utilizar títulos da dívida pública, estes devem ter sido emitidos sob a forma escritural, mediante registro em sistema centralizado de liquidação e de custódia autorizado pelo Banco Central do Brasil, e avaliados pelos seus valores econômicos, conforme definido pelo Ministério competente.
- 11.10. No caso de garantia na modalidade de fiança bancária, deverá ser emitida por banco ou instituição financeira devidamente autorizada a operar no País pelo Banco Central do Brasil, e deverá constar expressa renúncia do fiador aos benefícios do [artigo 827 do Código Civil](#).
- 11.11. No caso de alteração do valor do contrato, ou prorrogação de sua vigência, a garantia deverá ser ajustada ou renovada, seguindo os mesmos parâmetros utilizados quando da contratação.
- 11.12. Se o valor da garantia for utilizado total ou parcialmente em pagamento de qualquer obrigação, o Contratado obriga-se a fazer a respectiva reposição no prazo máximo de 30 (trinta) dias úteis, contados da data em que for notificada.
- 11.13. O Contratante executará a garantia na forma prevista na legislação que rege a matéria.
- 11.13.1. O emitente da garantia ofertada pelo contratado deverá ser notificado pelo contratante quanto ao início de processo administrativo para apuração de descumprimento de cláusulas contratuais ([art. 137, § 4º, da Lei n.º 14.133, de 2021](#)).
 - 11.13.2. Caso se trate da modalidade seguro-garantia, ocorrido o sinistro durante a vigência da apólice, sua caracterização e comunicação poderão ocorrer fora desta vigência, não caracterizando fato que justifique a negativa do sinistro, desde que respeitados os prazos prescricionais aplicados ao contrato de seguro, nos termos do [art. 20 da Circular Susep nº 662, de 11 de abril de 2022](#).
- 11.14. Extinguir-se-á a garantia com a restituição da apólice, carta fiança ou autorização para a liberação de importâncias depositadas em dinheiro a título de garantia, acompanhada de declaração do contratante, mediante termo circunstanciado, de que o contratado cumpriu todas as cláusulas do contrato;
- 11.15. A garantia somente será liberada ou restituída após a fiel execução do contrato ou após a sua extinção por culpa exclusiva da Administração e, quando em dinheiro, será atualizada monetariamente.
- 11.16. O garantidor não é parte para figurar em processo administrativo instaurado pelo contratante com o objetivo de apurar prejuízos e/ou aplicar sanções à contratada.
- 11.17. O contratado autoriza o contratante a reter, a qualquer tempo, a garantia, na forma prevista no Edital e neste Contrato.
- 11.18. A garantia de execução é independente de eventual garantia do produto ou serviço prevista especificamente no Termo de Referência.
- 12. CLÁUSULA DÉCIMA SEGUNDA – INFRAÇÕES E SANÇÕES ADMINISTRATIVAS ([art. 92, XIV](#))**
- 12.1. Comete infração administrativa, nos termos da [Lei nº 14.133, de 2021](#), o contratado que:

- a) der causa à inexecução parcial do contrato;
- b) der causa à inexecução parcial do contrato que cause grave dano à Administração ou ao funcionamento dos serviços públicos ou ao interesse coletivo;
- c) der causa à inexecução total do contrato;
- d) ensejar o retardamento da execução ou da entrega do objeto da contratação sem motivo justificado;
- e) apresentar documentação falsa ou prestar declaração falsa durante a execução do contrato;
- f) praticar ato fraudulento na execução do contrato;
- g) comportar-se de modo inidôneo ou cometer fraude de qualquer natureza;
- h) praticar ato lesivo previsto no [art. 5º da Lei nº 12.846, de 1º de agosto de 2013](#).

12.2. Serão aplicadas ao contratado que incorrer nas infrações acima descritas as seguintes sanções:

- i) **Advertência**, quando o contratado der causa à inexecução parcial do contrato, sempre que não se justificar a imposição de penalidade mais grave ([art. 156, §2º, da Lei nº 14.133, de 2021](#));
- ii) **Impedimento de licitar e contratar**, quando praticadas as condutas descritas nas alíneas “b”, “c” e “d” do subitem acima deste Contrato, sempre que não se justificar a imposição de penalidade mais grave ([art. 156, § 4º, da Lei nº 14.133, de 2021](#));
- iii) **Declaração de inidoneidade para licitar e contratar**, quando praticadas as condutas descritas nas alíneas “e”, “f”, “g” e “h” do subitem acima deste Contrato, bem como nas alíneas “b”, “c” e “d”, que justifiquem a imposição de penalidade mais grave ([art. 156, §5º, da Lei nº 14.133, de 2021](#)).

iv) Multa:

- (1) Moratória de 1 % (um por cento) por dia de atraso injustificado sobre o valor da parcela inadimplida, até o limite de 30 (trinta) dias;
- (2) *Moratória de 0,07% (sete centésimos por cento) do valor total do contrato por dia de atraso injustificado, até o máximo de 2% (dois por cento), pela inobservância do prazo fixado para apresentação, suplementação ou reposição da garantia.*
 - a. *O atraso superior a 25 (vinte e cinco) dias autoriza a Administração a promover a extinção do contrato por descumprimento ou cumprimento irregular de suas cláusulas, conforme dispõe o inciso I do art. 137 da Lei n. 14.133, de 2021.*
- (3) Compensatória, para as infrações descritas nas alíneas “e” a “h” do subitem 12.1, de 15% a 30% do valor do Contrato.
- (4) Compensatória, para a inexecução total do contrato prevista na alínea “c” do subitem 12.1, de 10% a 30% do valor do Contrato.
- (5) Para infração descrita na alínea “b” do subitem 12.1, a multa será de 5% a 25% do valor do Contrato.
- (6) Para infrações descritas na alínea “d” do subitem 12.1, a multa será de 1% a 15% do valor do Contrato.
- (7) Para a infração descrita na alínea “a” do subitem 12.1, a multa será de 1% a 20% do valor do Contrato, ressalvadas as seguintes infrações:

12.3. A aplicação das sanções previstas neste Contrato não exclui, em hipótese alguma, a obrigação de reparação integral do dano causado ao Contratante ([art. 156, §9º, da Lei nº 14.133, de 2021](#))

12.4. Todas as sanções previstas neste Contrato poderão ser aplicadas cumulativamente com a multa ([art. 156, §7º, da Lei nº 14.133, de 2021](#)).

12.4.1. Antes da aplicação da multa será facultada a defesa do interessado no prazo de 15 (quinze) dias úteis, contado da data de sua intimação ([art. 157, da Lei nº 14.133, de 2021](#))

12.4.2. Se a multa aplicada e as indenizações cabíveis forem superiores ao valor do pagamento eventualmente devido pelo Contratante ao Contratado, além da perda desse valor, a diferença será descontada da garantia prestada ou será cobrada judicialmente ([art. 156, §8º, da Lei nº 14.133, de 2021](#)).

12.4.3. Previamente ao encaminhamento à cobrança judicial, a multa poderá ser recolhida administrativamente no prazo máximo de 30 (*trinta*) dias, a contar da data do recebimento da comunicação enviada pela autoridade competente.

12.5. A aplicação das sanções realizar-se-á em processo administrativo que assegure o contraditório e a ampla defesa ao Contratado, observando-se o procedimento previsto no **caput** e parágrafos do [art. 158 da Lei nº 14.133, de 2021](#), para as penalidades de impedimento de licitar e contratar e de declaração de inidoneidade para licitar ou contratar.

12.6. Na aplicação das sanções serão considerados ([art. 156, §1º, da Lei nº 14.133, de 2021](#)):

- a) a natureza e a gravidade da infração cometida;
- b) as peculiaridades do caso concreto;
- c) as circunstâncias agravantes ou atenuantes;
- d) os danos que dela provierem para o Contratante;
- e) a implantação ou o aperfeiçoamento de programa de integridade, conforme normas e orientações dos órgãos de controle.

12.7. Os atos previstos como infrações administrativas na [Lei nº 14.133, de 2021](#), ou em outras leis de licitações e contratos da Administração Pública que também sejam tipificados como atos lesivos [na Lei nº 12.846, de 2013](#), serão apurados e julgados conjuntamente, nos mesmos autos, observados o rito procedimental e autoridade competente definidos na referida [Lei \(art. 159\)](#).

12.8. A personalidade jurídica do Contratado poderá ser desconsiderada sempre que utilizada com abuso do direito para facilitar, encobrir ou dissimular a prática dos atos ilícitos previstos neste Contrato ou para provocar confusão patrimonial, e, nesse caso, todos os efeitos das sanções aplicadas à pessoa jurídica serão estendidos aos seus administradores e sócios com poderes de administração, à pessoa jurídica sucessora ou à empresa do mesmo ramo com relação de coligação ou controle, de fato ou de direito, com o Contratado, observados, em todos os casos, o contraditório, a ampla defesa e a obrigatoriedade de análise jurídica prévia ([art. 160, da Lei nº 14.133, de 2021](#))

12.9. O Contratante deverá, no prazo máximo de 15 (quinze) dias úteis, contado da data de aplicação da sanção, informar e manter atualizados os dados relativos às sanções por ela aplicadas, para fins de publicidade no [Cadastro Nacional de Empresas Inidôneas e Suspensas \(Ceis\)](#) e no Cadastro Nacional de Empresas Punidas (Cnep), instituídos no âmbito do Poder Executivo Federal. ([Art. 161, da Lei nº 14.133, de 2021](#))

12.10. As sanções de impedimento de licitar e contratar e declaração de inidoneidade para licitar ou contratar são passíveis de reabilitação na forma do [art. 163 da Lei nº 14.133/21](#).

12.11. Os débitos do contratado para com a Administração contratante, resultantes de multa administrativa e/ou indenizações, não inscritos em dívida ativa, poderão ser compensados, total ou parcialmente, com os créditos devidos pelo referido órgão decorrentes deste mesmo contrato ou de outros contratos administrativos que o contratado possua com o mesmo órgão ora contratante, na forma da [Instrução Normativa SEGES/ME nº 26, de 13 de abril de 2022](#).

13. CLÁUSULA DÉCIMA TERCEIRA – DA EXTINÇÃO CONTRATUAL ([art. 92, XIX](#))

13.1. O contrato será extinto quando cumpridas as obrigações de ambas as partes, ainda que isso ocorra antes do prazo estipulado para tanto.

13.2. Se as obrigações não forem cumpridas no prazo estipulado, a vigência ficará prorrogada até a conclusão do objeto, caso em que deverá a Administração providenciar a readequação do cronograma fixado para o contrato.

13.3. Quando a não conclusão do contrato referida no item anterior decorrer de culpa do contratado:

- a) *ficará ele constituído em mora, sendo-lhe aplicáveis as respectivas sanções administrativas; e*
- b) *poderá a Administração optar pela extinção do contrato e, nesse caso, adotará as medidas admitidas em lei para a continuidade da execução contratual.*

13.4. [SUPRESSÃO]

13.5. [SUPRESSÃO]

13.6. [SUPRESSÃO]

13.7. [SUPRESSÃO]

13.8. O contrato poderá ser extinto antes de cumpridas as obrigações nele estipuladas, ou antes do prazo nele fixado, por algum dos motivos previstos no [artigo 137 da Lei nº 14.133/21](#), bem como amigavelmente, assegurados o contraditório e a ampla defesa.

13.8.1. Nesta hipótese, aplicam-se também os [artigos 138 e 139](#) da mesma Lei.

13.8.2. A alteração social ou a modificação da finalidade ou da estrutura da empresa não ensejará a extinção se não restringir sua capacidade de concluir o contrato.

13.8.2.1. Se a operação implicar mudança da pessoa jurídica contratada, deverá ser formalizado termo aditivo

para alteração subjetiva.

13.9. O termo de extinção, sempre que possível, será precedido:

- 13.9.1. Balanço dos eventos contratuais já cumpridos ou parcialmente cumpridos;
- 13.9.2. Relação dos pagamentos já efetuados e ainda devidos;
- 13.9.3. Indenizações e multas.

13.10. A extinção do contrato não configura óbice para o reconhecimento do desequilíbrio econômico-financeiro, hipótese em que será concedida indenização por meio de termo indenizatório ([art. 131, caput, da Lei n.º 14.133, de 2021](#)).

13.11. O contrato poderá ser extinto caso se constate que o contratado mantém vínculo de natureza técnica, comercial, econômica, financeira, trabalhista ou civil com dirigente do órgão ou entidade contratante ou com agente público que tenha desempenhado função na licitação ou atue na fiscalização ou na gestão do contrato, ou que deles seja cônjuge, companheiro ou parente em linha reta, colateral ou por afinidade, até o terceiro grau (art. 14, inciso IV, da Lei n.º 14.133, de 2021).

14. CLÁUSULA DÉCIMA QUARTA – DOTAÇÃO ORÇAMENTÁRIA ([art. 92, VIII](#))

14.1. As despesas decorrentes da presente contratação correrão à conta de recursos específicos consignados no Orçamento Geral da União deste exercício, na dotação abaixo discriminada:

- I. Gestão/Unidade:
- II. Fonte de Recursos:
- III. Programa de Trabalho:
- IV. Elemento de Despesa:
- V. Plano Interno:
- VI. Nota de Empenho:

14.2. A dotação relativa aos exercícios financeiros subsequentes será indicada após aprovação da Lei Orçamentária respectiva e liberação dos créditos correspondentes, mediante apostilamento.

15. CLÁUSULA DÉCIMA QUINTA – DOS CASOS OMISSOS ([art. 92, III](#))

15.1. Os casos omissos serão decididos pelo contratante, segundo as disposições contidas na Lei n.º 14.133, de 2021, e demais normas federais aplicáveis e, subsidiariamente, segundo as disposições contidas na [Lei n.º 8.078, de 1990 – Código de Defesa do Consumidor](#) – e normas e princípios gerais dos contratos.

16. CLÁUSULA DÉCIMA SEXTA – ALTERAÇÕES

16.1. Eventuais alterações contratuais reger-se-ão pela disciplina dos [arts. 124 e seguintes da Lei n.º 14.133, de 2021](#).

16.2. O contratado é obrigado a aceitar, nas mesmas condições contratuais, os acréscimos ou supressões que se fizerem necessários, até o limite de 25% (vinte e cinco por cento) do valor inicial atualizado do contrato.

16.3. As alterações contratuais deverão ser promovidas mediante celebração de termo aditivo, submetido à prévia aprovação da consultoria jurídica do contratante, salvo nos casos de justificada necessidade de antecipação de seus efeitos, hipótese em que a formalização do aditivo deverá ocorrer no prazo máximo de 1 (um) mês (art. 132 da Lei n.º 14.133, de 2021).

16.4. Registros que não caracterizam alteração do contrato podem ser realizados por simples apostila, dispensada a celebração de termo aditivo, na forma do [art. 136 da Lei n.º 14.133, de 2021](#).

17. CLÁUSULA DÉCIMA SÉTIMA – PUBLICAÇÃO

17.1. Incumbirá ao contratante divulgar o presente instrumento no Portal Nacional de Contratações Públicas (PNCP), na forma prevista no [art. 94 da Lei 14.133, de 2021](#), bem como no respectivo sítio oficial na Internet, em atenção ao art. 91, *caput*, da Lei n.º 14.133, de 2021, e ao [art. 8.º, §2.º, da Lei n. 12.527, de 2011](#), c/c [art. 7.º, §3.º, inciso V, do Decreto n. 7.724, de 2012](#).

18. CLÁUSULA DÉCIMA OITAVA – FORO ([art. 92, §1º](#))

18.1. Fica eleito o Foro da Justiça Federal em, Seção Judiciária de para dirimir os litígios que decorrerem da execução deste Termo de Contrato que não puderem ser compostos pela conciliação, conforme [art. 92, §1º, da Lei n.º 14.133/21](#).

[Local], [dia] de [mês] de [ano].

Representante legal do CONTRATANTE

Representante legal do CONTRATADO

TESTEMUNHAS:

1-

2-

ANEXO C



MINISTÉRIO DA DEFESA
EXÉRCITO BRASILEIRO
7º BATALHÃO DE ENGENHARIA DE COMBATE
(Batalhão de Engenheiros / 1855)
BATALHÃO VISCONDE DE TAUNAY

CONCORRÊNCIA Nº 90014/2024
(Processo Administrativo NUP: 64036.000347/2024-11)

.....**(Nome da Empresa)** CNPJ nº,
sediada **(endereço completo)**....., estabelecida
no endereço _____.

Declaro, sob as penas da Lei nº 6.938/1981, na qualidade de proponente do procedimento licitatório, sob a modalidade _____ nº _____ /2023, instaurado pelo Processo de nº _____, que atendemos aos critérios de qualidade ambiental e sustentabilidade socioambiental, respeitando as normas de proteção do meio ambiente.

Estou ciente de que todos os resíduos sólidos gerados pelos produtos fornecidos que necessitam de destinação ambientalmente adequada (incluindo embalagens vazias) deverão ter seu descarte adequado, obedecendo aos procedimentos de logística reversa, se for o caso, em atendimento à LEI Nº 12.305/2010, que institui a Política Nacional de Resíduos Sólidos, em especial a responsabilidade compartilhada pelo ciclo de vida do produto, me comprometendo a aplicar o disposto nos artigos de 31 a 33 da Lei nº 12.305/2010 e nos artigos 13 a 18 do Decreto nº 7.404/2010, principalmente, no que diz respeito à LOGÍSTICA REVERSA, se for o caso.

Estou ciente da obrigatoriedade da apresentação das declarações e certidões pertinentes dos órgãos competentes quando solicitadas como requisito para habilitação e da obrigatoriedade do cumprimento integral ao que estabelece o art. 6º e seus incisos, da Instrução Normativa nº 01, de 19 de janeiro de 2010,

da Secretaria de Logística e Tecnologia da Informação do Ministério do Planejamento, Orçamento e Gestão - MPOG e Decreto nº 7746 de 5 de junho de 2012, que estabelece critérios, práticas e diretrizes para a promoção do desenvolvimento nacional sustentável.

Estou ciente da obrigatoriedade da apresentação do registro no Cadastro Técnico Federal de Atividades Potencialmente Poluidoras ou Utilizadoras de Recursos Ambientais caso minha empresa exerça uma das atividades constantes no Anexo II da Instrução Normativa nº 31, de 03 de dezembro de 2009, do IBAMA.

Por ser a expressão da verdade, firmamos a presente DECLARAÇÃO.

(Cidade)-(UF), ____ de _____ de 2024.

(Nome do Representante Legal da Empresa)
(Função)



ANEXO D



**MINISTÉRIO DA DEFESA
EXÉRCITO BRASILEIRO
7º BATALHÃO DE ENGENHARIA DE COMBATE
(Batalhão de Engenheiros /1855)
BATALHÃO VISCONDE DE TAUNAY**

**CONCORRÊNCIA Nº 90014/2024
(Processo Administrativo NUP: 64036.000347/2024-11)**

RAZÃO SOCIAL / CNPJ / ENDEREÇO COMPLETO / TELEFONE / FAX / E-MAIL

BANCO / AGÊNCIA / NÚMERO DA CONTA-CORRENTE

OPTANTE PELO SIMPLES () SIM () NÃO

ME/EPP () SIM () NÃO

1. Propomos prestar ao (XXXXXXXXXX), pelo preço a seguir indicado, os serviços abaixo, conforme especificações constantes do Anexo I do Edital _____ nº ____/2024 do 7º BE Cmb:

ITEM	DESCRIÇÃO DETALHADA	QTD	UND	VALOR UNITÁRIO (R\$)	VALOR TOTAL (R\$)

VALOR TOTAL POR EXTENSO: R\$ ()

2. Preços unitário e total com duas casas decimais, em moeda corrente nacional, expressos em algarismos, e total por extenso, prevalecendo este último, em caso de discordância.

3. Nos preços estão incluídos todos os custos que se fizerem indispensáveis à perfeita execução objeto da licitação.

4. Estão computados nos preços todos os tributos incidentes sobre os serviços a serem fornecidos, bem como os custos referentes à utilização de materiais, remuneração dos empregados, transporte para as visitas e todos os tributos empregatícios, correndo tais operações única e exclusivamente por conta, risco e responsabilidade da licitante vencedora.

5. Prazo de validade da proposta é de 60 (sessenta) dias, contados da abertura da sessão pública.

Local e data

Assinatura

Nome do proprietário ou representante legal

CPF/Identidade e função

ANEXO E - MODELO DE PLANILHA DE CUSTOS E FORMAÇÃO DE PREÇOS

EM PAPEL TIMBRADO

PLANILHA DE CUSTOS E FORMAÇÃO DE PREÇOS

CONCORRÊNCIA Nº 90014/2024
(Processo Administrativo NUP: 64036.000347/2024-11)

Item x - xxxxxxxx

Ord	Descrição	Percentual Sobre "A"	Percentual Sobre "E"	Valor (R\$)
A	Custos Diretos (materiais, ferramentas, Eqp, mão-de-obra, Sv, outros)	-	73,08%	
B	Despesas Indiretas (financeiras, administrativas, sociais, trabalhistas, previdenciários, outros)	15%	10,96%	
C	Lucro	10%	7,31%	
D	Tributos (ISS, PIS, COFINS, outros)	-	8,65%	
E	Total	-	100%	

Local e data

Responsável ou Representante Legal
Idt / CPF

OBSERVAÇÕES:

- a Licitante deverá apresentar esta planilha junto à Proposta Final de Preços;
- os percentuais são exemplificativos e devem refletir a composição dos custos da Licitante;
- esta planilha pode ser substituída por modelo próprio da Licitante, desde que contenha, no mínimo, os elementos de custos que permitam avaliar se a proposta é de fato a mais vantajosa para a Contratante, considerando a composição dos custos unitários e sua compatibilidade com os preços de mercado.

ANEXO F



**MINISTÉRIO DA DEFESA
EXÉRCITO BRASILEIRO
7º BATALHÃO DE ENGENHARIA DE COMBATE
(Batalhão de Engenheiros /1855)
BATALHÃO VISCONDE DE TAUNAY**

**CONCORRÊNCIA Nº 90014/2024
(Processo Administrativo NUP: 64036.000347/2024-11)**

**ORDEM DE SERVIÇO
PRESTAÇÃO DE SV COM FORNECIMENTO DE BENS
(Referência: Art. 32 IN SGD Nº 94/2022.)**

INTRODUÇÃO

Por intermédio da Ordem de Serviço (OS) ou Ordem de Fornecimento de Bens (OFB) será solicitado formalmente à Contratada a prestação de serviço ou o fornecimento de bens relativos ao objeto do contrato. O encaminhamento das demandas deverá ser planejado visando a garantir que os prazos para entrega final de todos os bens e serviços estejam compreendidos dentro do prazo de vigência contratual.

1 - IDENTIFICAÇÃO

OS/OFB Nº:	Data de Emissão: / /
Contrato nº:	
Contratada:	
Área Requisitante:	
Requisitante:	
E-mail:	Telefone:

2 - ESPECIFICAÇÃO DOS PRODUTOS / SERVIÇOS E VOLUMES

Item	Descrição	Unidade	Quant	Valor Unit (R\$)	Valor Total (R\$)
1					
...					
TOTAL (R\$)					

3 - INSTRUÇÕES COMPLEMENTARES

- Informar na NF/fatura: Banco, Agência e Conta corrente para pagamento.
- Referenciar na NF/fatura: esta OS, nota de empenho e/ou contrato.
- Dados para faturamento: iguais aos constantes da nota de empenho.
- Local de execução: xxxxxxxxxxxx
- Horário de execução: xx:xx h às xx:xx h
- Contato: xxxxxxxxxxxx - Telefone: (xx) xxxx-xxxx Fax: (xx) xxxx-xxxx
-
-

4 - CRONOGRAMA

Ord	Item do Produto/Serviço	Início Previsto	Fim Previsto	Prazo Máximo
1		/ /	/ /	
...		/ /	/ /	

5 - ARTEFATOS / PRODUTOS / DOCUMENTOS

FORNECIDOS	A SEREM GERADOS E/OU ATUALIZADOS
() Nota de Empenho NExxxxx, de ___/___/___	() _____
() Contrato nº 0xx/____	() _____
() _____	() _____

6 - CIÊNCIA

CONTRATANTE	
Requisitante da Solução	Gestor do Contrato
NATAL/RN, de de	NATAL/RN,..... de de
<Nome> CPF: <CPF>	<Nome> CPF: <CPF>
CONTRATADA	
Preposto	
NATAL/RN, de de	
<Nome> CPF: <CPF>	

ANEXO G



**MINISTÉRIO DA DEFESA
EXÉRCITO BRASILEIRO
7º BATALHÃO DE ENGENHARIA DE COMBATE
(Batalhão de Engenheiros /1855)
BATALHÃO VISCONDE DE TAUNAY**

**CONCORRÊNCIA Nº 90014/2024
(Processo Administrativo NUP: 64036.000347/2024-11)**

TERMO DE RECEBIMENTO PROVISÓRIO

INTRODUÇÃO

O Termo de Recebimento Provisório trata-se de termo detalhado que declarará que os serviços foram prestados e atendem às exigências de caráter técnico, sem prejuízo de posterior verificação de sua conformidade com as exigências contratuais, baseada nos requisitos e nos critérios de aceitação definidos no Modelo de Gestão do Contrato.

1 - IDENTIFICAÇÃO

Contrato nº:	
Contratante:	
Contratada:	
OS/OFB Nº:	Data Emissão: / /
Solução de TI (objeto):	

2 - ESPECIFICAÇÃO DOS PRODUTOS / SERVIÇOS E VOLUMES DE EXECUÇÃO

Item	Descrição	Unidade	Quant	Valor Unit (R\$)	Valor Total (R\$)
1	<Descrição igual a da OS/OFB>				
...					
TOTAL (R\$)					

3 - RECEBIMENTO

Para fins de cumprimento do disposto no art. 33, inciso II, alínea “i”, da IN SGD/ME nº 94/2022, por este instrumento ATESTO que os serviços correspondentes à <OS> acima identificada, conforme definido no Modelo de Execução do contrato supracitado, foram executados e <atende(m)/atende(m) parcialmente/não atende(m)> às respectivas

exigências de caráter técnico discriminadas abaixo. Não obstante, estarão sujeitos à avaliação específica para verificação do atendimento às demais exigências contratuais, de acordo com os Critérios de Aceitação previamente definidos no Modelo de Gestão do contrato.

Ressaltamos que o recebimento definitivo desses serviços ocorrerá somente após a verificação desses requisitos e das demais condições contratuais, desde que não se observem inconformidades ou divergências quanto às especificações constantes do Termo de Referência e do Contrato acima identificado que ensejem correções por parte da **CONTRATADA**. Por fim, reitera-se que o objeto poderá ser rejeitado, no todo ou em parte, quando estiver em desacordo com o contrato.

3 - DE ACORDO

Fiscal Técnico do Contrato	Preposto da Contratada
NATAL/RN, de de 20..... <Nome> CPF: <CPF>	NATAL/RN, de de 20..... <Nome> CPF: <CPF>

ANEXO H



**MINISTÉRIO DA DEFESA
EXÉRCITO BRASILEIRO
7º BATALHÃO DE ENGENHARIA DE COMBATE
(Batalhão de Engenheiros /1855)
BATALHÃO VISCONDE DE TAUNAY**

**CONCORRÊNCIA Nº 90014/2024
(Processo Administrativo NUP: 64036.000347/2024-11)**

TERMO DE RECEBIMENTO DEFINITIVO

INTRODUÇÃO

O Termo de Recebimento Definitivo declarará formalmente à Contratada que os serviços prestados ou que os bens fornecidos foram devidamente avaliados e atendem às exigências contratuais, de acordo com os requisitos e critérios de aceitação estabelecidos.

1 - IDENTIFICAÇÃO

Contrato nº:	
Contratante:	
Contratada:	
OS/OFB Nº:	Data Emissão: / /
Solução de TI (objeto):	

2 - ESPECIFICAÇÃO DOS PRODUTOS / SERVIÇOS E VOLUMES DE EXECUÇÃO

Item	Descrição	Unidade	Quant	Valor Unit (R\$)	Valor Total (R\$)
1	<Descrição igual a da OS/OFB>				
...					
TOTAL (R\$)					

3 - ATESTE DE RECEBIMENTO

Para fins de cumprimento do disposto no art. 33, inciso II, alínea "h", da IN SGD/ME nº 94/2022, por este instrumento **ATESTO/ATESTAMOS** que o(s) <serviço(s)/ bem(s)> correspondentes à <OS/OFB> acima identificada foram <prestados/entregues> pela **CONTRATADA** e ATENDEM às exigências contratuais, discriminadas abaixo, de

acordo com os Critérios de Aceitação previamente definidos no Modelo de Gestão do Contrato acima indicado.

ITEM	EXIGÊNCIA CONTRATUAL	ATENDI-MENTO	OBSERVA-ÇÃO
1	<exigência contratual estabelecida no TR >
...
...
...

4 - DESCONTOS EFETUADOS E VALOR A LIQUIDAR

De acordo com os critérios de aceitação e demais termos contratuais, <não> há incidência de descontos por desatendimento dos indicadores de níveis de serviços definidos.

<Não foram / Foram> identificadas inconformidades técnicas ou de negócio que ensejam indicação de glosas e sanções, <cuja instrução corre em processo administrativo próprio (nº do processo)>.

Por conseguinte, o valor a liquidar correspondente à <OS/OFB> acima identificada monta em R\$ <valor> (<valor por extenso>).

Referência: <Relatório de Fiscalização nº xxxx ou Nota Técnica nº yyyy>.

Fiscal Requisitante do Contrato	Gestor do Contrato
NATAL/RN, de de	NATAL/RN, de de.....
<Nome> CPF: <CPF>	<Nome> CPF: <CPF>

5 - AUTORIZAÇÃO PARA FATURAMENTO

GESTOR DO CONTRATO
Nos termos da alínea “n”, inciso I, art. 33, da IN SGD/ME nº 94/2022, AUTORIZA-SE a CONTRATADA a <faturar os serviços executados / apresentar as notas fiscais dos bens entregues> relativos à supracitada <OS/OFB>, no valor discriminado no item 4, acima.
<p>_____</p> <p><Nome do Gestor do Contrato> Matrícula: xxxxxxxx</p> <p><Local>, <dia> de <mês> de <ano></p>

7 - CIÊNCIA

PREPOSTO

<Nome do Preposto do Contrato>

Matrícula: xxxxxxx

<Local>, <dia> de <mês> de <ano>

ANEXO I- MODELO DE PROPOSTA FINAL DE PREÇOS
EM PAPEL TIMBRADO

PROPOSTA FINAL DE PREÇOS
(apenas para itens vencedores)

Ao 7º BATALHÃO DE ENGENHARIA DE COMBATE

CONCORRÊNCIA Nº 90014/2024
(Processo Administrativo NUP: 64036.000347/2024-11)

- Razão Social:

- CNPJ: **- Insc Est:** **- Insc Mun:**

- Endereço Completo:

- Tel: () - Fax: ()

- e-mail:

- Banco: **- Agência:** **- Conta-corrente:**

1. A empresa acima qualificada, por meio de seu representante legal, propõe a execução dos serviços definidos no Edital e anexos da Licitação indicada, nas seguintes condições.

Item	Descrição / Especificação	Unid	Quantidade	Preço Unit (R\$)	Preço Total (R\$)

2. Preço Total: (por extenso)

3. Prazo e condições de execução do serviço: são conforme o Edital e seus anexos.

4. Validade da proposta: 60 (sessenta) dias.

5. O/A contrato/ata será assinado(a), no prazo determinado no Edital, por:

- Nome Completo:

- Cargo/Função:

- CPF:

- Idt (nº/UF):

6. Os preços contidos nesta proposta incluem todos os custos e despesas, tais como e sem se limitar a: custos diretos e indiretos, tributos incidentes, taxas de administração, materiais, serviços, encargos sociais, seguros, bem como todos os encargos trabalhistas, previdenciários, fiscais, comerciais, fretes e quaisquer outros que incidam direta ou indiretamente na execução do objeto desta Licitação.

7. Há pleno acordo com todas as condições estabelecidas no Edital e seus anexos.

Local e data

Representante Legal
Idt / CPF

OBSERVAÇÕES

A Empresa Licitante deverá apresentar, junto a esta proposta:

- Planilha de Custos e Formação de Preços; e
- Declaração de Pleno Conhecimento;

ANEXO J - MODELO DE DECLARAÇÃO DE PLENO CONHECIMENTO
(alínea c) do Item 2.4 do Anexo V da IN nº 5/2017-SEGES/MPDG)

EM PAPEL TIMBRADO
DECLARAÇÃO DE PLENO CONHECIMENTO

Ao 7º BATALHÃO DE ENGENHARIA DE COMBATE

CONCORRÊNCIA Nº 90014/2024
(Processo Administrativo NUP: 64036.000347/2024-11)

- Razão Social:

- CNPJ:

A empresa acima qualificada, por meio de seu representante legal, em cumprimento ao Edital da Licitação indicada, **DECLARA** que tem **PLENO** conhecimento das condições e peculiaridades inerentes à natureza dos serviços, está em **PLENO** acordo com todas as condições estabelecidas no Edital e seus anexos, por ter avaliado previamente as dificuldades envolvidas e os esforços e investimentos necessários, assumindo total responsabilidade por este fato, e que **não utilizará** deste para quaisquer questionamentos futuros que ensejem desavenças técnicas ou financeiras com a contratante.

Local e data

Representante Legal
Idt / CPF

OBSERVAÇÃO:

- a Licitante deverá apresentar esta declaração junto à Proposta Final de Preços.



MINISTÉRIO DA DEFESA
EXÉRCITO BRASILEIRO
7º BATALHÃO DE ENGENHARIA DE COMBATE
(Batalhão De Engenheiros / 1855)
BATALHÃO VISCONDE DE TAUNAY

ANEXO L

CONCORRÊNCIA Nº 90014/2024
(Processo Administrativo NUP: 64036.000347/2024-11)

TERMO DE COMPROMISSO DE MANUTENÇÃO DE SIGILO

INTRODUÇÃO

O Termo de Compromisso de Manutenção de Sigilo registra o comprometimento formal da Contratada em cumprir as condições estabelecidas no documento relativas ao acesso e utilização de informações sigilosas da Contratante em decorrência de relação contratual, vigente ou não.

Pelo presente instrumento o **<NOME DO ÓRGÃO>**, sediado em **<ENDEREÇO>**, CNPJ nº **<Nº do CNPJ>**, doravante denominado **CONTRATANTE**, e, de outro lado, a **<NOME DA EMPRESA>**, sediada em **<ENDEREÇO>**, CNPJ nº **<Nº do CNPJ>**, doravante denominada **CONTRATADA**;

CONSIDERANDO que, em razão do **CONTRATO N.º <nº do contrato>** doravante denominado **CONTRATO PRINCIPAL**, a **CONTRATADA** poderá ter acesso a informações sigilosas do **CONTRATANTE**;

CONSIDERANDO a necessidade de ajustar as condições de revelação destas informações sigilosas, bem como definir as regras para o seu uso e proteção;

CONSIDERANDO o disposto na Política de Segurança da Informação e Privacidade da **CONTRATANTE**;

Resolvem celebrar o presente **TERMO DE COMPROMISSO DE MANUTENÇÃO DE SIGILO**, doravante **TERMO**, vinculado ao **CONTRATO PRINCIPAL**, mediante as seguintes cláusulas e condições abaixo discriminadas.

1 - OBJETO

Constitui objeto deste TERMO o estabelecimento de condições



MINISTÉRIO DA DEFESA
EXÉRCITO BRASILEIRO
7º BATALHÃO DE ENGENHARIA DE COMBATE
(Batalhão De Engenheiros / 1855)
BATALHÃO VISCONDE DE TAUNAY

específicas para regulamentar as obrigações a serem observadas pela CONTRATADA, no que diz respeito ao trato de informações sigilosas disponibilizadas pela CONTRATANTE e a observância às normas de segurança da informação e privacidade por força dos procedimentos necessários para a execução do objeto do CONTRATO PRINCIPAL celebrado entre as partes e em acordo com o que dispõem a Lei 12.527, de 18 de novembro de 2011, Lei nº 13.709, de 14 de agosto de 2018, e os Decretos 7.724, de 16 de maio de 2012, e 7.845, de 14 de novembro de 2012, que regulamentam os procedimentos para acesso e tratamento de informação classificada em qualquer grau de sigilo.

2 - CONCEITOS E DEFINIÇÕES

Para os efeitos deste TERMO, são estabelecidos os seguintes conceitos e definições:

INFORMAÇÃO: dados, processados ou não, que podem ser utilizados para produção e transmissão de conhecimento, contidos em qualquer meio, suporte ou formato.

INFORMAÇÃO SIGILOSA: aquela submetida temporariamente à restrição de acesso público em razão de sua imprescindibilidade para a segurança da sociedade e do Estado, e aquela abrangida pelas demais hipóteses legais de sigilo.

CONTRATO PRINCIPAL: contrato celebrado entre as partes, ao qual este TERMO se vincula.

3 - DA INFORMAÇÃO SIGILOSA

Serão consideradas como informação sigilosa, toda e qualquer informação classificada ou não nos graus de sigilo ultrassecreto, secreto e reservado. O TERMO abrangerá toda informação escrita, verbal, ou em linguagem computacional em qualquer nível, ou de qualquer outro modo apresentada, tangível ou intangível, podendo incluir, mas não se limitando a: *know-how*, técnicas, especificações, relatórios, compilações, código fonte de programas de computador na íntegra ou em partes, fórmulas, desenhos, cópias, modelos, amostras de ideias, aspectos financeiros e econômicos, definições, informações sobre as atividades da CONTRATANTE e/ou quaisquer informações



MINISTÉRIO DA DEFESA
EXÉRCITO BRASILEIRO
7º BATALHÃO DE ENGENHARIA DE COMBATE
(Batalhão De Engenheiros / 1855)
BATALHÃO VISCONDE DE TAUNAY

técnicas/comerciais relacionadas/resultantes ou não ao CONTRATO PRINCIPAL, doravante denominados INFORMAÇÕES, a que diretamente ou pelos seus empregados, a CONTRATADA venha a ter acesso, conhecimento ou que venha a lhe ser confiada durante e em razão das atuações de execução do CONTRATO PRINCIPAL celebrado entre as partes.

4 - DOS LIMITES DO SIGILO

As obrigações constantes deste TERMO não serão aplicadas às INFORMAÇÕES que:

I - sejam comprovadamente de domínio público no momento da revelação, exceto se tal fato decorrer de ato ou omissão da CONTRATADA;

II - tenham sido comprovadas e legitimamente recebidas de terceiros, estranhos ao presente TERMO;

III - sejam reveladas em razão de requisição judicial ou outra determinação válida do Governo, somente até a extensão de tais ordens, desde que as partes cumpram qualquer medida de proteção pertinente e tenham sido notificadas sobre a existência de tal ordem, previamente e por escrito, dando a esta, na medida do possível, tempo hábil para pleitear medidas de proteção que julgar cabíveis.

5 - DIREITOS E OBRIGAÇÕES

As partes se comprometem a não revelar, copiar, transmitir, reproduzir, utilizar, transportar ou dar conhecimento, em hipótese alguma, a terceiros, bem como a não permitir que qualquer empregado envolvido direta ou indiretamente na execução do CONTRATO PRINCIPAL, em qualquer nível hierárquico de sua estrutura organizacional e sob quaisquer alegações, faça uso dessas INFORMAÇÕES, que se restringem estritamente ao cumprimento do CONTRATO PRINCIPAL.

Parágrafo Primeiro - A CONTRATADA se compromete a não efetuar qualquer tipo de cópia da informação sigilosa sem o consentimento prévio e expresso da CONTRATANTE.

Parágrafo Segundo - A CONTRATADA compromete-se a dar ciência e



MINISTÉRIO DA DEFESA
EXÉRCITO BRASILEIRO
7º BATALHÃO DE ENGENHARIA DE COMBATE
(Batalhão De Engenheiros / 1855)
BATALHÃO VISCONDE DE TAUNAY

obter o aceite formal da direção e empregados que atuarão direta ou indiretamente na execução do CONTRATO PRINCIPAL sobre a existência deste TERMO bem como da natureza sigilosa das informações.

I - A CONTRATADA deverá firmar acordos por escrito com seus empregados visando garantir o cumprimento de todas as disposições do presente TERMO e dará ciência à CONTRATANTE dos documentos comprobatórios.

Parágrafo Terceiro - A CONTRATADA obriga-se a tomar todas as medidas necessárias à proteção da informação sigilosa da CONTRATANTE, bem como evitar e prevenir a revelação a terceiros, exceto se devidamente autorizado por escrito pela CONTRATANTE.

Parágrafo Quarto - Cada parte permanecerá como fiel depositária das informações reveladas à outra parte em função deste TERMO.

I - Quando requeridas, as INFORMAÇÕES deverão retornar imediatamente ao proprietário, bem como todas e quaisquer cópias eventualmente existentes.

Parágrafo Quinto - A CONTRATADA obriga-se por si, sua controladora, suas controladas, coligadas, representantes, procuradores, sócios, acionistas e cotistas, por terceiros eventualmente consultados, seus empregados, contratados e subcontratados, assim como por quaisquer outras pessoas vinculadas à CONTRATADA, direta ou indiretamente, a manter sigilo, bem como a limitar a utilização das informações disponibilizadas em face da execução do CONTRATO PRINCIPAL.

Parágrafo Sexto - A CONTRATADA, na forma disposta no parágrafo primeiro, acima, também se obriga a:

I - Não discutir perante terceiros, usar, divulgar, revelar, ceder a qualquer título ou dispor das INFORMAÇÕES, no território brasileiro ou no exterior, para nenhuma pessoa, física ou jurídica, e para nenhuma outra finalidade que não seja exclusivamente relacionada ao objetivo aqui referido, cumprindo-lhe adotar cautelas e precauções adequadas no sentido de impedir o uso indevido por qualquer pessoa que, por qualquer razão, tenha acesso a elas;

II - Responsabilizar-se por impedir, por qualquer meio em direito admitido, arcando com todos os custos do impedimento, mesmos judiciais, inclusive as despesas processuais e outras despesas derivadas, a divulgação ou utilização das INFORMAÇÕES por seus agentes, representantes ou por terceiros;



MINISTÉRIO DA DEFESA
EXÉRCITO BRASILEIRO
7º BATALHÃO DE ENGENHARIA DE COMBATE
(Batalhão De Engenheiros / 1855)
BATALHÃO VISCONDE DE TAUNAY

III - Comunicar à CONTRATANTE, de imediato, de forma expressa e antes de qualquer divulgação, caso tenha que revelar qualquer uma das INFORMAÇÕES, por determinação judicial ou ordem de atendimento obrigatório determinado por órgão competente; e

IV - Identificar as pessoas que, em nome da CONTRATADA, terão acesso às informações sigilosas.

6 - VIGÊNCIA

O presente TERMO tem natureza irrevogável e irretratável, permanecendo em vigor desde a data de sua assinatura até expirar o prazo de classificação da informação a que a CONTRATADA teve acesso em razão do CONTRATO PRINCIPAL.

7 - PENALIDADES

A quebra do sigilo e/ou da confidencialidade das INFORMAÇÕES, devidamente comprovada, possibilitará a imediata aplicação de penalidades previstas conforme disposições contratuais e legislações em vigor que tratam desse assunto, podendo até culminar na rescisão do CONTRATO PRINCIPAL firmado entre as PARTES. Neste caso, a CONTRATADA, estará sujeita, por ação ou omissão, ao pagamento ou recomposição de todas as perdas e danos sofridos pela CONTRATANTE, inclusive as de ordem moral, bem como as de responsabilidades civil e criminal, as quais serão apuradas em regular processo administrativo ou judicial, sem prejuízo das demais sanções legais cabíveis, conforme previsto nos arts. 155 a 163 da Lei nº. 14.133, de 2021.

8 - DISPOSIÇÕES GERAIS

Este TERMO de Confidencialidade é parte integrante e inseparável do CONTRATO PRINCIPAL.

Parágrafo Primeiro - Surgindo divergências quanto à interpretação do disposto neste instrumento, ou quanto à execução das obrigações dele decorrentes, ou constatando-se casos omissos, as partes buscarão solucionar as divergências de acordo com os princípios de boa fé, da equidade, da razoabilidade, da economicidade e da



MINISTÉRIO DA DEFESA
EXÉRCITO BRASILEIRO
7º BATALHÃO DE ENGENHARIA DE COMBATE
(Batalhão De Engenheiros / 1855)
BATALHÃO VISCONDE DE TAUNAY

moralidade.

Parágrafo Segundo - O disposto no presente TERMO prevalecerá sempre em caso de dúvida e, salvo expressa determinação em contrário, sobre eventuais disposições constantes de outros instrumentos conexos firmados entre as partes quanto ao sigilo de informações, tal como aqui definidas.

Parágrafo Terceiro - Ao assinar o presente instrumento, a CONTRATADA manifesta sua concordância no sentido de que:

I - A CONTRATANTE terá o direito de, a qualquer tempo e sob qualquer motivo, auditar e monitorar as atividades da CONTRATADA;

II - A CONTRATADA deverá disponibilizar, sempre que solicitadas formalmente pela CONTRATANTE, todas as informações requeridas pertinentes ao CONTRATO PRINCIPAL.

III - A omissão ou tolerância das partes, em exigir o estrito cumprimento das condições estabelecidas neste instrumento, não constituirá novação ou renúncia, nem afetará os direitos, que poderão ser exercidos a qualquer tempo;

IV - Todas as condições, termos e obrigações ora constituídos serão regidos pela legislação e regulamentação brasileiras pertinentes;

V - O presente TERMO somente poderá ser alterado mediante TERMO aditivo firmado pelas partes;

VI - Alterações do número, natureza e quantidade das informações disponibilizadas para a CONTRATADA não descaracterizarão ou reduzirão o compromisso e as obrigações pactuadas neste TERMO, que permanecerá válido e com todos seus efeitos legais em qualquer uma das situações tipificadas neste instrumento;

VII - O acréscimo, complementação, substituição ou esclarecimento de qualquer uma das informações, conforme definição do item 3 deste documento, disponibilizadas para a CONTRATADA, serão incorporados a este TERMO, passando a fazer dele parte integrante, para todos os fins e efeitos, recebendo também a mesma proteção descrita para as informações iniciais disponibilizadas, sendo necessário a formalização de TERMO aditivo ao CONTRATO PRINCIPAL;

VIII - Este TERMO não deve ser interpretado como criação ou envolvimento das Partes, ou suas filiadas, nem em obrigação de divulgar INFORMAÇÕES para a outra Parte, nem como obrigação de celebrarem qualquer outro acordo entre si.



MINISTÉRIO DA DEFESA
EXÉRCITO BRASILEIRO
7º BATALHÃO DE ENGENHARIA DE COMBATE
(Batalhão De Engenheiros / 1855)
BATALHÃO VISCONDE DE TAUNAY

9 - FORO

A CONTRATANTE elege o foro da **<CIDADE DA CONTRATANTE>**, onde está localizada a sede da CONTRATANTE, para dirimir quaisquer dúvidas originadas do presente TERMO, com renúncia expressa a qualquer outro, por mais privilegiado que seja.

10 - ASSINATURAS

E, por assim estarem justas e estabelecidas as condições, o presente TERMO DE COMPROMISSO DE MANUTENÇÃO DE SIGILO é assinado pelas partes em 2 vias de igual teor e um só efeito.

CONTRATADA	CONTRATANTE
<hr/> <Nome> <Qualificação>	<hr/> <Nome> Matrícula: xxxxxxxx
TESTEMUNHAS	
<hr/> <Nome> <Qualificação>	<hr/> <Nome> <Qualificação>

<Local>, **<dia>** de **<mês>** de **<ano>**.



MINISTÉRIO DA DEFESA
EXÉRCITO BRASILEIRO
7º BATALHÃO DE ENGENHARIA DE COMBATE
(Batalhão De Engenheiros / 1855)
BATALHÃO VISCONDE DE TAUNAY

ANEXO M

**CONCORRÊNCIA Nº 90014/2024
(Processo Administrativo NUP: 64036.000347/2024-11)**

TERMO DE CIÊNCIA

INTRODUÇÃO

O Termo de Ciência visa obter o comprometimento formal dos empregados da Contratada diretamente envolvidos na contratação quanto ao conhecimento da declaração de manutenção de sigilo e das normas de segurança vigentes no órgão/entidade.

No caso de substituição ou inclusão de empregados da contratada, o preposto deverá entregar ao Fiscal Administrativo do Contrato os Termos de Ciência assinados pelos novos empregados envolvidos na execução dos serviços contratados.

1 - IDENTIFICAÇÃO

CONTRATO Nº	xxxx/aaaa		
OBJETO	<objeto do contrato>		
CONTRATADA	<nome da contratada>	CNPJ	xxxxxxxxxxxxx
PREPOSTO	<Nome do Preposto da Contratada>		
GESTOR DO CONTRATO	<Nome do Gestor do Contrato>	MAT R.	xxxxxxxxxxxxx

2 - CIÊNCIA

Por este instrumento, os funcionários abaixo identificados declaram ter ciência e conhecer o inteiro teor do Termo de Compromisso de Manutenção de Sigilo e as normas de segurança vigentes da



MINISTÉRIO DA DEFESA
EXÉRCITO BRASILEIRO
7º BATALHÃO DE ENGENHARIA DE COMBATE
(Batalhão De Engenheiros / 1855)
BATALHÃO VISCONDE DE TAUNAY

Contratante.

Funcionários da Contratada		
Nome	Matrícula	Assinatura
<Nome do(a) Funcionário(a)>	<XXXXXXXXXX XX>	
<Nome do(a) Funcionário(a)>	<XXXXXXXXXX XX>	
...

<Local>, <dia> de <mês> de <ano>.